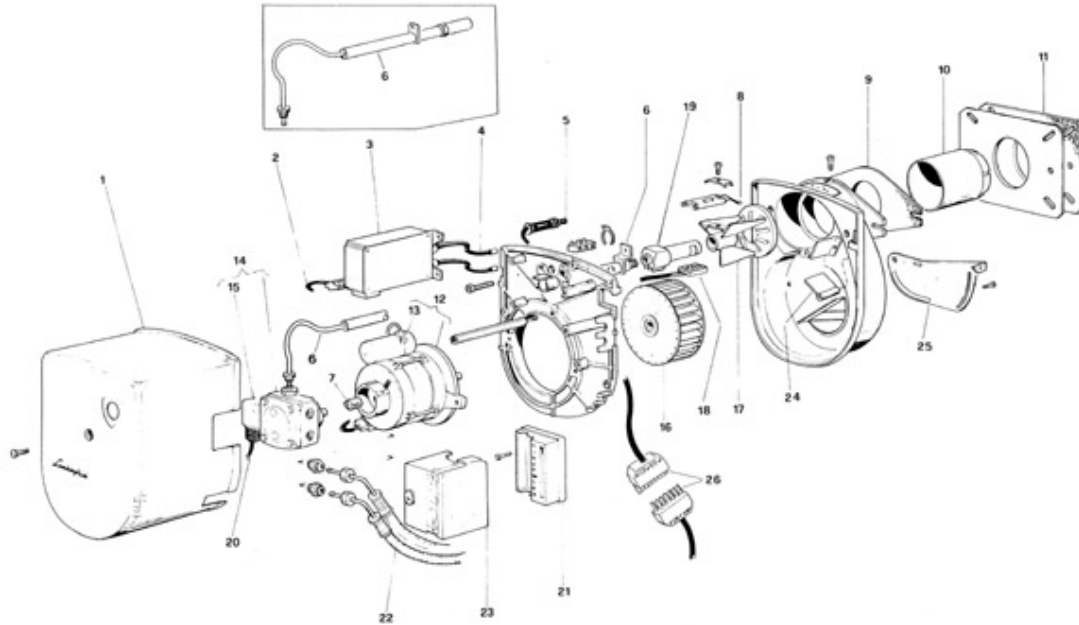


GRUPPO COMPLESSIVO BRUCIATORE MOD. G 3,6 NEW TIPO 800311
G 3,6 S NEW TIPO 800412
TAV. 234


P.	Codice	Descrizione	P.	Codice	Descrizione
1	01063450	COFANO	2	01069630	CAVO SPINA TRASFORMATORE
3	04019330	TRASFORMATORE FIDA	3	04019310	TRASFORMATORE 220V-V2X4000
4	01073330	CAVO ELETTRODO	5	04012341	Fotoresistenza
6	01071710	SUPPORTO GICL.CON TUBINO	6	01073380	SUPPORTO PRERISC.TUBINO
7	04035020	Giunto	8	01069940	G/ELETTRODI
9	01068070	GUARNIZIONE	10	01067840	BOCCAGLIO
11	01064740	GUARNIZIONE ISOLANTE	12	01069610	MOTORE CON GIUNTO-PRESA
13	04016590	CONDENSATORE 3,15 M.VN 450	14	04017680	POMPA VM1-RR2-L2-P2
15	04018050	BOBINA VE/PRESA	16	04016500	VENTOLA D.108 X 38
17	01069950	G/DEFLETTORE DI MINIMO	17	01069960	G/DEFLETTORE
18	01065460	G/CONNETTORE	19	04018950	Preriscaldatore DANFOSS FPHB
20	01069640	Cavo valvola	21	04015510	Zoccolo
22	01069220	Flessibile l= 1000	23	04035230	App. LANDIS
24	01073560	BANDELLA ATM	26	01069260	G/PRESA-SPINA