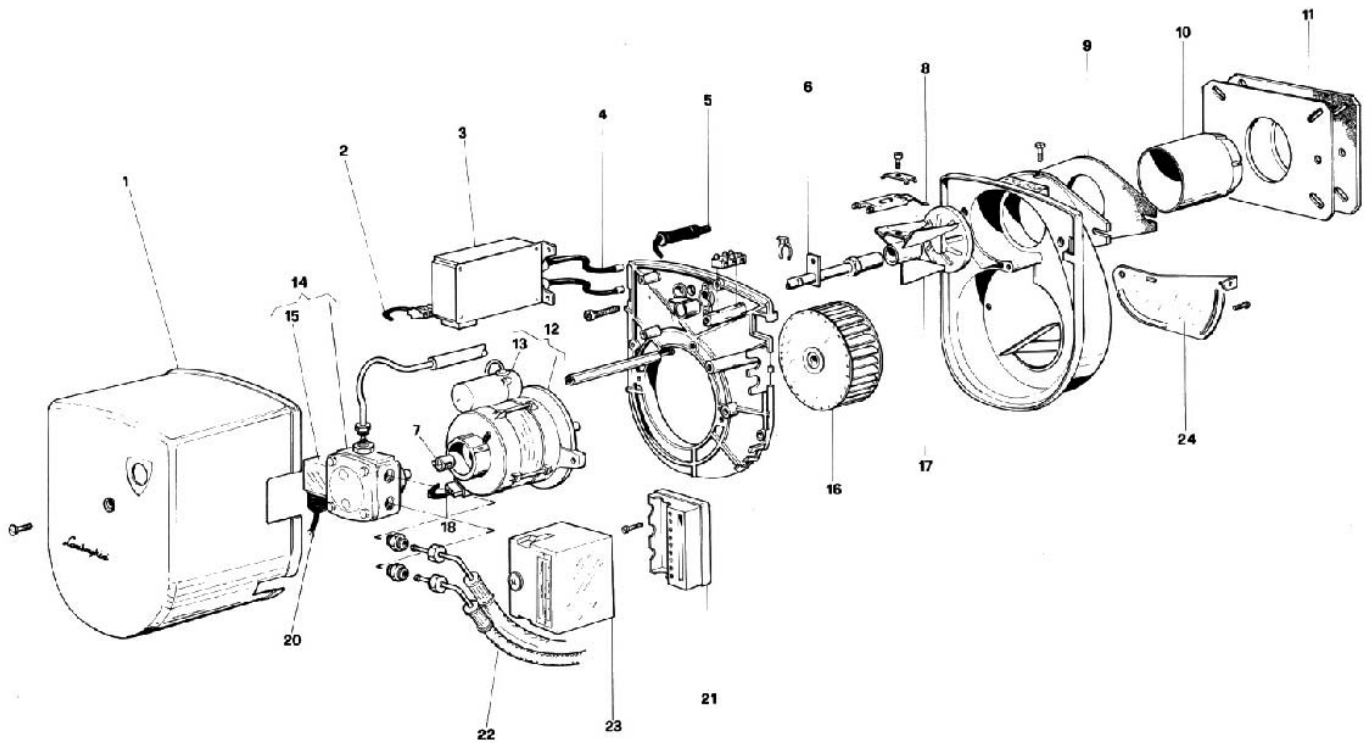




**G 3,6 - Cod. 800011**



Pos.	Cod.	Denominación
1	1.03847.2	Carcasa
2	1.06963.0	Cable múltiple transformador
3	4.01769.0	Transformador
5	8.01410.0	Fotorresistencia
6	1.07171.0	Soporte inyector con tubo
7	4.01601.0	Acoplam. B-M tipo V 355 D
8	1.06994.0	G/Electrodo
10	1.06784.0	Boca de fuego
11	1.06474.0	Junta aislante
12	1.06961.0	Motor
13	4.01659.0	Condensador 3, 15 MF
14	4.01768.0	Bomba VM 1 RR 2-L2-P2

Pos.	Cod.	Denominación
15	4.01805.0	Bobina VE
16	4.01650.0	Turbina
17	1.06996.0	Deflector
	1.06995.0	Deflector de mínimo
18	1.06962.0	Cable conector motor
20	1.06964.0	Cable electroválvula
21	8.01041.0	Base programador Tronic
22	1.06922.0	Flexible
23	8.01047.0	Programador nuevo Tronic
24		Clapeta aire
25	1.07330.0	Pernio fijación