

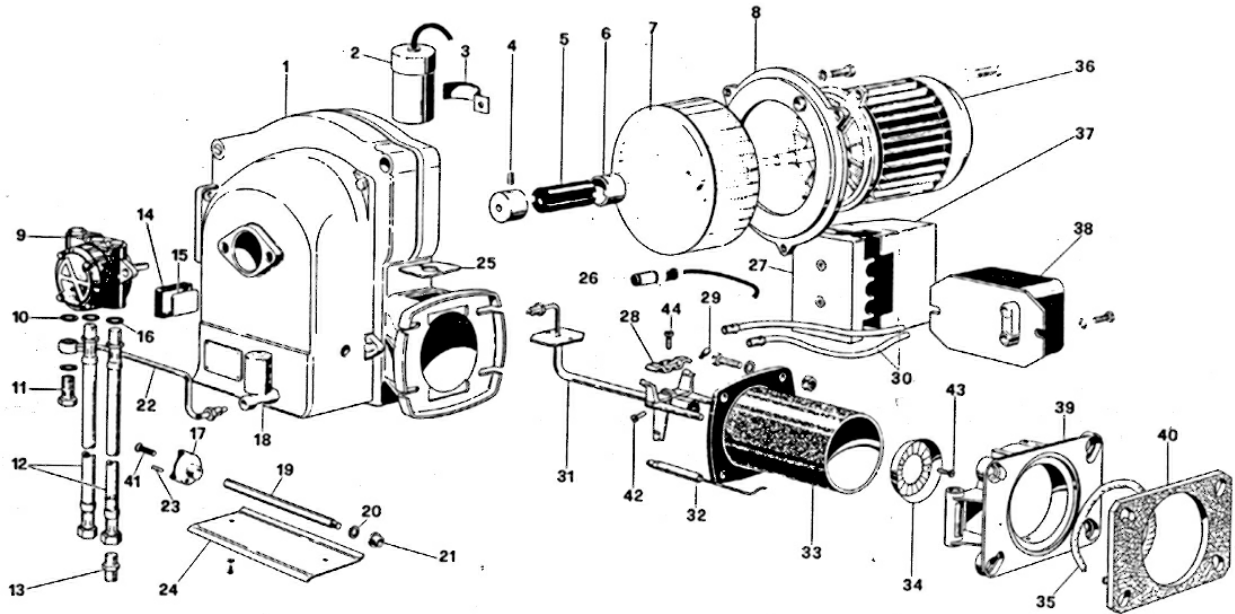


G 30 BC - Cod. 00080695

PG 29 BC - Cod. 00080544

G 30 BC/240 - Cod. 00081282

PG 29 BC/240 - Cod. 00081290



Pos.	Cod.	Denominación
1	8.00565.	Cuerpo quemador-Bomba AN67B251
	4.00406.	Cuerpo quemador-Bomba N7
2	4.00372.	Condensador
3	1.03810.	Tapa condensador
4	2.00180.	Tornillo
5	1.05394.	Acoplamiento B-M AN67B7251
	1.05226.	Acoplamiento B-M N7
6	1.05410.	Semi-junta
7	4.00226.1	Turbina
8	1.01018.	Brida delantera motor
9	4.01398.	Bomba AN67B7251
	4.00404.	Bomba N7 con brida
10	1.00088.	Arandela 1/8"
11	1.00052.	Racor 1/8"
12	1.00024.	Flexible
13	1.00119.	Machón
14	1.01039.	Cuapucha de vidrio
15	1.01038.	Vidrio
16	1.00129.	Arandela 1/4"
17	1.02573.1	Manopla
18	4.00395.	Valv. elec. tipo GSV 1,8
	4.00354.	Bobina para VE - GSV 1,8
	4.01256.	Válvula eléctrica 240 V.
	4.01474.	Bobina para VE 240 V.
19	1.02589.	Eje clapeta
20	2.28006.	Roseta
21	1.01003.	Boquilla
22	1.05683.	Tubo bomba VE-AN 67B7251
	1.01395.	Tubo bomba VE - N7

Pos.	Cod.	Denominación
23	2.27085.	Tornillo
24	1.01002.	Clapeta aire
25	1.01401.	Placa de cierre
26	4.00036.	Fotorresistencia
27	4.00027.	Chásis
28	1.01657.	Placa electrodos
29	1.01679.	Distanciador
30	1.00027.	Cable electrodo (G30BC)
	1.01431.	Cable electrodo (PG29)
31	1.01681.1	Soport. inyector (G30BC)
	1.01682.	Soporte inyector (PG29)
32	8.00010.1	Gr. electrodo (G30BC)
	8.00011.	Gr. electrodo (PG29)
33	1.01539.1	Boca de fuego (G30BC)
	1.02605.	Boca de fuego (PG29)
34	1.04811.	Deflector
35	1.05218.	Cordón aislante
36	1.01543.2	Motor
	1.05317.	Motor 240 V.
37	4.00090.	Gr. programdor A 1021
38	1.00741.	Transformador
	4.01262.	Transformador 240 V.
39	1.01464.2	Brida delantera
40	1.01466.3	Junta aislante
41	2.00139.	Tornillo
42	2.00093.	Tornillo
43	2.00086.	Tornillo
44	2.27203.	Tornillo