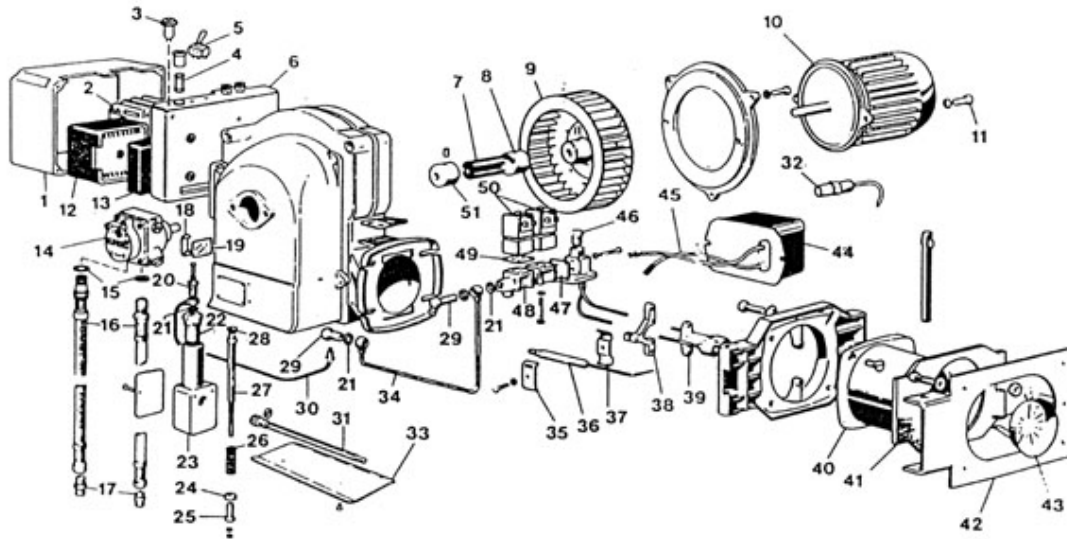
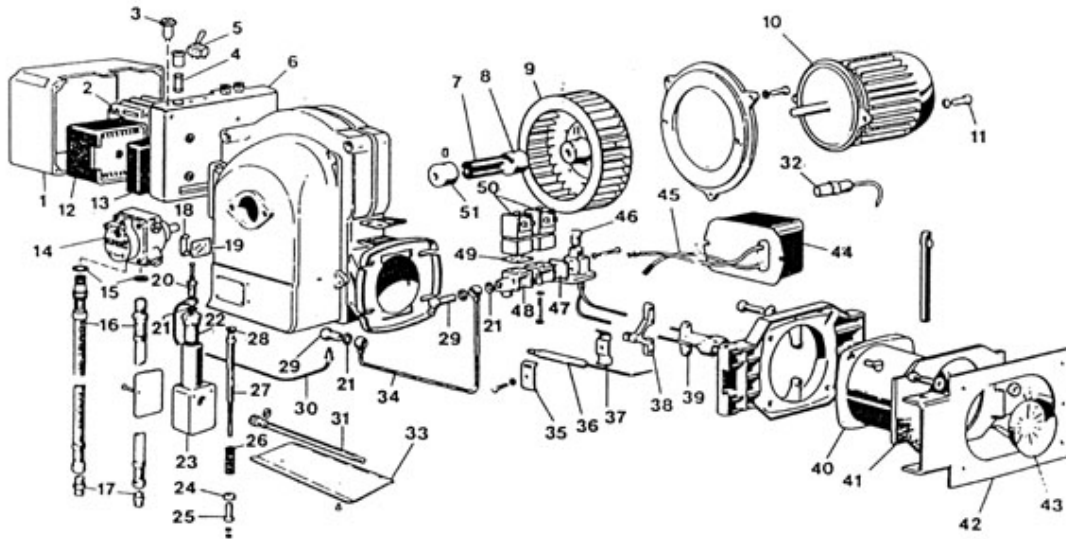


Bruciatore **MOD. G 50 - COD. 801440**
MOD. G 75 - COD. 801470
TAV. 297


| P. | Codice | Descrizione | P. | Codice | Descrizione |
|----|----------|--------------------------------|----|----------|------------------------------------|
| 1 | 01079390 | COPERCHIO APPARECCHIATURA | 2 | 04703370 | Contattore |
| 2 | 04703580 | CONTATTORE SPRECHER CA3-9 220V | 3 | 01079860 | SEGNAL.LUM.ARANCIO 220 V |
| 3 | 01079850 | SEGNAL.LUM.VERDE 220 V | 4 | 01000200 | FUSIBILE ECZ |
| 5 | 04703340 | INTERRUTTORE MATSUSHITA T10 6A | 6 | 01079400 | BASE APPARECCHIATURA |
| 7 | 01076480 | TASSELLO GIUNTO L=68 | 8 | 01010111 | GIUNTO LATO MOTORE |
| 9 | 04002261 | VENTOLA D.200 X 55 | 9 | 04002590 | VENTOLA D.215 X 65 |
| 10 | 01008251 | Motore SIMEL 0,74 kW trifase | 10 | 01008570 | MOTORE 0,37KW 3F 220-230V/50 SIMEL |
| 11 | 02272540 | VITE M 8X20 UNI 5739 5S TE | 12 | 04019010 | App. LANDIS tipo LOA 44 |
| 13 | 04015510 | Zoccolo | 14 | 04031250 | POMPA SUNTEC AN 77 A-7256 |
| 14 | 04032540 | POMPA SUNTEC AN 67 A-7238 | 15 | 01001290 | Rondella 1/4" |
| 16 | 01009100 | FLESSIBILE | 17 | 01010480 | NIPPLO 1/2" - 1/2" |
| 18 | 01065680 | MOLLA VETRINO | 19 | 01010380 | Vetrino |
| 20 | 01010620 | RACCORDO MARTINETTO | 21 | 01000880 | RONDELLA 1/8" |
| 22 | 04002322 | RIDUZIONE | 23 | 04002430 | CORPO MARTINETTO |
| 23 | 04003123 | MARTINETTO | 24 | 04002340 | DADO |
| 25 | 04002350 | VITE REGISTRO MAX | 26 | 04002370 | MOLLA |
| 27 | 04003052 | ALBERINO | 28 | 03000970 | GUARNIZIONE DE 081 |
| 29 | 01000520 | RACCORDO 1/8" | 30 | 01007051 | TUBO MARTINETTO |
| 31 | 01082370 | ALBERO BANDELLA | 32 | 08014130 | FOTORESISTENZA |
| 33 | 01078610 | BANDELLA | 34 | 01076490 | TUBO MANDATA |
| 35 | 01055440 | PIASTRINA ELETTRODI | 36 | 04014090 | ELETTRODO DI ACCENSIONE |
| 37 | 01055430 | STAFFA ELETTRODO | 38 | 01048510 | SUPPORTO ELETTRODI |
| 39 | 01048410 | SUPPORTO GICLEUR | 40 | 01031780 | TUBO CONVOGLIATORE |

Bruciatore **MOD. G 50 - COD. 801440**
MOD. G 75 - COD. 801470
TAV. 297


| P. | Codice | Descrizione | P. | Codice | Descrizione |
|----|----------|---------------------------------|----|----------|-----------------------------------|
| 40 | 01016970 | TUBO CONVOGLIATORE (G75) | 41 | 01007320 | GUARNIZIONE ISOLANTE |
| 42 | 01007331 | PIASTRA ATTACCO | 43 | 01048420 | DEFLETTORE |
| 44 | 01082840 | Trasf.7333 2x5kV/30MA 230V/50Hz | 44 | 01030190 | TRASFORMATORE |
| 45 | 01007501 | CAVO ELETTRODO | 46 | 01011020 | TAPPO 1/4" |
| 47 | 01011000 | GUARNIZIONE | 48 | 01011791 | BASE ATTACCO |
| 49 | 01010230 | GUARNIZIONE | 50 | 04002540 | VE L148 V1.Z530A 2,3A 230V / 50HZ |
| 50 | 04003630 | BOBINA V.E. Z530A 230V / 50HZ | 51 | 01054100 | SEMIGIUNTO LATO POMPA |