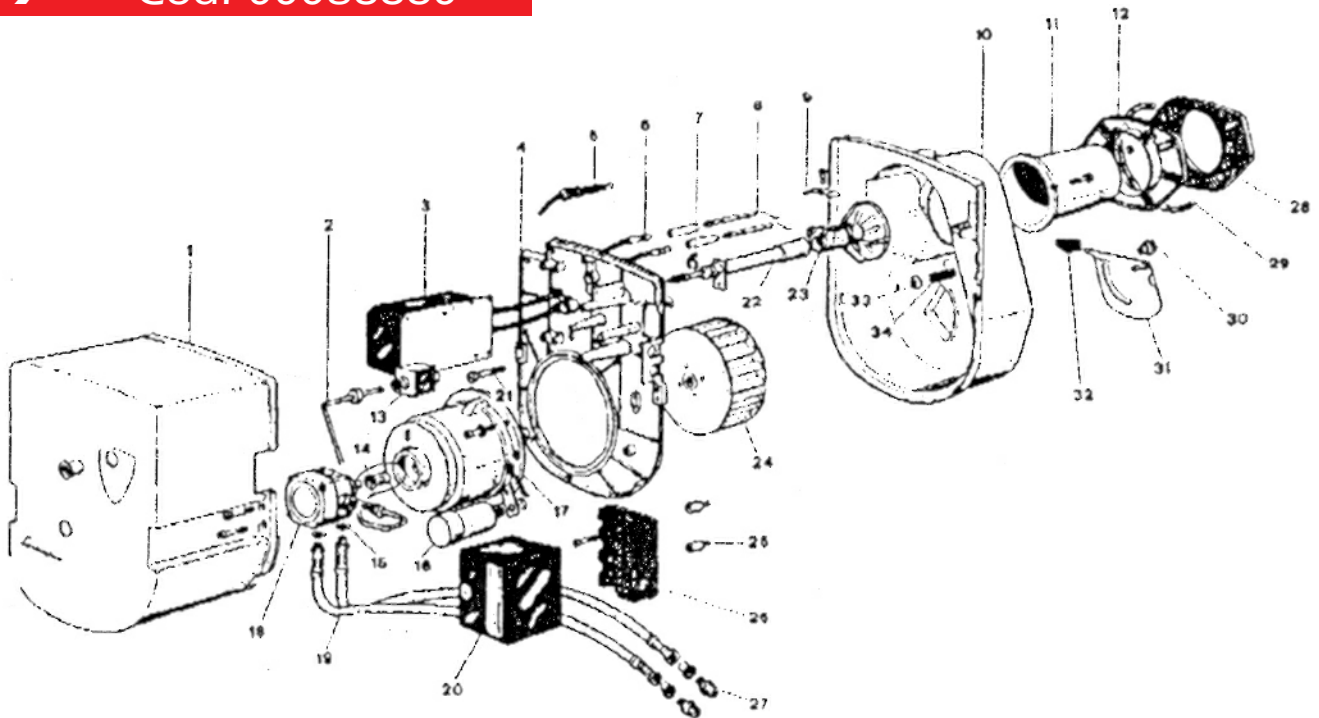




G 5 - Cod. 00086600

G 9 - Cod. 00086660



Pos.	Cod.	Denominación
1	1.04618.	Carcasa
2	1.06231.	Tubo bomba V.E.
3	4.01046.	Transformador
4	1.04613.	Placa componentes - G5
	1.04718.	Placa componentes - G9
5	8.01410.	Fotorresistencia
6	1.03866.	Cable electrodo
7	1.04631.	Indice de referencia
8	4.01028.	Electrodo
9	1.04604.	Placa
10	1.04612.	Cuerpo quemador G5
	1.04633.	Cuerpo quemador G9
11	1.04621.	Boca de fuego G5
	1.04634.	Boca de fuego G9
12	1.04637.	Brida G5
	1.04626.	Brida G9
13	-	Válvula electr.
	-	Bobina para V.E.
14	1.06082.	Acoplamiento B-M
	4.01601.	Junta SIMEL
15	1.00088.	Arandela 1/8"
16	4.01556.	Condensador AACO
	4.01468.	Condensador SIMEL
17	1.06083.	Conj. motor AACO
	1.06195.	Conj. motor SIMEL

Pos.	Cod.	Denominación
18	4.01018.	Bomba V1 RR2 L2
19	1.04720.	Flexible
20	8.01040.	Program. A 1030 TRONIC
	4.01550.	Programador LOA 21
21	1.04615.	Tornillo de regulación
22	1.04753.	Soporte inyector G5
	1.04614.	Soporte inyector G9
23	1.04530.	Deflector G5
	1.04635.	Deflector G9
24	4.01020.	Turbina G5
	4.01021.	Turbina G9
25	1.06085.	Distanciador
26	8.01040.	Base prog. A 1030 TRONIC
	4.01551.	Base prog. LOA 21
27	1.00029.	Machón
28	1.04527.	Junta aislante G5
	1.04638.	Junta aislante G9
29	1.04632.	Cordón aislante G5
	1.04639.	Cordón aislante G9
30	4.01144.	Pómulo
31	1.04620.	Clapeta aire
32	1.06354.	Manopla aire
33	3.00014.	Muelle fis. rápido
34	1.03861.	Muelle