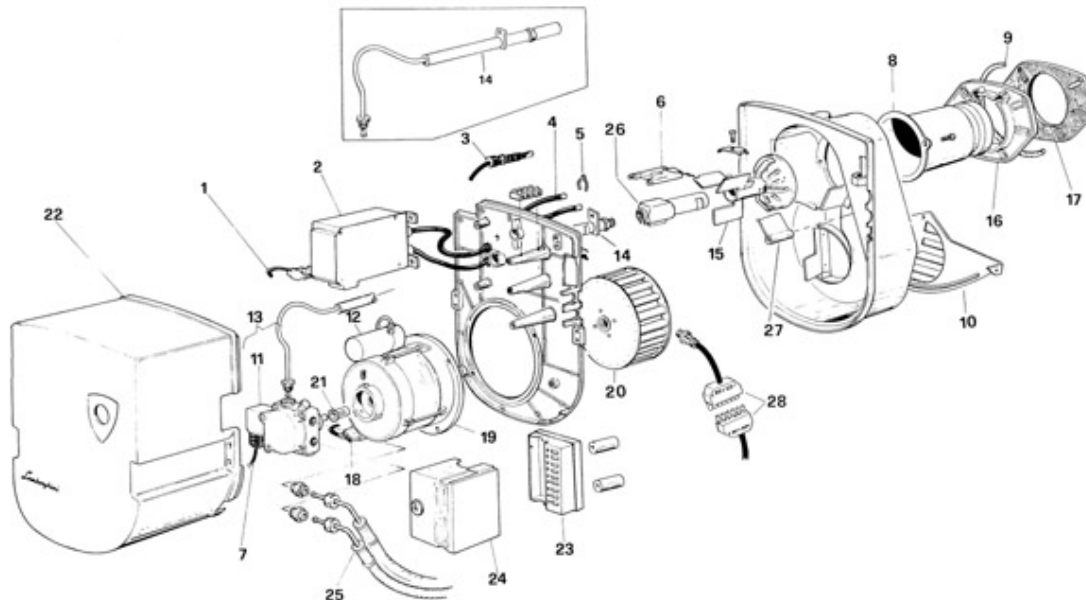


GRUPPO COMPLESSIVO BRUCIATORE MOD. G 7 NEW TIPO 800611
G 12 NEW TIPO 800821
TAV. 236


P.	Codice	Descrizione	P.	Codice	Descrizione
1	01069630	CAVO SPINA TRASFORMATORE	2	04019330	TRASFORMATORE FIDA
2	04019310	TRASFORMATORE 220V-V2X4000	3	04012341	Fotoresistenza
4	01074180	CAVO ELETTRODO	5	01046310	INDICE DI RIFERIMENTO
6	01069940	G/ELETTRODI	7	01069640	Cavo valvola
8	01067810	BOCCAGLIO	8	01067560	BOCCAGLIO
9	01046320	Corda isolante	9	01052190	Corda isolante
11	04018050	BOBINA VE/PRESA	12	04018070	CONDENSATORE 5 MICROF.
13	04017780	Pompa SUNTEC AS47B	13	04017680	POMPA VM1-RR2-L2-P2
14	01071840	SUPPORTO GICLEUR CON TUBINO	14	01073830	SUPPORTO PRERISC. TUBINO
14	01071830	SUPPORTO GICLEUR CON TUBINO	15	01073770	G/DEFLETTORE - ALETTE
15	01073820	G/DEFLETTORE GR12 ALETTE	16	01046370	FLANGIA ATTACCO CALDAIA G7
16	01067530	Flangia attacco caldaia	17	01067580	Guarnizione isolante
17	01068820	GUARNIZIONE ISOLANTE	18	01069620	Cavo spina motore
19	01067370	MOTORE CON GIUNTO-PRESA	19	01067610	MOTORE CON GIUNTO 0,15KW
20	04017210	VENTOLA D.133 X 47	20	04017180	VENTOLA D.133 X 50
21	04016010	Giunto motore	22	01065100	COFANO
23	04015510	Zoccolo	24	04015500	App. LANDIS tipo LOA 21
25	01069220	Flessibile l= 1000	26	04018950	Preriscaldatore DANFOSS FPHB
27	01073680	BANDELLA ATM	27	01073690	BANDELLA ATM
28	01069260	G/PRESA-SPINA			