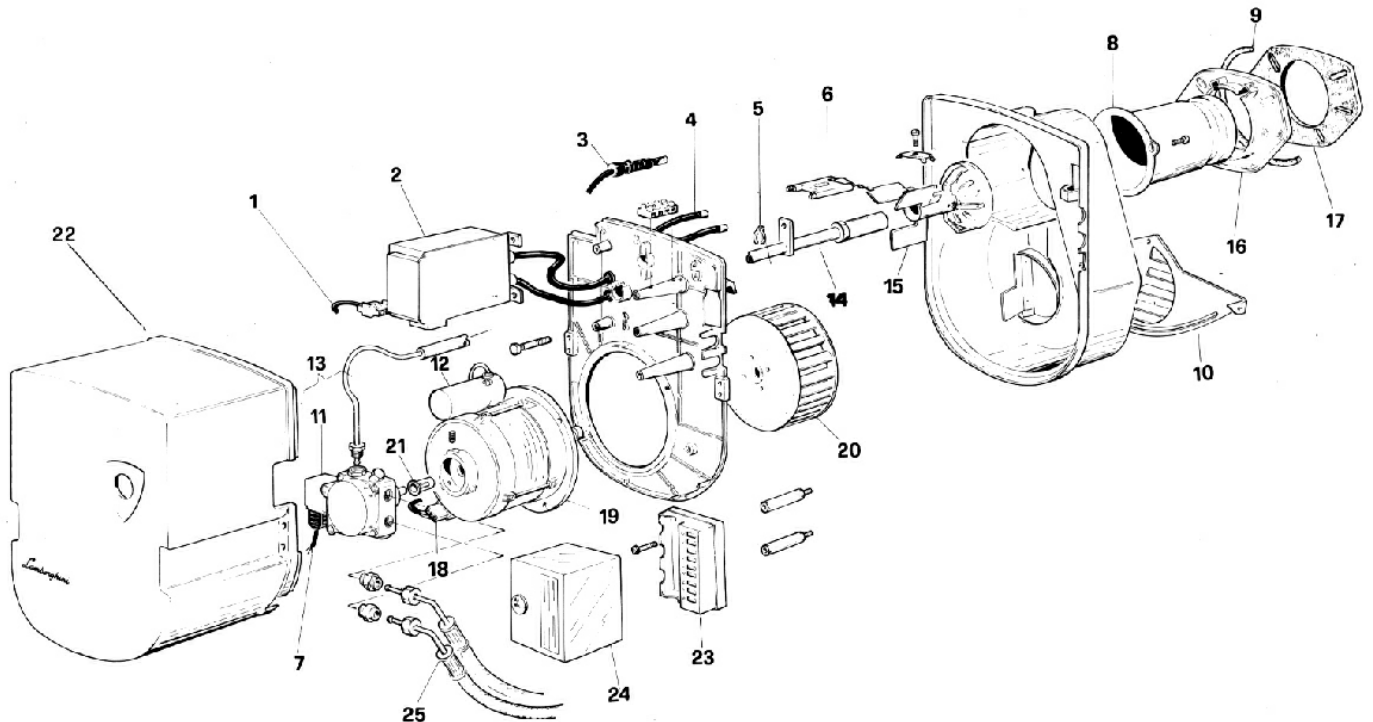




G 7 - Cod. 800501

G 12 - Cod. 800701



Pos.	Cod.	Denominación
1	1.06963.0	Cable transformador
2	4.01931.0	Transformador 220V-V2 x 4000
3	8.01410.0	Fotorresistencia
4	-	-
5	-	-
6	1.06994.0	Gr. electrodos
7	1.06964.0	Cable electroválvula
8	1.06781.0	Boca de fuego G7
	1.06756.0	Boca de fuego G12
11	4.01805.0	Bobina VE
12	4.01807.0	Condensador 5 M.F. - G7
	4.01736.0	Condensador 6,3 M.F. - G12
13	4.01768.0	Bomba VM 1 RR 2-L2-P2
14	1.07184.0	Soporte inyector con tubo G7
	1.07183.0	Soporte iny. con tubo G12
15	1.07377.0	Gr. deflector con aleta G7

Pos.	Cod.	Denominación
	1.07382.0	Gr. deflector con aleta G12
16	1.04637.0	Brida delantera caldera G7
	1.06753.0	Brida delantera caldera G12
17	1.06782.0	Junta aislante G7
	1.06758.0	Junta aislante G12
18	1.06962.0	Cable conector motor
19	1.06737.0	Motor con brida G7
	1.06761.0	Motor con brida G12
20	4.01721.0	Turbina G7
	4.01718.0	Turbina G12
21	4.01601.0	Acoplam. B-M tipo V 355 D
22	1.04618.0	Carcasa
23	8.01041.0	Base prog. TRONIC
24	8.01047.0	Programador Nuova TRONIC
25	1.06922.0	Flexible