

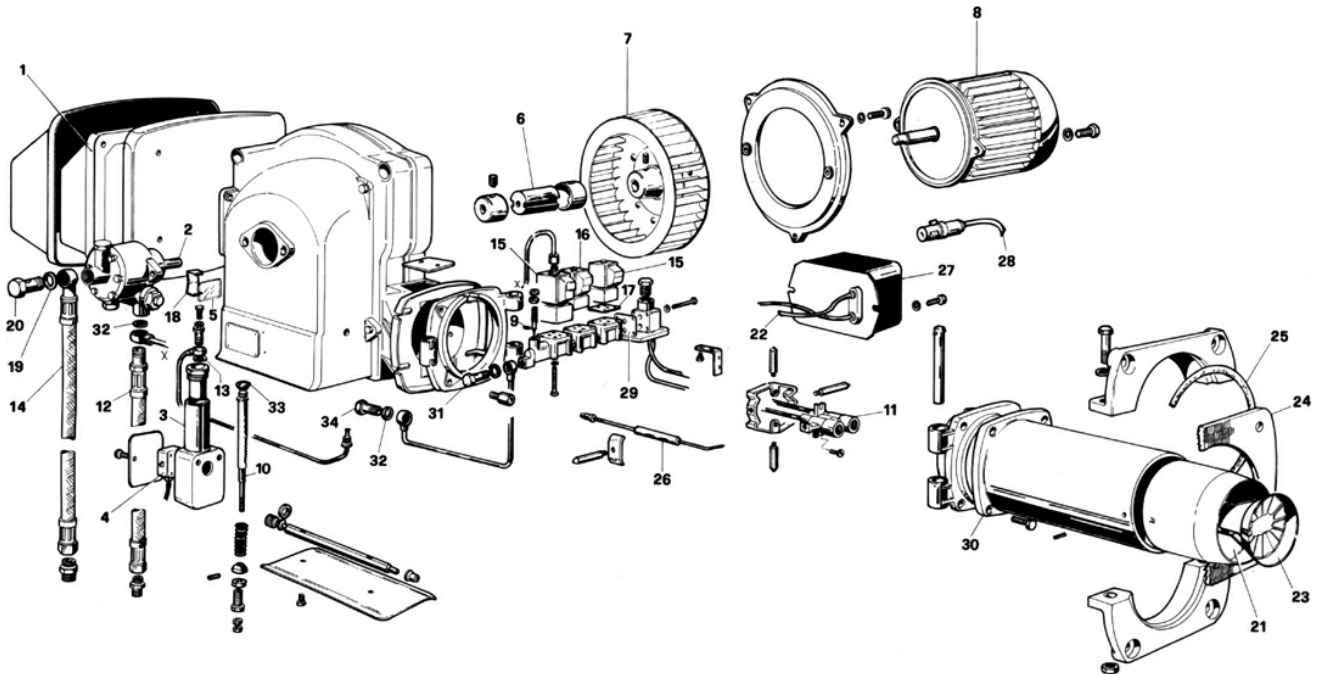


PG 100 - Cod. 84830

PG 100/240 - Cod. 81360

PG 130 - Cod. 84840

PG 130/240 - Cod. 81370



Pos.	Cod.	Denominación
1	4.00276.2	Gr. program. A 1040
2	8.02628.0	Bomba tipo A 14 N
3	4.00312.3	Martinete
4	1.01058.0	Microinterruptor
5	1.01038.0	Vidrio
6	1.00764.2	Acoplamiento B-M
7	4.00084.0	Turbina (PG 100)
7	4.00198.0	Turbina (PG 130)
8	1.01142.0	Motor (PG 100)
8	1.05652.0	Motor HP2-240V PG100-240V
8	1.00939.1	Motor (PG 130)
8	1.05321.0	Motor HP2,5-240V PG130-240V
9	3.08036.0	Junta OR 2018
10	4.00305.2	Eje martinete
11	1.05878.0	Soporte inyector
12	1.00790.0	Flexible retorno
13	1.00088.0	Arandela 1/8"
14	1.00908.0	Flesible aspiración
15	4.00255.1	Valv. elect. L338B11/Z322D
15	4.01377.0	VE Sirai BI-3038-240 (240V)
16	4.00254.0	Val. elect. L148B3/Z224A
16	4.01264.0	VE L148 B3/Z 224A (240V)
17	1.01023.0	Junta
18	1.06568.0	Muelle vidrio

Pos.	Cod.	Denominación
19	1.01050.0	Arandela 3/8"
20	1.01049.0	Racor 3/8"
21	1.04861.0	Boca de fuego (PG 100)
21	1.05894.0	Boca de fuego (PG 130)
22	1.00959.1	Gr. cable electrodo
23	1.05887.0	Deflector (PG 100)
23	1.05893.0	Deflector (PG 130)
24	1.00788.1	Junta aislante
25	1.00782.0	Cuerda aislador
26	4.01338.1	Electrodo de ascensión
27	1.00741.0	Transformador
27	4.01262.0	Transformador (240V)
28	4.00289.2	Gr. fotorresistencia
29	1.01100.0	Junta
30	1.05885.1	Cañón (PG 100)
30	1.05886.1	Cañón (PG 130)
31	1.00052.0	Racor 1/8"
32	1.00129.0	Arandela 1/4"
33	3.00097.0	Junta DE 081
34	1.00128.0	Racor 1/4"