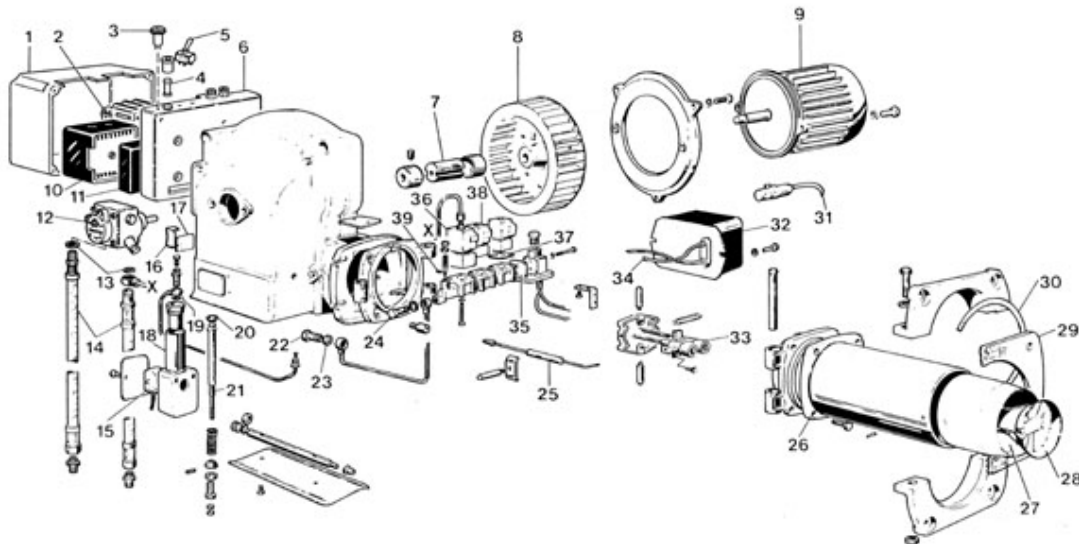
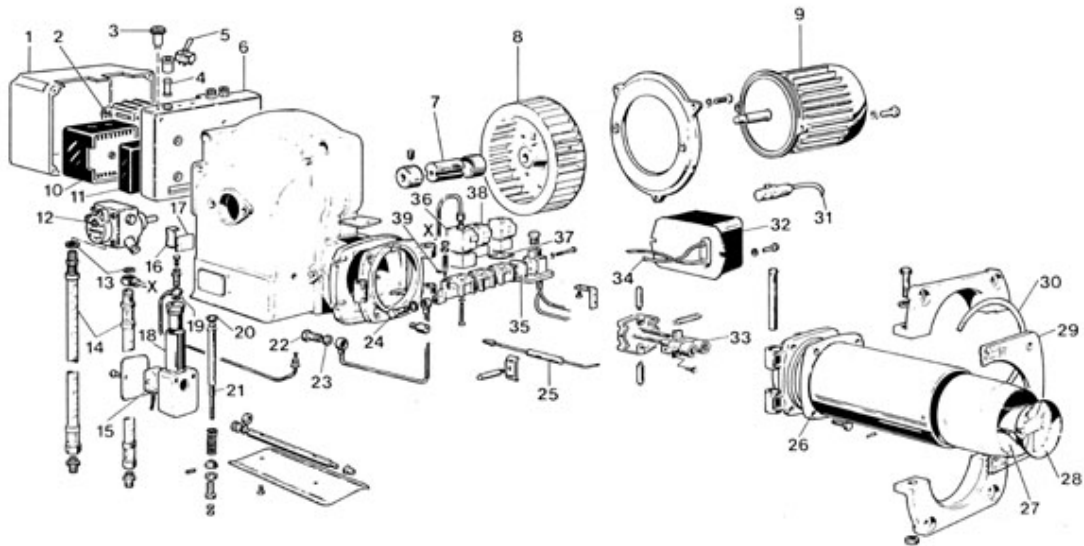


Bruciatore PG100 - Cod. 801900
PG130 - Cod. 802000
TAV. 291


P.	Codice	Descrizione	P.	Codice	Descrizione
1	01079390	COPERCHIO APPARECCHIATURA	2	04703580	CONTATTORE SPRECHER CA3-9 220V
2	04703370	Contattore	3	01079850	SEGNAL.LUM.VERDE 220 V
3	01079860	SEGNAL.LUM.ARANCIO 220 V	4	01000200	FUSIBILE ECZ
5	04703340	INTERRUTTORE MATSUSHITA T10 6A	6	01079400	BASE APPARECCHIATURA
7	01055400	TASSELLO GIUNTO	8	04001980	Ventola
8	04000840	Ventola D.280x82 (PG 110)	9	01011420	Motore 1,50 kW 3F 220-240/380-415V (PG 110)
9	01009391	Motore	10	04019010	App. LANDIS tipo LOA 44
11	04015510	Zoccolo	12	04031260	Pompa SUNTEC AJ6 AC-1000
13	01001290	Rondella 1/4"	14	01007900	FLESSIBILE RITORNO
15	01000180	MICROINTERRUTTORE AH 71505	16	01065680	MOLLA VETRINO
17	01010380	Vetrino	18	04003123	MARTINETTO
19	01000880	RONDELLA 1/8"	20	03000970	GUARNIZIONE DE 081
21	04003052	ALBERINO	22	01000520	RACCORDO 1/8"
23	01000880	RONDELLA 1/8"	24	01000520	RACCORDO 1/8"
25	04013381	ELETTRODO DI ACCENSIONE	26	01058851	TUBO CONVOGLIATORE (PG 100)
26	01058861	TUBO CONVOGLIATORE (PG 130)	27	01048610	BOCCAGLIO (PG 100)
27	01058940	BOCCAGLIO (PG 130)	28	01058920	DEFLETTORE (PG 100)
28	01058930	Deflettore	29	01007881	Guarnizione isolante
30	01007820	Corda isolante	31	08014130	FOTORESISTENZA
32	01030190	TRASFORMATORE	32	01082840	Trasf.7333 2x5kV/30MA 230V/50Hz
33	01058780	SUPPORTO GICLEUR	34	01009591	G/CAVO ELETTRODO
35	01011000	GUARNIZIONE	36	04002551	VE L338 B11-Z110A-1,6-230/50
36	04003660	BOBINA V.E. Z323D 220V / 50HZ	37	01010230	GUARNIZIONE

Bruciatore **PG100** - Cod. 801900
PG130 - Cod. 802000

TAV. 291



P.	Codice	Descrizione	P.	Codice	Descrizione
38	04002540	VE L148 V1.Z530A 2,3A 230V / 50HZ	38	04003630	BOBINA V.E. Z530A 230V / 50HZ
39	03080360	OR 2018 FPM (VITON)			