



**G 12/2** - Cod. 00084350

**G 20/2** - Cod. 00084360

**PG 12/2** - Cod. 00084380

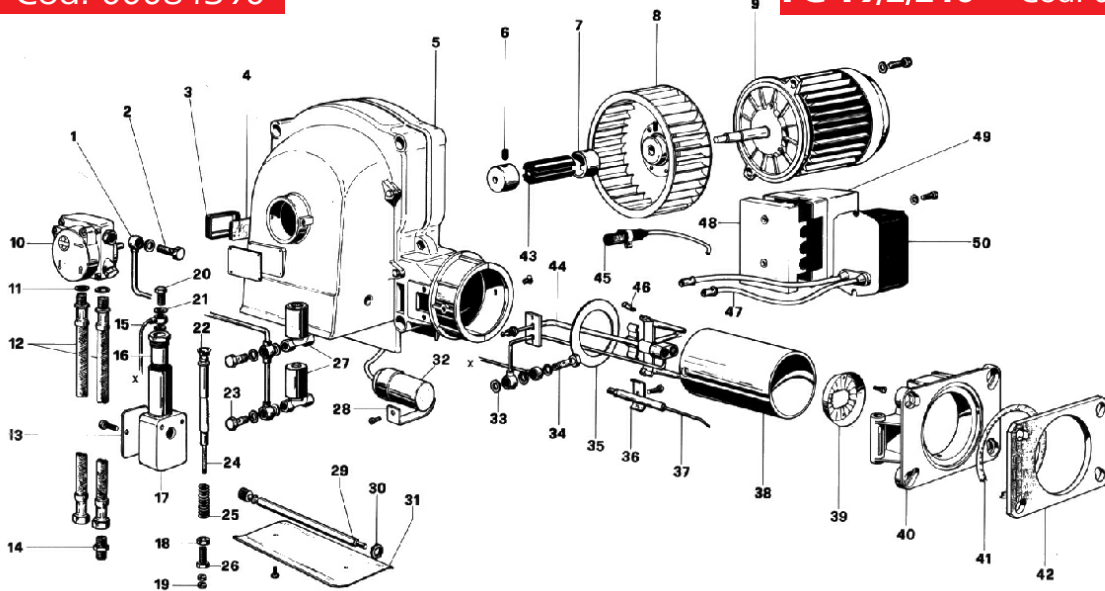
**PG 19/2** - Cod. 00084390

**G 12/2/240** - Cod. 00084900

**G 20/2/240** - Cod. 00084910

**PG 12/2/240** - Cod. 00085290

**PG 19/2/240** - Cod. 00085300



Pos.	Cod.	Denominación
1	1.05736.	Tubo bomba VE
2	1.05943.	Racor
3	1.01039.	Capucha vidrio
4	1.01038.	Vidrio
5	8.00568.	Gr. cuerpo quemador
6	2.00180.	Tornillo
7	1.05410.	Semi-junta
8	4.00388.	Turbina
9	1.01444.2	Motor
	1.05316.	Motor 240 V.
10	4.01373.	Bomba
11	1.00129.	Arandela 1/4"
12	1.00024.	Flexible
13	4.00242.	Tapa martinete
14	1.00119.	Machón
15	1.05702.	Tubo martinete
16	4.00232.	Reducción
17	4.00243.	Cuerpo martinete
17/a	4.00312.	Gr. martinete
18	4.00234.	Dado
19	2.00118.	Dado
20	1.05704.	Racor martinete
21	1.00088.	Arandela 1/8"
22	3.00097.	Goma de calidad
23	1.05943.	Racor 1/8"
24	4.00305.	Eje martinete
25	4.00237.	Muelle
26	4.00235.	Tornillo registro máximo
27	4.00395.	Valv. elect. tipo GSV 1,8
	4.00354.	Bobina para VE tipo GSV 1,8
27	4.01256.	Valv. elect. 240 V.
	4.01474.	Bobina para VE 240 V.
28	1.03809.	Soporte condensador
29	1.05705.	Eje clapeta
30	2.28006.	Roseta

Pos.	Cod.	Denominación
31	1.01441.	Clapeta aire
32	4.00386	Condensador
33	1.00088.	Arandela 1/8"
34	1.05952.	Racor doble 1/4"
35	1.02728.	Anillo aire (G12/2, PG12/2)
36	1.05544.	Placa electrodo
37	4.00069.	Electrodo ascension
38	1.01473.	Boca de fuego (G12/2)
	1.01476.1	Boca de fuego (G 20/2)
	1.02603.	Boca de fuego (PG 12/2)
	1.02604.	Boca de fuego (PG 19/2)
39	1.05700.	Deflector (G12/2, PG12/2)
	1.05712.	Deflector (G20/2,PG19/2)
40	1.01452.1	Brida delantera (G12/2, PG12/2)
	4.01464.2	Brida delantera (G20/2, PG19/2)
41	1.05219.	Cordón aislante(G12/2, PG12/2)
	1.05218.	Cordón aislante(G20/2, PG19/2)
42	1.01454.3	Junta aislante (G12/2, PG12/2)
	1.01466.3	Junta aislante (G20/2, PG19/2)
43	1.05226.	Acoplamiento B-M
44	1.05699.2	Soporte iny. (G12/2, PG12/2)
	1.05716.2	Soporte iny. (G20/2, PG19/2)
45	4.00036.	Fotorresistencia
	4.01234.	Fotorresistencia ORB 1S 17/4 240V
46	1.01677.	Distanciador (G20/2)
	1.01679.	Distanciador (PG19/2)
47	1.00980.	Cable electrodo (G12/2,G20/2)
	1.01431.	Cable electrodo (PG12/2,19/2)
48	4.00027.	Base programador
	4.01551.	Base programador 240 V
49	8.10134.	Programador A 1026
	4.01550.	Prog. LANDIS LOA 21 240 V
50	1.00036.1	Transformador
	4.01257.	Transformador 240 V.