

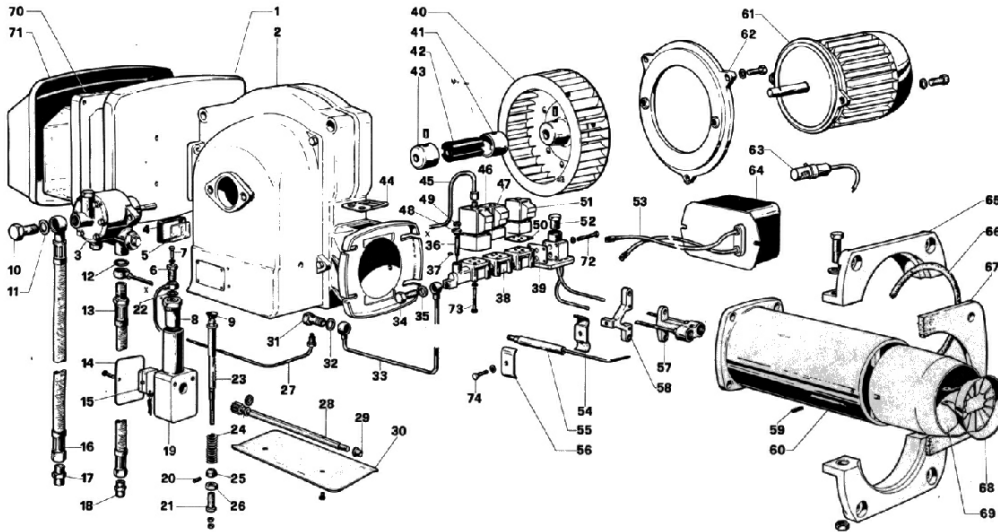


PG 20 - Cod. 00080161

PG 30 - Cod. 00080191

PG 20/240 - Cod. 000813200

PG 30/240 - Cod. 00081330



Pos.	Cod.	Denominación
1	1.01078.	Caja
2	4.00274.	Cuerpo quemador PG 20
2	4.00275.	Cuerpo quemador PG 30
3	8.02829.	Bomba A7 N
4	1.01039.	Capucha de vidrio
5	1.01038.	Vidrio
6	1.01062.	Racor martinete
7	1.01063.	Tornillo reg. aire
8	4.00232.	Reductor
9	3.00097.	Goma de calidad
10	1.01049.	Racor 3/8"
11	1.01060.	Arandela 3/8"
12	1.00129.	Arandela 1/4"
13	1.01046.	Flexible de retorno
14	4.00242.	Capucha martinete
15	1.01057.	Micro-interruptor
16	1.01047.	Flexible aspiración
17	1.01048.	Machón
18	1.00119.	Machón
19	4.00243.	Cuerpo martinete
19/a	4.00312.	Gr. martinete completo
20	2.00093.	Grano
21	4.00235.	Tornillo registro máx.
22	1.00088.	Arandela 1/8"
23	4.00305.	Eje martinete
24	4.00237.	Muelle
25	4.00236.	Disco palpable
26	4.00234.	Dado
27	1.00703.	Tubo martinete
28	1.01001.	Eje clapeta
29	1.01003.	Boquilla
30	1.01002.	Clapeta aire
31	1.00128.	Racor 1/4"
32	1.00129.	Arandela 1/4"
33	1.01099.	Tubo ida
34	1.00052.	Racor 1/8"
35	1.00088.	Arandela 1/8"
36	1.01067.	Tornillo regulador
37	3.08036.	Junta OR
38	1.01101.1	Base delantera
39	1.01100.	Junta
40	4.00226.	Turbina PG 20
40	4.00259.	Turbina PG 30
41	1.01011.	Junta lado motor
42	1.01012.	Acoplamiento B-M
43	1.01010.	Semijunta

Pos.	Cod.	Denominación
44	1.01031.	Placa de cierre
45	1.00704.	Tubo VE retorno
46	4.00255.	Válvula electromagnética
	4.00366.	Bobina VE
46	4.01377.	Válvula elec. 240 V
	4.01473.	Bobina para VE 240 V
47	4.00254.	Válvula electromagnética
	4.00863.	Bobina VE
47	4.01264.	Válvula electr. 240 V
	4.01472.	Bobina VE 240 V
48	1.01086.	Reducción regulación
49	1.01068.	Ghiera de parada
50	1.01023.	Junta
51	4.00254.	Válvula electromagnética
	4.00363.	Bobina VE
51	4.01264.	Válvula elec. 240 V
	4.01472.	Bobina para VE 240 V
52	1.01102.	Tapón 1/4"
53	1.00959.	Cable electrodo
54	1.05543.	Abrazadera electrodo
55	4.01408.	Electrodo de ascensión
56	1.05544.	Placa electrodos
57	1.04852.	Soporte inyector
58	1.04851.	Soporte electrodos
59	2.00187.	Clavija elástica
60	1.04853.	Cañón
61	1.00857.	Motor PG 20
	1.05349.	Motor 240 V PG 20/240
	1.05319.	Motor 240 V PG 30/240
62	1.01018.	Brida motor
63	4.00289.	Fotorresistencia
64	1.00741.	Transformador
	4.01262.	Transformador 240 V
65	1.01006.	Semi-bridá
66	1.01007.	Cordón aislante
67	1.01035.	Junta aislante
68	1.04844.	Deflector PG 20
68	1.04845.	Deflector PG 30
69	1.04857.	Boca de fuego PG 20
69	1.04858.	Boca de fuego PG 30
70	4.00276.	Gr. app. A 1040
71	1.01079.	Tapa de la caja
72	2.27204.	Tornillo
73	2.00182.	Tornillo
74	2.00181.	Tornillo