

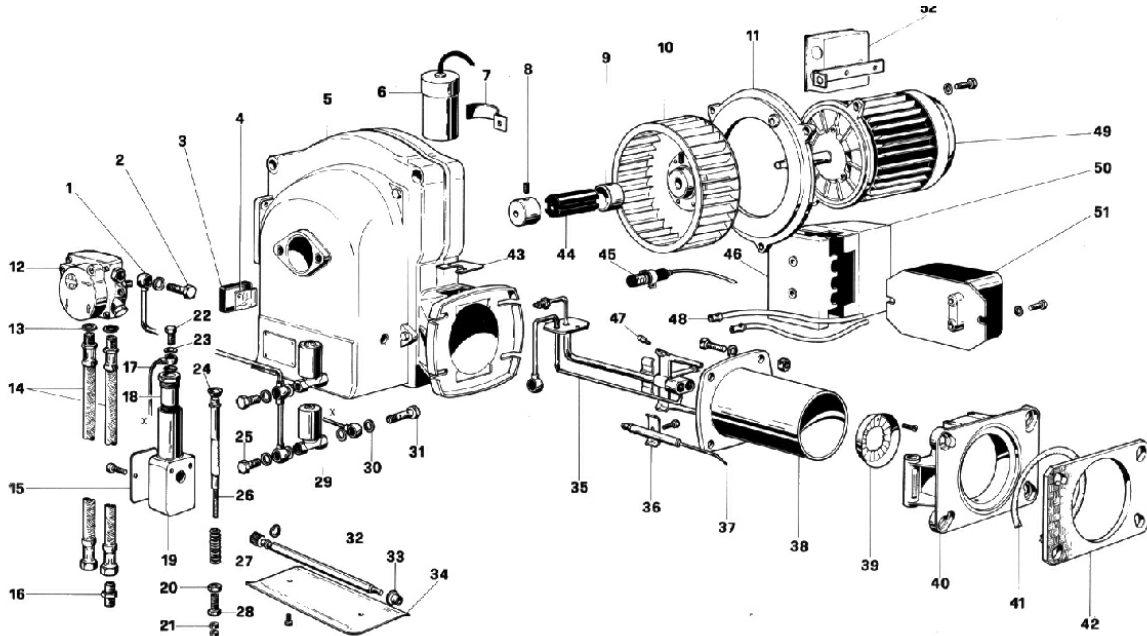


G 30/2 - Cod. 00084370

PG 29/2 - Cod. 00084400

G 30/2/240 - Cod. 00085310

PG 29/2/240 - Cod. 00085320



Pos. Cod. Denominación

1	1.05719.	Tubo bomba VE
2	1.05943.	Racor 1/8"
3	1.01039.	Capucha de vidrio
4	1.01038.	Vidrio
5	8.00569.	Gr. cuerpo quemador
6	4.00372.	Condensador
7	1.03810.	Soporte condensador
8	2.00180.	Tornillo
9	1.05410.	Semi-junta
10	4.00226.	Turbina
11	1.01018.	Brida delantera motor
12	4.01398.	Bomba AN 67 B 7251
13	1.00129.	Arandela 1/4"
14	1.00024.	Flexible
15	4.00242.	Tapa martinete
16	1.00119.	Machón
17	1.05720.	Tubo martinete
18	4.00232.	Reductor
19	4.00243.	Cuerpo martinete
19/a	4.00312.	Gr. martinete completo
20	4.00234.	Dado
21	2.00118.	Dado
22	1.05704.	Racor martinete
23	1.00088.	Arandela 1/8"
24	3.00097.	Goma de calidad
25	1.05943.	Racor 1/8"
26	4.00305.	Eje martinete
27	4.00237.	Muelle
28	4.00235.	Tornillo registro máx.
29	4.00446.	Válvula electromagnética
	4.00354.	Bobina para VE
29	4.01256.	Válvula eléctrica 240 V.
	4.01474.	Bobina para VE 240 V.

Pos. Cod. Denominación

30	1.00088.	Arandela 1/8"
31	1.05952.	Racor doble 1/8"
32	1.01001.	Eje clapeta
33	1.01003.	Boquilla
34	1.01002.	Clapeta aire
35	1.05717.2	Soporte inyector G30/2
	1.05718.2	Soporte inyector PG29/2
36	1.05544.	Placa electrodos
37	4.00069.	Electrodo de ascensión
38	1.01539.	Boca de fuego G30/2
	1.02605.	Boca de fuego PG29/2
39	1.05713.	Deflector
40	1.01464.2	Brida delantera
41	1.05218.	Cordón aislante
42	1.01466.	Junta aislante
43	1.05777.	Placa de cierre
44	1.05394.	Acoplamiento B-M
45	4.00036.	Fotorresistencia
	4.01234.	Fotorresistencia ORB 1S17-4 240V
46	4.00027.	Chásis programador
	4.01551.	Chásis programador 240 V.
47	1.01679.	Distanciador
48	1.00027.	Cable electrodo G30/2
	1.01431.	Cable electrodo PG29/2
49	1.01543.2	Motor
	1.05317.	Motor 240 V
50	8.01034.	Programador A 1026
	4.01550.	Prog. LANDIS LOA 21 240 V
51	1.00741.	Transformador
	4.01262.	Transformador 240 V
52	8.01567.	Gr. caja relé