

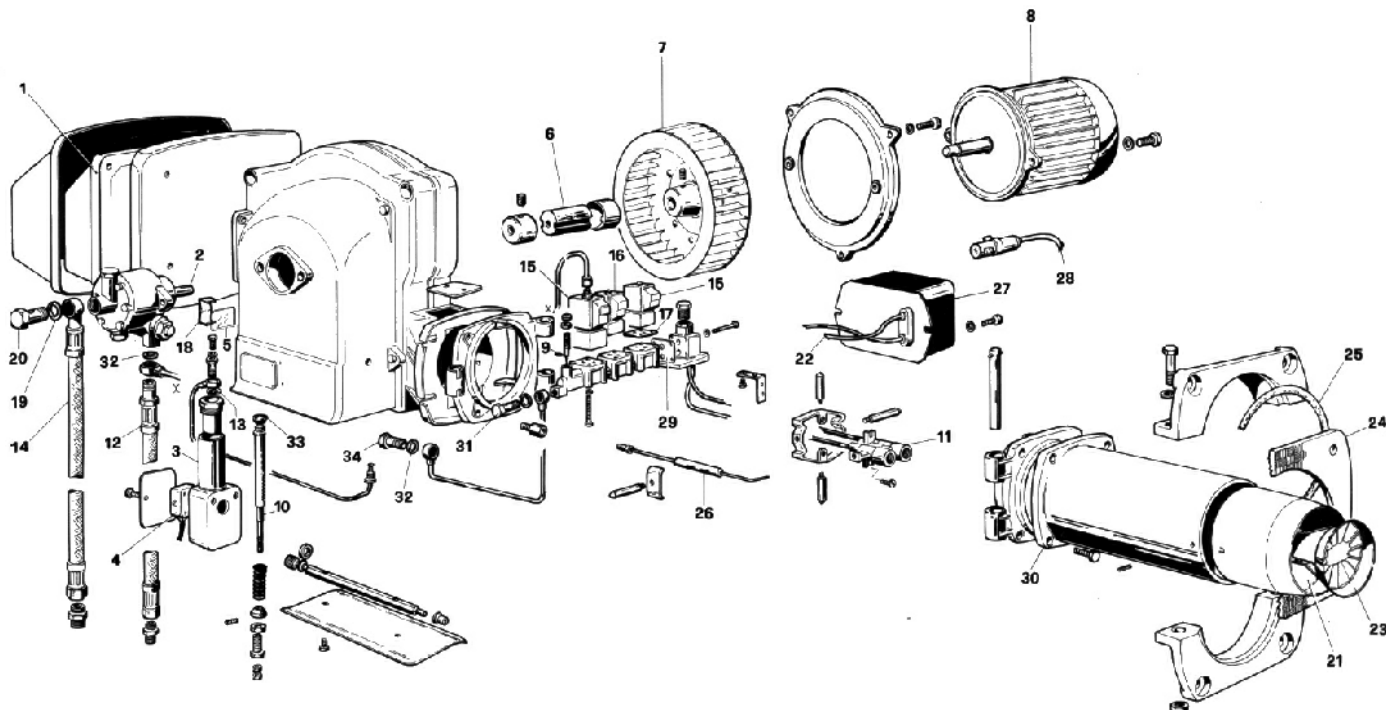


**PG 50** - Cod. 84810

**PG 50/240** - Cod. 81340

**PG 75** - Cod. 84820

**PG 75/240** - Cod. 81350



Pos.	Cod.	Denominación
1	4.00276.2	Gr. progr. A 1040
2	8.02629.0	Bomba tipo A 7N (PG50)
2	8.02626.0	Bomba tipo A 10N (PG75)
3	4.00312.3	Martinete
4	1.10158.0	Microinterruptor
5	1.01038.0	Vidrio
6	1.00764.2	Acoplamiento B-M
7	4.00103.0	Turbina (PG 50)
7	4.00101.0	Turbina (PG 75)
8	1.00825.1	Motor (PG50-220V)
8	1.05318.0	Motor HP1 240V (PG50-240V)
8	1.01148.0	Motor (PG75-220V)
8	1.05320.0	Motor HP1,5 240V (PG75-240V)
9	3.08036.0	Junta OR 2018
10	4.00305.2	Arbol
11	1.05878.0	Soporte inyector
12	1.00790.0	Flexible de retorno
13	1.00088.0	Arandella 1/8"
14	1.00908.0	Flexible de aspiración
15	4.00255.1	Valv. elec. L338B11/Z322D
15	4.01377.0	VE Sirai B1-3038/240 (240V)
16	4.00254.0	Valv. elect. L148B3/2224A
16	4.01264.0	VE L148B3/Z224A/240 (240V)
17	1.01023.0	Junta

Pos.	Cod.	Denominación
18	1.06568.0	Muelle vidrio
19	1.01050.0	Arandela 3/8"
20	1.01049.0	Racor 3/8"
21	1.04859.0	Boca de fuego (PG 50)
21	1.04860.0	Boca de fuego (PG 75)
22	1.00959.1	Gr. cable electrodo
23	1.05887.0	Deflector de mínimo (PG 50)
23	1.05888.0	Deflector
23	1.05889.0	Deflector de mínimo (PG 75)
23	1.05890.0	Deflector (PG 75)
24	1.00797.0	Junta aislante
25	1.00792.0	Cuerda aislador
26	4.01338.1	Electrodo de ascensión
27	1.00741.0	Transformador
27	4.01262.0	Transformador 240V
28	4.00289.2	Gr. fotorresistencia
29	1.01100.0	Cañón
30	1.05883.1	Tubo difusor (PG 50)
30	1.05884.1	Tubo difusor (PG 75)
31	1.00052.0	Racor 1/8"
32	1.00129.0	Arandela 1/8"
33	3.00097.0	Junta DE 081
34	1.00128.1	Racor 1/4"
35	1.00757.0	Eje clapeta