

N O M E N C L A T U R A

- | | |
|---|---|
| <p>1 - Bocca fuoco</p> <p>2 - Prolunga per bocca fuoco</p> <p>3 - Isolante d'amianto</p> <p>4 - Piastra attacco alla caldaia</p> <p>5 - Viti fissaggio coperchio coclea</p> <p>6 - Coperchio coclea</p> <p>7 - Spia controllo fiamma</p> <p>9 - Apparecchiat.controllo fiamma</p> <p>10 - Pulsante luminoso di ricarica blocco</p> <p>11 - Telesalvatore motore ventilat.</p> <p>12 - Coperchio quadro elettrico</p> <p>14 - Vite di terra</p> <p>15 - Viti di fissaggio tubazione adduzione gas</p> <p>16 - Targhetta immatricolazione</p> <p>17 - Guarnizione OR</p> <p>18 - Anello di pressurizzazione</p> <p>19 - Viti di fissaggio bocca fuoco</p> <p>20 - Disco deflettore</p> <p>21 - Ugello primo stadio gasolio</p> <p>22 - Elettrodi d'accensione</p> <p>23 - Cavi per elettrodi di accensione</p> <p>24 - Motore elettrico ventilatore</p> <p>25 - Elettrovalvola primo stadio gasolio</p> <p>26 - Elettrovalvola secondo stadio gasolio</p> <p>27 - Motore pompa combustibile</p> <p>28 - Servocomando regolazione aria</p> | <p>29 - Fissaggio asta comando anello pressurizzazione</p> <p>30 - Viti fissaggio prolunga bocca fuoco</p> <p>31 - Serrande presa aria</p> <p>32 - Convogliatore aria</p> <p>33 - Commutatore gas-gasolio</p> <p>35 - Interruttore Marcia-Arresto</p> <p>36 - Pressostato aria</p> <p>37 - Raccordo prelievo pressione gasolio</p> <p>38 - Pressostato gas</p> <p>39 - Elettrovalvola pilota</p> <p>40 - Elettrovalvola principale</p> <p>41 - Trasformatore d'accensione</p> <p>42 - Tubazione adduzione gas</p> <p>43 - Vite regolazione pressione pompa</p> <p>44 - Pompa combustibile</p> <p>45 - Attacco vuotometro</p> <p>46 - Tubazioni flessibili</p> <p>47 - Attacco manometro</p> <p>48 - Vite fissaggio tubazione adduz. gasolio</p> <p>49 - Supporto per fotocellula</p> <p>50 - Fotocellula</p> <p>52 - Ugello secondo stadio gasolio</p> <p>53 - Guarnizione OR</p> <p>54 - Viti fissaggio supporto portaelet.</p> <p>55 - Interruttore MIN-MAX</p> |
|---|---|

8012800 1617 Rempe h.c. Twin 120/2

8013920 1617 fullas estabilizate Twin 120/2

8012780 1617 valvula de separacion + control de estension del Twin 120/2

4039260 1617 Termos venen RC 4/5

4039277 " " " " RC 4/5

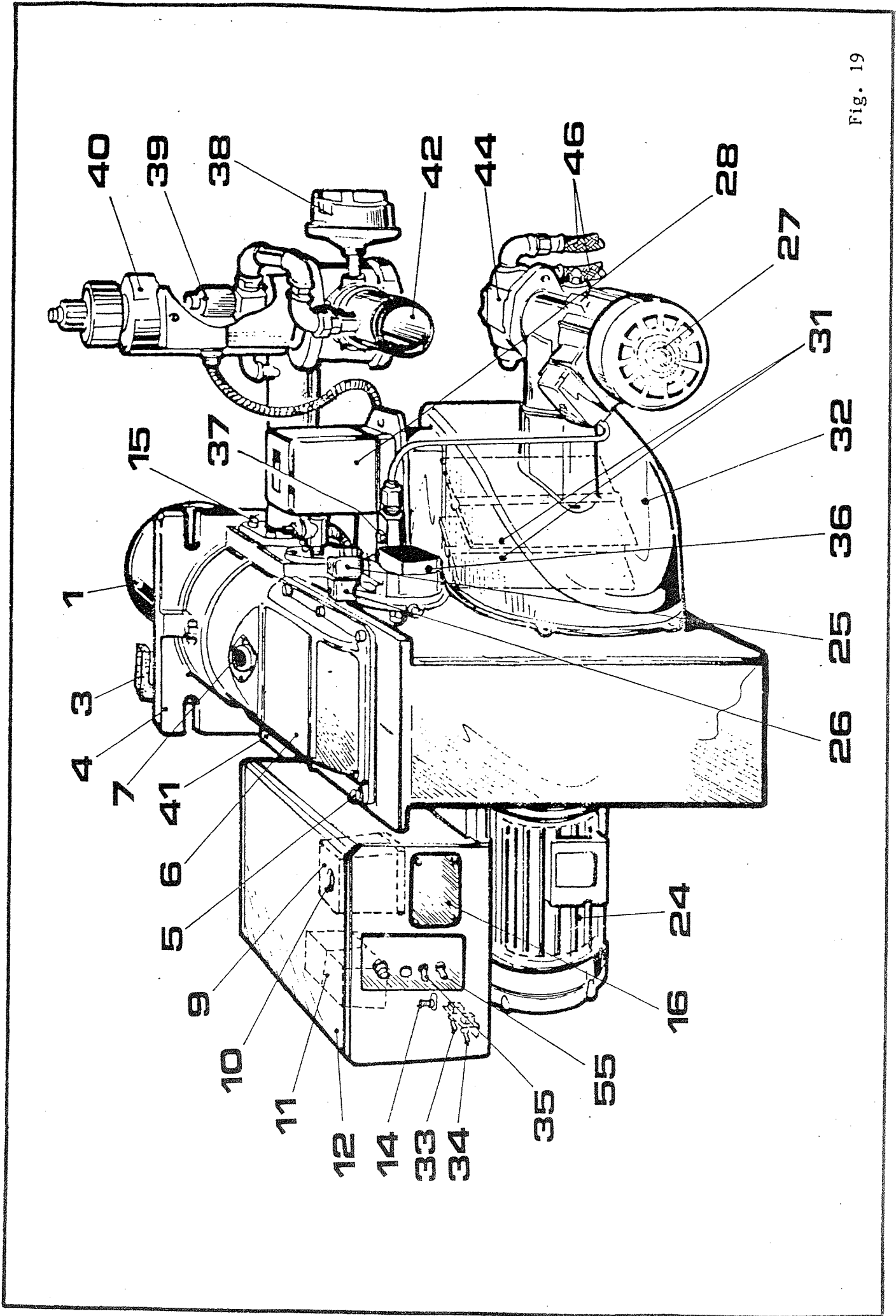


Fig. 19

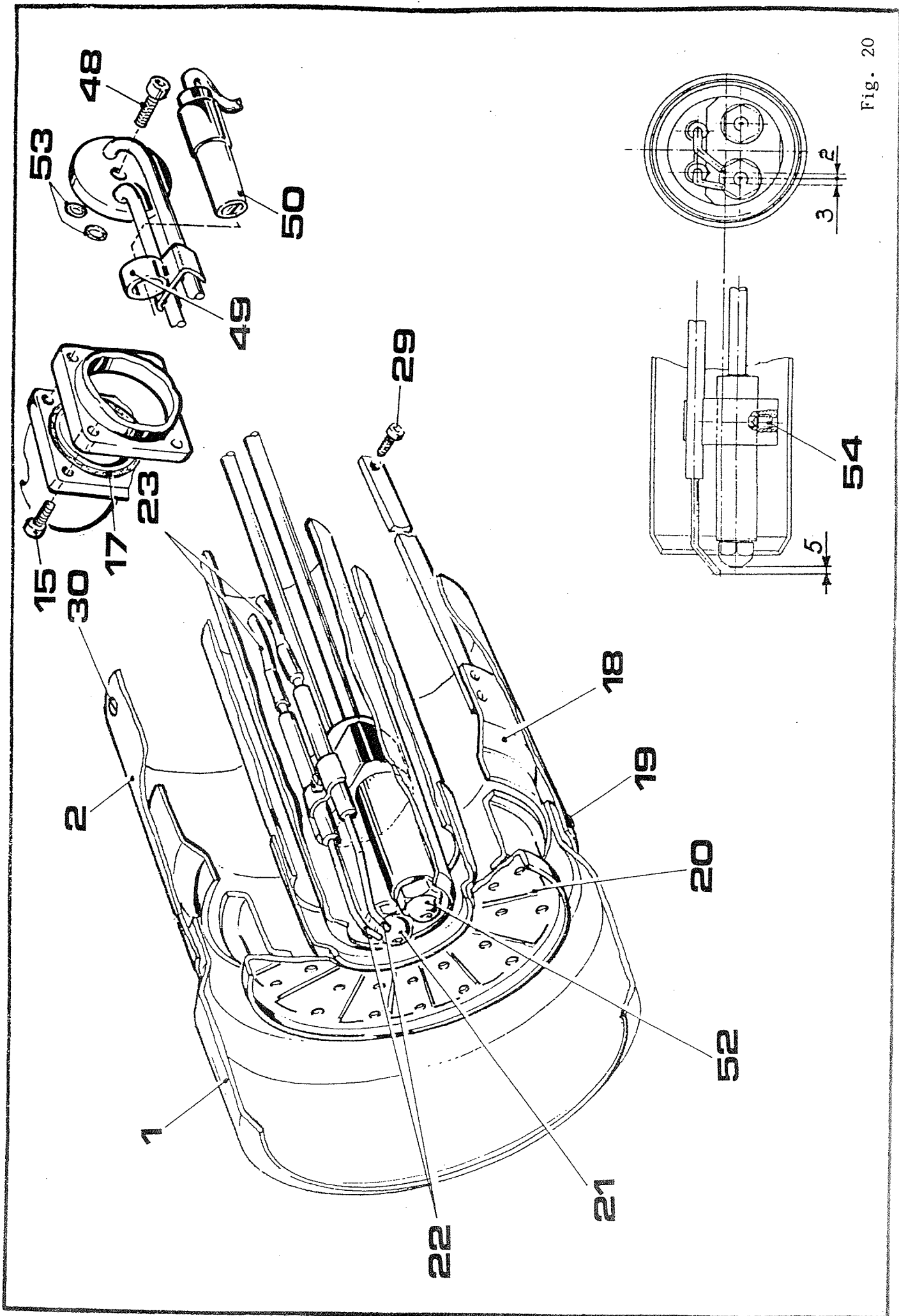


Fig. 20

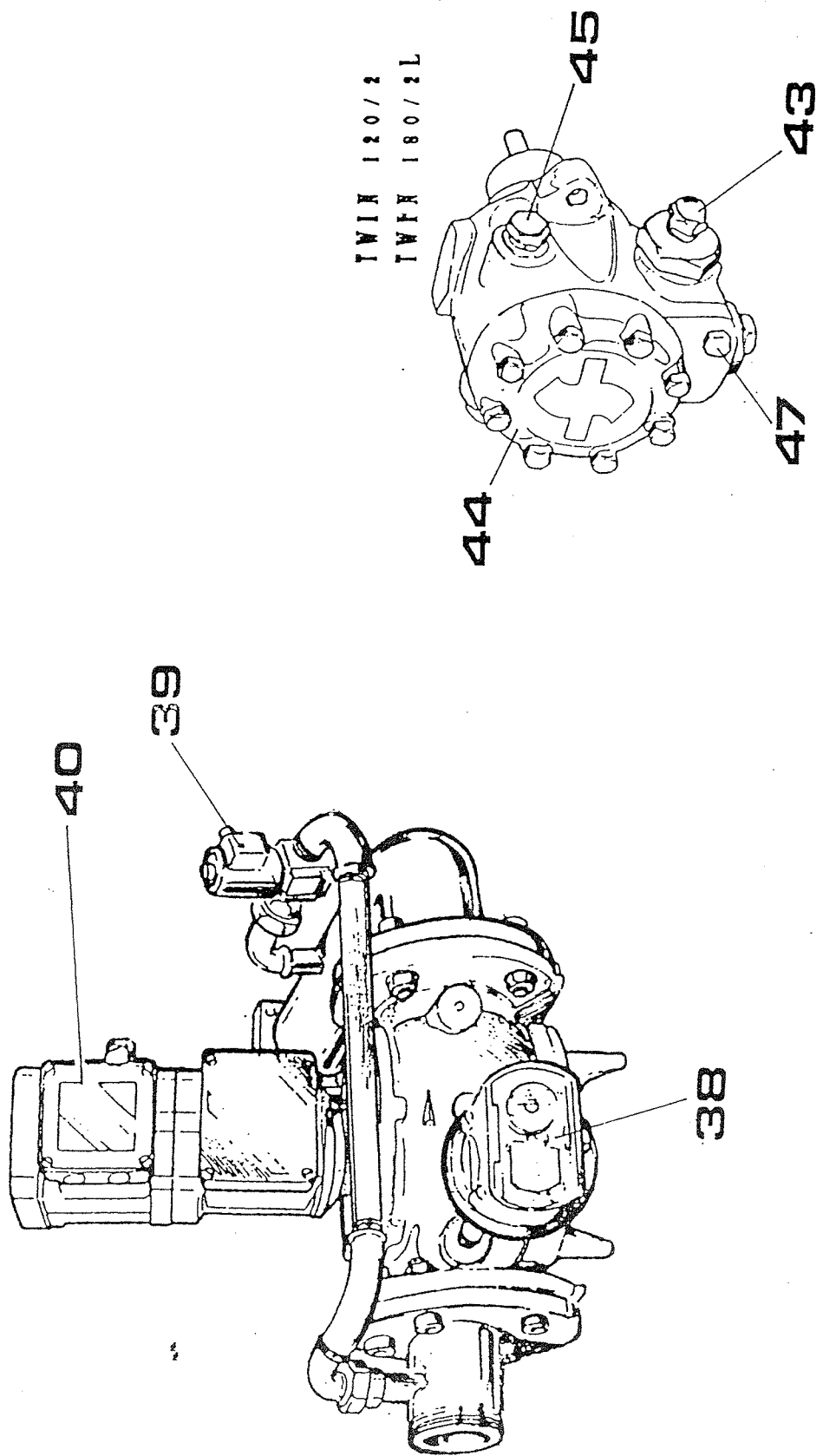


Fig. 21