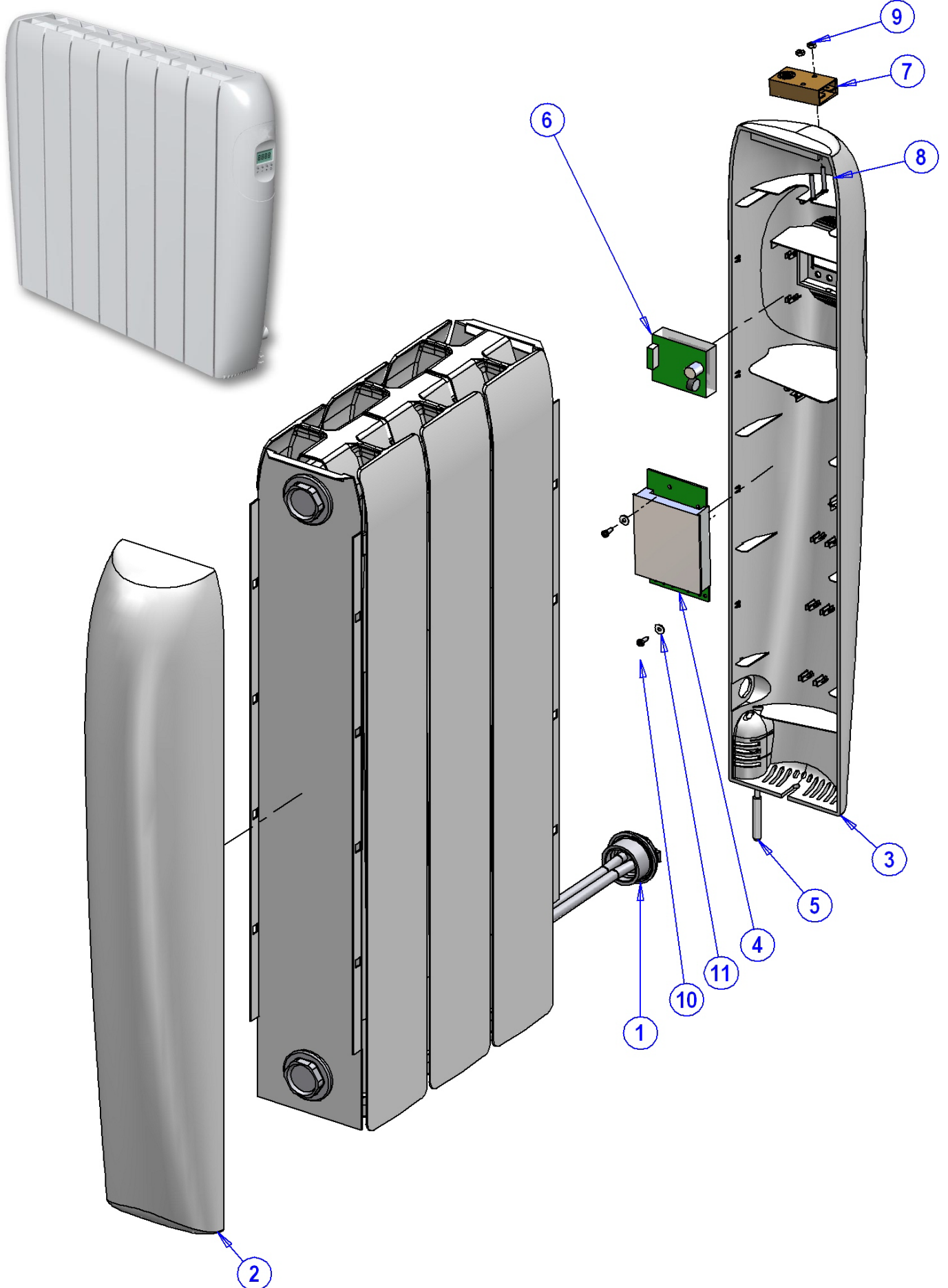




DESPIECE : ELBA D





DESPIECE : ELBA D

Nº ORDEN	CODIGO	DENOMINACIÓN	CANTIDADES COMUNES	ELBA D 35	ELBA D 50	ELBA D 75	ELBA D 100	ELBA D 120	ELBA D 150	ELBA D 180
1	C43015360	RESISTENCIA ELECTRICA 350 W		1						
1	C43015370	RESISTENCIA ELECTRICA 500 W			1					
1	C43015380	RESISTENCIA ELECTRICA 750 W				1				
1	C43015390	RESISTENCIA ELECTRICA 1000 W					1			
1	C43015030	RESISTENCIA ELECTRICA 1200 W						1		
1	C43015040	RESISTENCIA ELECTRICA 1500 W							1	
1	C43015050	RESISTENCIA ELECTRICA 1800 W								1
2	C43015640	CARCASA LATERAL IZDA. ELBA C43015640 = C43015645	1							
	C43016430	CONJUNTO CARCASA LATERAL DCHA. ELBA D LAMBORGHINI	1							
3	C43016450	CARCASA LATERAL DCHA. ELBA D LAMBORGHINI (DIGITAL)	1							
4	C43015111	TARJETA DE CONTROL PLUS AZUL Cod.7700011	1							
5	C43015082	SONDA Tª AMBIENTE RIGIDA 100 KW Clase II cable Lg.Total 400 mm. Cod. 7709916	1							
6	C43015121	MODULO DE CONTROL CON PANTALLA LCD AZUL Cod.7709913	1							
7	A33015150	TERMOSTATO LIMITE TY63 A 70°C 01.11.0045	1							
7	A33015160	CAPUCHON TERMOSTATO LIMITE TY 63 63860 01.11.0296	1							
	C43015590	PASAMUROS RETENEDOR PARA CABLE MANGUERA PM-65-R CABLE 8,2-9,2 PANEL 3,2 D.15,9	1							
	A58015180	CABLE FLEXIBLE 1x1,5 AZUL Lg.250	1							
	A58015030	CABLE FLEXIBLE 1x1,5 NEGRO Lg.370	1							
	A59015170	CABLE FLEXIBLE 1x1,5 NEGRO Lg.550	1							
	A58015151	CABLE MANGUERA BLANCA 2x1+T Lg.1500	1							
8	A63015240	TORNILLO CILINDRICO M3x20 DIN 7985 GALV.	2							
9	A63218440	TUERCA EX.M- 3 DIN.555 GLV.	2							
10	A63275300	TORN.R/CH.C/ALOM.C/PHI.2,9x9,5	2							
11	A67015150	ARANDELA PLASTICO AR 30 8,1x3,3x0,85	2							
	A75017880	CANTONERAS POREXPAN SOFT	2							
	A75017890	CANTONERAS POREXPAN ELBA	2							
	A75018210	PLANCHA POREXPAN 600x450x14 RAD. ELECTRICO EG					2	2	2	2
	A75018490	CAJA CARTON 420x640x125 SERIGRAFIADA NEUTRA		1						
	A75018500	CAJA CARTON 500x640x125 SERIGRAFIADA NEUTRA			1					
	A75018520	CAJA CARTON 660x640x125 SERIGRAFIADA NEUTRA				1				
	A75018540	CAJA CARTON 820x640x125 SERIGRAFIADA NEUTRA					1			
	A75018550	CAJA CARTON 900x640x125 SERIGRAFIADA NEUTRA						1		
	A75018560	CAJA CARTON 1060x640x125 SERIGRAFIADA NEUTRA							1	
	A75018570	CAJA CARTON 1220x640x125 SERIGRAFIADA NEUTRA								1
	A72019760	PLACA ADHESIVA LAMBORGHINI 350x100	2							
	A73017150	CERTIFICADO GARANTIA RADIADORES ELECTRICOS LAMBORGHINI	1							
	A73017170	INSTRUCCIONES RADIADOR ELECTRICO ELBA D LAMBORGHINI	1							
	C41015310	CONJUNTO SOPORTES RADIADORES ELECTRICOS (2 SOPORTES)		1	1	1	1	1		
	C41015320	CONJUNTO SOPORTES RADIADORES ELECTRICOS (3 SOPORTES)							1	1
	C41015280	SOPORTE RADIADOR ELECTRICO COMERCIAL EN NYLON SYC Ref. GA3SUNI3		2	2	2	2	2	3	3
	C41214680	TACO DE PLASTICO FISCHER S-8		6	6	6	6	6	9	9
	A63278390	TORNILLO R/CH. C/ALOMADA 7x1 1/2" (3.9x38) DIN.7981 MORTAJA CRUZADA		6	6	6	6	6	9	9
	A75015720	BOLSA CRISTAL 18x30cm		1	1	1	1	1	1	1