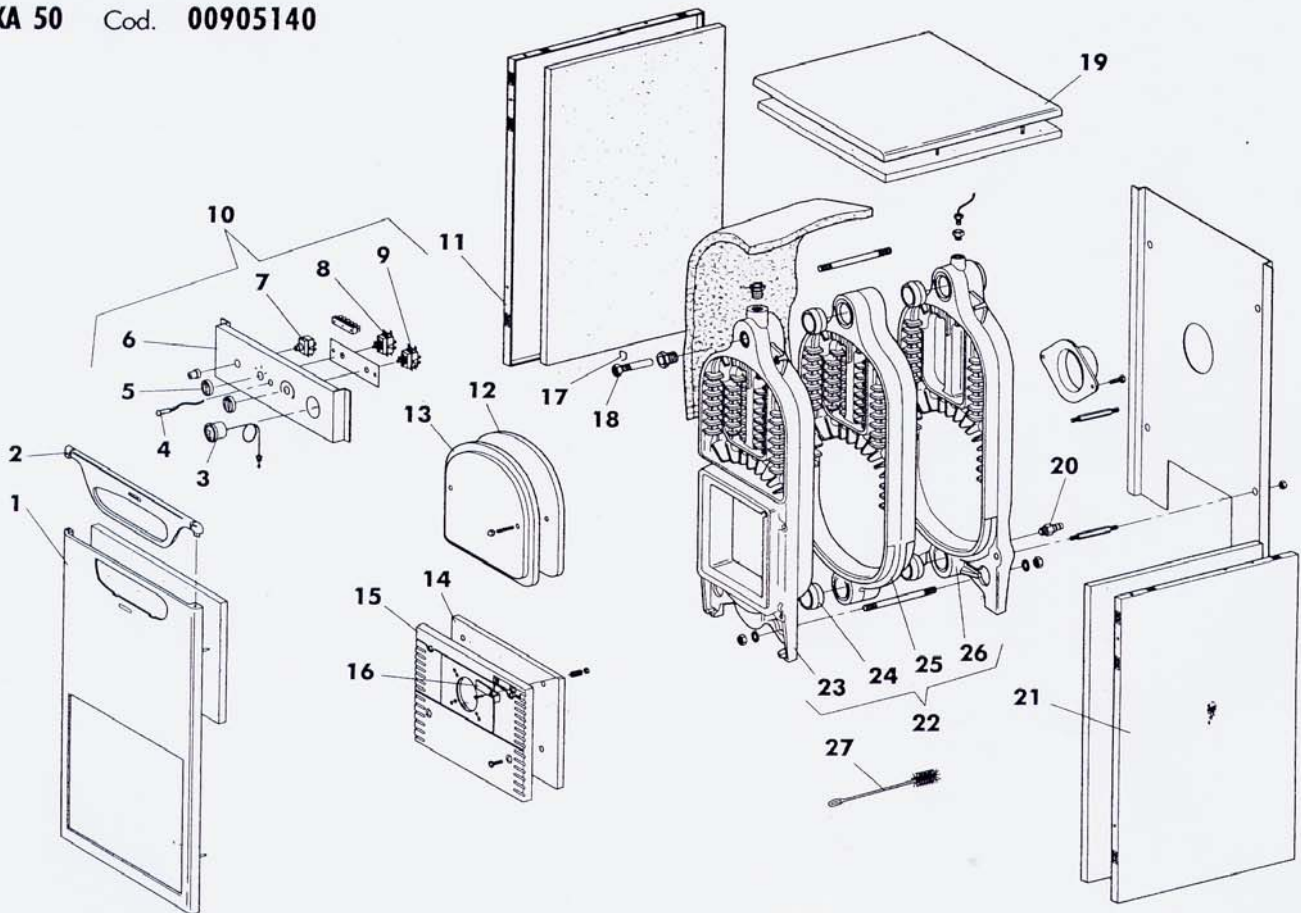


EXA 20	Cod. 00905100	EXA 60	Cod. 00905150
EXA 27	Cod. 00905110	EXA 70	Cod. 00905160
EXA 32	Cod. 00905120	EXA 80	Cod. 00905170
EXA 40	Cod. 00905130		
EXA 50	Cod. 00905140		



Pos.	Cod.	Denominazione
1	1.58726.0	Portina caldaia
2	1.57466.0	Frontalino porta L= 450
3	4.56363.0	Termometro C. 1000 Grigio IMIT....
4	4.55273.0	Segnal. Verde
5	1.58697.0	Manopola term.
6	1.58731.0	Pannello frontale serigrafato
7	4.55873.0	Termostato IMIT
8	4.55093.0	Interruttore
9	4.51911.0	Term. TR2 REG. 0-80
10	8.51393.0	G/Cruscotto
11	1.58722.0	Fianco sinistro Exa 20, 27 ,32
11	1.58799.0	Fianco sinistro Exa 40, 50
11	1.58785.0	Fianco sinistro Exa 60, 70
11	1.58788.0	Fianco sinistro Exa 80
12	F3531634	Isolante portina pulizia
13	F3320212	Portina per pulizia
14	F3531655	Isolante piastra bruciatore
15	F3320206	Portina portabrucciatores
16	F3320210	Coperchio foro ispezione
17	4.55082.0	Molla fiss. Capillari
18	4.55452.0	Guaina portasonde 1/2"
19	1.58723.0	Cappello Exa 20, 27, 32
19	1.58800.0	Cappello Exa 40, 50

Pos.	Cod.	Denominazione
19	1.58786.0	Cappello Exa 60, 70
19	1.58789.0	Cappello Exa 80
20	4.55083.0	Rubinet. Scarico
21	1.58787.0	Fianco destro Exa 80
21	1.58721.0	Fianco destra Exa 20, 27, 32
21	1.58798.0	Fianco destro Exa 40, 50
21	1.58784.0	Fianco destro Exa 60, 70
22	8.50149.0	G/corpo 2 elem. Exa 20
22	8.50150.0	G/corpo 3 elem. Exa 32
22	8.50151.0	G/corpo 4 elem. Exa 40
22	8.50152.0	G/corpo 5 elem. Exa 50
22	8.50153.0	G/corpo 6 elem. Exa 60
22	8.50154.0	G/corpo 7 elem. Exa 70
22	8.50155.0	G/corpo 8 elem. Exa 80
23	F3300492	Testata anteriore
24	F3420400	Bicono D.e. 58,6
25	F3300472	Elemento intermedio
26	F3300471	Testata posteriore
27	4.55218.0	Scovolo di pulizia