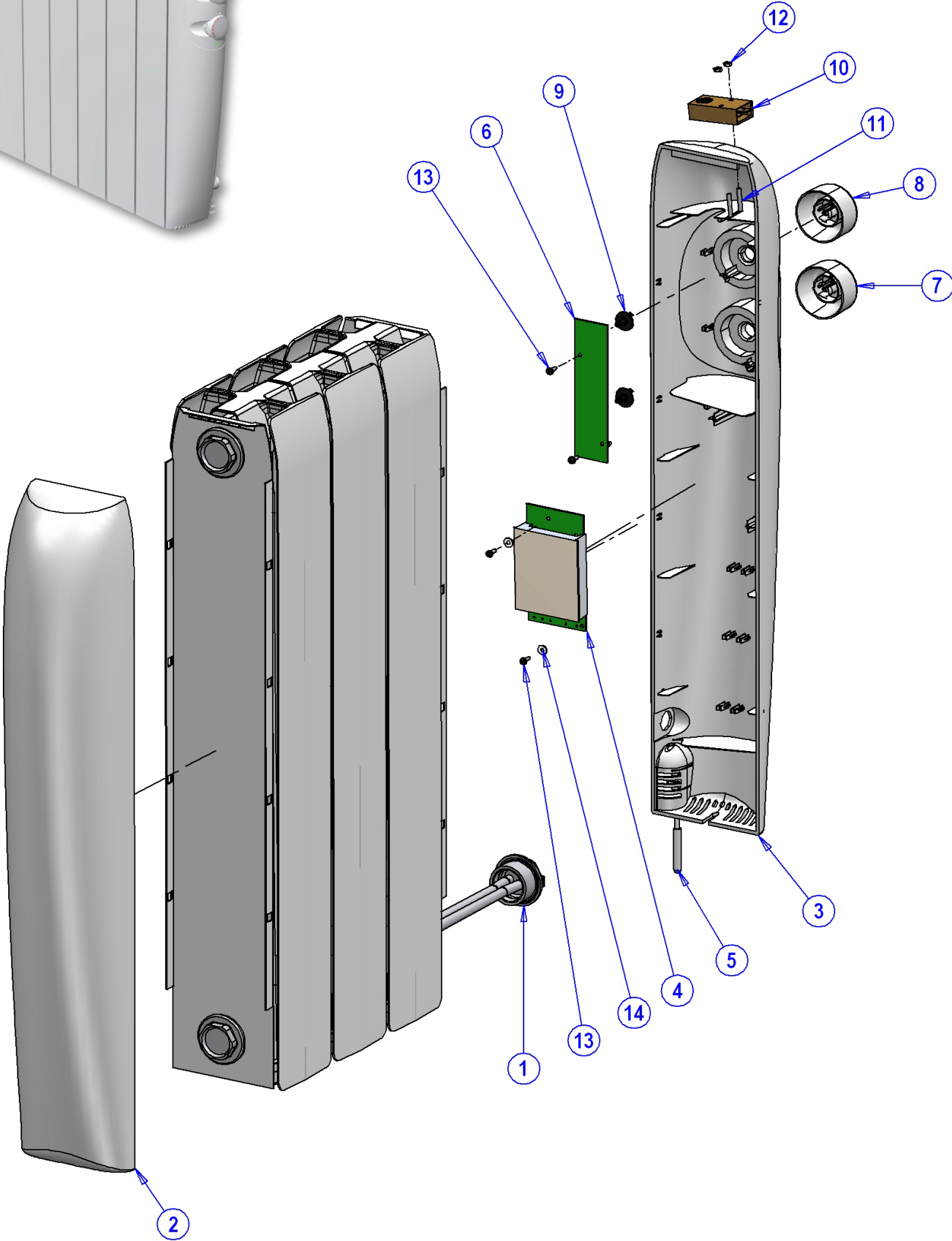





DESPIECE : ELBA



 Lamborghini CALORECLIMA			DESPIECE : ELBA		CANTIDADES COMUNES	ELBA 35	ELBA 50	ELBA 75	ELBA 100	ELBA 120	ELBA 150	ELBA 180
N° ORDEN	CODIGO	DENOMINACIÓN										
1	C43015360	RESISTENCIA ELECTRICA 350 W				1						
1	C43015370	RESISTENCIA ELECTRICA 500 W					1					
1	C43015380	RESISTENCIA ELECTRICA 750 W						1				
1	C43015390	RESISTENCIA ELECTRICA 1000 W							1			
1	C43015030	RESISTENCIA ELECTRICA 1200 W								1		
1	C43015040	RESISTENCIA ELECTRICA 1500 W									1	
1	C43015050	RESISTENCIA ELECTRICA 1800 W										1
2	C43015640	CARCASA LATERAL IZDA. ELBA C43015640 = C43015645			1							
	C43016420	CONJUNTO CARCASA LATERAL DCHA. ELBA LAMBORGHINI			1							
3	C43016440	CARCASA LATERAL DCHA. ELBA LAMBORGHINI (ANALOGICA)			1							
4	C43015111	TARJETA DE CONTROL PLUS AZUL Cod.7700011			1							
5	C43015082	SONDA Tª AMBIENTE RIGIDA 100 KW Clase II cable Lg.Total 400 mm. Cod. 7709916			1							
6	C43015091	CIRCUITO COMPLEMENTARIO Cod.A7700010 (2 Potenciómetros + 1 led)			1							
7	C43015670	MANDO TERMOSTATO ELBA			1							
8	C43015680	MANDO POSICIONES ELBA			1							
9	C43015100	EJE POTENCIOMETRO Cod. 2760815 (Delta Dore)			2							
10	A33015150	TERMOSTATO LIMITE TY63 A 70°C 01.11.0045			1							
10	A33015160	CAPUCHON TERMOSTATO LIMITE TY 63 63860 01.11.0296			1							
	C43015590	PASAMUROS RETENEDOR PARA CABLE MANGUERA PM-65-R CABLE 8,2-9,2 PANEL 3,2 D.15,9			1							
	A58015180	CABLE FLEXIBLE 1x1,5 AZUL Lg.250			1							
	A58015030	CABLE FLEXIBLE 1x1,5 NEGRO Lg.370			1							
	A59015170	CABLE FLEXIBLE 1x1,5 NEGRO Lg.550			1							
	A58015151	CABLE MANGUERA BLANCA 2x1+T Lg.1500			1							
11	A63015240	TORNILLO CILINDRICO M3x20 DIN 7985 GALV.			2							
12	A63218440	TUERCA EX.M- 3 DIN.555 GLV.			2							
13	A63275300	TORN.R/CH.C/ALOM.C/PHI.2,9x9,5			4							
14	A67015150	ARANDELA PLASTICO AR 30 8,1x3,3x0,85			2							
	A75017880	CANTONERAS POREXPAN SOFT			2							
	A75017890	CANTONERAS POREXPAN ELBA			2							
	A75018210	PLANCHA POREXPAN 600x450x14 RAD. ELECTRICO EG							2	2	2	2
	A75018490	CAJA CARTON 420x640x125 SERIGRAFIADA NEUTRA				1						
	A75018500	CAJA CARTON 500x640x125 SERIGRAFIADA NEUTRA					1					
	A75018520	CAJA CARTON 660x640x125 SERIGRAFIADA NEUTRA						1				
	A75018540	CAJA CARTON 820x640x125 SERIGRAFIADA NEUTRA							1			
	A75018550	CAJA CARTON 900x640x125 SERIGRAFIADA NEUTRA								1		
	A75018560	CAJA CARTON 1060x640x125 SERIGRAFIADA NEUTRA									1	
	A75018570	CAJA CARTON 1220x640x125 SERIGRAFIADA NEUTRA										1
	A72019760	PLACA ADHESIVA LAMBORGHINI 350x100			2							
	A73017150	CERTIFICADO GARANTIA RADIADORES ELECTRICOS LAMBORGHINI			1							
	A73017160	INSTRUCCIONES RADIADOR ELECTRICO ELBA LAMBORGHINI			1							
	C41015310	CONJUNTO SOPORTES RADIADORES ELECTRICOS (2 SOPORTES)				1	1	1	1	1		
	C41015320	CONJUNTO SOPORTES RADIADORES ELECTRICOS (3 SOPORTES)									1	1
	C41015280	SOPORTE RADIADOR ELECTRICO COMERCIAL EN NYLON SYC Ref. GA3SUNI3				2	2	2	2	2	3	3
	C41214680	TACO DE PLASTICO FISCHER S-8				6	6	6	6	6	9	9
	A63278390	TORNILLO R/CH. C/ALOMADA 7x1 1/2" (3.9x38) DIN.7981 MORTAJA CRUZADA				6	6	6	6	6	9	9
	A75015720	BOLSA CRISTAL 18x30cm				1	1	1	1	1	1	1