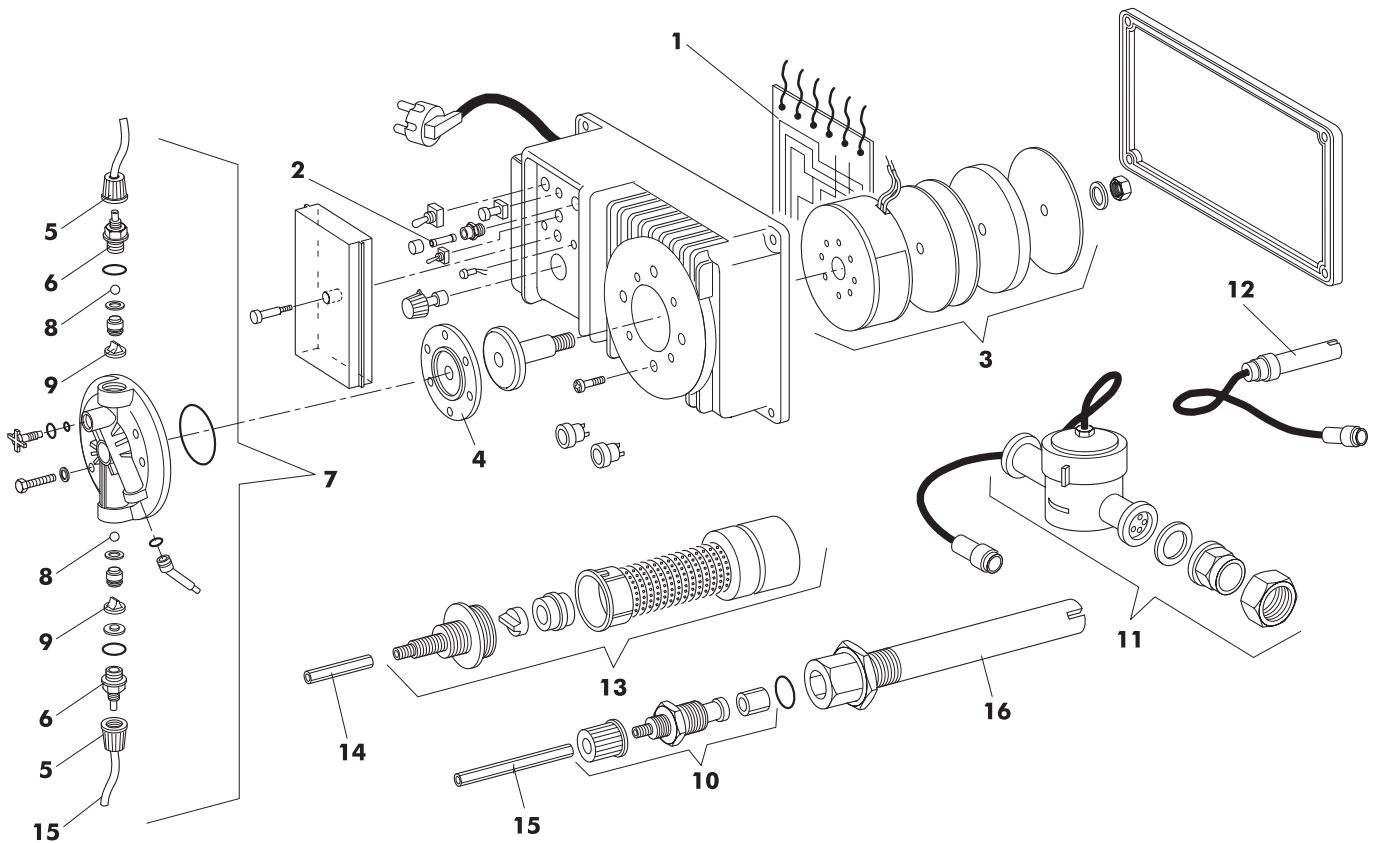


GRUPPO COMPLESSIVO POMPA DOSATRICE MOD.	PDPH 5 - 20	Tipo 00051591
	PDPH 7 - 25	Tipo 00051601
	PDPH 10 - 30	Tipo 00051611
	PDPH 20 - 40	Tipo 00051621
	PDPH 30 - 50	Tipo 00053231
	PDC 2	Tipo 00051571
	PDC 5	Tipo 00051581

TAV. 3076

Settembre 2001



Pos.	Cod.	Denominazione	Pos.	Cod.	Denominazione
1	4.90732.0	Circuito PDPH - HL - 9900500078	11	8.90117.0	G/contatore 3/4" PDPH 5 -20 99400002
	4.90731.0	Circuito PDC 9900500194		8.90118.0	G/contatore 1" PDPH 7 - 25 99400003
2	4.90681.0	Fusibile 9900107096		8.90119.0	G/contatore 1 1/4" PDPH 10 -30 99400004
3	4.91683.0	G/magnete PDPH 9900054106-PDC 2-5		8.90120.0	G/contatore 1 1/2" PDPH 20 -40 99000005
4	4.90738.0	Diaframma 9900050002		8.90241.0	G/contatore 2" PDPH 30 -50 -9900400006
5	4.90742.0	Ghiera - AB 9900107020	12	4.90730.0	Sonda di livello PDPH 99101002
6	4.90741.0	Raccordo - AB 9900107016	13	4.90677.0	G/filtro di fondo 9900107026
7	4.91677.0	G/corpo pompa completo 9900107082	14	4.90678.0	Tubo aspirazione 4/6-90001
8	4.91678.0	Sfera PYREX PDC - PDPH 093001	15	4.90679.0	Tubo mandata 4/6-90002
9	4.91684.0	Valvola a labbro - FPM 9900107010	16	4.91686.0	Prolunga raccordo AP 3/8-60035
10	4.90740.0	G/raccordo iniezione 9900107086			