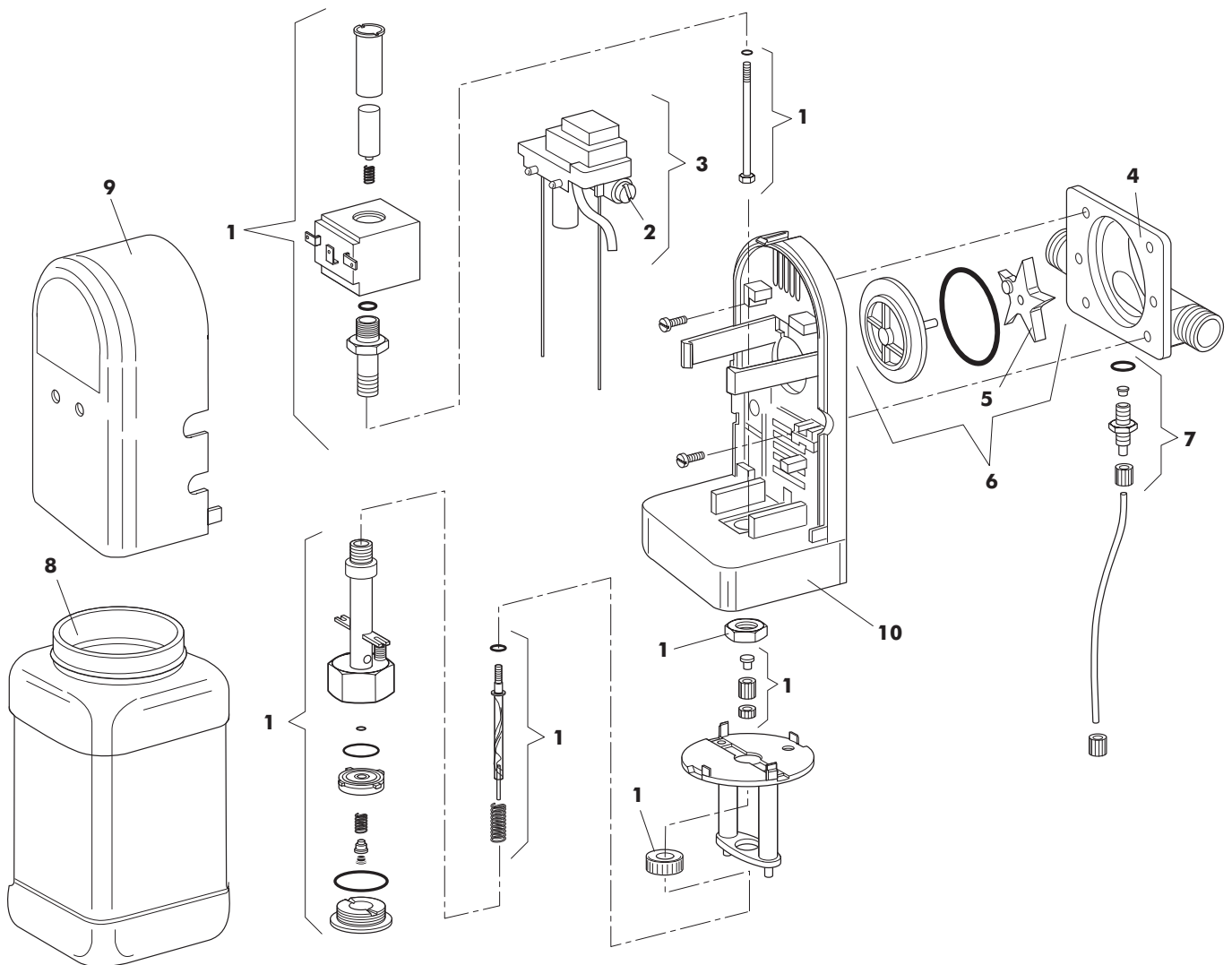


GRUPPO COMPLESSIVO POMPA DOSATRICE MOD. PDPH 1,5-15 Tipo 00053480
PDPH 2,7-20 Tipo 00053490
TAV. 3077

Dicembre 2000


Pos. Cod. Denominazione

1	4.91687.0	G/pompaggio alberino + gambo + bobina 1,5-15	PR 044
	4.91688.0	G/pompaggio alberino + gambo + bobina 2,7-20	PR 045
2	4.91689.0	Fusibile per circuito elettronico	PR 049
3	4.91690.0	Circuito elettronico completo di sonde e faston	PR 042
4	4.91691.0	Piastra di attacco in ottone	PR 043
5	4.91692.0	Girante completo di magneti c/tappino	PR 040

Pos. Cod. Denominazione

6	4.91693.0	G/girante + diaframma di chiusura + O.Ring	PR 041
7	4.91694.0	Valvola di iniezione in delrin completa	PR 046
8	4.91695.0	Serbatoio di ricarica prodotto ml. 500 - 1,5-15	PR 047
	4.91696.0	Serbatoio di ricarica prodotto ml. 1000 - 2,7-20	PR 048
9	4.91697.0	Coperchio pompa	
10	4.91698.0	Telaio pompa	