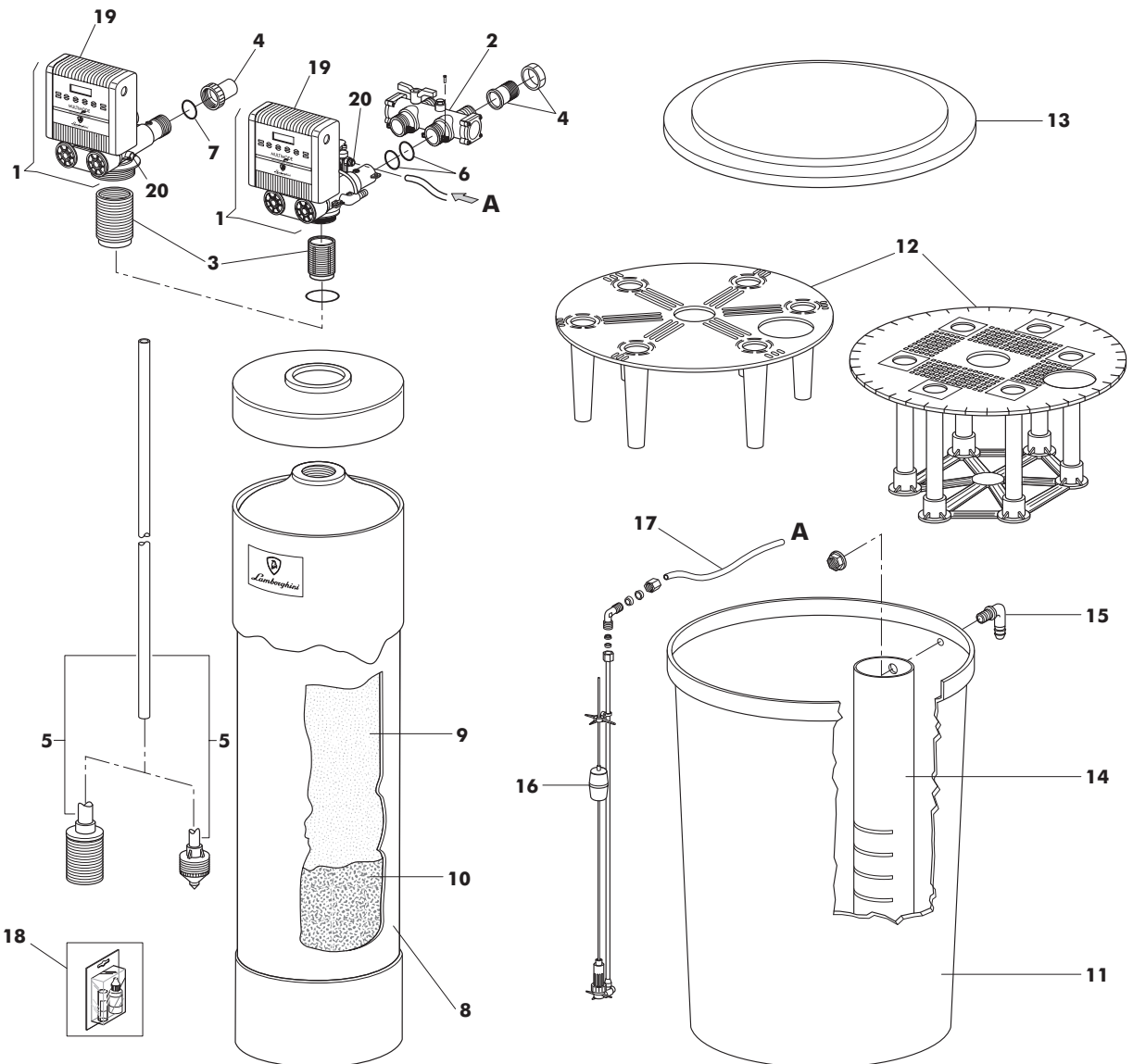


**ADDOLCITORE RESIDENZIALE DOUBLE 35E - TIPO** Cod. 00053361  
**DOUBLE 50E - TIPO** Cod. 00053371  
**DOUBLE 65E - TIPO** Cod. 00052932  
**DOUBLE 85E - TIPO** Cod. 00052942  
**DOUBLE 125E -TIPO** Cod. 00052952

**TAV. 3067**



**Pos. Cod. Denominazione**

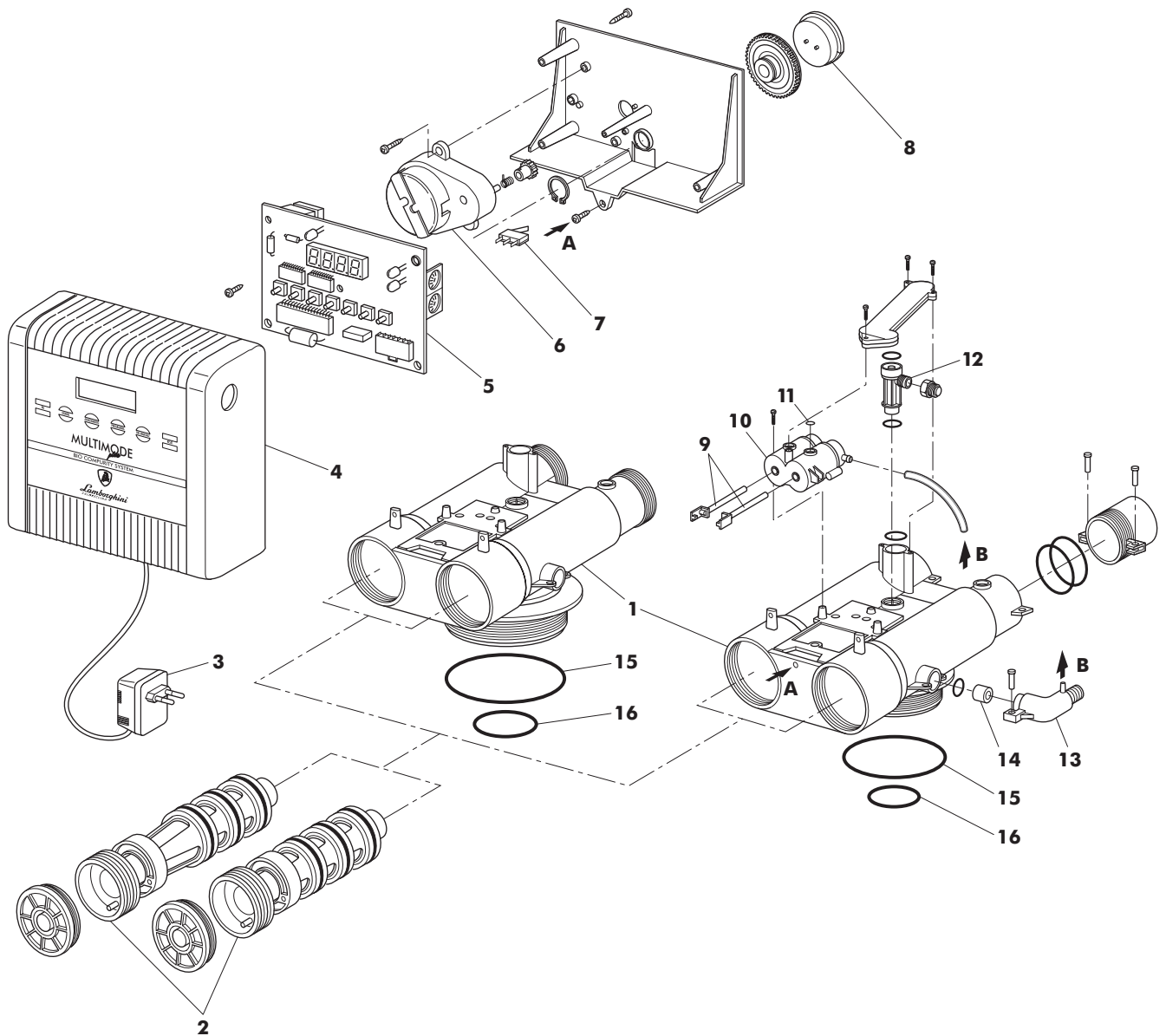
- 1 **4.91456.0** G/valvola Multimode blu V132A DOUBLE 35E - 50E - 65E
- 4.91490.0** G/valvola Multimode blu V230A DOUBLE 85 E - 125 E
- 2 **4.91103.0/1** G/by-pass 1 1/2" mod. 132 BV/DP blu DOUBLE 35E -50E -65E
- 3 **4.91106.0** Diffusore superiore DOUBLE 35E-50E-65E
- 4.91116.0** Diffusore superiore HF/2 DOUBLE 85E-125E
- 4 **4.91495.0** Racc. 2 pezzi 1 1/2"-1 1/4" ottone DOUBLE 35E - 50E - 65E
- 4.91496.0** Racc. 2 pezzi 2"x1/2" ottone DOUBLE 85 E -125E
- 5 **1.91269.0** G/collettore DOUBLE 35E
- 1.91272.0** G/collettore DOUBLE 50E
- 1.91075.0** G/collettore DOUBLE 65E
- 1.91279.0** G/collettore DOUBLE 85E - 125E
- 6 **4.91516.0** OR raccordi E/U V132 DOUBLE 35E-50E-65E
- 7 **4.91517.0** OR raccordi E/U V230 DOUBLE 85E-125E
- 8 **4.90555.0** Contenitore resine lt. 50 DOUBLE 35E
- 4.91023.0/1** Contenitore resine lt. 63 DOUBLE 50E
- 4.91024.0** Contenitore resine lt. 102 DOUBLE 65E
- 4.90823.0/1** Contenitore resine lt. 188 DOUBLE 85E-125E
- 9 **1.91262.0** Resina DOUBLE 35E
- 1.91271.0** Resina DOUBLE 50E
- 1.91104.0** Resina DOUBLE 65E

**Pos. Cod. Denominazione**

- 1.91106.0** Resina DOUBLE 85E
- 1.91109.0** Resina DOUBLE 125E
- 10 **1.91068.0** Quarzite DOUBLE 65E
- 1.90156.0** Quarzite DOUBLE 85E-125E
- 11 **1.91275.0** Contenitore sale lt. 200 DOUBLE 35E-50E
- 1.91255.0** Contenitore sale lt. 300 DOUBLE 65E-85E-125E
- 12 **4.91097.0** Griglia di fondo H=220 DOUBLE 35E-50E
- 1.91256.0** Griglia di fondo H=240 DOUBLE 65E
- 4.91463.0** Griglia di fondo H=300 DOUBLE 85E-125E
- 13 **4.90602.0** Coperchio cont. sale lt. 200 DOUBLE 35E-50E
- 4.91465.0** Coperchio cont. sale lt. 300 DOUBLE 65E-85E-125E
- 14 **4.91266.0** Scioglilitore sale
- 15 **4.90167.0** Troppo pieno 3/8" DOUBLE 35E-50E
- 4.91466.0** Troppo pieno 1/2" DOUBLE 65E-85E-125E
- 16 **4.91467.0** Valvola salamoia BR1-100
- 17 **1.91254.0** Tubo nylon 10x8
- 18 **4.90008.0/1** Kit test durezza
- 19 **4.91108.0/1** G/testata elettronica ATO/02 blu
- 20 **4.91457.0** G/corpo valvola V132A DOUBLE 35E - 50E - 65E
- 21 **4.91491.0** G/corpo valvola V230A DOUBLE 85E - 125E

**GRUPPO COMPLETO  
 VALVOLA DI COMANDO**
**MULTIMODE V132 Cod. 4.91456.0  
 MULTIMODE V230 Cod. 4.91490.0**
**TAV. 3068**

Aprile 97



Pos.	Cod.	Denominazione
1	4.91460.0	Corpovalvola V132 blu mod. 2256/1 DOUBLE 35 E - 50 E - 65 E
	4.91492.0	Corpo valvola V230 blu DOUBLE 85 E - 125 E
2	4.91338.0	G/pistoni mod. 2230
3	4.91140.0	Trasformatore mod. 95/ST
4	4.91339.0	Coperchio apparecchiatura elettr.
5	4.91340.0	Scheda elettr. mod. ATO/2
6	4.91342.0	Motorino elettr. mod. 94/R7
7	4.91343.0	Micro switch mod. 093
8	4.91344.0	Cam pilota mod. 084
9	4.91345.0	Pilota pistone 032/D
10	4.91346.0	G/pilota mod. 2254
11	3.08036.0	OR per pilota mod. 032/D

Pos.	Cod.	Denominazione
12	4.91458.0	Eiettore rosso DOUBLE 35 E - 50 E - 65 E
	4.91111.0	Eiettore nero DOUBLE 85 E - 125 E
13	4.91348.0	Raccordo scarico mod. 2249
14	4.91459.0	Flow control 070/3 DOUBLE 35 E - 50 E - 65 E
	4.91112.0	Flow control 070/3 DOUBLE 85 E - 125 E
15	4.91079.0	Anello di tenuta valvola DOUBLE 35 E - 50 E - 65 E
	4.91119.0	Anello di tenuta per HF 12 DOUBLE 85 E - 125 E
16	4.91080.0	Anello di tenuta tubo collettore DOUBLE 35 E - 50 E - 65 E
	4.91120.0	Anello di tenuta tubo D.50 DOUBLE 85 E - 125 E