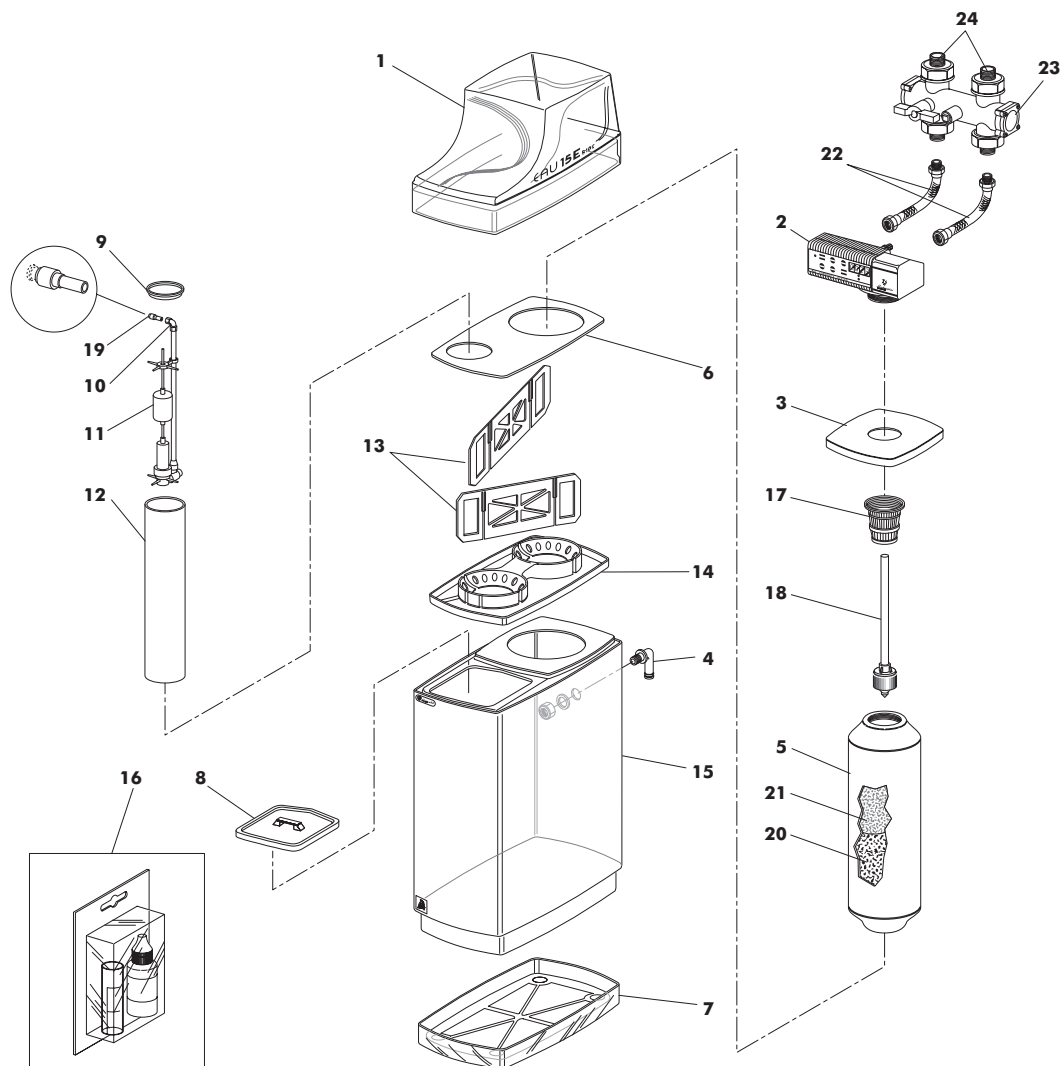


Mod. **EAU 8E BIOS**
EAU 15E BIOS
EAU 22EBIOS

cod. **00053302**
 cod. **00053312**
 cod. **00053322**

TAV. 3064/1

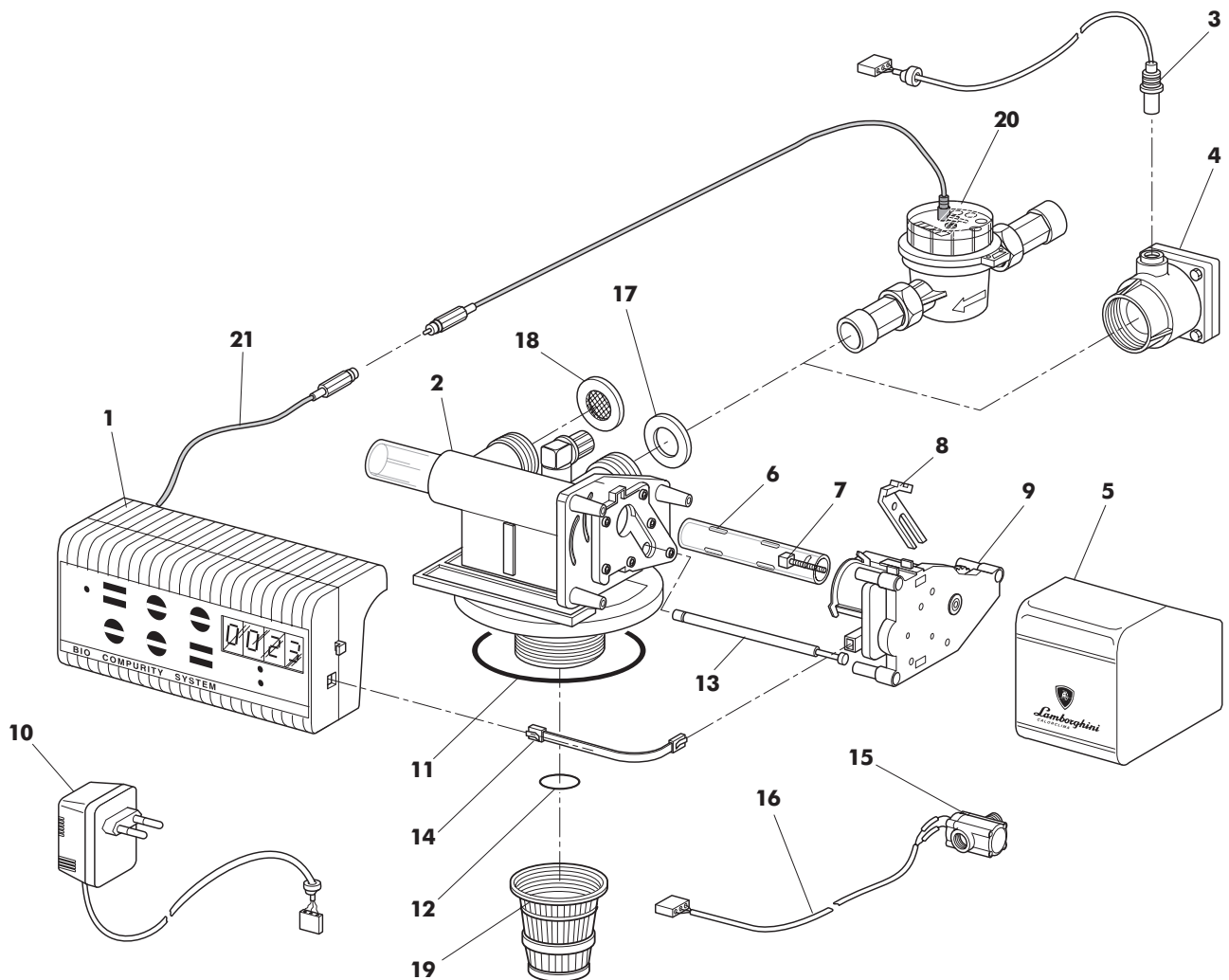
Marzo 99



Pos.	Cod.	Denominazione	Pos.	Cod.	Denominazione
1	4.91447.0	Cofano BC 1003 - 2ANX1 Blu trasp.	14	4.91408.0	Fondo griglia BC1003 - 5RNI.
2	4.91554.0	Gr. valvola multimode V119/2/CI - blu	15	4.91408.0	Cont. sale BC1003 a 2 fori litri 68-8E BIOS
3	4.91406.0	Coperchio foro D-95 BC - 1003 - 3BNH.		4.91421.0	Cont. sale BC1003 a 2 fori litri 110-15E BIOS
4	4.91415.0	Troppo pieno C1616 - C1620 + guarnizione.		4.91403.0	Cont. sale BC 1003 a 2 fori litri 129-22E BIOS
5	4.91435.0	Cont. resina PARK - lt.27 - RT - 8v35-22E BIOS	16	4.90008.0	Kit test durezza.
	4.91436.0	Cont. resina PARK - lt.13 - RT - 8x18-8E BIOS	17	4.91071.0	Diffusore superiore.
	4.91437.0	Cont. resina PARK - lt.23 - RT - 8x30-15E BIOS	18	1.91239.0	Gruppo tubo collettore - 8E BIOS
6	4.91409.0	Griglia forata C1605AD - 8" - 4 - 1/4".		1.91240.0	Gruppo tubo collettore - 15E BIOS
7	4.91448.0	Base contenitore sale BC1003 - 4N - Blu trasp.		1.91241.0	Gruppo tubo collettore - 22E BIOS
8	4.91405.0	Coperchio contenitore sale BC1003 - 3AN.	19	4.91556.0	Raccordo tubo D. = 6,3 PI-0612085
9	4.91412.0	Coperchio pozzetto C1612B.	20	1.91219.0	Resina ric. 690020 - 8E BIOS
10	4.91553.0	Raccordo SIATA per tubo D=9,5		1.90914.0	Resina ric 690020 - 15E BIOS
11	4.91550.0	Ass. galleg. mod. BR1 H = 330		1.90917.0	Resina ric 690030 - 22E BIOS
	4.91551.0	Ass. galleg. mod. BR1 H = 600	21	1.92040.0	Polipropilene aliment. - 8E BIOS
	4.91552.0	Ass. galleg. mod. BR1 H = 725		1.92041.0	Polipropilene aliment. - 15E BIOS
12	4.91411.0	Pozzetto per salamoia C1611A - 8		1.92042.0	Polipropilene aliment. - 22E BIOS
	4.91400.0	Pozzetto per salamoia C1611A - 15	22	4.91083.0	Flessibile 3/4" F-F L=350
	4.91425.0	Pozzetto per salamoia C1611A - 22	23	4.91084.0	G/by-pass mod. 132BV/R
13	4.91410.0	Supporti griglia C1627P	24	4.91098.0	Raccordo 1 1/2" - 3/4" FM

GRUPPO COMPLESSIVO VALVOLA DI COMANDO
Mod. MULTIMODE Cod. 491554.0
TAV. 3066/1

Marzo 99



Pos.	Cod.	Denominazione
1	4.91555.0	Testata elettronica 119/CL blu
2	4.91074.0	Corpo valvola 4215
3	4.91100.0	Cavo timer turbina 2223/35 per 491099
4	4.91099.0	G/Lettore lanciaimpulsi 3/4"-2297
5	4.91451.0	Coperchio motoriduttore - 4312 blu
6	4.91172.0	Pistone - 4213/1
7	4.91334.0	Dado per pistone M5
8	4.91335.0	Magnete per pistone
9	4.91075.0	G/Motoriduttore - 4311
10	4.91147.0	Trasformatore - 95/STC
11	4.91079.0	Anello tenuta valvola

Pos.	Cod.	Denominazione
12	4.91080.0	Anello tubo collettore
13	4.91455.0	Eiettore n° - per V119 blu = 0,7
14	4.91371.0	Cavo coll. Motoriduttore testata V119
15	4.91144.0	Produttore cloro 2226
16	4.91349.0	Cavo per produttore cloro
17	4.91124.0	Guarnizione gomma 3/4" ART.168
18	4.91381.0	Filtro V119
19	4.91071.0	Diffusore superiore
20	4.91472.0	G/Contatore lanciaimpulsi 1/2"- FSU-K= 0,4
21	4.91590.0	Cavo timer presa art. 4/800