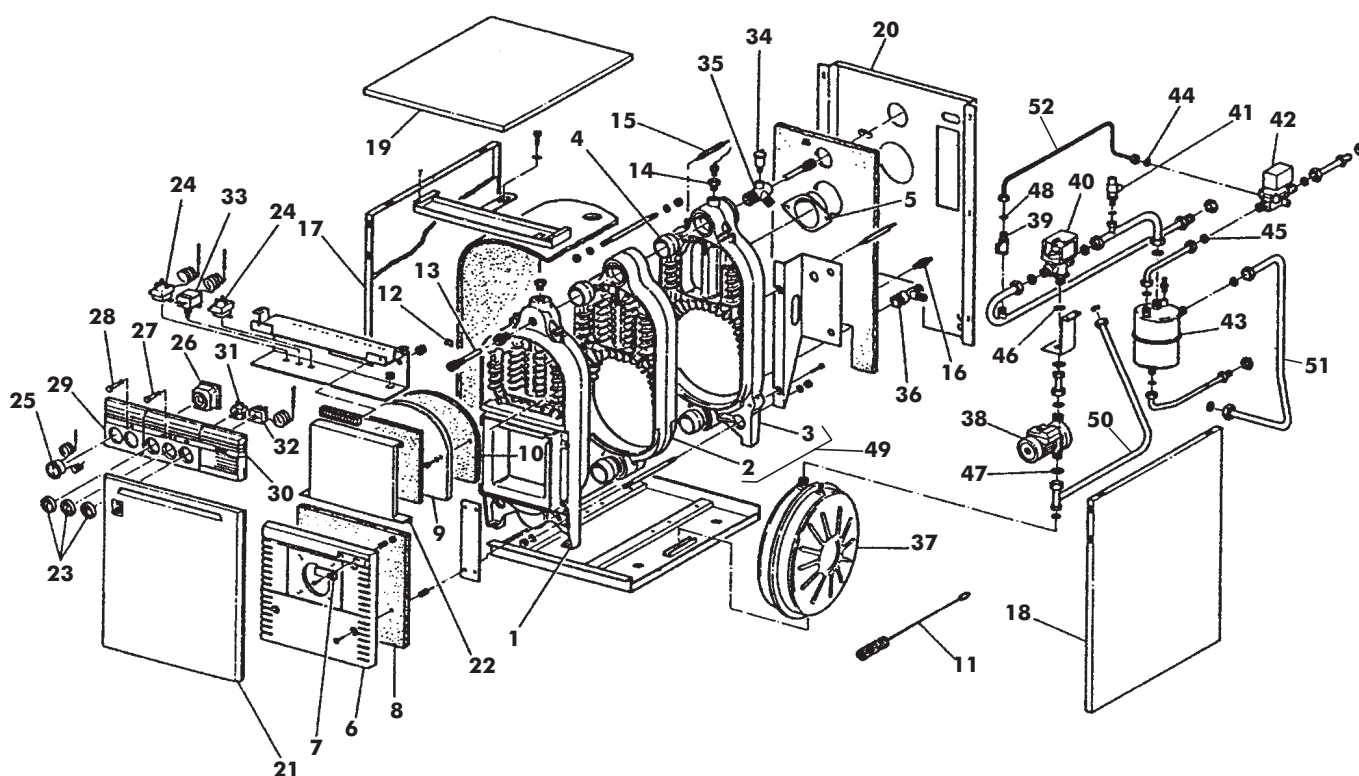


**FAST 20 C** Cod. **00097350**
**FAST 30 C** Cod. **00097360**
**TAV. 1123**

Giugno 01



Pos.	Cod.	Denominazione
1	F3300492	Testata anteriore GN1
2	F3300472	Elemento intermedio GN1 (FAST 30)
3	F3300471	Testata posteriore GN1
4	F3420400	Bicono d.e. 58,6 LG 42
5	F3310060	Attacco camino d.130-140 GN1 SEC 20-40
6	F3320206	Portina portabrucciore L=400 GN1 SEC 20-50
7	F3320210	Coperchio foro ispezione
8	F3531655	Isolante portina portabrucciore
9	F3320212	Portina per pulizia GN1
10	F3531634	Isolante portina pulizia
11	4.55218.0	Scovolo di pulizia
12	4.55082.0	Molla fissaggio capillari
13	4.55081.0	Guaina portasonde d. 1/2"
14	4.51650.0	Valvola per idrometro
15	1.53914.0	Prigioniero fissaggio post. caldaia FAST
16	4.55083.0	Rubinetto scarico d. 1/2"
17	1.56070.0	Fianco sx FAST afonizzato
18	1.56069.0	Fianco dx FAST afonizzato
19	1.56071.0	Cappello FAST afonizzato
20	1.53921.0	Lamiera chiusura post. FAST
21	1.56068.0	Portina FAST con afonizzante
22	1.53919.0	Lamiera anteriore FAST con isolante
23	1.53597.0	Manopola RAL 7024
24	4.55102.0	Term. gas 85 772 "X0328" 01BC1000
25	4.51672.0	Termoidrometro
26	4.55255.0	Orologio Grasslin FM/1 SWUZH nero
27	4.55273.0	Segnalatore verde 220 V
28	4.55274.0	Segnalatore rosso 220 V
29	1.53512.0	Cruscotto L=560 pred. centralina

Pos.	Cod.	Denominazione
30	1.53939.0	Serigrafia autoad. L=522 FAST C
31	4.51939.0	Selettore MOLVENO SCR T 125
32	4.55254.0	Termostato 30/80C - 1500
33	4.55097.0	Termostato LS1 100-6 GR. C=1000
34	4.50393.0	Valvola sfogo aria 3/8" MINICAL
35	1.53911.0	Tronchetto mandata caldaia FAST
36	1.53912.0	Tronchetto ritorno caldaia FAST
37	4.55098.0	Vaso espansione d. 387 lt.10
38	4.55249.0	Circolatore d. 1"
39	4.90576.0	Valvola mini-sfer. MF d. 3/8"
40	4.55204.0	Valvola tre vie 3/4" M 220V
	4.55064.0	Motore valvola tre vie
41	4.50398.0	Valvola di sicurezza d.1/2" M-3 ate
42	4.55041.0	Flussostato SF10 completo
	4.55065.0	G/microinterruttore con staffa
	4.55211.0	Membrana flussostato
	4.55246.0	G/tenuta albero flussostato
43	4.55195.0	Riscaldatore acqua B27
44	1.53036.0	Guarnizione d. 1/4"
45	1.51900.0	Guarnizione d. 1/2"
46	1.51901.0	Guarnizione d. 3/4"
47	1.52479.0	Guarnizione d. 1"
48	1.53922.0	Guarnizione d. 3/8"
49	8.50149.0	G/corpo 2 elementi
	8.50150.0	G/corpo 3 elementi
50	1.53923.0	Tubo tronchetto
51	1.53924.0	Tubo circolatore
52	1.53943.0	Tubo riempimento