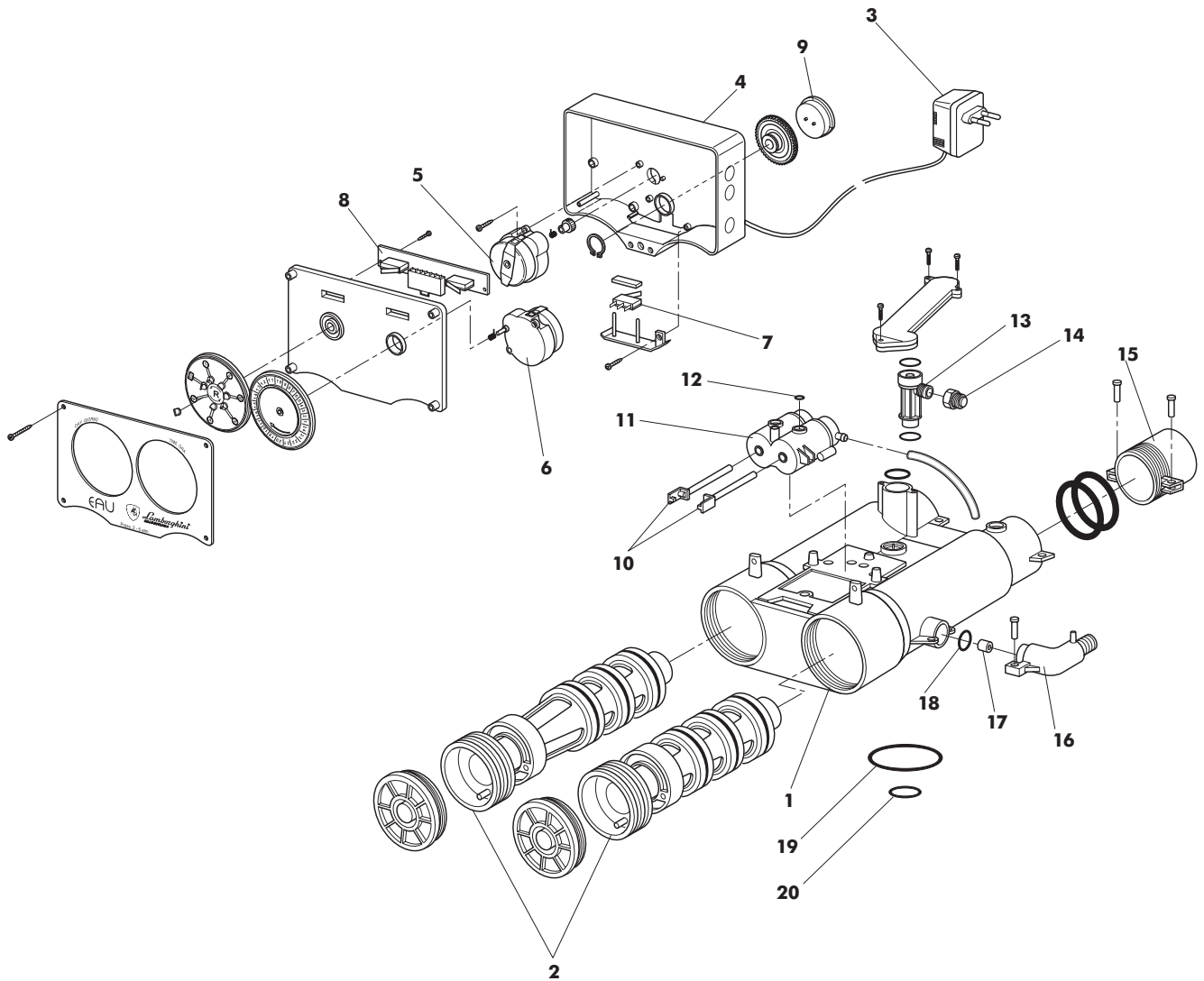


Pos.	Cod.	Denominazione	Pos.	Cod.	Denominazione
1	4.91404.0	Cofano BC 1003 - 2ANX1 Bianco alto.	12	4.91411.0	Pozzetto per salamoia C1611A-8M
2	4.91399.0	Gr. valvola mod. 2001 (V132A + STO).	4.91400.0		Pozzetto per salamoia C1611A-15M
3	4.91406.0	Coperchio foro D-95 BC - 1003 - 3BNH.	4.914250		Pozzetto per salamoia C1611A-22M
4	4.91415.0	Troppo pieno C1616 - C1620 + guarnizione.	13	4.91410.0	Supporto griglia C1627P.
5	4.91436.0	Contenitore resina PARK - LT23 - RT - 8x30-15M	14	4.91408.0	Fondo griglia BC1003 - 5RNI.
	4.91435.0	Contenitore resina PARK - LT13 - RT - 8x18-8M	15	4.91408.0	Contenitore sale BC 1003 a 2 fori lt. 68-8M
	4.91437.0	Contenitore resina PARK - LT27 - RT - 8x35-22M	4.91421.0		Contenitore sale BC 1003 a 2 fori lt. 110-15M
6	4.91409.0	Griglia forata C1605AD - 8" - 4 - 1/4".	4.91403.0		Contenitore sale BC 1003 a 2 fori lt. 129-22M
7	4.91407.0	Base contenitore sale BC103-4N.	16	4.90008.0	Kirt test durezza.
8	4.91405.0	Coperchio contenitore sale BC1003 - 3AN.	17	4.91428.0	Diffusore superiore d 32
9	4.91412.0	Coperchio pozzetto C1612B.	18	1.91220.0	Gruppo tubo collettore-8M
10	4.91414.0	Raccordo JACO 90° x tubo 3/8" x 1/4" F.	1.91225.0		Gruppo tubo collettore-15M
11	4.91413.0	Ass. galleggiante L=31" - 3/4"-469 - 39/28"-22M	1.91227.0		Gruppo tubo collettore-22M
	4.91419.0	Ass. galleggiante L=14" - 3/4"-469 - 39/28"-8M	19	1.91219.0	Resina ric. 690020-8M
	491422.0	Ass. galleggiante L=26" - 3/4"-469 - 39/28"-15M	1.90914.0		Resina ric. 690020-15M
			1.90917.0		Resina ric. 690020-22M

GRUPPO COMPLESSIVO VALVOLA DI COMANDO
MOD. 2001 (V132A+STO) COD. 4.91399.0
TAV. 3065


Pos.	Cod.	Denominazione
1	4.91427.0	Corpo valvola V132A
2	4.91338.0	G/pistoni mod. 2230
3	4.91140.0	Trasformatore mod. 95/ST
4	4.91479.0	Scatola timer 81
5	4.91469.0	Motoriduttore 1G/15 94R15
6	4.91468.0	Motoriduttore 1G/24H 94 D7
7	4.91343.0	Micro switch mod.093
8	4.91480.0	Circuito elettronico timer 91/ST
9	4.91344.0	Cam pilota mod 084
10	4.91345.0	Pilota pistone 032/D

Pos.	Cod.	Denominazione
11	4.91346.0	G/pilota mod 2254
12	3.08036.0	OR per pilota 032/D
13	4.91433.0	Eiettore blu
14	4.91205.0	Raccordo diritto F 3/8" 6x4 - 1463
15	4.91430.0	Raccordi E/U 3/4"
16	4.91348.0	Raccordo scarico 2249
17	4.91431.0	Flow regolatore scarico n.1
18	4.91481.0	Anello di tenuta racc. scarico 040
19	4.91079.0	Anello di tenuta valvola
20	4.91110.0	Anello di tenuta tubo collettore