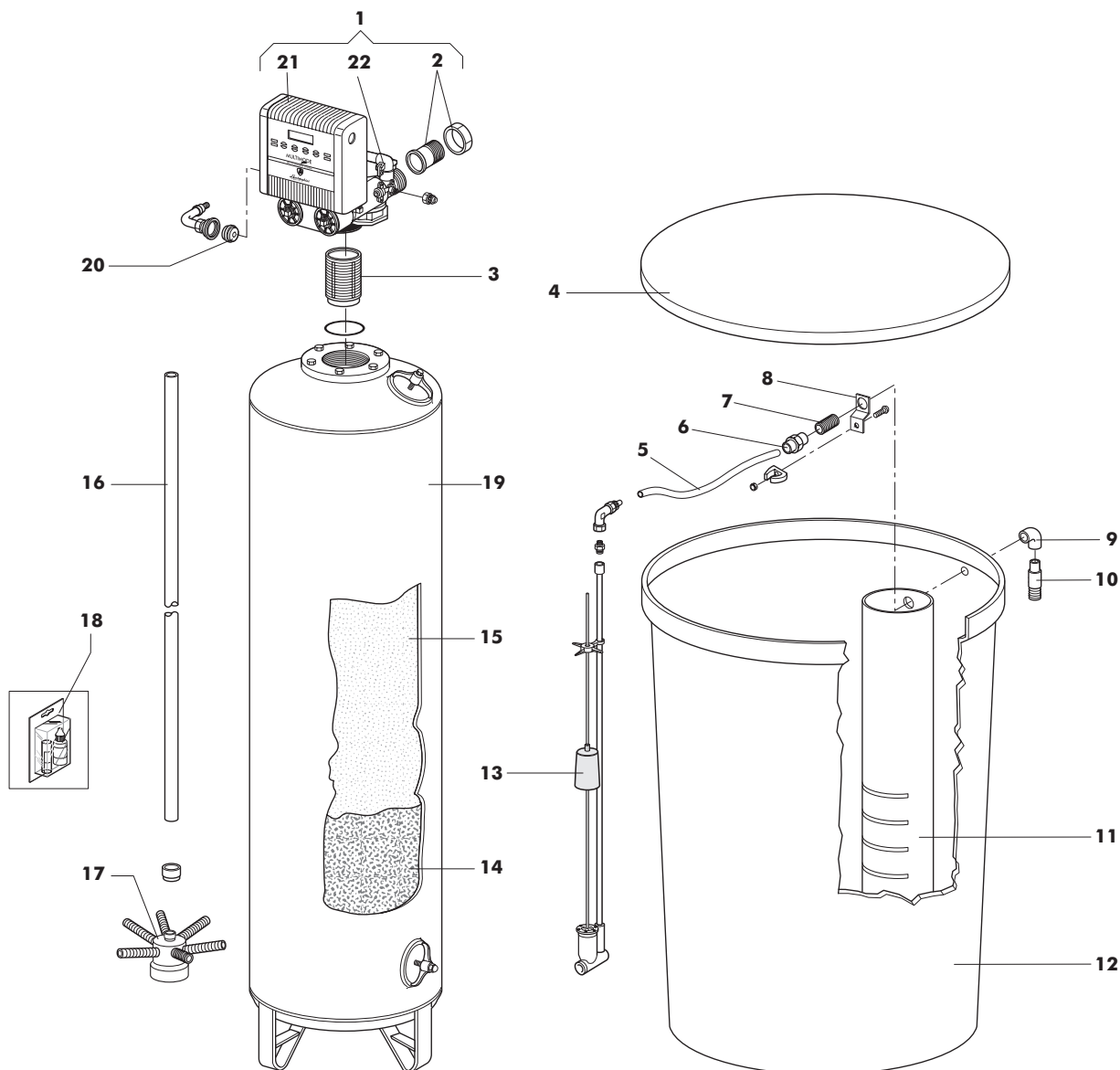


ADDOLCITORI INDUSTRIALI MOD. PLUS 165E - TIPO 00053171
PLUS 215E - TIPO 00053181
PLUS 265E - TIPO 00053191
TAV. 3069

Marzo 97



Pos.	Cod.	Denominazione
1	4.91351.0/1	G/valvola V250 blu eiet. blu (165E-215E-265E)
2	4.91357.0	Raccordo in ottone 2"
3	4.91116.0	Diffusore superiore V250 (165E-215E)
4	4.91375.0	Coperchio cont. lt. 800 (165E-215E)
	4.90157.0	Coperchio cont. lt. 1000 (265E)
5	1.90446.0	Tubo nylon 12x10 (165E-215E-265E)
6	4.91488.0	Manicotto 3/4" PVC
7	4.91511.0	Tuttavite 3/4" inox
8	1.90139.0	Staffa per tubo salamoia
9	4.91484.0	Gomito 90° PVC
10	4.91485.0	Portagomma PVC
11	1.90856.0	Scioglitore sale (165E)
	1.90899.0	Scioglitore sale (215E)
	1.90900.0	Scioglitore sale (265E)
12	1.91209.0	Contenitore sale lt. 800 (165E-215E)
	1.90904.0	Contenitore sale lt. 1000 (265E)
13	8.90158.0	Valvola salamoia 3/4" (165E-215E-265E)

Pos.	Cod.	Denominazione
14	1.90499.0	Quarzite 2x3 (165E)
	1.92034.0	Quarzite 2x3 (215E)
	1.90909.0	Quarzite 2x3 (265E)
15	1.91116.0	Resina (165E)
	1.91118.0	Resina (215E)
	1.91120.0	Resina (265E)
16	1.91112.0	Collettore (165E-215E)
	1.91113.0	Collettore (265E)
17	4.91115.0	Diffusore (165E-215E)
	4.90863.0	Diffusore (265E)
18	4.90008.0/1	Kit test durezza
19	4.91429.0	Contenitore in polietilene lt. 250 (165E)
	4.91535.0	Contenitore in polietilene lt. 275 (215E)
	1.90878.0	G/contenitore ø 600 in acciaio zincato (265E)
20	4.91360.0	Flow control 38LT/MN (165E-215E-265E)
21	4.91355.0/1	Testata elettronica V. 250 blu
22	4.91356.0/1	Corpo valvola V250 eiett. blu (165E-215E-265E)