

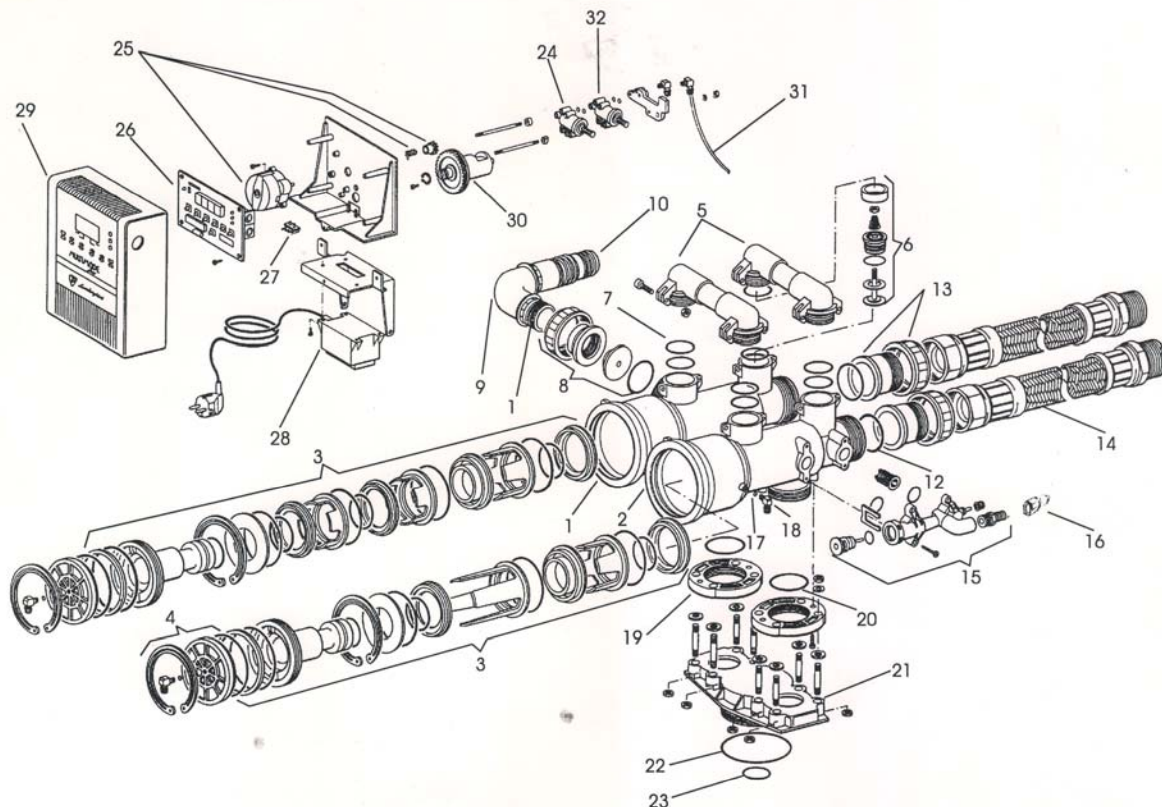
**GRUPPO COMPL. VALVOLA DI COMANDO**

mod. MULTIMODE V 250 EIET. BLU cod. 491351.0/1

mod. MULTIMODE V 250 EIET. NERO cod. 491352.0/1

**TAV. 3070**

06/97



RT&amp;STAMPA - 1000

Pos.	Cod.	Denominazione
1	4.91518.0	Corpo valv. V 250 uscita 5121
2	4.91519.0	Corpo valv. V 250 entrata 5120
3	4.91520.0	G/pistoncini completi 2237
4	4.91521.0	Tappo pistoncini 5130
5	4.91522.0	Collettore flangiato 5181
6	4.91372.0	Valvola By pass 5160
7	4.91523.0	Anello di tenuta per collettore 49
8	4.91524.0	G/Flow control-blu 2248-7 (PLUS 165E-215E-265E)
	4.91525.0	G/Flow control-nero 2248-9 (PLUS 330E-425E-550E)
9	4.91353.0	Gomito 90° 1-1/4" FF PVC
10	4.91363.0	Portagomma 1-1/4" PVC
11	4.91364.0	Nipples 1-1/4" MM PVC
12	4.91524.0	Anello di tenuta E/U
13	4.91357.0	Raccordo in ottone 2"
14	4.91365.0	Flessibile 2" L=300 art. 132
15	4.91354.0	Elettore blu 5150 B
	4.91358.0	Elettore nero 5150 B

Pos.	Cod.	Denominazione
16	4.91104.0	Raccordo F 12x10 - 3/8"
17	4.91525.0	Anello di tenuta 58
18	4.91526.0	Raccordo x tubo 4x6 105/P+384
19	4.91527.0	Flangia per corpo 5152/F
20	4.91528.0	Anello di tenuta per flangia 5174
21	4.91529.0	Collettore corpo 5171
22	4.91119.0	Anello di tenuta per COMP a/26 5173
23	4.91120.0	Anello di tenuta D.50
24	4.91530.0	Pilota esterno 2253-A
25	4.91533.0	Motoriduttore 94 R7
26	4.91340.0	Scheda elettronica 873-AT
27	4.91532.0	Microinterruttore 92F
28	4.91368.0	Trasformatore 95 STF
29	4.91339.0/1	Coperchio apparecchiatura blu
30	4.91331.0	Camme piloti 2221-2
31	6.90045.0	Tubo polietilene 6x4
32	4.91534.0	Pilota esterno 2253-B