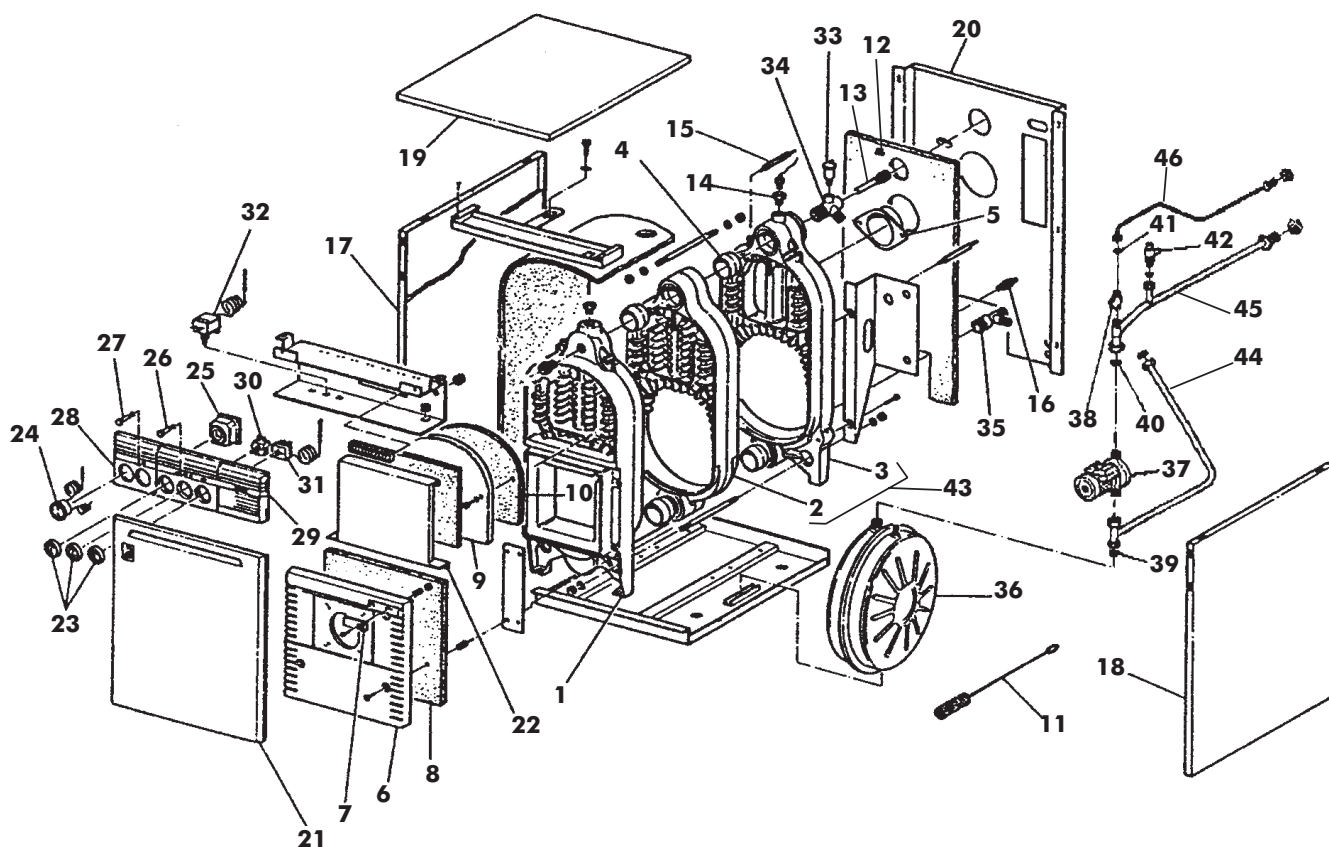


FAST 20 Cod. **00097330**
FAST 30 Cod. **00097340**
TAV. 1122

Giugno 01


Pos. Cod. Denominazione

| | | |
|----|------------------|--|
| 1 | F3300492 | Testata anteriore GN1 |
| 2 | F3300472 | Elemento intermedio GN1 (FAST 30) |
| 3 | F3300471 | Testata posteriore GN1 |
| 4 | F3420400 | Bicono d.e. 58,6 LG 42 |
| 5 | F3310060 | Attacco camino d.130-140 GN1 SEC 20-40 |
| 6 | F3320206 | Portina portabrucciore L=400 GN1 SEC 20-50 |
| 7 | F3320210 | Coperchio foro ispezione |
| 8 | F3531655 | Isolante portina portabrucciore |
| 9 | F3320212 | Portina per pulizia GN1 |
| 10 | F3531634 | Isolante portina pulizia |
| 11 | 4.55218.0 | Scovolo di pulizia |
| 12 | 4.55082.0 | Molla fissaggio capillari |
| 13 | 4.55081.0 | Guaina portasonde d. 1/2" |
| 14 | 4.51650.0 | Valvola per idrometro |
| 15 | 1.53914.0 | Prigioniero fissaggio post. caldaia FAST |
| 16 | 4.55083.0 | Rubinetto scarico d. 1/2" |
| 17 | 1.56070.0 | Fianco sx FAST afonizzato |
| 18 | 1.56069.0 | Fianco dx FAST afonizzato |
| 19 | 1.56071.0 | Cappello FAST afonizzato |
| 20 | 1.53921.0 | Lamiera chiusura post. FAST |
| 21 | 1.56068.0 | Portina FAST con afonizzante |
| 22 | 1.53919.0 | Lamiera anteriore FAST con isolante |
| 23 | 1.53597.0 | Manopola RAL 7024 |
| 24 | 4.51672.0 | Termoidrometro |

Pos. Cod. Denominazione

| | | |
|----|------------------|--------------------------------------|
| 25 | 4.55255.0 | Orologio Grasslin FM/1 SWUZH nero |
| 26 | 4.55273.0 | Segnalatore verde 220 V |
| 27 | 4.55274.0 | Segnalatore rosso 220 V |
| 28 | 1.53512.0 | Cruscotto L=560 pred. centralina |
| 29 | 1.53938.0 | Serigrafia autoad. L=522 FAST |
| 30 | 4.55093.0 | Selettore MOLVENO SCR T 125 |
| 31 | 4.55254.0 | Termostato 30/80C - 1500 |
| 32 | 4.55097.0 | Termostato LS1 100-6 GR. C=1000 |
| 33 | 4.50393.0 | Valvola sfogo aria 3/8" MINICAL |
| 34 | 1.53911.0 | Tronchetto mandata caldaia FAST |
| 35 | 9.00216.0 | Nipplo ritorno caldaia |
| 36 | 4.55098.0 | Vaso espansione d. 387 lt.10 |
| 37 | 4.55249.0 | Circolatore d. 1" |
| 38 | 4.90576.0 | Valvola mini-sfer. MF d. 3/8" |
| 39 | 1.51901.0 | Guarnizione d. 3/4" |
| 40 | 1.52479.0 | Guarnizione d. 1" |
| 41 | 1.53922.0 | Guarnizione d. 3/8" |
| 42 | 4.50398.0 | Valvola di sicurezza d. 1/2" M-3 ate |
| 43 | 8.50149.0 | G/corpo 2 elementi |
| | 8.50150.0 | G/corpo 3 elementi |
| 44 | 1.53923.0 | Tubo tronchetto |
| 45 | 1.53924.0 | Tubo circolatore |
| 46 | 1.53925.0 | Tubo riempimento |