

Lea atentamente el presente manual. La observación de sus indicaciones será la mejor garantía para un correcto funcionamiento, alto rendimiento y larga duración de su acumulador o interacumulador.

Conserve este manual, ya que podría ser necesaria su consulta con posterioridad.

El fabricante se reserva el derecho de modificar el presente manual total o parcialmente, en cualquier momento y sin previo aviso.

Elementos no suministrados con el depósito:

- Válvula de seguridad
- Ánodo de titanio
- Termostato
- Termómetro

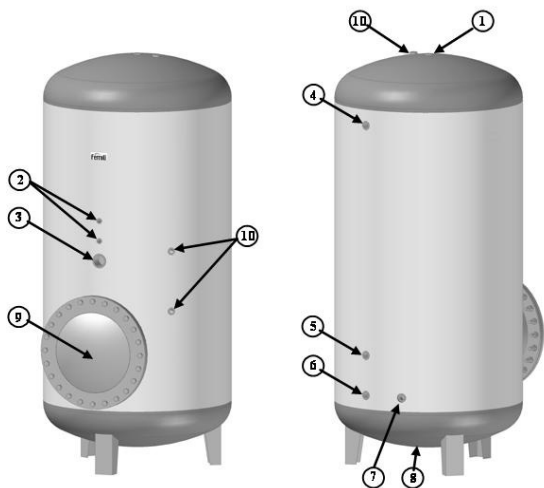
#### INDICE

- 1 DESCRIPCIÓN DEPOSITOS**
- 1.1 ACUMULADOR.**
- 1.2 INTERACUMULADOR SERPENTIN ESPIRAL**
- 1.3 INTERACUMULADOR DOBLE SERPENTIN**
- 2. ESQUEMAS HIDRÁULICOS.**
- 2.1 ACUMULADOR.**
- 2.2 INTERACUMULADOR SERPENTIN ESPIRAL.**
- 2.3 INTERACUMULADOR DOBLE SERPENTIN**
- 3. INSTALACION.**
- 4. UTILIZACION.**
- 5. MANTENIMIENTO.**
- 6. CONDICIONES DE GARANTIA**

### 1. DESCRIPCIÓN DEPOSITOS

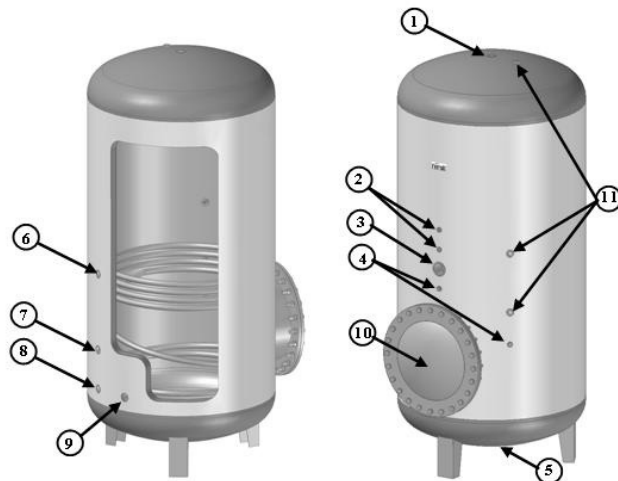
Los acumuladores e interacumuladores están fabricados en acero inoxidable AISI 316.

#### 1.1 ACUMULADOR



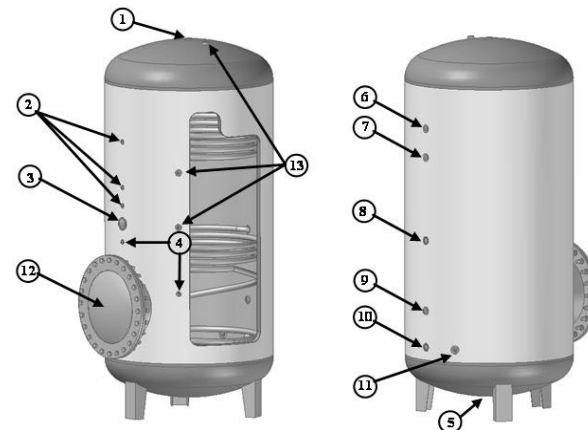
1. Salida ACS
2. Tomas para termómetro y termostato
3. Toma para resistencia
4. Entrada agua primario
5. Recirculación
6. Retorno agua primario
7. Entrada agua fría
8. Vaciado
9. Boca de registro
10. Toma para ánodo de titanio

#### 1.2 INTERACUMULADOR SERPENTIN ESPIRAL



1. Salida ACS
2. Tomas para termómetro y termostato
3. Toma para resistencia
4. Toma para sonda:
  - Hasta 750L inclusive posición bajo resistencia
  - A partir de 1.000L posición a 45° del eje (solo en interacumuladores con boca)
5. Vaciado
6. Ida primario
7. Recirculación
8. Retorno primario
9. Entrada agua fría
10. Boca de registro
11. Toma para ánodos de titanio

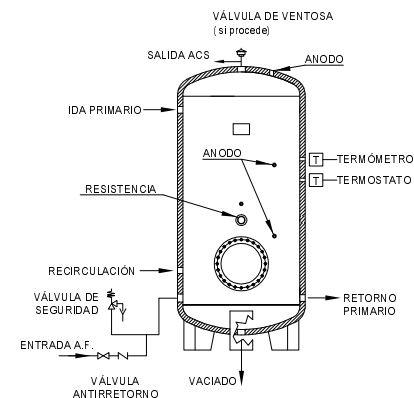
#### 1.3 INTERACUMULADOR DOBLE SERPENTIN



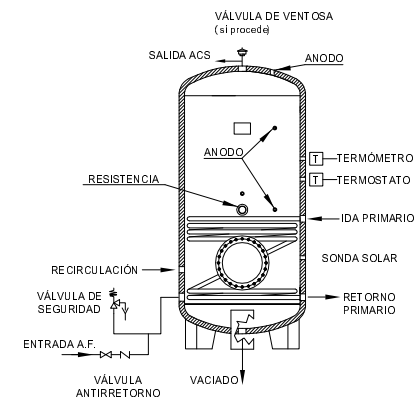
1. Salida ACS
2. Toma para termómetro y termostato
3. Toma para resistencia
4. Toma para sonda:
  - Hasta 750L inclusive posición bajo resistencia
  - A partir de 1.000L posición a 45° del eje (solo en interacumuladores con boca)
5. Vaciado
6. Ida primario caldera
7. Retorno primario caldera
8. Ida primario solar
9. Recirculación
10. Retorno primario solar
11. Entrada agua fría
12. Boca de registro
13. Tomas para ánodos de titanio

### 2. ESQUEMAS HIDRÁULICOS

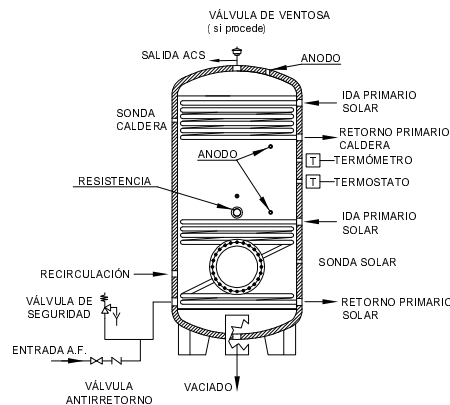
#### 2.1 ACUMULADOR



#### 2.2 INTERACUMULADOR SERPENTIN ESPIRAL



#### 2.3 INTERACUMULADOR DOBLE SERPENTIN



### 3. INSTALACION

La instalación del aparato correrá siempre por cuenta del comprador.

La instalación del aparato deberá ser realizada por personal cualificado y cumplir las normas y reglamentos vigentes que le sean de aplicación, en particular, el Reglamento de Instalaciones Térmicas en Edificios, el Reglamento electrotécnico de baja tensión y el Código Técnico de la Edificación.

Antes de efectuar la instalación lea detenidamente el presente manual y siga sus instrucciones.

La conexión hidráulica se realizará de acuerdo con el esquema del apartado 1.1, 1.2 ó 1.3 según corresponda y se utilizará una válvula de seguridad para el depósito cuyo tarado sea igual o inferior a la presión de trabajo del acumulador o interacumulador.

La no instalación de la válvula de seguridad, la manipulación de la misma o la instalación de válvulas con tarado superior a la presión de trabajo marcada por el fabricante del aparato, provocará la pérdida automática de la garantía.

Conectar la válvula de seguridad a la entrada de agua fría del acumulador o del interacumulador de acuerdo con el esquema correspondiente del apartado 1.

La válvula de seguridad deberá llevar marcado CE.

Es normal un ligero goteo de la válvula de seguridad durante la fase de calentamiento. Para evitar dicho inconveniente conectar la descarga de la válvula de seguridad a un desagüe abierto a la atmósfera. Es recomendable la instalación de un vaso de expansión de ACS.

En caso de que la presión de la red tenga un valor similar o superior a la presión de trabajo del acumulador será necesario instalar un reductor de presión.

La válvula de seguridad se instalará directamente sobre el acumulador, tal como se indica en el esquema adjunto, sin elementos intermedios que puedan impedir su funcionamiento, tales como válvulas.

Es obligatoria la instalación de una válvula antirretorno en la entrada de agua fría.

Las tuberías de entrada y salida de agua serán resistentes a la presión y temperatura que en algún momento pudiera superar los 90 °C.

Una vez conectado, purgue el circuito, reapriete todos los racords del acumulador cuando éste esté caliente y compruebe que las empaquetaduras son estancas.

Efectúe el llenado del circuito primario del intercambiador o serpentín asegurándose de eliminar todo el aire de la instalación. Un mal purgado de la instalación puede dar lugar a un funcionamiento defectuoso. Repita la operación para el circuito secundario.

En caso de que pudiera producirse vacío en el depósito (situación del depósito por encima de la planta baja, depósito en aspiración de bombas, etc.) es recomendable instalar una válvula de ventosa para evitar depresiones que pudieran dañar el depósito.

Para efectuar el vaciado del acumulador o interacumulador abrir la válvula de vaciado y desconectar el tubo superior de salida del agua caliente, para evitar depresiones y realizar un vaciado con mayor prontitud.

Antes de colocar el depósito se debe tener en cuenta un espacio mínimo para la colocación y revisión del ánodo.

### 4. UTILIZACIÓN

Los acumuladores e interacumuladores de LAMBORGHINI están diseñados para trabajar con agua a una presión de trabajo de 6, 8 o 10 bar según indique la placa de características y a una temperatura máxima de 90°C.

Está prohibido su uso con otro tipo de fluidos, otras presiones y temperaturas superiores a las marcadas por el fabricante en su placa de características, u otros usos distintos al anteriormente descrito.

Asegúrese de que la instalación dispone de una válvula de seguridad adecuada y esta instalada de acuerdo con las indicaciones del presente manual.

La utilización debe seguir las instrucciones del presente manual, la normativa vigente que le sea de aplicación y las indicaciones de la empresa que haya efectuado la instalación.

### 5. MANTENIMIENTO

Para mantener el aparato al 100% de sus prestaciones y alargar su vida útil, se recomienda:

Verifique al menos una vez al mes el funcionamiento de la válvula de seguridad accionando la palanca de descarga durante unos segundos y comprobando que sale agua por el tubo de descarga.

Vigile la calidad del agua de su instalación, evite aguas de pozo o de dudosa procedencia. En caso de aguas excesivamente calcáreas, instale un descalcificador y efectúe limpiezas periódicas del interior del acumulador para evitar las incrustaciones calcáreas, viendo así dañado el aparato o reducido el rendimiento del mismo. En caso de instalación de un descalcificador confirma con el fabricante del mismo que el PH del agua no desciende en exceso.

Efectúe limpiezas periódicas del intercambiador de placas o del serpentín espiral para asegurarse de su correcto funcionamiento. Las incrustaciones calcáreas o similares por el exterior de los tubos reducen la transmisión de calor, y por tanto dificultan el calentamiento del agua sanitaria. La suciedad en el interior reduce el caudal del circuito primario entorpeciendo el calentamiento.

Efectuar las limpiezas con productos adecuados que no dañen el depósito o el intercambiador de placas.

En caso de calentamiento excesivo del agua, con salidas continuadas de vapor por el grifo de agua caliente, apague la caldera y avise a un instalador autorizado.

En los casos en los que sea obligatoria la aplicación del R.D. 865/2003 relativo a la prevención de legionelosis, se deberán seguir también las indicaciones de las normas UNE 100030, 100030 IN, y posteriores modificaciones, así como la indicación de mantenimiento del CTE y normativas municipales de aplicación

### 6. CONDICIONES DE GARANTIA

1. LAMBORGHINI garantiza el normal funcionamiento de sus acumuladores e interacumuladores contra todo defecto de fabricación a partir de la fecha de compra por un período de CINCO AÑOS.  
RESISTENCIA Y ACCESORIOS ELECTRICOS EXCLUIDOS

2. La garantía no ampara las averías producidas por utilización indebida, instalación incorrecta, protección eléctrica insuficiente o inadecuada o mal funcionamiento del aparato debido a defectos de instalación. Tampoco incluye los casos en los que la avería sea motivada por golpes o malos tratos recibidos con posterioridad a su entrega, exceso de presión ó temperatura superior a 90°C. En ningún caso podrá sobrepasar una concentración de cloruros superior a 300mg/L o una dureza total del agua de 100 mg/L. El pH no podrá ser inferior de 6,5 ni superior a 8,5.

3. Las autoridades sanitarias para aguas potables definen los límites a contener en cloruros en 50 mg/L, con el fin de garantizar el depósito entre los 150 mg/L y 300 mg/L de cloruros se debe incorporar al mismo el equipo de protección catódica permanente (correx-up)

4. La garantía perderá su efecto en caso de efectuar manipulaciones indebidas o por personas no autorizadas.

5. Todo acumulador o interacumulador original LAMBORGHINI incluye un manual de instrucciones y utilización. La no observación de las indicaciones del presente libro de instrucciones llevará a la pérdida de la garantía de modo automático.

REF:  
1/08/3; 2/08/2; 3/08/5; 4/08/2; 5/08/4; 6/08/2

# LIBRO DE INSTRUCCIONES

## Acumuladores e Interacumuladores Acero inoxidable

