



*Lamborghini*  
CALORECLIMA

AZIENDA CERTIFICATA ISO 9001



BOLLITORE VERTICALE  
VERTICAL HEATER  
BALLONVERTICAL  
AQUECEDOR VERTICAL



PAV-N

MANUALE DI  
INSTALLAZIONE E  
MANUTENZIONE

INSTALLATION  
AND MAINTENANCE  
MANUAL

MANUAL PARA  
LA INSTALACIÓN Y  
EL MANTENIMIENTO

MANUAL DE  
INSTALAÇÃO E  
MANUTÊNCIAO



Lean detenidamente las instrucciones y advertencias contenidas en el presente folleto puesto que otorgan importantes indicaciones relativas a la instalación, al uso y al mantenimiento. Conserven cuidadosamente este folleto para cualquier ulterior consulta.

La instalación debe ser efectuada por personal técnico cualificado que será responsable del respeto de las normas de seguridad vigentes.



ÍNDICE	PÁGINA
COMPONENTES PRINCIPALES _____	13
CARACTERÍSTICAS PRINCIPALES _____	13
_____	
_____	

## *Enhorabuena...*

... por la óptima elección.

Le agradecemos la preferencia dada a nuestros productos.

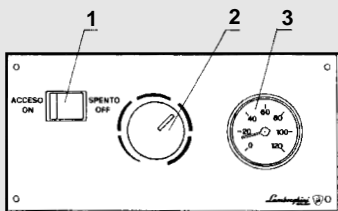
LAMBORGHINI CALORECLIMA está presente activamente desde 1959 en Italia y en el mundo con una red ramificada de Agentes y Concesionarios, que garantizan constantemente la presencia del producto en el mercado. A todo ello se une un servicio de asistencia técnica, "LAMBORGHINI SERVICE", cualificado en el mantenimiento del producto.

Para la instalación y para la colocación de la caldera:  
**RESPETEN ESCRUPULOSAMENTE LAS NORMAS LOCALES VIGENTES.**

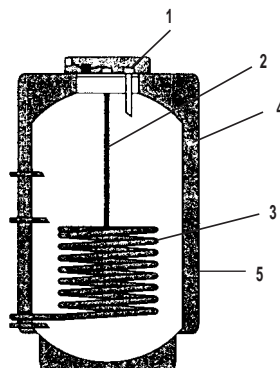


## COMPONENTES PRINCIPALES

### PAV-N SUMINISTRO DE SERIE



- 1 Interruptor encendido/apagado
- 2 Termostato reg. acumulador
- 3 Termómetro



- 1 Cuadro electrónico
- 2 Ánodo magnesio
- 3 Serpentin de intercambio
- 4 Rvestimiento aislante
- 5 Rvestimiento PVC

## CARACTERÍSTICAS PRINCIPALES

Temperatura intercambiador 85/70 °C;

Temperatura sanitario 10/45 °C;

Temperatura almacenaje 60 °C.

### PRODUCCIÓN CONTINUA

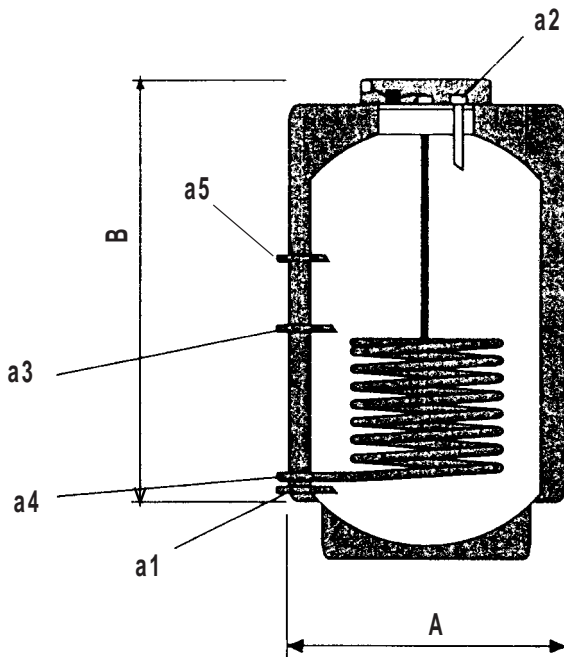
Es el caudal que el acumulador puede suministrar continuamente a la temperatura  $TU = T_e + 35\text{ °C}$ .

### TOMA DE PUNTA

Es el caudal que el acumulador puede suministrar durante una toma de 10 minutos, hasta obtener una temperatura mínima de salida  $TU = T_e + 26\text{ °C}$ .

### TIEMPO DE RESTABLECIMIENTO

Es el tiempo que hace falta para que el agua de acumulación pase de la temperatura de entrada  $T_e$  10 °C a la temperatura de 45 °C ( $\Delta T=35\text{ °C}$ ).



Modelo	Potencia de intercambio		Capacidad serpentín	Capacità serpentino	Producción A.C.S. ( $\Delta T 30\text{ }^{\circ}\text{C}$ )	Toma de punta 1/10 min.	Presion max acum.	Presion max serp.
	kW	kcal/h	l	l	l/h	l	bar	bar
PAV 150 N	30,6	26.350	145	5	1.032	145	6	10
PAV 200 N	42	36.125	193	7,2	1.417	230	6	10
PAV 300 N	58,3	50.150	296	9,6	1.965	340	6	10
PAV 500 N	73,5	63.220	494	12,1	2.782	690	6	10
PAV 600 N	89,7	77.150	591	14,4	2.963	795	6	10

A	B	Entrada agua fría	Salida agua caliente	Entrada serpentín	Salida serpentín	Recirculación	Peso
mm	mm	$\emptyset$ a 1	$\emptyset$ a 2	$\emptyset$ a 3	$\emptyset$ a 4	$\emptyset$ a 5	kg
600	890	1"	1 1/4"	1"	1"	1/2"	56
600	1.150	1"	1 1/4"	1"	1"	1/2"	72
600	1.660	1"	1 1/4"	1"	1"	1/2"	96
750	1.640	1"	1 1/4"	1"	1"	1/2"	125
750	1.950	1"	1 1/4"	1"	1"	1/2"	152

BRUCIATORI  
CALDAIE MURALI E TERRA A GAS  
GRUPPI TERMICI IN GHISA E IN ACCIAIO  
GENERATORI DI ACQUA CALDA  
TRATTAMENTO ACQUA  
CONDIZIONAMENTO

Le illustrazioni e i dati riportati sono indicativi e non impegnano. La LAMBORGHINI si riserva il diritto di apportare senza obbligo di preavviso tutte le modifiche che ritiene più opportuno per l'evoluzione del prodotto.

The illustrations and details reported are indicative only and are not binding. LAMBORGHINI reserves the right to introduce alterations and/or amendments as it deems fit and proper for the development of the product without the obligation of providing prior notice.

Las ilustraciones y los datos son indicativos y no comprometen. LAMBORGHINI se reserva el derecho de realizar sin preaviso todas las modificaciones que estime oportuno para la evolución del producto.

As indicações e os dados existentes são indicativos e não vinculativos. A LAMBORGHINI reserva-se o direito de efetuar, sem obrigação de aviso prévio, todas as modificações que considerar necessárias para a melhoria do produto.

LAMBORGHINI CALOR S.p.A.  
VIA STATALE, 342  
44040 DOSSO (FERRARA)  
ITALIA  
TEL. ITALIA 0532/359811 - EXPORT 0532/359913  
FAX ITALIA 0532/359952 - EXPORT 0532/359947