



Lamborghini
CALORECLIMA

AZIENDA CERTIFICATA ISO 9001



PREGASI CONSEGNARE
L'INSERTO "MANUALE D'USO"
AL SIG. UTENTE
PLEASE MAKE SURE THAT THE
"USE MANUAL" IS HANDED
OVER TO THE USER
TENGAN LA AMABILIDAD DE
ENTREGARLE AL USUARIO EL
"MANUAL DE USO"
FAVOR ENTREGAR O
"MANUAL DE USO"
AO SR. UTENTE

CALDAIA MURALE A GAS A BASSE EMISSIONI
LOW EMISSIONS WALL-HUNG GAS BOILER
CALDERA MURAL A GAS DE BAJAS EMISIONES
CALDEIRA DE PAREDE A GÁS DE BAXIA ELISSÃO



BANOX 24 MCS W TOP U/IT

MANUALE DI
INSTALLAZIONE E
MANUTENZIONE

INSTALLATION
AND MAINTENANCE
MANUAL

MANUAL PARA
LA INSTALACIÓN Y
EL MANTENIMIENTO

MANUAL DE
INSTALAÇÃO E
MANUTENÇÃO



ÍNDICE	PÁGINA
NORMAS GENERALES	59
DESCRIPCIÓN	60
INSTALACIÓN	61
COMPONENTES PRINCIPALES	62
MEDIDAS	63
CARACTERÍSTICAS TÉCNICAS	63
CONEXIÓN HIDRÁULICA	64
CIRCUITO HIDRÁULICO	65
CONEXIONES ELÉCTRICAS - ESQUEMAS	66
INSTALACIÓN CONDUCTOS EXPULSIÓN DE HUMOS	69
FUNCIONAMIENTO	70
ENCENDIDO	71
TABLERO DE MANDO	72
REGULACIONES	72
SECUENCIAS DE FUNCIONAMIENTO	73
LISTA DE LAS FASES INDICADAS POR LA PRIMERA CIFRA DE LA PANTALLA	74
VISUALIZACIÓN DE LOS DATOS (sistema MONITOR)	75
CÓDIGO DE BLOQUEO	76
DESBLOQUEO DEL APARATO	77
VISUALIZACIÓN Y MODIFICACIÓN DE LOS PARÁMETROS (CÓDIGO DE ACCESO)	77
REGULACIÓN DE LA VÁLVULA DEL GAS	80
VARIACIÓN DEL NÚMERO DE REVOLUCIONES DEL VENTILADOR	80
REGULACIÓN GAS - BOQUILLAS	81
CURVAS DE PRESIÓN EN EL QUEMADOR - POTENCIA SUMINISTRADA	81
CALEFACCIÓN MEDIANTE Sonda EXTERNA Y TERMOSTATO AMBIENTE	82

Enhorabuena...

... por la óptima elección.

Le agradecemos la preferencia dada a nuestros productos.

LAMBORGHINI CALORECLIMA está presente activamente desde 1959 en Italia y en el mundo con una red ramificada de Agentes y Concesionarios, que garantizan constantemente la presencia del producto en el mercado. A todo ello se une un servicio de asistencia técnica, "LAMBORGHINI SERVICE", cualificado en el mantenimiento del producto.

Para la instalación y para la colocación de la caldera:
RESPETEN ESCRUPULOSAMENTE LAS NORMAS LOCALES VIGENTES.



NORMAS GENERALES

- El presente folleto constituye una parte esencial e integrante del producto. Lean detenidamente las advertencias que contiene el presente folleto ya que dan indicaciones importantes relativas a la seguridad de la instalación, al uso y al mantenimiento. Conserven con cuidado este folleto para cualquier ulterior consulta. La instalación de la caldera debe ser efectuada por personal técnico cualificado, respetando las normas vigentes, y según las instrucciones del fabricante. Una instalación incorrecta puede causar daños a personas, animales o cosas, de los que el fabricante no se hace responsable.
- Después de haber quitado todo el embalaje hay que asegurarse de que el contenido haya llegado íntegro. Si hubiera alguna duda no habría que usar el aparato y habría que ponerse en contacto con el proveedor. Los elementos del embalaje (jaulas de madera, clavos, grapas, bolsas de plástico, espuma de poliestireno, etc...) no hay que dejarlos al alcance de lo niños ya que son potenciales fuentes de peligro.
- Esta caldera sirve para calentar el agua a una temperatura inferior a la de ebullición. Hay que conectarla a una instalación de calefacción compatible con sus prestaciones y con su potencia.
- Esta caldera tendrá que estar destinada sólo al uso para el que ha estado específicamente previsto. Cualquier otro uso se considera incorrecto y por lo tanto peligroso. El fabricante no puede considerarse responsable de los posibles daños causados por usos incorrectos, erróneos e irracionales.

TODAS LAS OPERACIONES DE INSTALACIÓN, MANTENIMIENTO Y TRANSFORMACIÓN DE GAS DEBEN SER EFECTUADAS POR PERSONAL AUTORIZADO Y CUALIFICADO.

ACONSEJAMOS PARA LA INSTALACIÓN Y EL CORRECTO FUNCIONAMIENTO, UTILIZAR EXCLUSIVAMENTE ACCESORIOS Y PARTES DE REPUESTO LAMBORGHINI.

SI SE ADVIERTE OLOR DE GAS NO HAY QUE ACCIONAR LOS INTERRUPTORES ELÉCTRICOS. ABRAN PUERTAS Y VENTANAS. CIERREN LAS LLAVES DEL GAS.

INSTALAR LA CALDERA EN PAREDES QUE TENGAN UNA ANCHURA IGUAL O SUPERIOR A LA ANCHURA DE LA CALDERA.



DESCRIPCIÓN

BANOX 24 MC W TOP

Caldera totalmente estanca con respecto al ambiente para calentar el agua a una temperatura inferior a la de ebullición. El funcionamiento de la caldera BANOX es totalmente automático y está gobernado por una centralita electrónica accionada mediante un microprocesador.

La modulación continua de la potencia se efectúa tanto en el circuito de calefacción como en el de producción de agua caliente sanitaria, mediante una tarjeta electrónica que acciona el número de revoluciones del ventilador.

Mediante el análisis de la combustión (que se mide a la salida de la chimenea de la caldera) se puede regular el caudal del gas de manera que se produzca una dosis precisa de la mezcla aire/gas. Cada vez que varía el número de revoluciones del ventilador (por consiguiente con variación del caudal del aire) varía el caudal del gas.

Este funcionamiento asegura una constante relación de la mezcla aire/gas ante cualquier variación del volumen de la llama, garantizando siempre el máximo rendimiento e higiene de la combustión en todo tipo de condiciones.

La tarjeta electrónica permite asimismo:

- Comprobar la eficacia de la válvula de tres vías y de la bomba de circulación, para evitar el bloqueo debido a un posible periodo prolongado de inactividad (cada 24 horas se accionan la válvula y la bomba por un tiempo determinado).
- Dispositivo antihielo: cuando la temperatura del agua de calefacción es inferior a 10°C se pone en funcionamiento la bomba de circulación. Si la temperatura sigue descendiendo, cuando llega a 3°C se enciende el quemador a la mínima potencia, apagándose cuando llega a 10°C. Por este motivo **la caldera debe ser alimentada eléctricamente también en los periodos de inactividad.**
- Memoria de la tarjeta: el microprocesador de la centralita permite memorizar e indicar las posibles anomalías. Dichas informaciones se mantienen en la memoria incluso si falta la alimentación eléctrica y se puede acceder a ellas conectándose a un Ordenador.
- Posibilidad de conectar una sonda de temperatura externa: la sonda externa (opcional) permite variar automáticamente la temperatura de ida del agua de la caldera, en función de la temperatura externa.



INSTALACIÓN

Debe ser realizada por personal técnico técnico cualificado

La instalación se debe realizar en un local donde no haya vapores corrosivos y tiene que ser conforme a las disposiciones de ley concernientes a la evacuación de los productos de la combustión según las normas vigentes. Les aconsejamos que respeten las relativas normas de seguridad y las que regulan la fabricación y la ubicación de los canales de humos.

PUESTA EN SERVICIO DE LA INSTALACIÓN

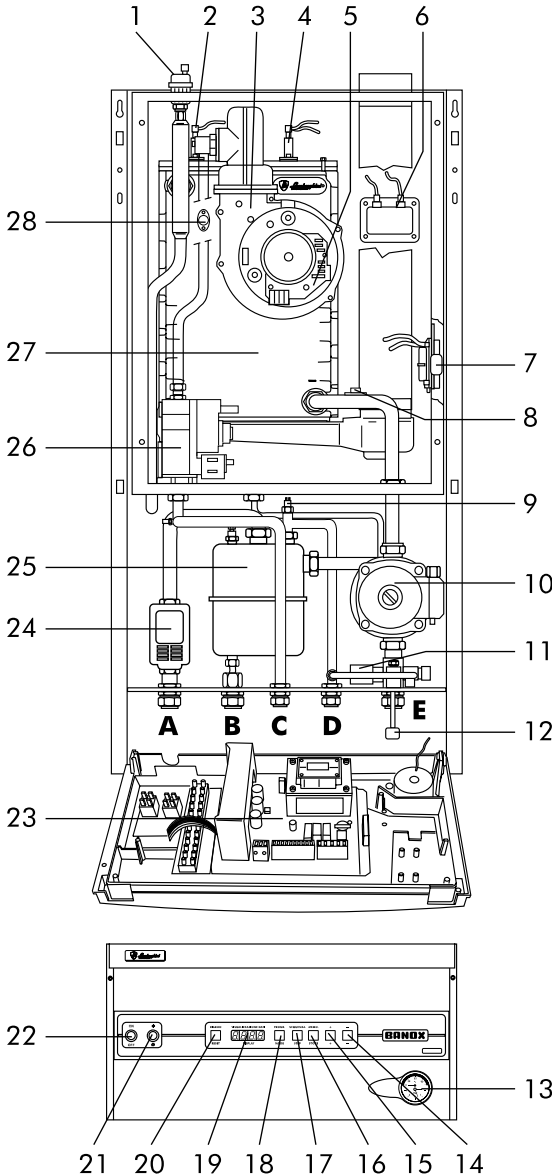
- Abran puertas y ventanas para evitar la presencia de llamas libres
- Purguen el aire
- Controlen que no haya escapes de gas (usen una solución jabonosa o un producto equivalente)

Antes de instalar la caldera es importante limpiar las posibles impurezas presentes en los tubos de la red del agua, utilizando aire o gas inerte para efectuar dicha operación.

A continuación es necesario asegurarse de que la caldera esté preparada para el tipo de gas que el usuario tiene a disposición.



COMPONENTES PRINCIPALES

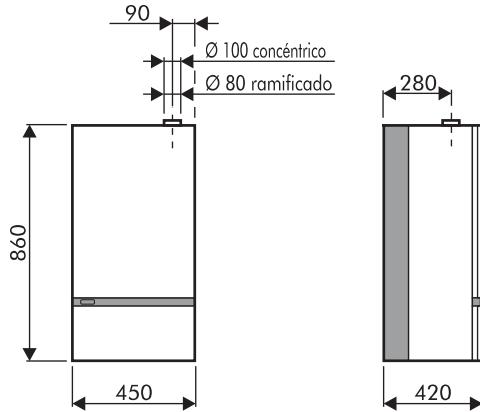


DESCRIPCIÓN

- 1 Purgador del aire
 - 2 Electrodo de control
 - 3 Ventilador
 - 4 Electrodo de encendido
 - 5 Tarjeta
 - 6 Transformador
 - 7 Presostato humos
 - 8 Sonda de retorno NTC 2
 - 9 Sonda del circuito sanitario NTC 3
 - 10 Circulador
 - 11 Presostato falta de agua
 - 12 Grifo de llenado
 - 13 Hidrómetro
 - 14 Botón “-” para disminuir los valores
 - 15 Botón “+” para aumentar los valores
 - 16 Botón “store” para memorizar los datos
 - 17 Botón “step” para seleccionar los parámetros que hay que visualizar
 - 18 Botón “mode” para seleccionar el programa
 - 19 Pantalla para visualizar los datos
 - 20 Botón “reset” para desbloquear la caldera
 - 21 Selector Verano/Invierno
 - 22 Interruptor general
 - 23 Centralita de mando
 - 24 Válvula de 3 vías
 - 25 Calentador de agua caliente sanitaria
 - 26 Válvula de gas
 - 27 Cuerpo de la caldera de aluminio
 - 28 Sonda ida NTC 1
- A Ida instalación Ø 3/4”
 B Salida agua caliente sanitaria Ø 1/2”
 C Entrada gas Ø 3/4”
 D Entrada agua fría sanitaria Ø 1/2”
 E Retorno instalación Ø 3/4”



MEDIDAS mm



CARACTERÍSTICAS TÉCNICAS

MODELO	Potencia térmica		Potencia térmica mín				Conexiones					Presión de funcionamiento			Producción agua caliente		Vaso de expan.	Peso		
	Hogar		Útil		Hogar		Útil		Instalación		Servicios			Circ. calefac.	Circ. sanitario min. máx.	Suministro continuo $\Delta 30^{\circ}\text{C}$			Suministro mínimo	
	kW	kcal/h	kW	kcal/h	kW	kcal/h	kW	kcal/h	Ø	Ret.	Gas	Entr.	Salida							bar
BANOX 24MC W TOP	25,53	21.957	24	20.640	12,7	10.922	12	10.320	3/4"	3/4"	3/4"	1/2"	1/2"	3	0,2	6	11,4	2	8	59

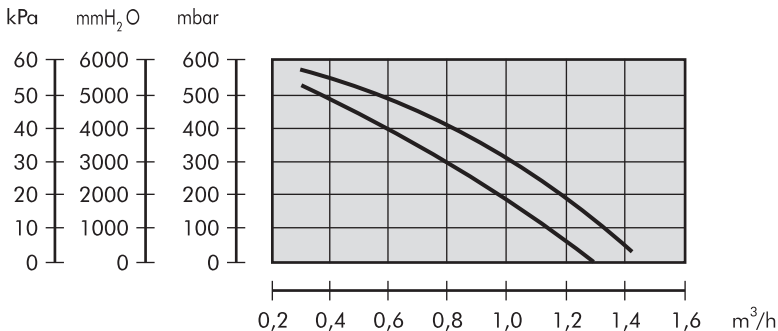
Caldera versión: mod. C tipo C13-C33-C43-C53 Temperatura máx. agua 90°C

Categoría: I 2H

Presión nominal gas: Gas natural 20 mbar

CARACTERÍSTICAS DEL CIRCULADOR

Caudal/altura manométrica disponible en la instalación



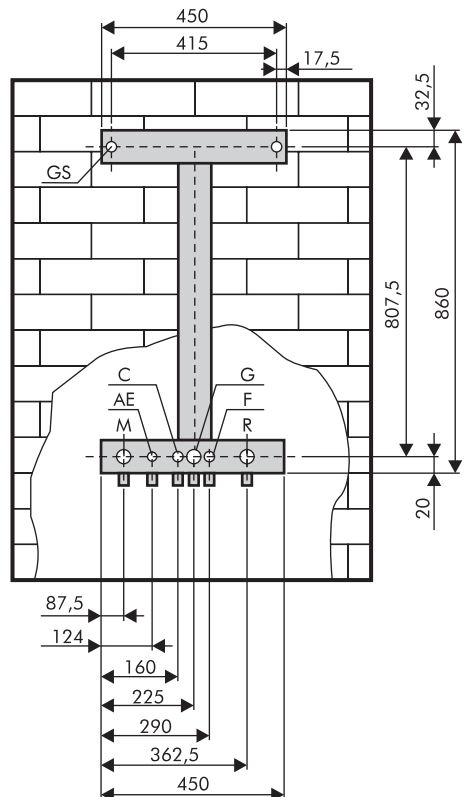


CONEXIÓN HIDRÁULICA

Una vez colocados los ganchos de sujeción metan la plantilla de montaje y apóyenla contra la pared; después de haber fijado las uniones terminales montadas previamente en la plantilla, procedan a poner todas la tuberías: ida instalación, retorno instalación, agua fría, agua caliente, y eventualmente también las de gas y alimentación de la línea eléctrica con termostato ambiente.

Una vez puestas las tuberías se pueden desenroscar las uniones terminales y meter tapones normales cerrados para pasar a la prueba hidráulica de la instalación. La plantilla la podemos dejar o quitar, ya que después de las operaciones de acabado de la pared (enlucido o azulejos), quedará completamente cubierta; se verán sólo fuera de la pared terminada los dos ganchos de sujeción, y quedará una apertura que corresponderá con los empalmes. A continuación pongan la caldera sobre los dos ganchos de sujeción mediante los agujeros correspondientes en la parte posterior del armazón, apóyenla completamente contra la pared y fijen las tuercas de inmovilización en los ganchos.

Por último efectúen la conexión hidráulica mediante los tubos que se dan con el equipamiento base, cortándolos a medida, según la distancia que haya entre las juntas de la caldera y las de la plantilla colocadas en la pared.



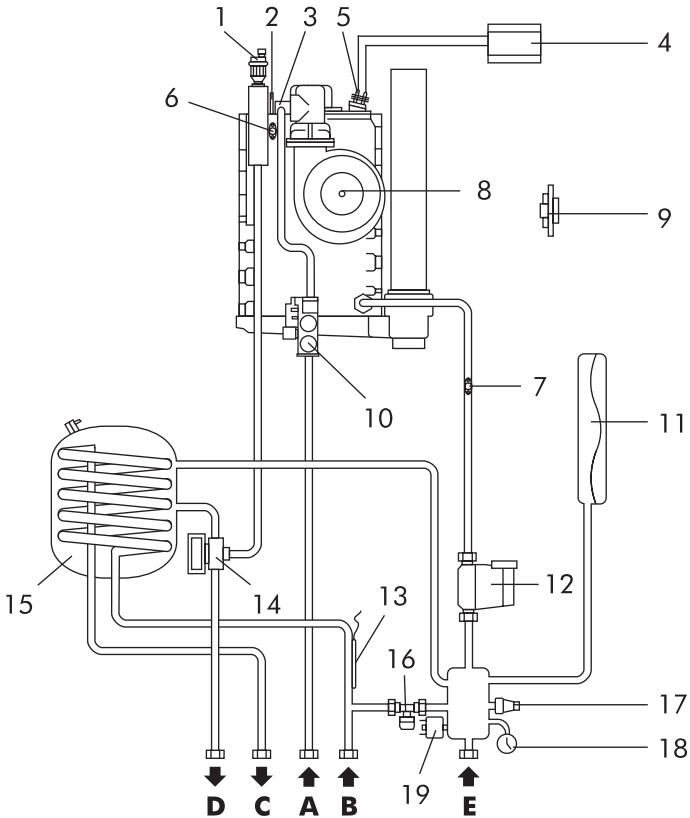
DESCRIPCIÓN

- C** Agua caliente Ø 1/2"
- G** Gas Ø 3/4" (véase grifo en dotación)
- F** Agua alimentación caldera Ø 1/2" (Fría)
- AE** Alimentación eléctrica
- M** Ida instalación Ø 3/4"
- R** Retorno instalación Ø 3/4"
- GS** Ganchos de sujeción Ø 10mm

NOTA: Preparar piezas hidráulicas de unión hembra



CIRCUITO HIDRÁULICO



DESCRIPCIÓN

A	Gas	8	Ventilador
B	Entrada agua fría	9	Presóstato aire
C	Salida agua caliente sanitaria	10	Válvula gas
D	Ida instalación	11	Vaso de expansión
E	Retorno instalación	12	Circulador
1	Purgador del aire	13	Sonda circ. sanitario
2	Electrodo de control	14	Válvula 3 vías
3	Conexión inyector	15	Calentador de agua caliente sanitaria
4	Transformador de encendido	16	Grifo de llenado
5	Electrodos de encendido	17	Válvula de seguridad
6	Sonda de control ida instalación	18	Hidrómetro
7	Sonda de control retorno instalación	19	Presóstato falta de agua



CONEXIONES ELÉCTRICAS - ESQUEMAS

Hay que conectar la caldera a una red de alimentación de 230V - 50Hz monofásica + tierra a través del cable con 3 hilos que se da en dotación y respetando la polaridad LÍNEA-NEUTRO.

La conexión tiene que efectuarse mediante un interruptor bipolar con una apertura de los contactos de unos 3 mm. por lo menos. Si hubiera que cambiar el cable de alimentación habría que utilizar un cable tipo "HAR H05 VV-F" 3x1,00 mm². **(Aconsejamos utilizar exclusivamente accesorios y partes de repuesto LAMBORGHINI).**

**La instalación debe cumplir las NORMAS VIGENTES de seguridad.
Realicen una buena instalación de puesta a tierra.**

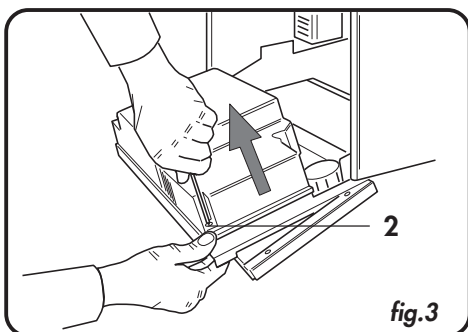
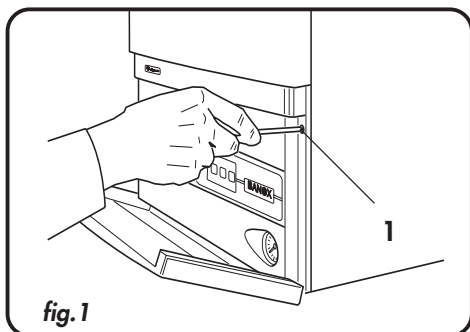
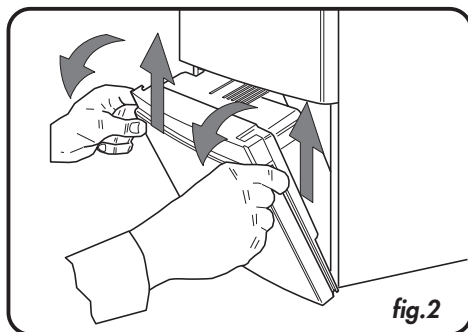
Tensión	Frecuencia	Potencia absorbida	Grado de protección	Nivel sonoro
V	Hz	kW	IP	dB (A)
230	50	0,274	44	<50

Para acceder al circuito eléctrico donde se encuentran la regleta de bornes y la conexión (si la hubiera) del termostato ambiente, hay que seguir las siguientes operaciones:

- Quitar tensión a la caldera
- Destornillar los dos tornillos de sujeción (1) del tablero de mandos de la caldera (fig.1)
- Inclinarse el tablero de mandos hasta llegar al primer tope de seguridad. Levantar para desbloquear e inclinar hasta que se abra totalmente (fig.2)

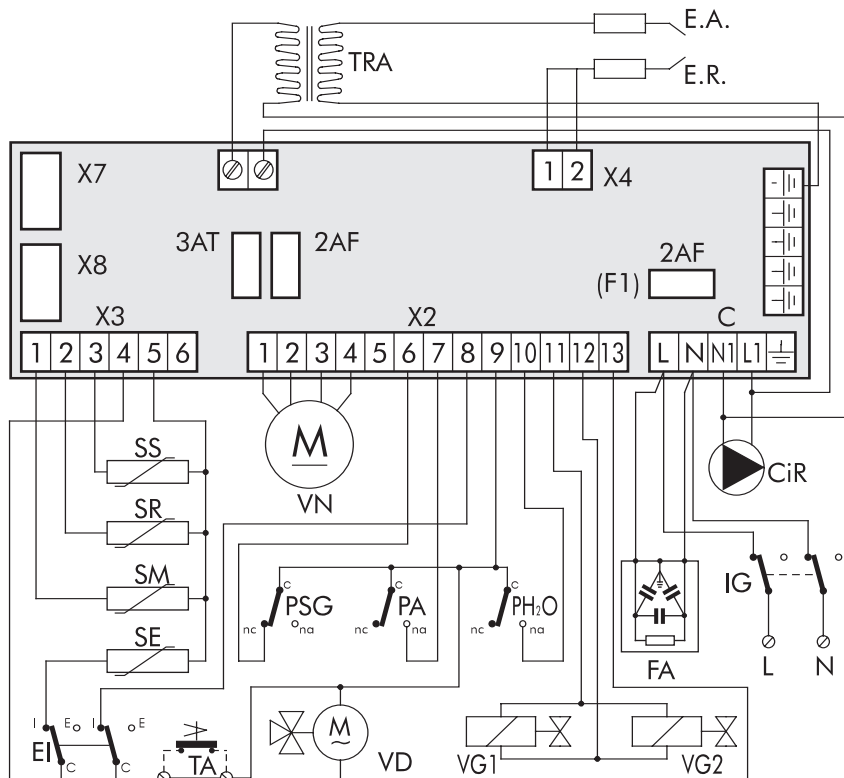
NOTA: NO FUERCEN NUNCA PARA EVITAR QUE SE ROMPA EL MECANISMO DE APERTURA

- Destornillar los dos tornillos (2) de sujeción de la tapa y acceder a las conexiones eléctricas (fig.3)





ESQUEMA DE PRINCIPIO

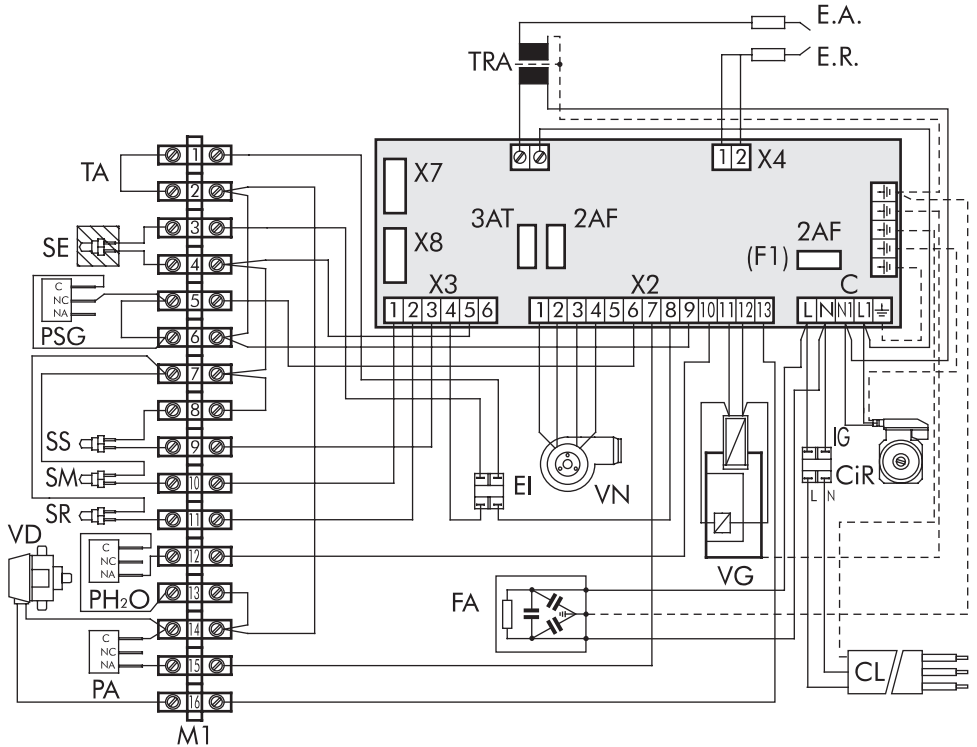


DESCRIPCIÓN

- | | | | |
|------------------------|---------------------------------|----------------|---------------------------------|
| CiR | Circulador instalación | SS | Sonda circ. sanitario |
| PSG | Presostato de seguridad gas | SM | Sonda ida |
| PA | Presostato aire | VN | Ventilador |
| PH₂O | Presostato agua | X2 | Conector amp. 13 polos |
| E.Á. | Electrodo de encendido | X3 | Conector amp. 6 polos |
| E.R. | Electrodo de detección de llama | X4 | Conector amp. 2 polos |
| TRA | Transformador | X7-X8 | Conector conexión PC |
| IG | Interruptor general | 3AT | Fusible 3A (electroventilador) |
| VG1 | Válvula gas 1 | 2AF | Fusible 2A (circuitos 24 V) |
| VG2 | Válvula gas 2 | 2AF(F1) | Fusible alimentación 230 V (2A) |
| VD | Válvula 3 vías | L | Línea 230 V 50 Hz |
| E/I | Interruptor verano/invierno | N | Neutro |
| TA | Termostato ambiente | C | Conector Wieland paso 7,5 |
| SE | Sonda externa | FA | Filtro antiparasitario |
| SR | Sonda retorno | | |



ESQUEMA DE MONTAJE



DESCRIPCIÓN

- | | | | |
|------------------------|---------------------------------|----------------|---------------------------------|
| CIR | Circulador instalación | SR | Sonda retorno |
| PSG | Presostato de seguridad gas | SS | Sonda circ. sanitario |
| PA | Presostato aire | SM | Sonda ida |
| PH₂O | Presostato agua | VN | Ventilador |
| E.Á. | Electrodo de encendido | X2 | Conector amp. 13 polos |
| E.R. | Electrodo de detección de llama | X3 | Conector amp. 6 polos |
| TRA | Transformador | X4 | Conector amp. 2 polos |
| IG | Interruptor general | X7-X8 | Conector conexión PC |
| VG | Válvula gas 1-2 | 3AT | Fusible 3A (electroventilador) |
| M1 | Regleta de bornes pa27 | 2AF | Fusible 2A (circuitos 24 V) |
| VD | Válvula 3 vías | 2AF(F1) | Fusible alimentación 230 V (2A) |
| E/I | Interruptor verano/invierno | CL | Cable línea 230 V 50 Hz |
| TA | Termostato ambiente | C | Conector Wieland paso 7,5 |
| SE | Sonda externa | FA | Filtro antiparasitario |

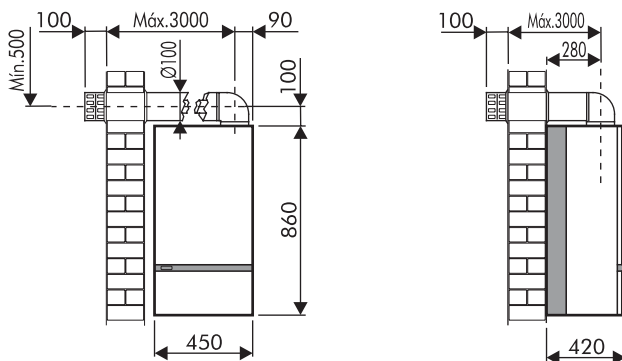
Para conectar el termostato ambiente TA hay que quitar el puente 1-2 de la regleta de bornes M1



INSTALACIÓN CONDUCTOS EXPULSIÓN DE HUMOS

CONDUCTO EXPULSIÓN CONCÉNTRICO

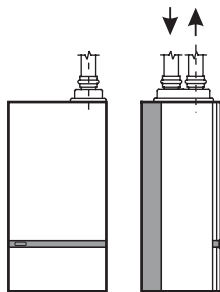
Monten la curva concéntrica colocándola en la dirección deseada, introduzcan en la misma la junta estanca. Monten los tubos de aspiración y de expulsión de los humos respetando las dimensiones indicadas en el correspondiente esquema de instalación. Hay que mantener el conducto de expulsión de humos ligeramente inclinado hacia el exterior.



Longitud max. CONDUCTO EXPULSIÓN CONCÉNTRICO 3 m.

Longitud max. CONDUCTO EXPULSIÓN RAMIFICADO
(Aspiración + Ida) 58 m.

CONDUCTO EXPULSIÓN RAMIFICADO



La instalación de una curva en la unión de la caldera a la chimenea crea una pérdida de presión.

Los valores de la tabla indican una reducción de tubería lineal.

INSTALACIÓN TIPO	COLOCACIÓN CURVA A 90°	COLOCACIÓN CURVA A 45°
CONDUCTO EXPULSIÓN CONCÉNTRICO	1 m.	0,5 m.
EXPULSIÓN/ASPIRACIÓN SEPARADOS	0,6 m.	0,3 m.

Atención: Utilicen sólo y exclusivamente el kit de Aspiración/Expulsión humos Lamborghini Caloreclima.



FUNCIONAMIENTO

Cuando se enciende el aparato, o después de un bloqueo (Reset), y con ausencia de solicitud de calor, se dan las siguientes condiciones:

- 5 segundos de pausa de seguridad
- 15 segundos de activación de la válvula de 3 vías
- 60 segundos de activación del circulador
- apagado del circulador y de la válvula de 3 vías

Este ciclo tiene lugar cada 24 horas, y también 24 horas después de la última solicitud de calor. Dichas operaciones aseguran el movimiento de los componentes por lo menos una vez al día.

CALEFACCIÓN

El arranque en condición de calefacción después de un periodo de pausa conlleva:

- 15 segundos de activación de la válvula de 3 vías
- activación de la bomba
- control de los contactos del presostato del aire (tienen que estar cerrados)
- activación del ventilador
- cuando se solicita calor empieza el periodo de preventilación
- activación del transformador de encendido y apertura de la válvula del gas
- si la detección de la llama de la llama es correcta, el ventilador gira por algunos segundos a la potencia máxima, y a continuación inicia la modulación.

Una vez que termina la solicitud de calor el quemador se apaga y la bomba seguirá funcionando por 3 minutos (tiempo de postcirculación) y a continuación la válvula de tres vías se desactiva.

Si no se detecta la llama, cuando termina el tiempo de seguridad, se repite el ciclo de preventilación - encendido (hasta 3 veces, y después se bloquea el aparato).

PRODUCCIÓN DE AGUA CALIENTE SANITARIA

Cuando se solicita agua caliente sanitaria la válvula de 3 vías conmuta inmediatamente en el circuito sanitario. Cuando se apaga el quemador la bomba sigue funcionando por dos minutos y después se apaga. La solicitud de agua caliente sanitaria la detecta un sensor de temperatura, colocado en el intercambiador de calor del circuito sanitario a la entrada del agua fría, que activa el funcionamiento de la caldera para la producción de agua sanitaria cuando la temperatura medida es inferior al valor establecido en la fase n°1. La modulación tiene lugar inmediatamente y se hace en función de la temperatura de retorno del agua de la caldera.

En fase de producción de agua caliente sanitaria el quemador se apaga cuando la temperatura medida por el sensor de retorno en la caldera supera el valor programado.

FUNCIONAMIENTO COMBINADO (AGUA CALIENTE SANITARIA + CALEFACCIÓN)

Si durante la fase de calefacción se solicita agua sanitaria, la válvula de 3 vías desvía el flujo del agua hacia el intercambiador sanitario (el agua caliente en los grifos tiene la precedencia). Cuando se deja de pedir de agua sanitaria, el quemador se apaga, la bomba permanece en funcionamiento por dos minutos y luego se para. La válvula de 3 vías desvía el flujo del agua en el circuito de la instalación. La bomba se activa otra vez y el aparato vuelve a funcionar en condición de calefacción.



ENCENDIDO

LLENADO DE LA INSTALACIÓN

Poner la válvula de 3 vías en posición manual. Abrir despacio el grifo de alimentación hasta que la presión de la instalación indicada en el hidrómetro llegue a 1 bar aproximadamente, y a continuación cerrarlo. Comprobar que el purgador automático del aire tenga el tapón aflojado y accionar el circulador para eliminar el aire presente en el circuito de la siguiente manera:

En el tablero de mando presionar el botón ON (se ilumina la pantalla) y activar la función calefacción (botón Verano/Invierno en posición invierno) para que arranque el circulador, presionar el botón OFF para detener el circulador y repetir la operación hasta que se purgue el aire del todo.

Poner la válvula de 3 vías en la posición de automático.

ENCENDIDO

Abrir el grifo del gas, presionar el botón ON; el quemador se encenderá automáticamente (las funciones calefacción y A.C.S. se programan en la fábrica).

Si no se enciende, la caldera intentará encenderse otras 3 veces y después, si no se ha encendido se para en situación de bloqueo (en la pantalla aparecerán los números **2 - 02** que se iluminarán alternativamente). Desbloquear el aparato presionando RESET y si el bloqueo persiste hay que contactar el centro de asistencia.



TABLERO DE MANDO



Botón	Función	Botón	Función
ON/OFF	INTERRUPTOR ENCENDIDO/ APAGADO	SECUENZA/STEP	SELECCIÓN DE LOS PARÁMETROS QUE HAY QUE VISUALIZAR
❄️ ❄️	INTERRUPTOR VERANO/ INVIERNO	MEMO/STORE	MEMORIZACIÓN DE LOS DATOS
RIARMO/RESET	DESBLOQUEO DE LA CALDERA	+	AUMENTAR LOS VALORES
PROG./MODE	SELECCIÓN DEL PROGRAMA (PANTALLA)	-	DISMINUIR LOS VALORES

REGULACIONES

REGULACIÓN DE LA TEMPERATURA DEL AGUA CALIENTE SANITARIA

- 1) Abrir provisionalmente un grifo de A.C.S.
- 2) Presionar el botón **(MODE)**. Aparece un punto luminoso fijo en la pantalla izquierda
- 3) Presionar el botón **(STEP)** en la fase 1



- 4) Presionar los botones (+) y (-) para modificar la temperatura de agua caliente sanitaria
- 5) Presionar el botón **(STORE)** para memorizar los datos
- 6) Presionar el botón **(MODE)** dos veces para activar la nueva regulación

REGULACIÓN DE LA TEMPERATURA DE CALEFACCIÓN

- 1) Presionar el botón **(MODE)**. Aparece un punto luminoso fijo en la pantalla izquierda
- 2) Presionar el botón **(STEP)** en la fase 4

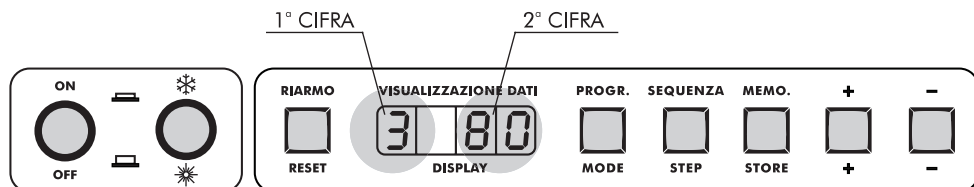


- 3) Presionar los botones (+) y (-) para modificar la temperatura de agua caliente sanitaria
- 4) Presionar el botón **(STORE)** para memorizar los datos
- 5) Presionar el botón **(MODE)** dos veces para activar la nueva regulación

La caldera está lista para funcionar con normalidad como calefacción y producción de agua caliente sanitaria.



SECUENCIAS DE FUNCIONAMIENTO (sólo lectura)



Botón	Función	Botón	Función
ON/OFF	INTERRUPTOR ENCENDIDO/ APAGADO	SEQUENZA/STEP	SELECCIÓN DE LOS PARÁMETROS QUE HAY QUE VISUALIZAR
* ❄️	INTERRUPTOR VERANO/ INVIERNO	MEMO./STORE	MEMORIZACIÓN DE LOS DATOS
RIARMO/RESET	DESBLOQUEO DE LA CALDERA	+	AUMENTAR LOS VALORES
PROG./MODE	SELECCIÓN DEL PROGRAMA (PANTALLA)	-	DISMINUIR LOS VALORES

Durante el funcionamiento de la caldera la pantalla digital indica con la primera cifra la secuencia de funcionamiento, y con la segunda cifra la temperatura del agua de la caldera.

Ejemplo  quiere decir que el aparato está funcionando en calefacción con una temperatura de ida equivalente a 80°C.

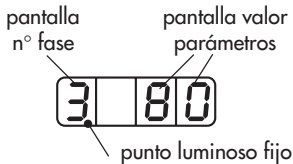
Secuencia	Función
0	pausa, no se solicita calor
1	preventilación
2	encendido
3	quemador encendido (funcionamiento calefacción instalación)
4	quemador encendido (funcionamiento producción de agua caliente sanitaria)
5	control del presostato del aire
6	quemador apagado (temperatura agua mayor de 5°C con respecto a la temperatura establecida)
7	postcirculación bomba en la modalidad calefacción
8	postcirculación bomba en la modalidad agua caliente sanitaria
9	quemador apagado por una serie de anomalías (véase código bloqueo)



LISTA DE LAS FASES INDICADAS POR LA PRIMERA CIFRA DE LA PANTALLA (Valores que puede modificar el usuario)

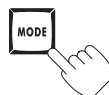
Para acceder al número de la FASE hay que presionar una vez el botón MODE (aparece un punto luminoso fijo a la derecha de la 1ª cifra). Presionar el botón STEP para visualizar todas las FASES disponibles.

Ejemplo:



Nº fase	Parámetro	Campo de valores	Valores programados (default)
1	Temperatura agua sanitaria	de 40 a 65°C	50
2	Sistema agua caliente sanitaria	00 = agua caliente sanitaria desconectada 01 = 5°C histéresis + bomba continuamente en el circ. sanitario 02 = 5°C de histéresis 03 = 10°C de histéresis 04 = 20°C de histéresis 05 = 30°C de histéresis	02
3	Calefacción	00 = calefacción desactivada 01 = calefacción activada 02 = calefacción activada y bomba que funciona continuamente	01
4	Temperatura de ida	de 20 a 90°C	80 mínimo programable 55°C

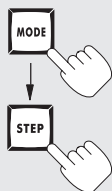
Para abandonar el programa LISTA DE FASES hay que presionar dos veces





VISUALIZACIÓN DE LOS DATOS (sistema MONITOR)

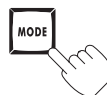
Al visualizar los datos, se pueden controlar los valores instantáneos de funcionamiento del aparato (que no se pueden modificar). Presionar dos veces el botón MODE (aparece un punto luminoso intermitente a la derecha de la primera cifra). Presionar el botón STEP para visualizar todas las FASES disponibles.



Nº fase	Parámetro		Notas
1	Temperatura de ida	Valor °C	
2	Temperatura de retorno	Valor °C	
3	Temperatura circuito sanitario	Valor °C	
4	Temperatura externa (*)	Valor °C	
5	Temperatura humos	Valor °C	No disponible
6	Temperatura de ida programada o calculada		Con sonda externa OPCIONAL
7,8	Valores a disposición del instalador	—	Introducción del código e acceso

(*) Visualización del valor si está conectada una sonda (opcional)

Para abandonar el programa VISUALIZACIÓN DE LOS DATOS presionar una vez





CÓDIGO DE BLOQUEO (sólo lectura)

La centralita de la caldera cuenta con un microprocesador que permite memorizar las posibles anomalías o bloqueos de las secuencias, indicando un código.

El significado del código se indica en la tabla siguiente:

1ª Cifra	2ª Cifra	Anomalia
0	00	Anomalia circuito detección llama
1	01	Cortocircuito 24 V
2	02	Falta detección, ausencia llama en el quemador
4	03	Anomalia tarjeta
4	04	Bloqueo interno tarjeta (ejemplo, interrupción alimentación eléctrica)
4	05	Anomalia tarjeta
4	06	Anomalia tarjeta
4	07	Anomalia tarjeta
4	10	Anomalia tarjeta
4	11	Anomalia tarjeta
4	13	Anomalia tarjeta
4	14	Anomalia tarjeta
4	15	Anomalia tarjeta
4	16	Anomalia tarjeta
4	17	Anomalia tarjeta
4	24	NTC1/NTC2 conexión intercambiada
4	26	Presión gas mínima (en presencia del presostato)
4	30	Superada la diferencia ΔT entre T1 y T2 ($>35^{\circ}\text{C}$)
4	31	Cortocircuito NTC1
4	32	Cortocircuito NTC2
4	36	NTC1 abierto
4	37	NTC2 abierto
4	41	Anomalia tarjeta
4	42	Anomalia tarjeta
4	44	Anomalia tarjeta
4	60	Anomalia tarjeta
5	08	No ha intervenido el presostato del aire
5	28	Ventilador no funciona, falta señaletacométrica
5	29	El ventilador sigue girando, señaletacométrica
9	12	Presostato falta agua
9	18	Intervención del TST ($>98^{\circ}\text{C}$)
9	19	Temperatura de retorno T2 demasiado alta ($>88^{\circ}\text{C}$)
9	25	Variación demasiado rápida temperatura T1 (T1= temperatura de ida)



DESBLOQUEO DEL APARATO

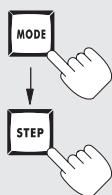
Cuando surge una anomalía de funcionamiento, el aparato detiene sus funciones e indica en la pantalla (intermitencia alternada) el bloqueo.

Hay que controlar entonces que las condiciones de funcionamiento sean normales (grifo del gas abierto, presión de carga normal, etc.) y desbloquear el aparato presionando el botón RESET; si persiste el bloqueo hay que contactar el **SERVICIO DE ASISTENCIA LAMBORGHINI**.

VISUALIZACIÓN Y MODIFICACIÓN DE LOS PARÁMETROS (CÓDIGO DE ACCESO)

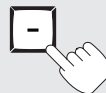
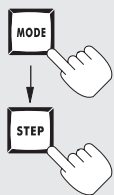
Presionando al mismo tiempo los botones MODE y STEP aparece en la pantalla la letra C.

Manteniendo presionados los botones mencionados, establezcan el código de acceso (62) mediante los botones + y -. Presionen STORE para memorizar el código (la pantalla aparece intermitente dos veces). Presionen MODE para señalar en la pantalla el N° de Fase. Luego presionar STEP para visualizar la lista de las FASES.



Después de haber programado hay que presionar

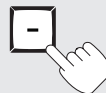
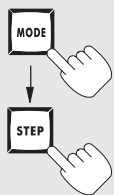
N° fase	Parámetro	Campo de valores
1	T _{set} temperatura regulada A.C.S.	de 40°C a 65°C (acumulador instantáneo)
2	Sistema A.C.S. (NTC3 presente)	00 = A.C.S. desconectada 01 = A.C.S. conectada + bomba continuamente con histéresis -5°C en la T _{set} programada (Fase 1) 02 = A.C.S. conectada con histéresis -5°C en la T _{set} programada (Fase 1) 03 = A.C.S. conectada con histéresis -10°C en la T _{set} programada (Fase 1) 04 = A.C.S. conectada con histéresis -20°C en la T _{set} programada (Fase 1) 05 = A.C.S. conectada con histéresis -30°C en la T _{set} programada (Fase 1)



Después de haber programado hay que presionar



Nº fase	Parámetro	Campo de valores
3	Sistema calefacción central	00 = Calefacción central apagada 01 = Calefacción central encendida 02 = Calefacción central encendida + bomba continua
4	Temperatura de ida (T1)	De 20°C a 90°C (mínimo preestablecido 55°C)
5	T1 _{foot} (temperatura mínima de calefacción)	De 15°C a 25°C (se aconseja 15°C)
6	T4 mínimo (temperatura que se puede establecer para la sonda externa)	De -20°C a +10°C
7	Temperatura de espera para volver a encender la calefacción	De 15°C a 30°C
8	Desplazamiento paralelo (con sonda externa y reloj en la caldera)	De 0°C a 30°C (en T1 _{set})
9	Histéresis calefacción central	De 5°C a 15°C
A	Tiempo de espera para volver a encender la calefacción	De 0 a 30 (x 10.2 segundos)
b	Tiempo de postcirculación. Bomba en calefacción	De 3 a 99 minutos
C	Bomba PWM	No utilizar
d	Tipo caldera	
	1ª cifra tipo calefacción	0x = termostato ambiente 1x = sonda NTC4 (sólo sonda externa)
	2ª cifra tipo A.C.S.	x0 = válvula de 3 vías x1 = bomba A.C.S. - No utilizar x2 = válvula de 3 vías invertida - No utilizar
E	Control velocidad ventilador	00 = modulación activa De 01 a 100% control manual de la velocidad del ventilador.
F	Revoluciones/min. máx. en calefacción	de 10 a 60 (centenas)

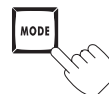


Después de haber programado
hay que presionar



Nº fase	Parámetro	Campo de valores
G	Revoluciones/min. máx. en calefacción	De 00 a 90 (unidades)
H	Revoluciones/min. máx. en A.C.S.	De 10 a 60 (centenas)
I	Revoluciones/min. máx. en A.C.S.	De 00 a 99 (unidades)
J	Revoluciones/min. mínimo	De 05 a 60 (centenas)
L	Revoluciones/min. mínimo	De 00 a 99 (unidades)
n	Arranque revoluciones/min.	Valor de revoluciones/min que se establece al arranque comprendido entre 80% y 100% del valor absoluto

Para abandonar el programa en cualquier momento hay que presionar 4 veces

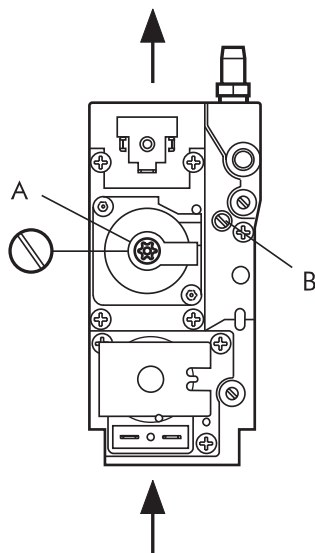




REGULACIÓN DE LA VÁLVULA DEL GAS

Las calderas salen de la fábrica reguladas a su potencia mínima y máxima, por lo tanto no necesitan regulaciones sucesivas al momento de la instalación.

Si fuera necesario modificar las regulaciones para ajustarlas a las exigencias de la instalación, habría que cambiar el número de revoluciones del ventilador y fijar otra vez el valor del CO₂ entre 8,8 ÷ 9%.



Descripción

- A tornillo de regulación del caudal térmico **mínimo**
- B tornillo de regulación del caudal térmico **máximo**

Si hubiera que cambiar la válvula del gas, procedan de la siguiente manera:

- 1 Introduzcan un instrumento para el análisis de la combustión.
- 2 Pongan el interruptor en VERANO o en INVIERNO, y luego abran un grifo del agua caliente sanitaria.
- 3 Esperen unos segundos hasta que la caldera alcance la potencia máxima (comprobar si hiciera falta el número de revoluciones del ventilador a través de la pantalla).
- 4 Regulen el caudal del gas con el tornillo B hasta que el valor de CO₂ alcance un valor comprendido entre 8,8 ÷ 9%.
- 5 Tengan abierto el grifo del agua caliente sanitaria, seleccionen el N° de FASE "E" y programen el parámetro "1" para obtener automáticamente la caldera a la potencia mínima.
- 6 Regular el caudal del gas con el tornillo A hasta que alcance un valor de CO₂ comprendido entre 8,8 ÷ 9%.
- 7 Repetir las operaciones 4, 5, y 6 hasta que se establezcan los valores de combustión al pasar de la potencia mínima a máxima y viceversa.

Al terminar las regulaciones hay que poner el parámetro 1 a 0, en el N° de FASE "E"; esta variación del parámetro permite tener otra vez la caldera en condición de modulación.

VARIACIÓN DEL NÚMERO DE REVOLUCIONES DEL VENTILADOR

- Programar el código de acceso (62) véase la página 77
- Presionar el botón MODE
- Presionar el botón STEP para visualizar el N° de FASE que interesa (F-G)
- Con los botones + y - programar el número de revoluciones requeridas
- Presionar STORE para memorizar la variación programada



REGULACIÓN GAS - BOQUILLAS

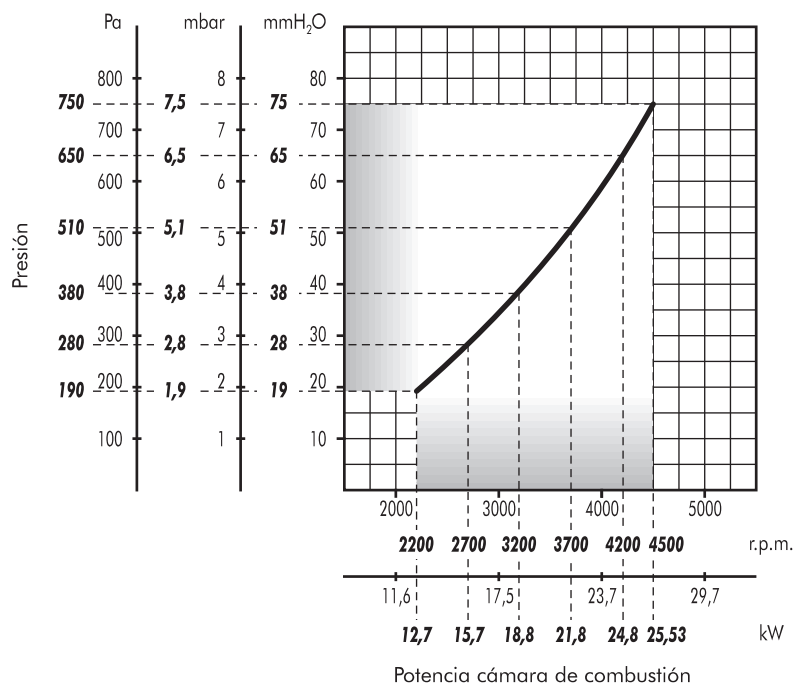
Las calderas salen de la fábrica reguladas y preparadas para funcionar con GAS NATURAL. Vean la tabla siguiente para las regulaciones efectuadas.

Tipo de gas	ΔP Servo		CO ₂ %		Caudal m ³ /h	Boquilla quemador Ø mm.	Hi kcal/m ³
	mín.	máx.	mín.	máx.			
GAS NATURAL (G20-20mbar)	1,1	4,7	8,8	9	2,70	5,8	8.120 *

ΔP Servo = salto de presión medido entre el principio y el final del pulverizador

* = referido a 1013 mbar, 15°C

CURVA DE PRESIÓN EN EL QUEMADOR - POTENCIA SUMINISTRADA





CALEFACCIÓN MEDIANTE SONDA EXTERNA Y TERMOSTATO AMBIENTE

Para que funcione correctamente la sonda externa hay que instalar obligatoriamente un termostato ambiente que ajuste la temperatura de ida T1 a las condiciones ambientales.

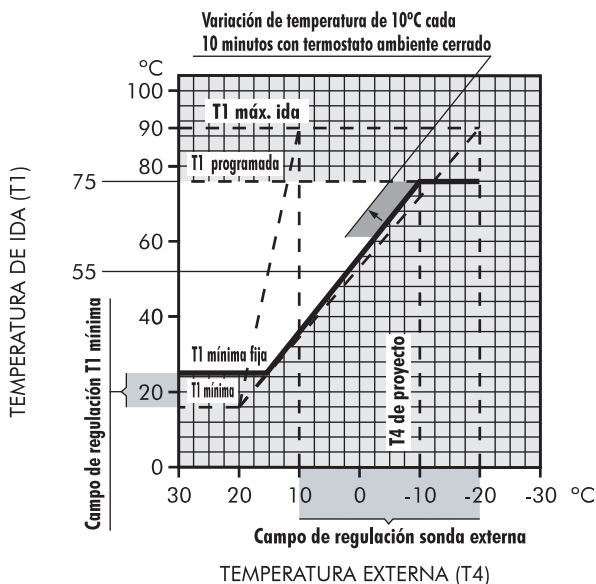
A cada valor de temperatura externa medido entre "T4 programada" (mediante parámetro n° 6 que se puede modificar de -20°C a +10°C) y 30°C le corresponde una temperatura de ida instalación T1 comprendida entre la temperatura "T1 programada" por el usuario en la caldera (N° FASE 4) y la temperatura mínima de funcionamiento fijada a 55°C (véase la curva de funcionamiento).

El ejemplo del gráfico representa como valor de temperatura T4 programada -10°C y la temperatura de ida regulada a 75°C. Si la sonda externa por ejemplo mide una temperatura de -5°C y el termostato ambiente está en fase de solicitud de calor (contacto cerrado) la caldera intenta alcanzar una temperatura de ida de 65°C. Si el termostato ambiente sigue pidiendo calor, la temperatura de ida aumenta 10°C cada diez minutos. Por el contrario, si el termostato abre su contacto, la temperatura de ida disminuye progresivamente 1°C cada minuto que pasa. En el capítulo "VISUALIZACIÓN DE LA MODIFICACIÓN DE LOS PARÁMETROS" (página 77) están indicados los valores admisibles de los parámetros correspondientes al funcionamiento con sonda externa; hay que regular los valores de la siguiente manera:

Nº fase

- 5 T1 Temperatura mínima en calefacción regulable de 15 a 25°C.
- 6 T4 Temperatura externa mínima campo de variación -20°C +10°C (regulado en función de la temperatura mínima de proyecto).
- b TIPO CALDERA: regulado a 00 (fijo); regulación válida para instalación del termostato ambiente con sonda externa.

CURVA DE FUNCIONAMIENTO





Lamborghini
CALORECLIMA



BRUCIATORI
CALDAIE MURALI E TERRA A GAS
GRUPPI TERMICI IN GHISA E IN ACCIAIO
GENERATORI DI ARIA CALDA
TRATTAMENTO ACQUA
CONDIZIONAMENTO

SEI
0444 351044

Le illustrazioni e i dati riportati sono indicativi e non impegnano. La LAMBORGHINI si riserva il diritto di apportare senza obbligo di preavviso tutte le modifiche che ritiene più opportuno per l'evoluzione del prodotto.

The illustrations and data given are indicative and are not binding on the manufacturer. LAMBORGHINI reserves the right to make those changes, considered necessary, for the improvement of the product without forwaming the customer.

Las ilustraciones y los datos son indicativos y no comprometen. LAMBORGHINI se reserva el derecho de realizar sin preaviso todas las modificaciones que estime oportuno para la evolución del producto.

As ilustrações e os dados existentes são indicativos e não compromissivos. A LAMBORGHINI reserva-se o direito de efectuar, sem a obrigação de pré-aviso, todas as modificações que considerar necessárias para a melhoria do produto.

LAMBORGHINI CALOR S.p.A.
VIA STATALE, 342
44040 DOSSO (FERRARA)
ITALIA
TEL. ITALIA 0532/359811 - EXPORT 0532/359913
FAX ITALIA 0532/359952 - EXPORT 0532/359947