



Lamborghini
CALORECLIMA

AZIENDA CERTIFICATA UNI EN ISO 9001



PREGASI CONSEGNARE
L'INSERTO "MANUALE D'USO"
AL SIG. UTENTE
PLEASE MAKE SURE THAT THE
"USE MANUAL" IS HANDED
OVER TO THE USER
TENGAN LA AMABILIDAD DE
ENTREGARLE AL USUARIO EL
"MANUAL DE USO"
FAVOR ENTREGAR O
"MANUAL DE USO"
AO SR. UTENTE

CALDAIA MURALE A GAS A CONDENSAZIONE ISTANTANEA
WALL-HUNG GAS INSTANTANEOUS CONDENSING BOILER
CALDERA MURAL A GAS CON CONDENSACI3N INSTANTANEA
CALDEIRA DE PAREDE A G3S DE CONDENSAC3O INSTANTANEA



Futura L 24-28 MT W TOP /IT

MANUALE DI
INSTALLAZIONE E
MANUTENZIONE

INSTALLATION
AND MAINTENANCE
MANUAL

MANUAL PARA
LA INSTALACI3N Y
EL MANTENIMIENTO

MANUAL DE
INSTALAC3O E
MANUTENC3O



INDICE	PAGINA
NORMAS GENERALES _____	85
DESCRIPCIÓN _____	86
INSTALACIÓN _____	87
MEDIDAS mm. _____	88
CARACTERÍSTICAS TÉCNICAS _____	88
CONEXIÓN HIDRÁULICA _____	89
COMPONENTES PRINCIPALES _____	90
CIRCUITO HIDRÁULICO _____	91
CONEXIONES ELÉCTRICAS - ESQUEMAS _____	92
ESQUEMAS ELÉCTRICAS _____	96
INSTALACIÓN CONDUCTOS EXPULSIÓN _____	97
FUNCIONAMIENTO _____	101
ENCENDIDO _____	102
MANTENIMIENTO _____	103
TABLERO DE MANDO _____	107
REGULACIONES _____	108
SECUENCIAS DE FUNCIONAMIENTO _____	109
LISTA DE LAS FASES INDICADAS POR LA PRIMERA CIFRA DE LA PANTALLA _____	110
VISUALIZACIÓN DE LOS DATOS (sistema MONITOR) _____	111
CÓDIGO DE BLOQUEO _____	112
DESBLOQUEO DEL APARATO _____	113
VISUALIZACIÓN Y MODIFICACIÓN DE LOS PARÁMETROS (CÓDIGO DE ACCESO) _____	113
INSTALACIÓN DE LA CALDERA FUTURIA L MT CON ACUMULADOR PAC _____	116
CALEFACCIÓN MEDIANTE Sonda EXTERNA Y TERMOSTATO AMBIENTE _____	120
REGULACIÓN DE LA VÁLVULA DEL GAS _____	121
VARIACIÓN DEL NÚMERO DE REVOLUCIONES DEL VENTILADOR _____	121
REGULACIÓN GAS - BOQUILLAS _____	122
CURVAS DE PRESIÓN EN EL QUEMADOR - POTENCIA SUMINISTRADA _____	122
TRANSFORMACIÓN GAS NATURAL - B/P _____	123

Enhorabuena...

... por la óptima elección.

Le agradecemos la preferencia dada a nuestros productos.

LAMBORGHINI CALORECLIMA está presente activamente desde 1959 en Italia y en el mundo con una red ramificada de Agentes y Concesionarios, que garantizan constantemente la presencia del producto en el mercado. A todo ello se une un servicio de asistencia técnica, "LAMBORGHINI SERVICE", cualificado en el mantenimiento del producto.

Para la instalación y para la colocación de la caldera:
RESPETEN ESCRUPULOSAMENTE LAS NORMAS LOCALES VIGENTES.



NORMAS GENERALES

- El presente folleto constituye una parte esencial e integrante del producto. Lean detenidamente las advertencias que contiene el presente folleto ya que dan indicaciones importantes relativas a la seguridad de la instalación, al uso y al mantenimiento. Conserven con cuidado este folleto para cualquier ulterior consulta. La instalación de la caldera debe ser efectuada por personal técnico cualificado, respetando las normas vigentes, y según las instrucciones del fabricante. Una instalación incorrecta puede causar daños a personas, animales o cosas, de los que el fabricante no se hace responsable.
- Después de haber quitado todo el embalaje hay que asegurarse de que el contenido haya llegado íntegro. Si hubiera alguna duda no habría que usar el aparato y habría que ponerse en contacto con el proveedor. Los elementos del embalaje (jaulas de madera, clavos, grapas, bolsas de plástico, espuma de poliestireno, etc...) no hay que dejarlos al alcance de los niños ya que son potenciales fuentes de peligro.
- Esta caldera sirve para calentar el agua a una temperatura inferior a la de ebullición. Hay que conectarla a una instalación de calefacción compatible con sus prestaciones y con su potencia.
- Esta caldera tendrá que estar destinada sólo al uso para el que ha estado específicamente previsto. Cualquier otro uso se considera incorrecto y por lo tanto peligroso. El fabricante no puede considerarse responsable de los posibles daños causados por usos incorrectos, erróneos e irracionales.

TODAS LAS OPERACIONES DE INSTALACIÓN, MANTENIMIENTO Y TRANSFORMACIÓN DE GAS DEBEN SER EFECTUADAS POR PERSONAL AUTORIZADO Y CUALIFICADO.

ACONSEJAMOS PARA LA INSTALACIÓN Y EL CORRECTO FUNCIONAMIENTO, UTILIZAR EXCLUSIVAMENTE ACCESORIOS Y PARTES DE REPUESTO LAMBORGHINI.

SI SE ADVIERTE OLOR DE GAS NO HAY QUE ACCIONAR LOS INTERRUPTORES ELÉCTRICOS. ABRAN PUERTAS Y VENTANAS. CIERREN LAS LLAVES DEL GAS.

INSTALAR LA CALDERA EN PAREDES QUE TENGAN UNA ANCHURA IGUAL O SUPERIOR A LA ANCHURA DE LA CALDERA.



DESCRIPCIÓN

FUTURIA L 24-28 MT

Caldera totalmente estanca con respecto al ambiente para calentar el agua a una temperatura inferior a la de ebullición. El funcionamiento de la caldera FUTURIA L es totalmente automático y está gobernado por una centralita electrónica accionada mediante un microprocesador.

La modulación continua de la potencia se efectúa mediante una tarjeta electrónica que acciona el número de revoluciones del ventilador.

Mediante el análisis de la combustión (para medir en la base de la chimenea en las tomas) se puede regular el caudal del gas de manera que se produzca una dosis precisa de la mezcla aire/gas. Cada vez que varía el número de revoluciones del ventilador (por consiguiente con variación del caudal del aire) varía el caudal del gas.

Este funcionamiento asegura una constante relación de la mezcla aire/gas ante cualquier variación del volumen de la llama, garantizando siempre el máximo rendimiento e higiene de la combustión en todo tipo de condiciones.

La tarjeta electrónica permite asimismo:

- Comprobar la eficacia de la válvula de tres vías y de la bomba de circulación, para evitar el bloqueo debido a un posible periodo prolongado de inactividad (cada 24 horas se accionan la válvula y la bomba por un tiempo determinado).
- Dispositivo antihielo: cuando la temperatura del agua de calefacción es inferior a 10°C se pone en funcionamiento la bomba de circulación. Si la temperatura sigue descendiendo, cuando llega a 3°C se enciende el quemador a la mínima potencia, apagándose cuando llega a 10°C. Por este motivo **la caldera debe ser alimentada eléctricamente también en los periodos de inactividad.**
- Memoria de la tarjeta: el microprocesador de la centralita permite memorizar e indicar las posibles anomalías. Dichas informaciones se mantienen en la memoria incluso si falta la alimentación eléctrica y se puede acceder a ellas conectándose a un Ordenador.
- Funcionamiento a **temperatura variable** con posible compensación de la temperatura externa.



INSTALACIÓN

Debe ser realizada por personal técnico técnico cualificado

La instalación se debe realizar en un local donde no haya vapores corrosivos y tiene que ser conforme a las disposiciones de ley concernientes a la evacuación de los productos de la combustión según las normas vigentes. Les aconsejamos que respeten las relativas normas de seguridad y las que regulan la fabricación y la ubicación de los canales de humos.

PUESTA EN SERVICIO DE LA INSTALACIÓN

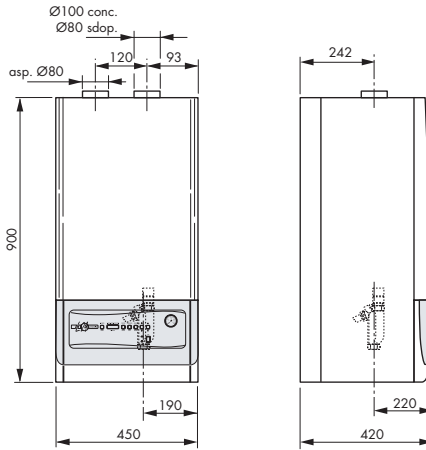
- Abran puertas y ventanas para evitar la presencia de llamas libres
- Purguen el aire
- Controlen que no haya escapes de gas (usen una solución jabonosa o un producto equivalente)

Antes de instalar la caldera es importante limpiar las posibles impurezas presentes en los tubos de la red del agua, utilizando aire o gas inerte para efectuar dicha operación.

A continuación es necesario asegurarse de que la caldera esté preparada para el tipo de gas que el usuario tiene a disposición.



MEDIDAS mm.



CARACTERÍSTICAS TÉCNICAS

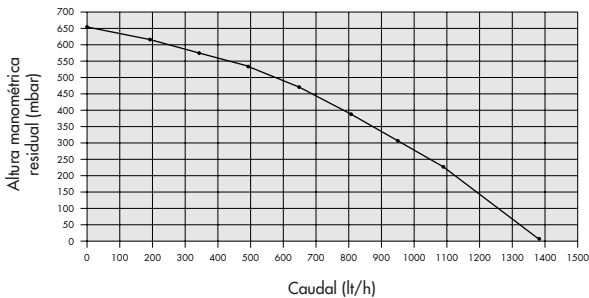
MODELO FUTURIA	Potencia térmica						Potencia térmica mín						Presión de funcionamiento	Vaso de expan.	Peso
	Hogar		Útil 50/30°C		Útil 80/60°C		Hogar		Útil 50/30°C		Útil 80/60°C		Circ. calefac.		
	kW	kcal/h	kW	kcal/h	kW	kcal/h	kW	kcal/h	kW	kcal/h	kW	kcal/h	bar	l	kg
L 24 MT	25,0	21.500	25,75	22.145	24,5	21.070	8,8	7.568	9,33	8.022	8,98	7.719	3	8	62
L 28 MT	29,0	24.940	29,8	25.634	28,4	24.390	10	8.600	10,66	9.168	10,09	8.677	3	8	62

Caldera versión: mod. C tipo C13-C33-C43-C53
Categoría: II 2H3B/P

Temperatura máx. agua 90°C
Presión nominal gas: Gas natural 20 mbar
B 30 mbar
P 37 mbar

CARACTERÍSTICAS DEL CIRCULADOR

Caudal/altura manométrica disponible en la instalación





CONEXIÓN HIDRÁULICA

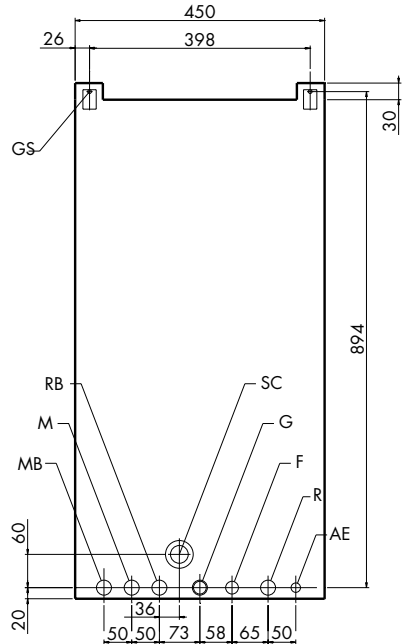
Una vez colocados los ganchos de sujeción metan la plantilla de montaje y apóyenla contra la pared; después de haber fijado las uniones terminales montadas previamente en la plantilla, procedan a poner todas las tuberías: ida instalación, retorno instalación, agua fría, agua caliente, y eventualmente también las de gas y alimentación de la línea eléctrica con termostato ambiente. Una vez puestas las tuberías se pueden desenroskar las uniones terminales y meter tapones normales cerrados para pasar a la prueba hidráulica de la instalación. La plantilla la podemos dejar o quitar, ya que después de las operaciones de acabado de la pared (enlucido o azulejos), quedará completamente cubierta; se verán sólo fuera de la pared terminada los dos ganchos de sujeción, y quedará una apertura que corresponderá con los empalmes. A continuación pongan la caldera sobre los dos ganchos de sujeción mediante los agujeros correspondientes en la parte posterior del armazón, apóyenla completamente contra la pared y fijen las tuercas de inmovilización en los ganchos. Por último efectúen la conexión hidráulica mediante los tubos que se dan con el equipamiento base, cortándolos a medida, según la distancia que haya entre las juntas de la caldera y las de la plantilla colocadas en la pared.

DRENAJE DE LA CONDENSACIÓN

Hay que vaciar la condensación que se forma en el interior de la caldera. por lo tanto la caldera está preparada con un sifón. La unión del sifón deb ser conectada a un desagüe de PVC. Se aconseja preparar un ulterior sifón en el desagüe antes de que entre en el sumidero.

Importante: en caso de que haya que sustituir el tubo de drenaje de la condensación, que se suministra con la dotación estándar de la caldera, hay que utilizar un tubo que tenga un diámetro interno de por lo menos 13 mm.

El condensando gorjear que descarga en dotación es Ø 25 mm externo.



DESCRIPCIÓN

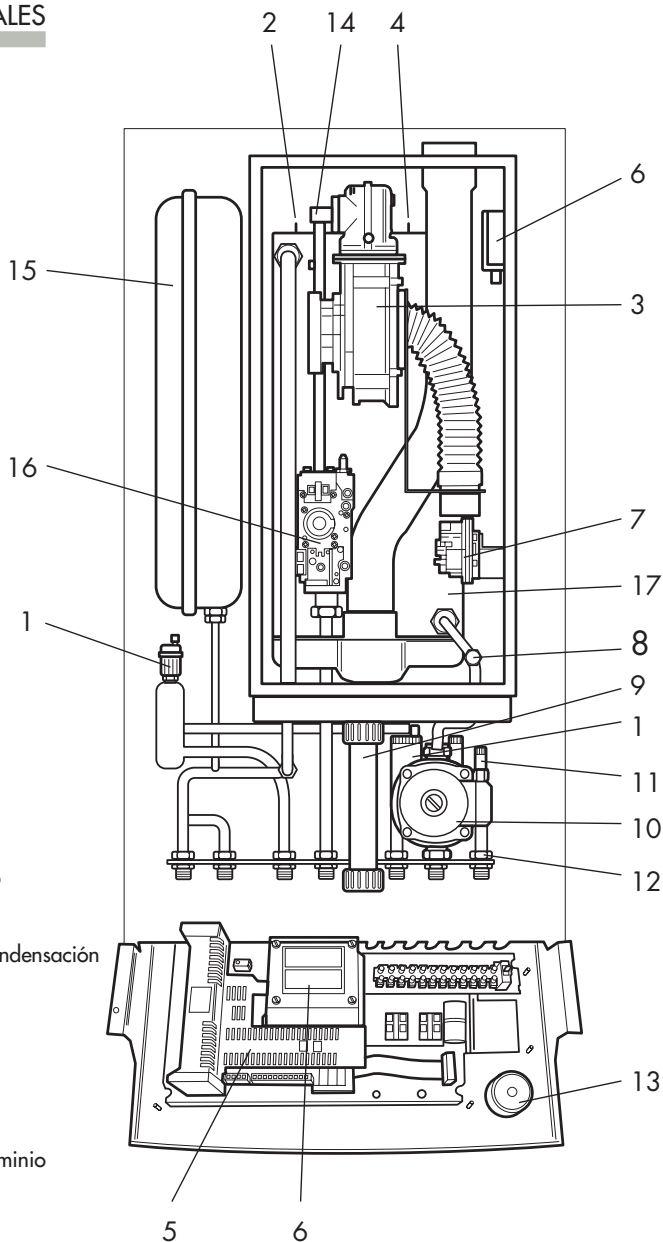
- G** Gas $\text{Ø } 1/2'' - \text{Ø } 3/4''$ (véase el grifo en dotación)
- MB** Ida acumulador (eventual) $\text{Ø } 3/4''$
- RB** Retorno acumulador (eventual) $\text{Ø } 3/4''$
- F** Agua fría alimentación caldera $\text{Ø } 1/2''$
- AE** Alimentación eléctrica (eventual)
- M** Ida instalación $\text{Ø } 3/4''$
- R** Retorno instalación $\text{Ø } 3/4''$
- SC** Desagüe de la condensación $\text{Ø } 10 \text{ mm}$
- GS** Ganchos de sujeción $\text{Ø } 10 \text{ mm}$

NOTA:

Preparar piezas hidráulicas de unión hembra



COMPONENTES PRINCIPALES



DESCRIPCIÓN

- 1 Purgador del aire
- 2 Electrodo de control
- 3 Ventilador
- 4 Electrodo de encendido
- 5 Centralita de mando
- 6 Transformador de encendido
- 7 Presostato humos
- 8 Sonda de retorno NTC 2
- 9 Sifón para el drenaje de la condensación
- 10 Circulador
- 11 Presostato falta de agua
- 12 Grifo de llenado
- 13 Hidrómetro
- 14 Sonda ida NTC 1
- 15 Vaso de expansión
- 16 Válvula de gas
- 17 Cuerpo de la caldera de aluminio



CONEXIONES ELÉCTRICAS - ESQUEMAS

Hay que conectar la caldera a una red de alimentación de 230V - 50Hz monofásica + tierra a través del cable con 3 hilos que se da en dotación y respetando la polaridad LÍNEA-NEUTRO.

La conexión tiene que efectuarse mediante un interruptor bipolar con una apertura de los contactos de unos 3 mm. por lo menos.

Si hubiera que cambiar el cable de alimentación habría que utilizar un cable tipo "HAR H05 VV-F" 3x1,00 mm². **(Utilizar exclusivamente accesorios y partes de repuesto LAMBORGHINI).**

La instalación debe cumplir las NORMAS VIGENTES de seguridad.

Realicen una buena instalación de puesta a tierra.

Tensión	Frecuencia	Potencia absorbida	Grado de protección	Nivel sonoro
V	Hz	W	IP	dB (A)
230	50	150	X 4D	<50

Para acceder al circuito eléctrico donde se encuentran la regleta de bornes y la conexión (si la hubiera) del termostato ambiente, hay que seguir las siguientes operaciones:

- Quitar tensión a la caldera.
- Quitar los tornillos 1 del panel frontal de plástico (Fig. A).

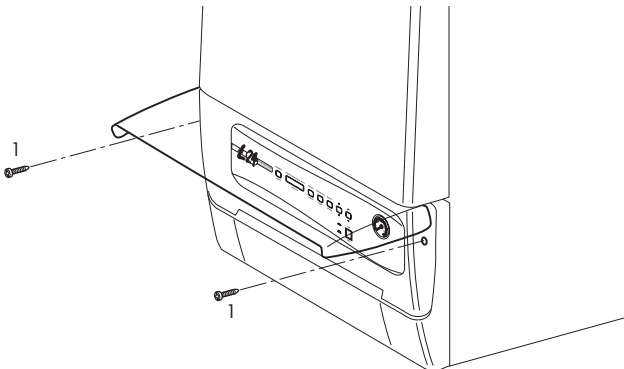


Fig. A



- Quitar el panel frontal de plástico fijado a los lados mediante espigas (Fig. B).

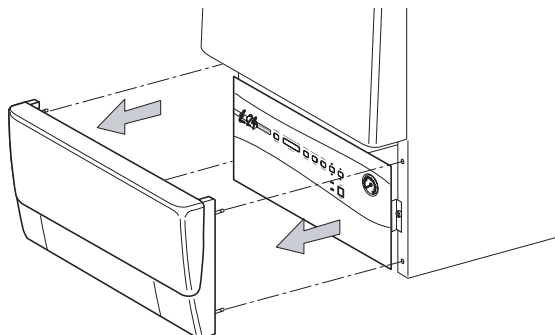


Fig. B

- Quitar los tornillos 2 que sujetan el panel a los lados (Fig. C), el panel se abrirá unos 20° bloqueándose en dicha posición (Fig. D).

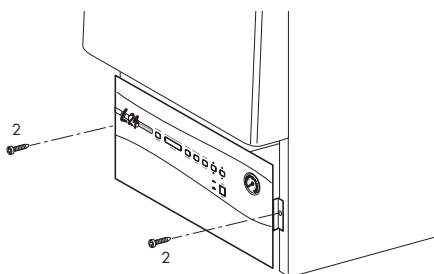


Fig. C

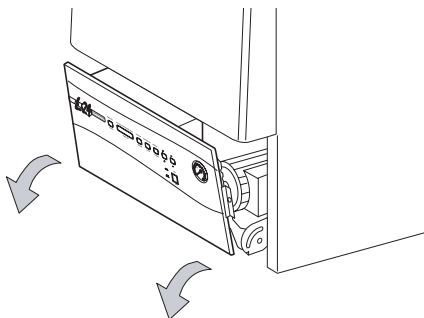


Fig. D



- Para abrir completamente el panel primero hay que levantarlo y luego abatirlo hasta el retén (Fig. E).

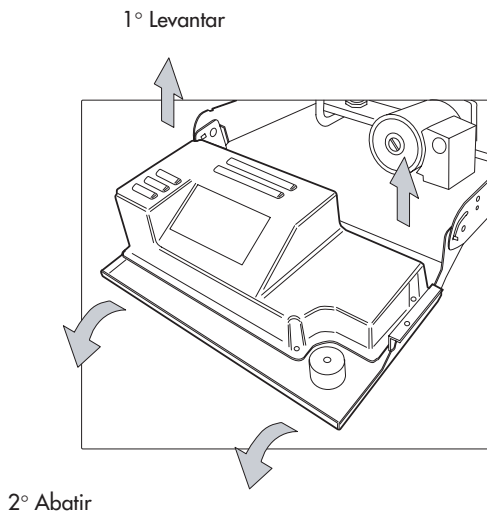


Fig. E

- Para quitar la tapa del panel hay que quitar las tuercas 3 (Fig. F).

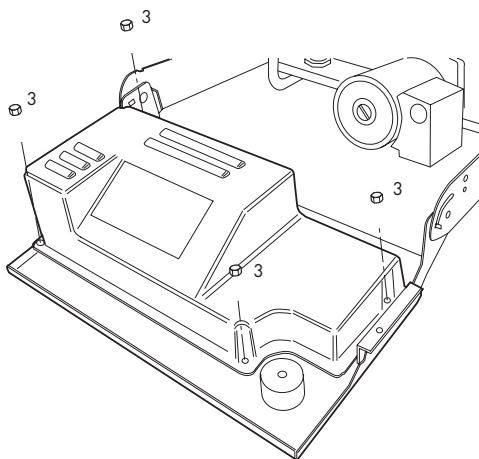


Fig. F



- Ahora ya se puede acceder a la regleta de bornes (M) para hacer el mantenimiento o las posibles conexiones (véase el plano eléctrico de la pág.96) del termostato ambiente o de la sonda externa (Fig. G).

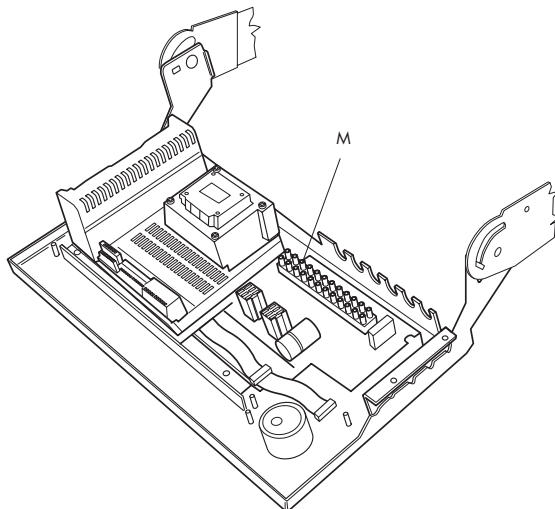


Fig. G

- Para acceder a la pantalla o para cualquier exigencia de mantenimiento, se puede desmontar la pieza (P) en la que están cableados todos los componentes eléctricos, quitando las tuercas 5 (Fig. H).

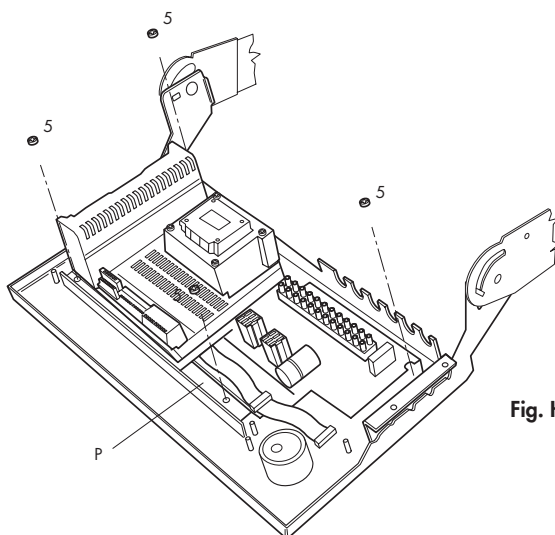
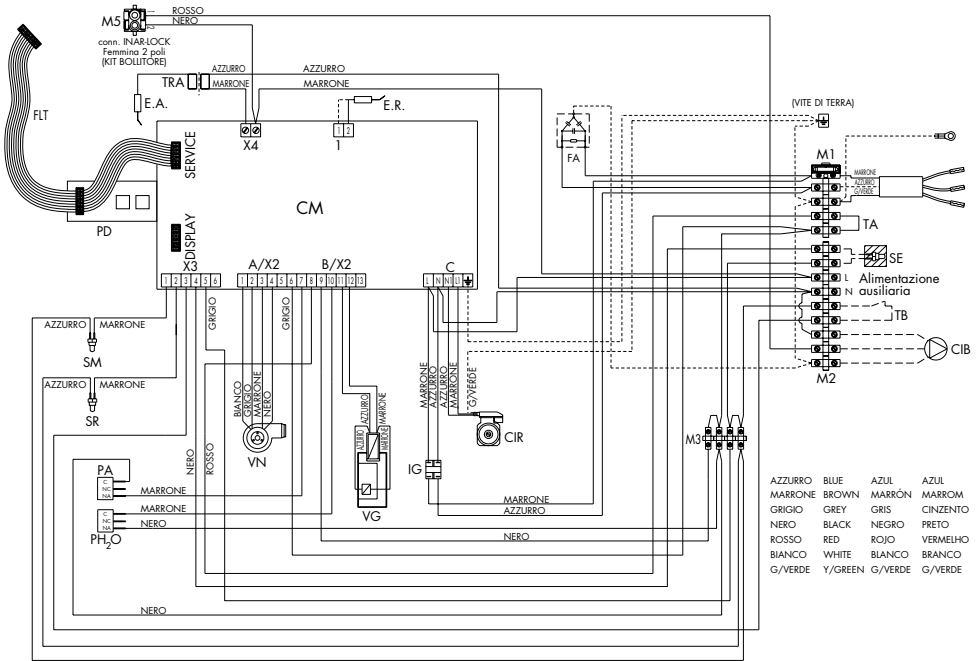


Fig. H



ESQUEMAS ELÉCTRICAS



DESCRIPCION

- | | | | |
|------------------------|---------------------------|-------------|--|
| CIR | Circulador instalacion | A/X2 | Conector 5 polos |
| CIB | Circulador acumulador | B/X2 | Conector 8 polos |
| PA | Presostato aire | X3 | Conector 6 polos |
| PH₂O | Presostato agua | X4 | Conector 2 polos |
| E.A. | Electrodo de encendido | C | Conector wieland 7.5 |
| E.R. | Electrodo de control | M1 | Regleta de bornes 5 polos + fusible pa27 |
| TRA | Transformador | M2 | Regleta de bornes pa27 |
| IG | Interruptor general | M3 | Regleta de bornes pa35 |
| VG | Valvula gas 1-2 | M5 | Conector hembra INAR-LOCK (Alimentación kit acumulador) |
| FA | Filtro antiparasitario | CM | Centralita modulante |
| TA | Termostato ambiente | PD | Botonera de mando digital |
| TB | Termostato del acumulador | FLT | Cable flat de conexión
-centralita modulante
-botonera de mando digital
-kit acumulador |
| SR | Sonda retorno | | |
| SM | Sonda ida | | |
| SE | Sonda externa | | |
| VN | Ventilador | | |

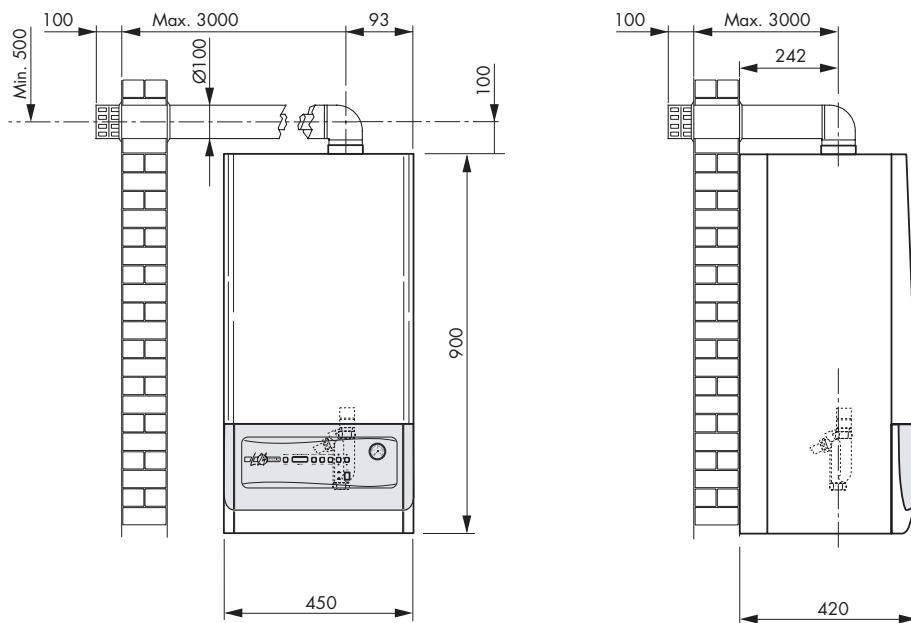


INSTALACIÓN CONDUCTOS EXPULSIÓN

SALIDA DE HUMOS CONCÉNTRICA - APLICACIONES ESTÁNDARES

Las longitudes de la salida de humos se refieren a la regulación previa de la velocidad del electroventilador a 550 g/m y con un tubo concéntrico de $\varnothing 100/60$.

SALIDA DE HUMOS EN LA PARED



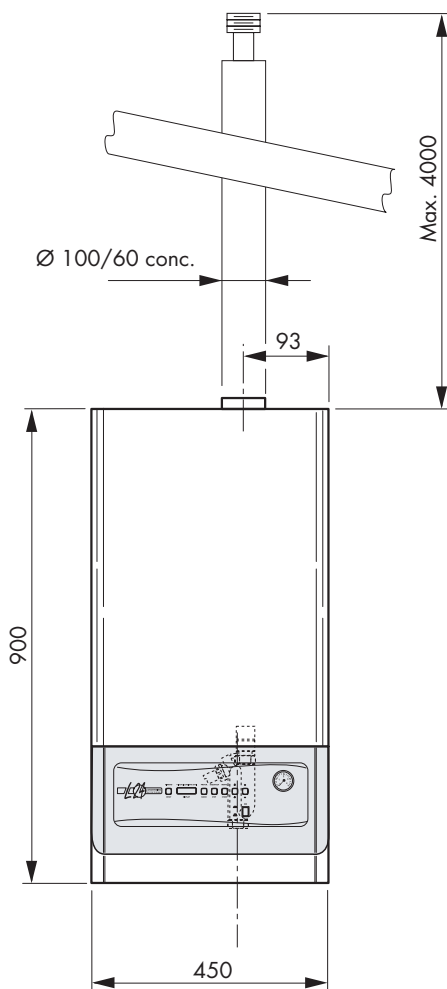
Introducción de la curva de 90° reducción de 1 m de longitud
Introducción de la curva de 45° reducción de 0,5 m de longitud

ATENCIÓN:

- No regular la velocidad del ventilador a un número de revoluciones superior a lo necesario.
- Utilizar sólo y exclusivamente el Kit de aspiración y salida de humos Lamborghini Caloreclima.



SALIDA DE HUMOS CONCÉNTRICA EN EL TECHO



Introducción de la curva de 90° reducción de 1 m de longitud
Introducción de la curva de 45° reducción de 0,5 m de longitud

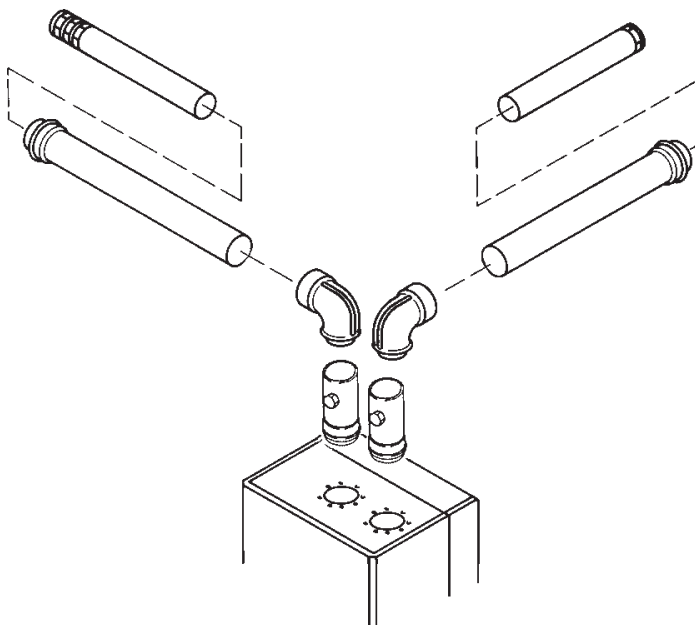
ATENCIÓN:

- No regular la velocidad del ventilador a un número de revoluciones superior a lo necesario.
- Utilizar sólo y exclusivamente el Kit de aspiración y salida de humos Lamborghini Caloreclima.



SALIDA DE HUMOS DE DOS VÍAS SEPARADAS

Hay que mantener la salida de humos con una ligera inclinación (aprox. el 3%) hacia el exterior, para permitir que la caldera recoja la posible condensación.
La longitud de la salida de humos (véase la tabla) se refiere a la velocidad del electroventilador a 5500 g/m y a un diámetro del tubo de Ø 80 o Ø 60.



	Longitud máxima Aspiración + Salida humos	Introducción de la curva de 90°
Diámetro del tubo Ø 80 mm	50 mt.	0,6 mt.
Diámetro del tubo Ø 60 mm	20 mt.	2 mt.

ATENCIÓN:

- No regular la velocidad del ventilador a un número de revoluciones superior a lo necesario.
- Utilizar sólo y exclusivamente el Kit de aspiración y salida de humos Lamborghini Caloreclima.



INSTALACIÓN DE LA SALIDA DE HUMOS - APLICACIONES ESPECIALES

Si son necesarias salidas de humos particulares diferentes de las aplicaciones estándares descritas en las páginas anteriores, es posible aumentar la longitud de la salida de humos concéntrica Ø 100/60 o de la salida de dos vías separadas Ø 60, regulando la velocidad del electroventilador (véase el punto “modificación de los parámetros” en la página 113).

La velocidad máxima que puede alcanzar el electroventilador es de 5800 g/m y la longitud máxima de la tipología de la salida de humos está indicada en la tabla siguiente:

	Velocidad del ventilador 5800 g/m
Salida de humos concéntrica Ø 100/60 mm	Longitud máxima salida concéntrica 10 mt
Salida de humos de dos vías separadas Ø 60 mm	Longitud máxima aspiración + salida 35 mt.

Nota: para la salida de humos de dos vías separadas Ø 80 mm, vale sólo la aplicación estándar.



FUNCIONAMIENTO

Cuando se enciende el aparato, o después de un bloqueo (Reset), y con ausencia de solicitud de calor, se dan las siguientes condiciones:

- 5 segundos de pausa de seguridad
- 60 segundos de activación del circulador
- apagado del circulador

Este ciclo tiene lugar cada 24 horas, y también 24 horas después de la última solicitud de calor. Dichas operaciones aseguran el movimiento de los componentes por lo menos una vez al día.

CALEFACCIÓN

El arranque en condición de calefacción después de un periodo de pausa conlleva:

- activación de la bomba
- control de los contactos del presostato del aire (tienen que estar cerrados)
- activación del ventilador
- cuando se solicita calor empieza el periodo de preventilación
- activación del transformador de encendido y apertura de la válvula del gas
- si la detección de la llama de la llama es correcta, el ventilador gira por algunos segundos a la potencia máxima, y a continuación inicia la modulación.

Una vez que termina la solicitud de calor el quemador se apaga y la bomba seguirá funcionando por 3 minutos (tiempo de postcirculación).

Si no se detecta la llama, cuando termina el tiempo de seguridad, se repite el ciclo de preventilación - encendido (hasta 3 veces, y después se bloquea el aparato).



ENCENDIDO

LLENADO DE LA INSTALACIÓN

Abrir despacio el grifo de alimentación hasta que la presión de la instalación indicada en el hidrómetro llegue a 1 bar aproximadamente, y a continuación cerrarlo. Controlar que los purgadores automáticos del aire tengan la caperuza aflojada, y accionar el circulador para eliminar el aire presente en el circuito de la siguiente manera:

En el tablero de mando presionar el botón ON (se ilumina la pantalla) y activar la función calefacción (botón Verano/Invierno en posición invierno) para que arranque el circulador, presionar el botón OFF para detener el circulador y repetir la operación hasta que se purgue el aire del todo.

ENCENDIDO

Abrir el grifo del gas, presionar el botón ON; el quemador se encenderá automáticamente (las funciones calefacción se programan en la fábrica).

Si no se enciende, la caldera intentará encenderse otras 3 veces y después, si no se ha encendido se para en situación de bloqueo (en la pantalla aparecerán los números **2** - **02** que se iluminarán alternativamente). Desbloquear el aparato presionando RESET y si el bloqueo persiste hay que contactar el centro de asistencia.

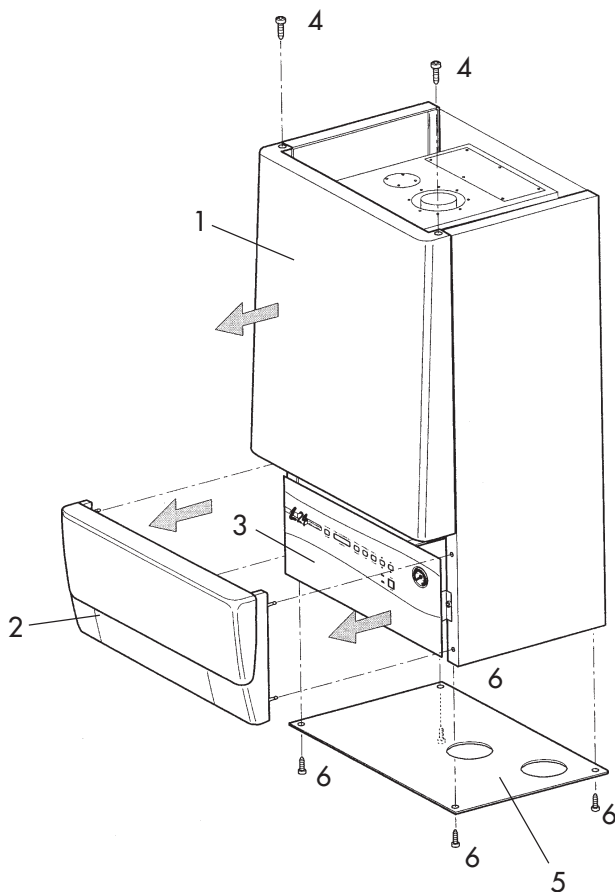


MANTENIMIENTO

Para quitar el envoltorio delantero (1), con el fin de acceder a las partes internas, hay que quitar primero el panel frontal de plástico (2)* y abrir el panel (3)*.

Luego quitar los tornillos (4) y el envoltorio (1) fijado en los lados mediante cuatro espigas.

Si hay que desmontar el cierre inferior (5) hay que quitar los cuatro tornillos (6) con cuidado pues los tornillos sujetan el cierre inferior.



NOTA: Para quitar la tapa frontal de plástico y abrir el panel véase el punto "conexiones eléctricas" en la pág. 92.



INSPECCIÓN DE LOS ELECTRODOS DE ENCENDIDO Y CONTROL

Para acceder a los electrodos de encendido y control hay que quitar la tapa de inspección que hay encima de la cámara estanca (Fig. A).

- Quitar los tornillos (1) y quitar la tapa de inspección (C).
- Se pueden sacar los electrodos quitando los tornillos (2).

EC Electrodo de control
EA Electrodo de encendido

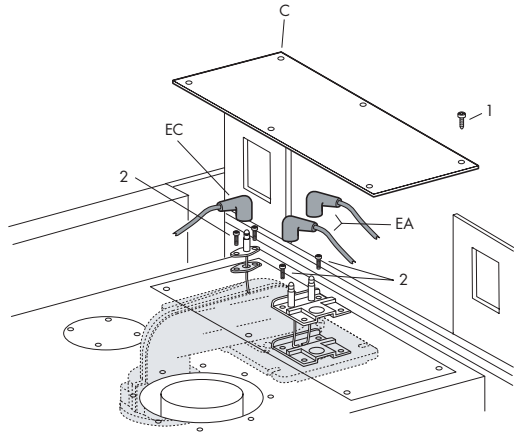


Fig. A

INSPECCIÓN DE LOS RECUPERADORES INTERNOS DE LA CÁMARA DE COMBUSTIÓN

Para inspeccionar los recuperadores que hay en la cámara estanca lo primero que hay que hacer es desmontar el tubo de gas inferior (Fig. B).

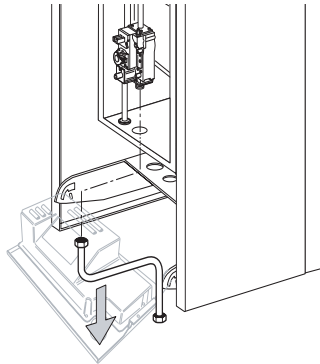


Fig. B



Extraer el sifón (S) y desenroscar el manguito porta-sifón (CS), hermético mediante la junta tórica (OR), de la caja de humos (Fig. C).

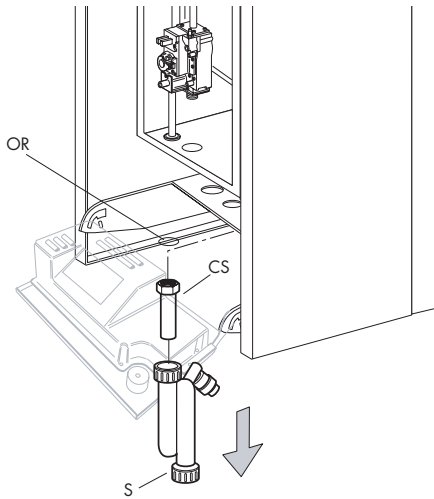


Fig. C

A continuación quitar la tapa de cierre inferior de la cámara estanca (CC) quitando los tornillos (1) y extraerla frontalmente (Fig. D).

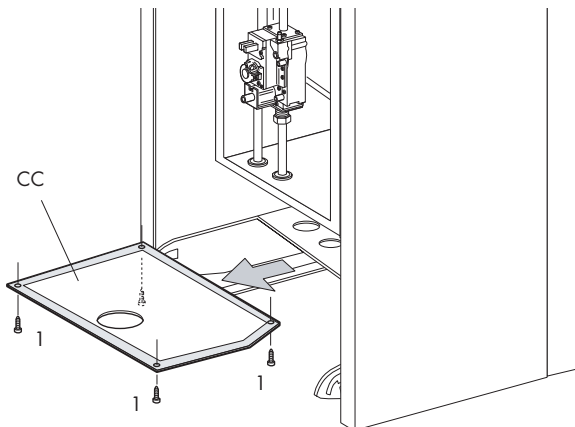


Fig. D



Quitar las tuercas (D) de fijación de la caja de humos (VS). Luego, girando la caja de humos como indica la figura E, ya se puede desconectar del tubo de humos y extraerla de la cámara estanca.

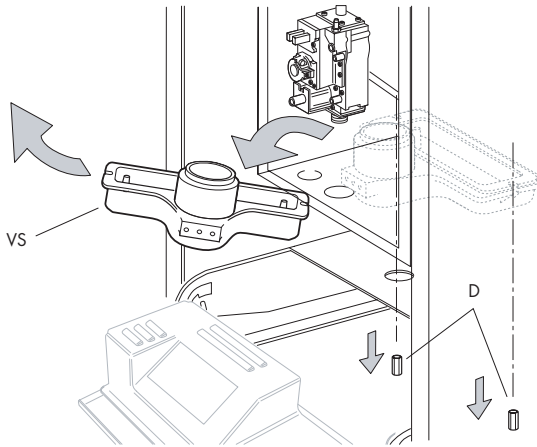


Fig. E

Ahora ya se pueden inspeccionar los recuperadores desde el interior de la cámara de combustión para efectuar el mantenimiento (Fig. F).

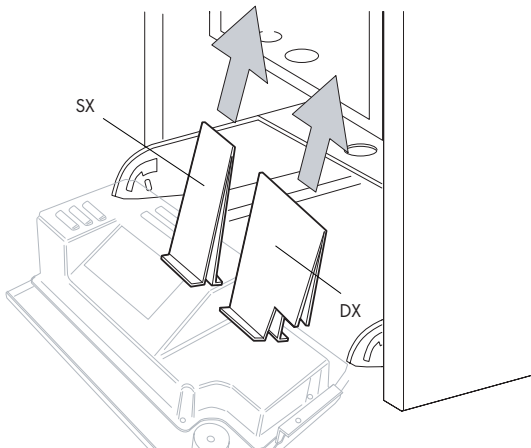
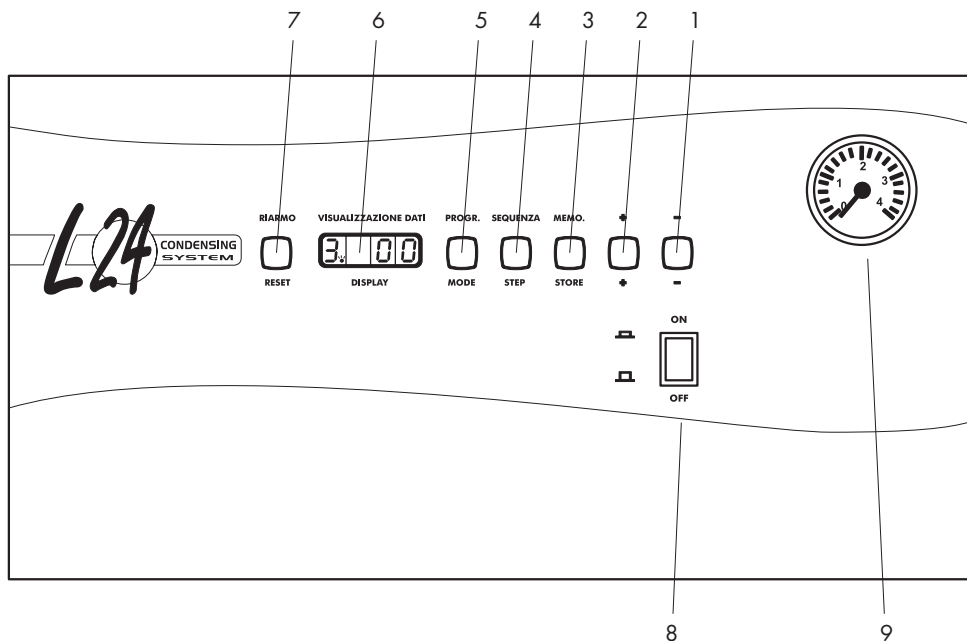


Fig. F

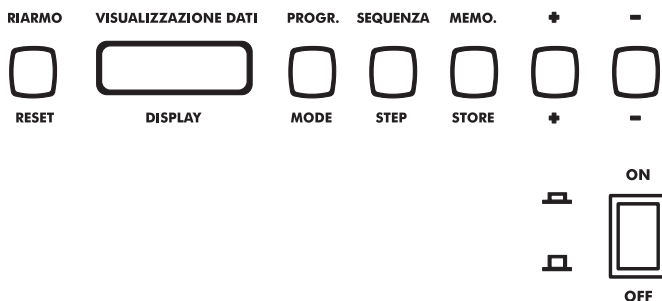


TABLERO DE MANDO



DESCRIPCIÓN

- 1 Botón "-" para disminuir los valores
- 2 Botón "+" para aumentar los valores
- 3 Botón "memo" para memorizar los datos
- 4 Botón "secuencia" para seleccionar los parámetros que hay que visualizar
- 5 Botón "programa" para seleccionar el programa
- 6 Pantalla para visualizar los datos
- 7 Botón "rearme" para desbloquear la caldera
- 8 Interruptor general
- 9 Hidrómetro



Botón	Función	Botón	Función
ON/OFF	INTERRUPTOR ENCENDIDO/ APAGADO	SEQUENZA/STEP	SELECCIÓN DE LOS PARÁMETROS QUE HAY QUE VISUALIZAR
RIARMO/RESET PROG./MODE	DESBLOQUEO DE LA CALDERA SELECCIÓN DEL PROGRAMA (PANTALLA)	MEMO/STORE	MEMORIZACIÓN DE LOS DATOS
		+	AUMENTAR LOS VALORES
		-	DISMINUIR LOS VALORES

REGULACIONES

REGULACIÓN DE LA TEMPERATURA DE CALEFACCIÓN

- 1) Presionar el botón (**MODE**). Aparece un punto luminoso fijo en la pantalla izquierda
- 2) Presionar el botón (**STEP**) en la fase 4

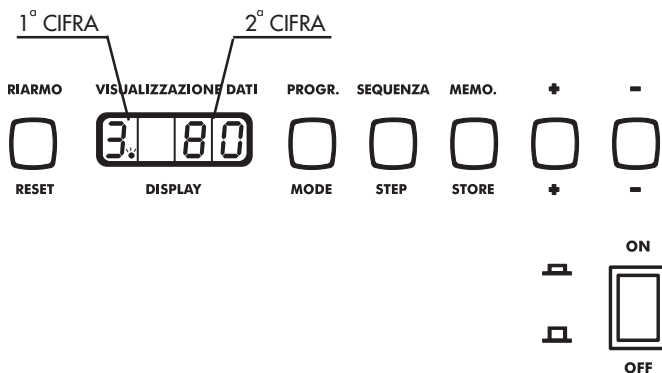


- 3) Presionar los botones (+) y (-) para modificar la temperatura de agua caliente sanitaria
- 4) Presionar el botón (**STORE**) para memorizar los datos
- 5) Presionar el botón (**MODE**) dos veces para activar la nueva regulación

La caldera está lista para funcionar con normalidad como calefacción.



SECUENCIAS DE FUNCIONAMIENTO (sólo lectura)



Botón	Función	Botón	Función
ON/OFF	INTERRUPTOR ENCENDIDO/ APAGADO	SEQUENZA/STEP	SELECCIÓN DE LOS PARÁMETROS QUE HAY QUE VISUALIZAR
RIARMO/RESET	DESBLOQUEO DE LA CALDERA	MEMO/STORE	MEMORIZACIÓN DE LOS DATOS
PROG./MODE	SELECCIÓN DEL PROGRAMA (PANTALLA)	+	AUMENTAR LOS VALORES
		-	DISMINUIR LOS VALORES

Durante el funcionamiento de la caldera la pantalla digital indica con la primera cifra la secuencia de funcionamiento, y con la segunda cifra la temperatura del agua de la caldera.

Ejemplo quiere decir que el aparato está funcionando en calefacción con una temperatura de ida equivalente a 80° C.

Secuencia	Función
0	pausa, no se solicita calor
1	preventilación
2	encendido
3	quemador encendido (funcionamiento calefacción instalación)
4	quemador encendido (calentamiento acumulador)
5	control del presostato del aire
6	quemador apagado (temperatura agua mayor de 5°C con respecto a la temperatura establecida)
7	postcirculación bomba en la modalidad calefacción
8	postcirculación bomba en la modalidad agua caliente sanitaria
9	quemador apagado por una serie de anomalías (véase código bloqueo)

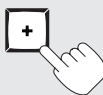
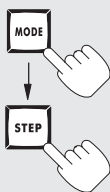
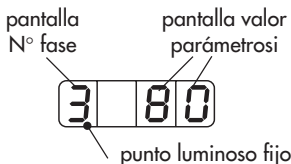


LISTA DE LAS FASES INDICADAS POR LA PRIMERA CIFRA DE LA PANTALLA

(Valores que puede modificar el usuario)

Para acceder al número de la FASE hay que presionar una vez el botón MODE (aparece un punto luminoso fijo a la derecha de la 1ª cifra). Presionar el botón STEP para visualizar todas las FASES disponibles.

Ejemplo:



Nº Fase	Parámetro	Campo de valores	Valores programados (default)
1	Regulación de la caldera para el calentamiento del acumulador	de 60 a 80°C	80
2	Sistema agua caliente sanitaria	00 = agua caliente sanitaria desconectada 01 = 5°C histéresis + bomba continuamente en el circ. sanitario 02 = 5°C de histéresis 03 = 10°C de histéresis 04 = 20°C de histéresis 05 = 30°C de histéresis	00
3	Calefacción	00 = calefacción desactivada 01 = calefacción activada 02 = calefacción activada y bomba que funciona continuamente	01
4	Temperatura de ida	de 20 a 90°C	80

Para abandonar el programa LISTA DE FASES hay que presionar dos veces

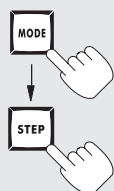


* Sólo si hay un acumulador.



VISUALIZACIÓN DE LOS DATOS (sistema MONITOR)

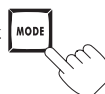
Al visualizar los datos, se pueden controlar los valores instantáneos de funcionamiento del aparato (que no se pueden modificar). Presionar dos veces el botón MODE (aparece un punto luminoso intermitente a la derecha de la primera cifra). Presionar el botón STEP para visualizar todas las FASES disponibles.



N° Fase	Parámetro		Notas
1	Temperatura de ida	Valor °C	
2	Temperatura de retorno	Valor °C	
3	Temperatura circuito sanitario	Valor °C	No disponible
4	Temperatura externa (*)	Valor °C	
5	Temperatura humos	Valor °C	No disponible
6	Temperatura de ida programada o calculada		Con sonda externa OPCIONAL
7,8	Valores a disposición del instalador	—	Introducción del código de acceso

(*) Visualización del valor si está conectada una sonda (opcional)

Para abandonar el programa VISUALIZACIÓN DE LOS DATOS presionar una vez





CÓDIGO DE BLOQUEO (sólo lectura)

La centralita de la caldera cuenta con un microprocesador que permite memorizar las posibles anomalías o bloqueos de las secuencias, indicando un código.

El significado del código se indica en la tabla siguiente:

1º Cifra	2º Cifra	Anomalía
0	00	Anomalía circuito detección llama
1	01	Cortocircuito
2	02	Falta detección, ausencia llama en el quemador
4	03	Anomalía tarjeta
4	04	Bloqueo interno tarjeta (ejemplo, interrupción alimentación eléctrica)
4	05	Anomalía tarjeta
4	06	Anomalía tarjeta
4	07	Anomalía tarjeta
4	10	Anomalía tarjeta
4	11	Anomalía tarjeta
4	13	Anomalía tarjeta
4	14	Anomalía tarjeta
4	15	Anomalía tarjeta
4	16	Anomalía tarjeta
4	17	Anomalía tarjeta
4	24	NTC1/NTC2 conexión intercambiada
4	26	Presión gas mínima (en presencia del presostato)
4	30	Superada la diferencia ΔT entre T1 y T2 ($>35^{\circ}\text{C}$)
4	31	Cortocircuito NTC1
4	32	Cortocircuito NTC2
4	36	NTC1 abierto
4	37	NTC2 abierto
4	41	Anomalía tarjeta
4	42	Anomalía tarjeta
4	44	Anomalía tarjeta
4	60	Anomalía tarjeta
5	08	No ha intervenido el presostato del aire
5	28	Ventilador no funciona, falta señal tácométrica
5	29	El ventilador sigue girando, señal tácométrica
9	12	Presostato falta agua
9	18	Intervención del TST ($>98^{\circ}\text{C}$)
9	19	Temperatura de retorno T2 demasiado alta ($>88^{\circ}\text{C}$)
9	25	Variación demasiado rápida temperatura T1 (T1 = temperatura de ida)



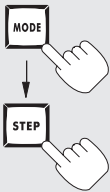
DESBLOQUEO DEL APARATO


Cuando surge una anomalía de funcionamiento, el aparato detiene sus funciones e indica en la pantalla (intermitencia alternada) el bloqueo.

Hay que controlar entonces que las condiciones de funcionamiento sean normales (grifo del gas abierto, presión de carga normal, etc.) y desbloquear el aparato presionando el botón RESET; si persiste el bloqueo hay que contactar el **SERVICIO DE ASISTENCIA LAMBORGHINI**.

VISUALIZACIÓN Y MODIFICACIÓN DE LOS PARÁMETROS (CÓDIGO DE ACCESO)

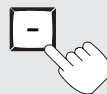
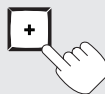
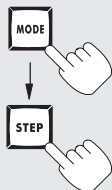
Presionando al mismo tiempo los botones MODE y STEP aparece en la pantalla la letra C. Manteniendo presionados los botones mencionados, establezcan el código de acceso (62) mediante los botones + y -. Presionen STORE para memorizar el código (la pantalla aparece intermitente dos veces). Presionen MODE para señalar en la pantalla el N° de Fase. Luego presionar STEP para visualizar la lista de las FASES.





**Después de haber programado
hay que presionar**


N° Fase	Parámetro	Campo de valores
1	T _{set} temperatura regulada para calentamiento acumulador	de 60°C a 80°C
2	Sistema A.C.S. (NTC3 presente)	00 = A.C.S. desconectada 01 = A.C.S. conectada + bomba continuamente con histéresis - 5°C en la T _{set} programada (Fase 1) 02 = A.C.S. conectada con histéresis -5°C en la T _{set} programada (Fase 1) 03 = A.C.S. conectada con histéresis - 10°C en la T _{set} programada (Fase 1) 04 = A.C.S. conectada con histéresis 20°C en la T _{set} programada (Fase 1) 05 = A.C.S. conectada con histéresis 30°C en la T _{set} programada (Fase 1)



Después de haber programado hay que presionar

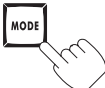


Nº Fase	Parámetro	Campo de valores
3	Sistema calefacción central	00 = Calefacción central apagada 01 = Calefacción central encendida 02 = Calefacción central encendida + bomba continua
4	Temperatura de ida (T1)	De 20°C a 90°C
5	T1 _{foot} (temperatura mínima de calefacción)	De 15°C a 25°C (se aconseja 15°C)
6	T4 mínimo (temperatura que se puede establecer para la sonda externa)	De -20°C a +10°C
7	Temperatura de espera para volver a encender la calefacción	De 15°C a 30°C
8	Desplazamiento paralelo (con sonda externa y reloj en la caldera)	De 0°C a 30°C (en T1 _{set})
9	Histéresis calefacción central	De 5°C a 15°C
A	Tiempo de espera para volver a encender la calefacción	De 0 a 30 (x 10.2 segundos)
b	Tiempo de postcirculación. Bomba en calefacción	De 3 a 99 minutos
C	Bomba PWM	No utilizar
d	Tipo caldera	
	1ª cifra tipo calefacción	0x = termostato ambiente 1x = sonda NTC4 (sonda externa)
	2ª cifra tipo A.C.S.	x0 = válvula de 3 vías x1 = bomba A.C.S. - No utilizar x2 = válvula de 3 vías invertida - No utilizar
E	Control velocidad ventilador	00 = modulación activa De 01 a 100% control manual de la velocidad del ventilador.
F	Revoluciones/min. máx. en calefacción	de 10 a 60 (centenas)



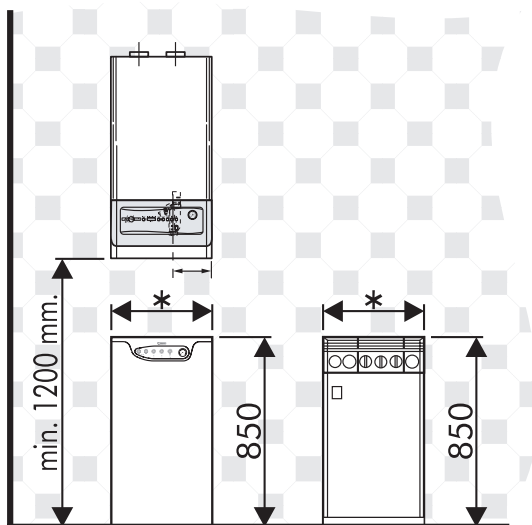
Después de haber programado hay que presionar

N° Fase	Parámetro	Campo de valores
G	Revoluciones/min. máx. en calefacción	De 00 a 90 (unidades)
H	Revoluciones/min. máx. en A.C.S.	De 10 a 60 (centenas)
I	Revoluciones/min. máx. en A.C.S.	De 00 a 99 (unidades)
J	Revoluciones/min. mínimo	De 05 a 60 (centenas)
L	Revoluciones/min. mínimo	De 00 a 99 (unidades)
n	Arranque revoluciones/min.	Valor de revoluciones/min que se establece al arranque comprendido entre 80% y 100% del valor absoluto

Para abandonar el programa en cualquier momento hay que presionar dos veces 



INSTALACIÓN DE LA CALDERA FUTURIA L MT CON ACUMULADOR PAC



Para obtener una gran producción de agua caliente sanitaria, las calderas FUTURIA L MT son lo ideal para ser acopladas a un acumulador PAC.

Los acumuladores PAC cuentan con:

- circulador
- válvula de seguridad
- purgador automático de aire
- grifo de vaciado
- termostato del acumulador

* PAC 80 = 450 mm.
PAC 120 = 600 mm.



INSTALACIÓN DEL KIT PARA CONECTAR EL ACUMULADOR

Para instalar un acumulador hace falta el KIT PARA CONECTAR EL ACUMULADOR (bajo pedido). Seguir los pasos siguientes:

Fijar la tarjeta electrónica **A** en la placa **B** con los dos enganches rápidos-distanciadores **C**, colocando estos últimos como indica la figura (1).

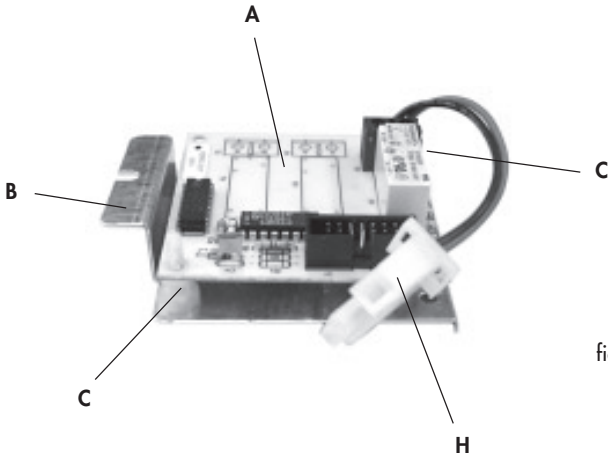


fig. 1

A continuación fijar la placa-tarjeta al panel con el tornillo **V** como indica la figura (2). Conectar el cable plano **F** (que ya está en el panel) en la tarjeta de conexión del acumulador y el conector **H** con el conector **J** (que ya está en el panel).

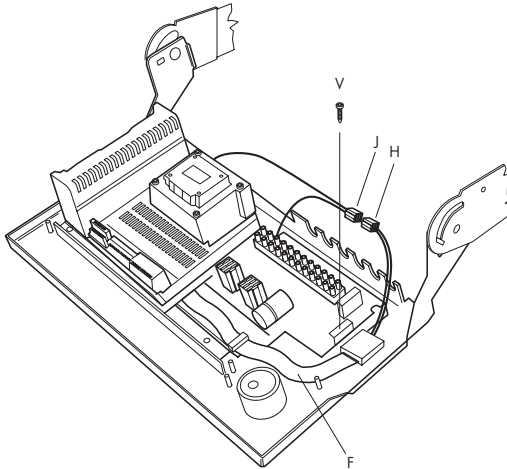


fig. 2

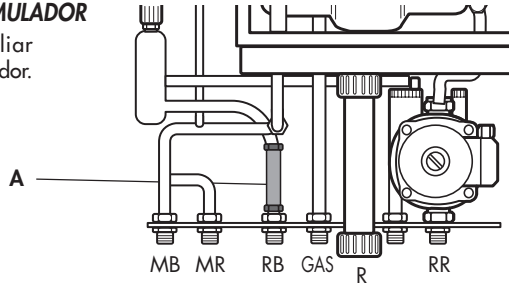


INSTALACIÓN DEL KIT PARA CONECTAR EL ACUMULADOR

Si fuera necesario instalar el circulador auxiliar (acumulador), quite el tronco A e introduzca el circulador.

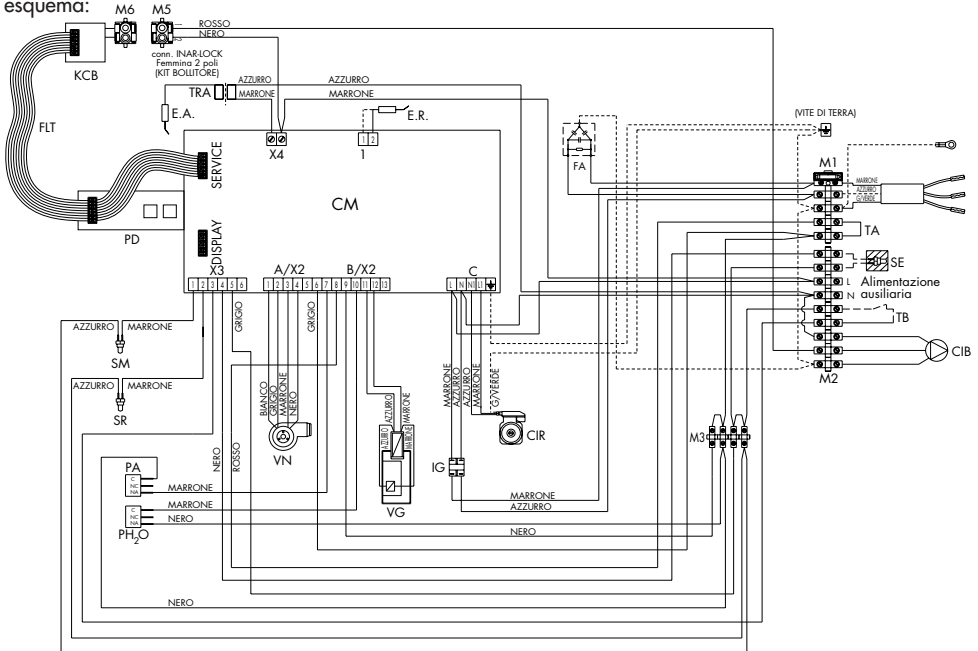
DESCRIPCIÓN

- MB** Ida acumulador
- MR** Ida calefacción
- RB** Retorno acumulador
- R** Llenado
- RR** Retorno calefacción



CONEXIÓN ELÉCTRICA DE LA BOMBA DE CIRCULACIÓN DEL ACUMULADOR

Para efectuar la conexión eléctrica de la bomba de circulación del acumulador (CIB) seguir el siguiente esquema:



DESCRIPCIÓN

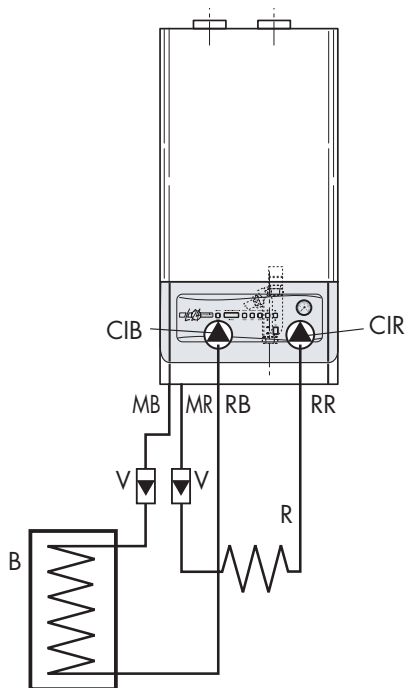
- | | | |
|--|--|---|
| CIR Circulador instalacion | TB Termostato del acumulador | M3 Regleta de bornes pa35 |
| CIB Circulador acumulador | SR Sonda retorno | M5 Conector hembra INAR-LOCK (Alimentación kit acumulador) |
| PA Presostato aire | SM Sonda ida | M6 Preparado para conectar a la tarjeta de la caldera |
| PH₂O Presostato agua | SE Sonda externa | CM Centralita modulante |
| E.A. Electrodo de encendido | VN Ventilador | PD Botonera de mando digital |
| E.R. Electrodo de control | A/X2 Conector 5 polos | FLT Cable flat de conexión -centralita modulante |
| TRA Transformador | B/X2 Conector 8 polos | TA -botonera de mando digital |
| IG Interruptor general | X3 Conector 6 polos | KCB -kit acumulador |
| VG Valvula gas 1-2 | X4 Conector 2 polos | |
| FA Filtro antiparasitario | C Conector wieland 7.5 | |
| TA Termostato ambiente | M1 Regleta de bornes 5 polos + fusible pa27 | |
| | M2 Regleta de bornes pa27 | |



EJEMPLO DE CONEXIÓN HIDRÁULICA CALDERA-ACUMULADOR

CALEFACCIÓN: temperatura variable regulable de 30° a 90°C

ACUMULADOR: temperatura alta regulable de 60° a 90°C



- B** Acumulador
- CIB** Circulador acumulador
- CIR** Circulador de calefacción
- MR** Ida calefacción
- RR** Retorno calefacción
- MB** Ida acumulador
- RB** Retorno acumulador
- R** Radiador
- V** Válvula sin retorno



CALEFACCIÓN MEDIANTE SONDA EXTERNA Y TERMOSTATO AMBIENTE

Para que funcione correctamente la sonda externa hay que instalar obligatoriamente un termostato ambiente que ajuste la temperatura de ida T1 a las condiciones ambientales.

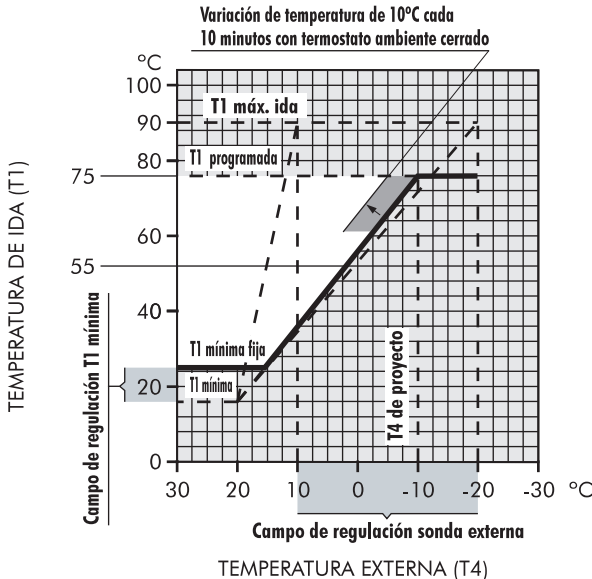
A cada valor de temperatura externa medido entre "T4 programada" (mediante parámetro nº 6 que se puede modificar de -20°C a +10°C) y 30°C le corresponde una temperatura de ida instalación T1 comprendida entre la temperatura "T1 programada" por el usuario en la caldera (Nº FASE 4) y la temperatura mínima de funcionamiento fijada a 55°C (véase la curva de funcionamiento).

El ejemplo del gráfico representa como valor de temperatura T4 programada -10°C y la temperatura de ida regulada a 75°C. Si la sonda externa por ejemplo mide una temperatura de -5°C y el termostato ambiente está en fase de solicitud de calor (contacto cerrado) la caldera intenta alcanzar una temperatura de ida de 65°C. Si el termostato ambiente sigue pidiendo calor, la temperatura de ida aumenta 10°C cada diez minutos. Por el contrario, si el termostato abre su contacto, la temperatura de ida disminuye progresivamente 1°C cada minuto que pasa. En el capítulo "VISUALIZACIÓN DE LA MODIFICACIÓN DE LOS PARÁMETROS" (página 109) están indicados los valores admisibles de los parámetros correspondientes al funcionamiento con sonda externa; hay que regular los valores de la siguiente manera:

Nº fase

- 5 T1 Temperatura mínima en calefacción regulable de 15 a 25°C.
- 6 T4 Temperatura externa mínima campo de variación -20°C +10°C (regulado en función de la temperatura mínima de proyecto).
- b TIPO CALDERA: regulado a 00 (fijo); regulación válida para instalación del termostato ambiente con sonda externa.

CURVA DE FUNCIONAMIENTO

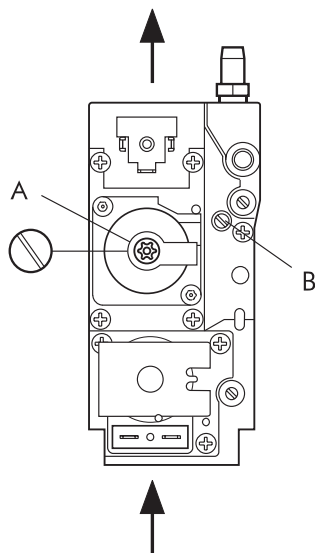




REGULACIÓN DE LA VÁLVULA DEL GAS

Las calderas salen de la fábrica reguladas a su potencia mínima y máxima, por lo tanto no necesitan regulaciones sucesivas al momento de la instalación.

Si fuera necesario modificar las regulaciones para ajustarlas a las exigencias de la instalación, habría que cambiar el número de revoluciones del ventilador y fijar otra vez el valor del CO₂ entre 8,8÷9% por gas natural y 9,8÷10% por B/P.



Descripción

- A** tornillo de regulación del caudal térmico **mínimo**
- B** tornillo de regulación del caudal térmico **máximo**

Si hubiera que cambiar la válvula del gas, procedan de la siguiente manera:

- 1 Introduzcan un instrumento para la combustión.
- 3 Leer en el manual de uso y mantenimiento las instrucciones para visualizar y modificar los parámetros (código de acceso) que se encuentran en la página 113.
- 4 Seleccionar los números de fase H y J, establecer las revoluciones del ventilador al valor máximo.
- 5 Regulen el caudal del gas con el tornillo B hasta que el valor de CO₂ alcance un valor comprendido entre 8,8÷9% por gas natural y 9,8÷10% por B/P.
- 6 Seleccionar los números de fase H y J, establecer las revoluciones del ventilador al valor mínimo.
- 7 Regular el caudal del gas con el tornillo A hasta que alcance un valor de CO₂ comprendido entre 8,8÷9% por gas natural y 9,8÷10% por B/P.
- 8 Seleccionar el número de fase H, establecer el valor de revoluciones máximo.
Seleccionar el número de fase J, establecer el valor de revoluciones mínimo.

Al terminar las regulaciones hay que presionar el botón PROGRAM para volver a visualizar las funciones estándares.

VARIACIÓN DEL NÚMERO DE REVOLUCIONES DEL VENTILADOR

- Programar el código de acceso (62) véase la página 113.
- Presionar el botón MODE.
- Presionar el botón STEP para visualizar el N° de FASE que interesa (F-G).
- Con los botones + y - programar el número de revoluciones requeridas.
- Presionar STORE para memorizar la variación programada.



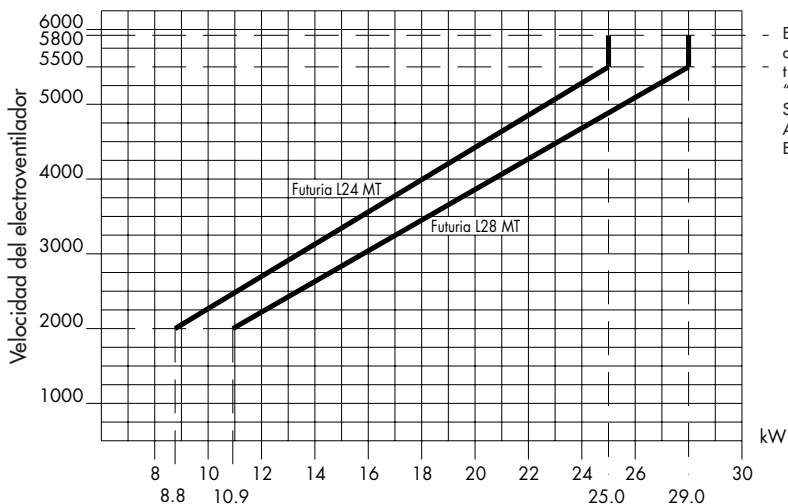
REGULACIÓN GAS - BOQUILLAS

Las calderas salen de la fábrica preparadas y reguladas para funcionar con GAS NATURAL o B/P. Para saber las regulaciones efectuadas consultar la tabla siguiente:

Modelo	Tipo de gas	CO ₂ %		Caudal m ³ /h	Boquilla quemador Ø mm	Diafragma aire Ø mm	P.C. (*)
		Min	Max				Kcal/h
L 24 MT	GAS NATURAL G20 - 20 mbar	8,8	9,0	2,62	4,9	21,0	8.550
L 28 MT				3,05			
L 24 MT	B / P G30 - 30 mbar G31 - 37 mbar	9,8	10,0	0,765 (G30)	3,8	21,0	29.330
L 28 MT				1,01 (G31)			22.360
				0,877 (G30)	4,2	23,5	29.330
				1,15 (G31)			22.360

* = referido a 1013 mbar, 15°C

CURVA DE PRESIÓN EN EL QUEMADOR - POTENCIA SUMINISTRADA



- El campo del trabajo visto de antemano para la operación tiene gusto de párrafo "INSTALACIÓN DE LA SALIDA DE HUMOS - APLICACIONES ESPECIALES" pag 100.

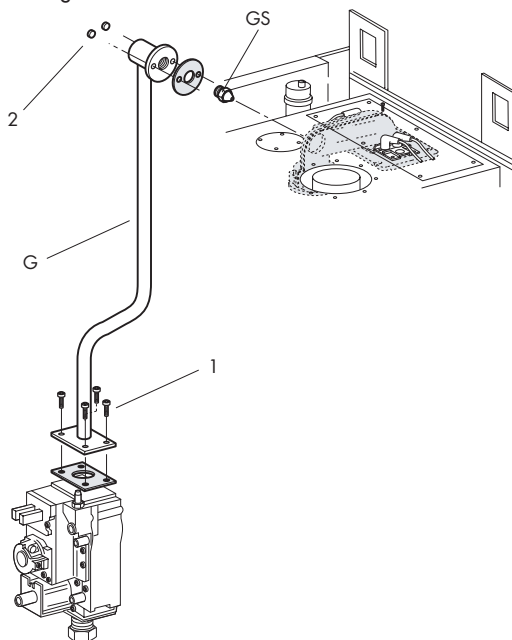


TRANSFORMACIÓN GAS NATURAL - B/P

Si hay que transformar el funcionamiento de la caldera de gas natural a G.L.P. (o viceversa), usar los kit de transformación originales.

Para la transformación hay que seguir lo pasos siguientes:

- Quitar los tornillos (1) y las tuercas (2).
- Quitar el tubo del gas (G).
- Desenroscar la boquilla del gas (GS) y sustituirlo con el nuevo.



Efectuar el tarado de la válvula del gas como se describe en la página 121 conforme a los datos indicados en la tabla siguiente.

Modelo	Tipo de gas	CO ₂ %		Caudal m ³ /h	Boquilla quemador Ø mm	Diafragma aire Ø mm
		Min	Max			
L 24 MT	GAS NATURAL G20 - 20 mbar	8,8	9,0	2,62	4,9	21,0
L 28 MT				3,05	5,4	23,5
L 24 MT	B / P G30 - 30 mbar G31 - 37 mbar	9,8	10,0	0,765 (G30)	3,8	21,0
L 28 MT				1,01 (G31)		
				0,877 (G30)	4,2	23,5
				1,15 (G31)		

BRUCIATORI
CALDAIE MURALI E TERRA A GAS
GRUPPI TERMICI IN GHISA E IN ACCIAIO
GENERATORI DI ARIA CALDA
TRATTAMENTO ACQUA
CONDIZIONAMENTO

Le illustrazioni e i dati riportati sono indicativi e non impegnano. La LAMBORGHINI si riserva il diritto di apportare senza obbligo di preavviso tutte le modifiche che ritiene più opportuno per l'evoluzione del prodotto.

The illustrations and data given are indicative and are not binding on the manufacturer. LAMBORGHINI reserves the right to make those changes, considered necessary, for the improvement of the product without forwaming the customer.

Las ilustraciones y los datos son indicativos y no comprometen. LAMBORGHINI se reserva el derecho de realizar sin preaviso todas las modificaciones que estime oportuno para la evolución del producto.

As ilustrações e os dados existentes são indicativos e não compromissivos. A LAMBORGHINI reserva-se o direito de efectuar, sem a obrigação de pré-aviso, todas as modificações que considerar necessárias para a melhoria do produto.

LAMBORGHINI CALOR S.p.A.
VIA STATALE, 342
44040 DOSSO (FERRARA)
ITALIA
TEL. ITALIA 0532/359811 - EXPORT 0532/359913
FAX ITALIA 0532/359952 - EXPORT 0532/359947