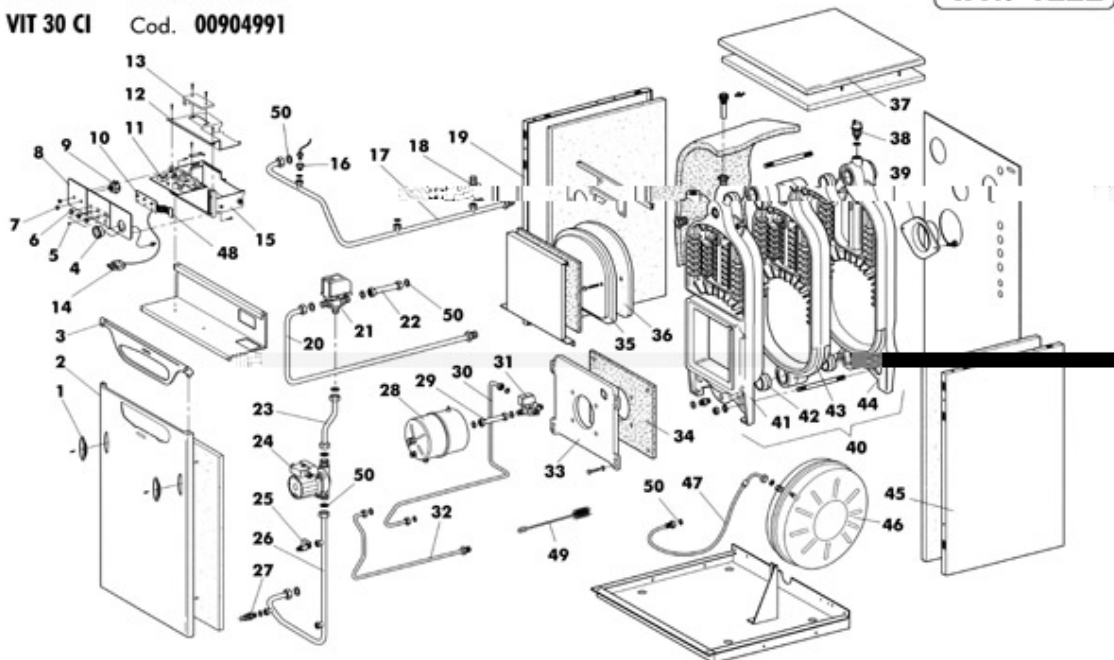
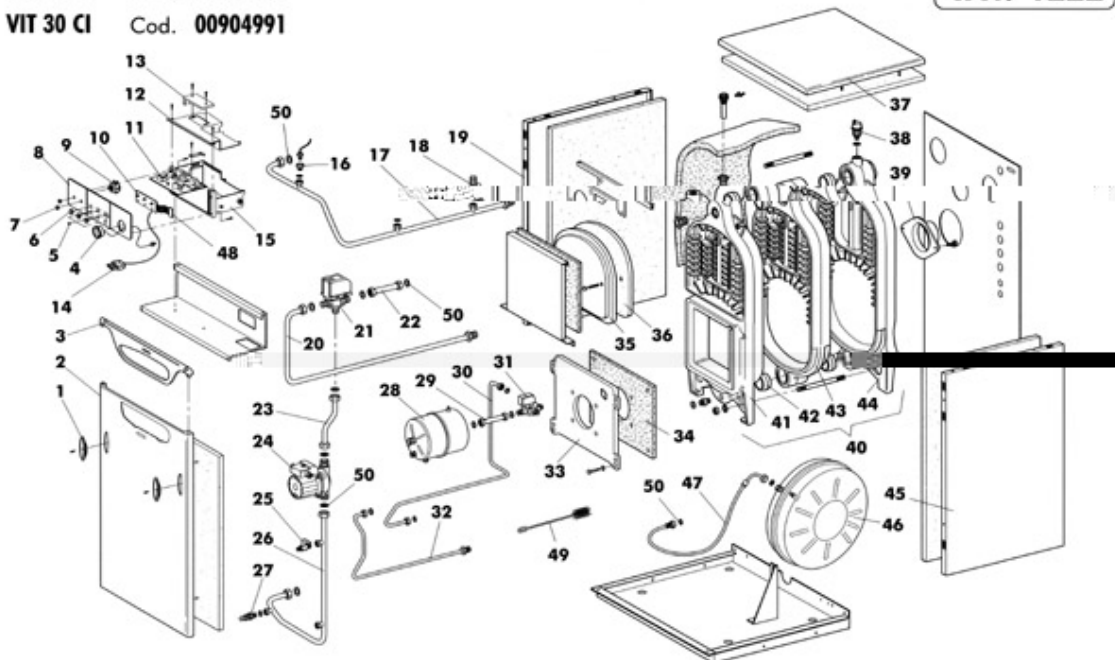


VIT 30 R Cod. 00904491
VIT 30 CI Cod. 00904991
TAV. 1222


P.	Codice	Descrizione	P.	Codice	Descrizione
1	01574650	MANIGLIA	2	01591430	FRONTALE
3	01574670	FRONTALINO PORTINA L=500	4	04557500	Termoidrometro IMIT
5	04557710	Lente trasp. SIGNAL LUX	6	01586910	Pomello con freccia
7	01587150	POMELLO ANONIMO	8	01587520	FRONTALE CRUSCOTTO VIT 30 CI
8	01587160	FRONTALE CRUSCOTTO VIT 30 R	9	04558730	TERMOSTATO IMIT
10	04558710	SCHEDA REGOLAZIONI	11	01574740	SCHEDA POTENZA VIT 30 CI
12	01576970	COPERCHIO SCATOLA CRUSCOTTO	13	01577450	COPERCHIO ISPEZIONE CRUSCOTTO
14	04032100	FRUTTO SPINA	15	01568660	Scatola cruscotto
16	04516500	Valvola per idrometro D.1/2"	17	01587380	TUBO DI MANDATA VIT 30 CI
17	01587100	TUBO DI MANDATA VIT 30 R	18	04503980	Valvola sicurezza 3 bar
19	01591250	FIANCO SX	20	01587390	TUBO DI RITORNO VIT 30 CI
20	01587110	TUBO DI RITORNO VIT 30 R	21	04552040	VALVOLA 3 VIE
22	01587440	TUBO VALVOLA DEVIATRICE BOILER VIT 30 CI	23	01587430	TUBO CIRCOLATORE/VALVOLA DEVIATRICE VIT 30 CI
24	04553780	CIRCOLATORE WILO	25	04558660	VALVOLA SFERA M/M D. 3/8"
26	01587120	TUBO CORPO/CIRCOLATORE	27	04550830	RUBINETTO SCARICO OTT. D. 1/2"
28	04558620	RISCALDATORE B27 - 16 VIT 30 CI	29	01587410	TUBO BOILER/PRESSOSTATO VIT 30 CI
30	01587400	TUBO DI ALIMENTAZIONE VIT 30 CI	31	04560490	FLUSSOSTATO VIT 30 CI
32	01587420	TUBO MANDATA SANITARIO VIT 30 CI	33	F3320150	PORTINA PORTABRUCIATORE
34	F3532137	ISOLANTE PORTINA PORTABRUCIATORE	35	F3320212	PORTINA PER PULIZIA
36	F3531634	ISOLANTE PORTINA	37	01591230	CAPPELLO
38	04552080	Valvola sfogo aria 3/8"	39	F3310060	ATTACCO CAMINO D. 130-140
40	08514090	G/CORPO 3 ELEMENTI	41	F3300492	TESTATA ANTERIORE
42	F3420400	Bicono	43	F3300472	ELEMENTO INTERMEDIO

VIT 30 R Cod. **00904491**
VIT 30 CI Cod. **00904991**

TAV. 1222



P.	Codice	Descrizione	P.	Codice	Descrizione
44	F3300471	TESTATA POSTERIORE	45	01591240	FIANCO DX
46	04558630	VASO DI ESPANSIONE	47	04563400	FLESSIBILE F/F
48	01579360	CAVO FLAT	49	04552180	SCOVOLO DI PULIZIA
50	01539220	Guarnizione D. 3/8"	50	01519000	Guarnizione D. 1/2"
50	01530360	Guarnizione D. 1/4"	50	01519010	Guarnizione D. 3/4"
50	01553240	Guarnizione D. 1"			