



**Lamborghini**  
CALORECLIMA

AZIENDA CERTIFICATA ISO 9001



**PREGASI CONSEGNARE  
L'INSERTO "MANUALE D'USO"  
AL SIG. UTENTE**

**CALDAIA MURALE A GAS**  
camera stagna,  
premiscelata a condensazione  
per riscaldamento



**FUTURIA N 35 MT**

**ISTRUZIONI PER L'USO  
L'INSTALLAZIONE  
E LA MANUTENZIONE**

cod. 3544641/0 ediz. 11/2003



- Leggere attentamente le avvertenze contenute in questo libretto di istruzioni in quanto forniscono importanti indicazioni riguardanti la sicurezza di installazione, l'uso e la manutenzione.
- Il libretto di istruzioni costituisce parte integrante ed essenziale del prodotto e deve essere conservato dall'utilizzatore con cura per ogni ulteriore consultazione.
- Se l'apparecchio dovesse essere venduto o trasferito ad un altro proprietario o se si dovesse traslocare, assicurarsi sempre che il libretto accompagni la caldaia in modo che possa essere consultato dal nuovo proprietario e/o dall'installatore.
- L'installazione e la manutenzione devono essere effettuate in ottemperanza alle norme vigenti, secondo le istruzioni del costruttore e devono essere eseguite da personale professionalmente qualificato.
- Un'errata installazione o una cattiva manutenzione possono causare danni a persone, animali o cose. È esclusa qualsiasi responsabilità del costruttore per i danni causati da errori nell'installazione e nell'uso e comunque per inosservanza delle istruzioni date dal costruttore stesso.
- Prima di effettuare qualsiasi operazione di pulizia o di manutenzione, disinserire l'apparecchio dalla rete di alimentazione agendo sull'interruttore dell'impianto e/o attraverso gli appositi organi di intercettazione.



Questo simbolo indica **"Attenzione"** ed è posto in corrispondenza di tutte le avvertenze relative alla sicurezza. Attenersi scrupolosamente a tali prescrizioni per evitare pericolo e danni a persone, animali e cose.



Questo simbolo richiama l'attenzione su una nota o un'avvertenza importante

- In caso di guasto e/o cattivo funzionamento dell'apparecchio, disattivarlo, astenendosi da qualsiasi tentativo di riparazione o di intervento diretto. Rivolgersi esclusivamente a personale professionalmente qualificato.
- L'eventuale riparazione-sostituzione dei prodotti dovrà essere effettuata solamente da personale professionalmente qualificato utilizzando esclusivamente ricambi originali. Il mancato rispetto di quanto sopra può compromettere la sicurezza dell'apparecchio.
- Per garantire il buon funzionamento dell'apparecchio è indispensabile fare effettuare da personale qualificato la manutenzione annuale.
- Questo apparecchio dovrà essere destinato solo all'uso per il quale è stato espressamente previsto. Ogni altro uso è da considerarsi improprio e quindi pericoloso.
- Dopo aver rimosso l'imballaggio assicurarsi dell'integrità del contenuto.
- Gli elementi dell'imballaggio non devono essere lasciati alla portata di bambini in quanto potenziali fonti di pericolo.
- In caso di dubbio non utilizzare l'apparecchio e rivolgersi al fornitore.



#### Certificazione

La marcatura CE documenta che gli apparecchi a gas LAMBORGHINI sono conformi ai requisiti contenuti nelle direttive europee ad essi applicabili.

In particolare questo apparecchio è conforme alle seguenti direttive CEE:

- Direttiva Apparecchi a Gas 90/396 recepita con DPR 15.11.96 n° 661
- Direttiva Rendimenti 92/42 recepita con DPR 15.11.96 n° 660
- Direttiva Bassa Tensione 73/23 (modificata dalla 93/68)
- Direttiva Compatibilità Elettromagnetica 89/336 (modificata dalla 93/68) recepita con DPR 15.11.96 n° 615



<b>1. Istruzioni d'uso .....</b>	<b>4</b>
1.1 Presentazione.....	4
1.2 Pannello comandi.....	5
1.3 Accensione e spegnimento.....	6
1.4 Regolazioni.....	7
1.5 Selezione Estate/Inverno .....	7
1.6 Esclusione bollitore (con sonda bollitore opzionale).....	8
1.7 Regolazione parametri caldaia .....	8
1.8 Temperatura Scorrevole .....	12
1.9 Manutenzione .....	13
1.10 Anomalie .....	13



<b>2. Installazione .....</b>	<b>15</b>
2.1 Disposizioni Generali .....	15
2.2 Luogo di installazione .....	15
2.3 Collegamenti idraulici .....	16
2.4 Collegamento gas.....	17
2.5 Collegamenti elettrici .....	17
2.6 Collegamento bollitore.....	20
2.7 Condotti fumi.....	20
2.7 Collegamento scarico condensa.....	24



<b>3. Servizio e manutenzione.....</b>	<b>25</b>
3.1 Regolazioni.....	25
3.2 Messa in servizio .....	27
3.3 Manutenzione .....	28



<b>4 Caratteristiche e dati tecnici.....</b>	<b>33</b>
4.1 Dimensioni e attacchi.....	33
4.2 Vista generale e componenti principali .....	34
4.3 Schema idraulico .....	35
4.4 Tabella dati tecnici .....	36
4.5 Diagrammi.....	37
4.6 Schema elettrico .....	38



# 1. ISTRUZIONI D'USO

## 1.1 Presentazione

Gentile Cliente,

La ringraziamo di aver scelto **Futura N 35 MT**, una caldaia murale LAMBORGHINI di concezione avanzata, tecnologia d'avanguardia, elevata affidabilità e qualità costruttiva. La preghiamo di leggere attentamente il presente manuale e di conservarlo con cura per ogni riferimento futuro.

**Futura N 35 MT** è un generatore termico per riscaldamento e per produzione di acqua calda sanitaria (con bollitore esterno opzionale), **premiscelato a condensazione** ad altissimo rendimento e bassissime emissioni, funzionante a gas naturale o GPL.

Il **corpo caldaia** è composto da uno scambiatore lamellare in alluminio che consente una efficace condensazione del vapore acqueo contenuto nei fumi, permettendo rendimenti elevatissimi. Lo scambiatore è progettato per il mantenimento nel tempo delle sue caratteristiche di elevato scambio termico.

Al di sopra dello scambiatore, nel corpo caldaia, è inserito il **bruciatore premiscelato**, ad ampia superficie ceramica, dotato di accensione elettronica con controllo di fiamma a ionizzazione, che permette il raggiungimento di valori di emissione estremamente contenuti, garantendo nel contempo un'elevata affidabilità e costanza di funzionamento nel tempo.

La caldaia è dotata inoltre di ventilatore a velocità modulante, con valvola gas modulante ed è completamente **stagna** rispetto all'ambiente di installazione: l'aria necessaria alla combustione è aspirata dall'esterno e l'espulsione dei fumi è effettuata tramite ventilatore. La dotazione di caldaia comprende inoltre un vaso di espansione, valvola di sicurezza, rubinetto di carico, sensore di pressione, sensori di temperatura e termostato di sicurezza.

Grazie al sistema di controllo e regolazione a **microprocessore** con autodiagnosi avanzata il funzionamento dell'apparecchio è in massima parte automatico. La potenza per il riscaldamento viene regolata automaticamente dal sistema di controllo in base alle caratteristiche dell'ambiente interno ed esterno (con sonda esterna opzionale installata), alle caratteristiche dell'edificio e della sua ubicazione. La potenza in sanitario è regolata automaticamente ed in modo continuo per assicurare rapidità di erogazione e comfort in tutte le condizioni di prelievo.

All'utente è sufficiente impostare la temperatura desiderata all'interno dell'abitazione (tramite il termostato ambiente o il comando remoto, opzionali, ma di cui si raccomanda l'installazione) o regolare la temperatura impianto.

Nel caso in cui venga installato un bollitore esterno alla caldaia, l'utente potrà impostare la temperatura per l'accumulo d'acqua calda sanitaria. Il sistema di regolazione a controllo provvederà ad un funzionamento ottimale per tutto il periodo dell'anno.

Il display fornisce in continuo indicazioni sullo stato di funzionamento dell'apparecchio ed è possibile ottenere facilmente informazioni aggiuntive sulle temperature dei sensori, l'impostazione dei set-point, ecc. o operare una configurazione degli stessi. Eventuali anomalie di funzionamento legate alla caldaia o all'impianto vengono immediatamente segnalate dal display e, se possibile, corrette automaticamente.



## 1.2 Pannello comandi

Il pannello di controllo è composto da 5 tasti e 2 display.

Nel momento in cui si preme un tasto si ha una conferma sonora (beep).

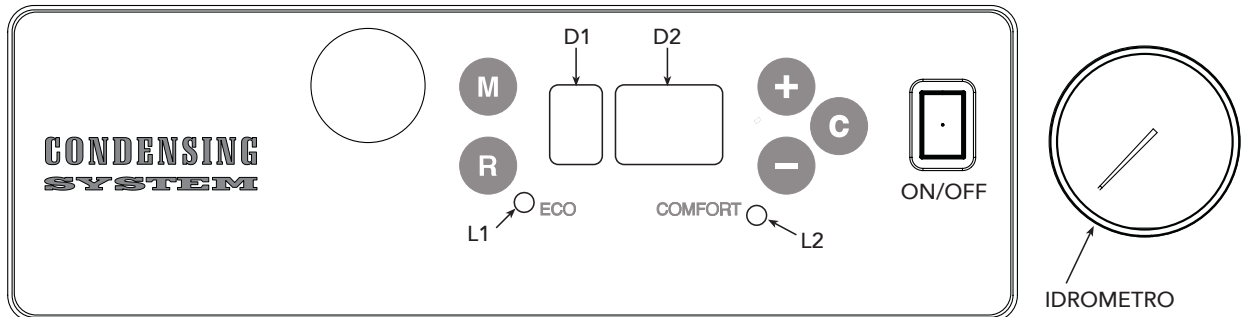


fig. 1


- M** Tasto **MODO** - Attraverso questo tasto si scorrono i parametri.
- R** Tasto **RESET** - Attraverso questo tasto si ripristina il funzionamento della caldaia in caso di blocco.
- +/-** Tasti **MODIFICA** - Attraverso questi tasti si modificano i valori di regolazione.
- C** Tasto **CONFERMA** - Attraverso questo tasto si abilita il valore di regolazione impostato.
- D1** Display **MODO** - Indica la modalità di funzionamento della caldaia o il parametro selezionato.
- D2** Display **VALORI** - Indica il valore del parametro in visualizzazione
- L1/L2** - Economy/Comfort

### Indicazioni a display

Durante il funzionamento, senza alcuna pressione di tasti il display visualizza lo stato dell'apparecchio.

Modo di funzionamento	Display	Valore visualizzato
Attesa	25	Temperatura mandata impianto
Riscaldamento	50	Temperatura mandata impianto
Sanitario	42	Temperatura acqua bollitore (solo se utilizzata la sonda bollitore)
Attesa dopo funz. sanitario	45	Temperatura acqua sanitaria
Attesa dopo funz. riscaldamento	40	Temperatura mandata impianto
Attesa produzione sanitario	60	Temperatura acqua sanitaria
TEST	60	Temperatura mandata impianto



Con la pressione del tasto  è possibile accedere al menù utente. A display vengono visualizzate le seguenti informazioni:

**Tabella 2**

DISPLAY D1	DISPLAY D2
000	Selezione Estate/Inverno (00 = Estate • 11 = Inverno)
0--	Selezione Economy/Comfort (0 = Economy • 1 = Comfort) / L1 o L2
1--	Visualizzazione/impostazione temperatura mandata impianto
2--	Visualizzazione/Impostazione temperatura bollitore (solo se utilizzata la sonda bollitore)
3--	Visualizzazione temperatura ritorno impianto
4--	Visualizzazione temperatura esterna
5--	Visualizzazione temperatura fumi
6--	Non utilizzato
7--	Non utilizzato
8--	Visualizzazione potenza caldaia
9--	Visualizzazione e impostazione curva di compensazione
9--	Non utilizzato

## 1.3 Accensione e spegnimento

### **Accensione**

- Aprire il rubinetto del gas a monte della caldaia.
- Sfiatare l'aria presente nel tubo a monte della valvola gas.
- Chiudere l'eventuale interruttore o inserire la spina a monte della caldaia.
- Premere l'interruttore di accensione della caldaia.
- A questo punto la caldaia è pronta per funzionare automaticamente ogni qualvolta vi è una richiesta al termostato ambiente o per il riscaldamento del bollitore.

### **Spegnimento**

Premere l'interruttore di accensione della caldaia.

Chiudere il rubinetto del gas a monte della caldaia e togliere alimentazione elettrica all'apparecchio.



Per lunghe soste durante il periodo invernale, al fine di evitare danni dovuti al gelo, è consigliabile scaricare tutta l'acqua della caldaia e quella dell'impianto; introdurre l'apposito antigelo nell'impianto di riscaldamento.



## 1.4 Regolazioni

### Regolazione della temperatura ambiente (con termostato ambiente inserito)

Impostare tramite il termostato ambiente o comando remoto la temperatura desiderata all'interno dei locali. Su comando del termostato ambiente la caldaia si accende e porta l'acqua impianto alla temperatura di setpoint mandata impianto impostata. Al raggiungimento della temperatura desiderata all'interno dei locali il generatore si spegne.

Nel caso non sia presente il termostato ambiente o il comando remoto la caldaia provvede a mantenere l'impianto alla temperatura di setpoint mandata impianto impostata.

### Regolazione temperatura impianto

Per impostare la temperatura di mandata impianto, accedere al menù di funzionamento e tramite il tasto **M** visualizzare il parametro 1.



In corrispondenza del parametro 1, premendo uno dei tasti **+**/**-** si visualizza la temperatura di regolazione riscaldamento (lampeggia il numero 1); attraverso i medesimi tasti si può impostare il valore desiderato. Tenendo premuto il tasto il valore varia velocemente.

Per attivare il nuovo valore di regolazione, premere il tasto **C**, per uscire senza attivare il valore premere il tasto **M**.

### Regolazione temperatura bollitore (con sonda bollitore opzionale)

Impostare tramite il pannello di controllo della caldaia la temperatura di preparazione del bollitore per l'acqua calda sanitaria desiderata. Per impostare la temperatura bollitore, accedere al menù di funzionamento e tramite il tasto **M** visualizzare il parametro 2. In corrispondenza del parametro 2, premendo uno dei tasti **+**/**-** si visualizza la temperatura di regolazione dell'acqua sanitaria (lampeggia il numero 2); attraverso i medesimi tasti si può impostare il valore desiderato.



Per attivare il nuovo valore di regolazione, premere il tasto **C**, per uscire senza attivare il valore premere il tasto **M**.

Infine accertarsi che il riscaldamento del bollitore sia attivo (LED "COMFORT" acceso).

### Regolazione temperatura bollitore (con termostato bollitore opzionale)

Impostare la temperatura desiderata attraverso il termostato posto sul bollitore installato. Per eseguire tale operazione è necessario consultare il manuale dato in dotazione col bollitore.

È necessario inoltre lasciare o settare la caldaia in funzionamento "Economy" (LED "ECONOMY" acceso).

Per settare tale funzione bisogna accedere al menù parametri premendo il tasto **M**. Premere nuovamente lo stesso tasto finché il parametro "0" viene visualizzato. Attraverso i tasti **+**/**-** impostare il valore "0" (selezione Economy). Per attivare il nuovo valore, premere il tasto **C**. Per uscire senza attivare il valore premere il tasto **M** fino all'uscita del menù parametri o

attendere l'uscita automatica che avverrà dopo un breve periodo di tempo.

## 1.5 Selezione Estate/Inverno

Per la selezione Estate/Inverno, accedere al menù di funzionamento e tramite il tasto **M** visualizzare il parametro "0.". In corrispondenza del parametro "0.", premendo uno dei tasti **+**/**-** si visualizza la selezione Estate/Inverno (lampeggia il parametro "0."); attraverso i medesimi tasti si può selezionare il funzionamento Estate (impostare 00) oppure il funzionamento Inverno (impostare 11). Per attivare il nuovo valore, premere il tasto **C**, per uscire senza attivare la selezione premere il tasto **M**.

In modo "Estate" (00) il riscaldamento è escluso. Rimane attiva la funzione antigelo.



## 1.6 Esclusione bollitore (con sonda bollitore opzionale)

Il riscaldamento/mantenimento in temperatura del bollitore può essere escluso dall'utente. In caso di esclusione, non vi sarà erogazione di acqua calda sanitaria.

Quando il riscaldamento del bollitore è attivo (impostazione di default), sul pannello controllo il led "Comfort" è acceso mentre quando è disinserito, sul pannello controllo il led "Economy" è acceso.

Per escludere il bollitore accedere al menù di funzionamento – parametro "0". Premendo uno dei tasti  $\oplus/\ominus$  il display inizia a lampeggiare e viene visualizzato 1 se il riscaldamento bollitore è inserito, 0 se disinserito.

Attraverso i  $\oplus/\ominus$  tasti impostare il valore desiderato. Per attivare il nuovo valore premere il tasto  $\odot$ . Per annullare non premere il tasto  $\odot$  ma premere il tasto  $\text{M}$ .

La stessa funzione di inclusione ed esclusione del bollitore può essere effettuata da un programmatore d'orario collegato ai morsetti 7-8. In questo caso la caldaia deve essere impostata in ECONOMY.

## 1.7 Regolazione parametri caldaia

Premendo contemporaneamente il tasto  $\text{M}$  "modo" e il tasto  $\oplus$  per più di 3 secondi si accede al menù parametri caldaia.

Premendo successivamente il tasto  $\text{M}$  si può scorrere attraverso i parametri, mentre con i tasti  $\oplus$  e  $\ominus$  si possono modificare i valori impostati.

Perché la modifica sia attiva si deve premere il tasto  $\odot$  "conferma".

Non potendo visualizzare 3 cifre i valori superiori a 100 vengono visualizzati con  $\boxed{30}$ .

Premendo il tasto  $\oplus$  e  $\ominus$  il display alterna la prima cifra e poi la seconda e la terza. Nel caso di 120 sec., prima 1 e poi 20.

### Parametro 1

Selezione cronotermostato modulante/cronotermostato oppure On/off per impianti a zone.

$\boxed{10}$  0 = modulante  
1 = on/off impianti a zone

Questo parametro permettere di mantenere le funzioni di cronotermostato del comando remoto anche con impianti a zone. La regolazione a temperatura scorrevole è impostata e gestita attraverso il pannello di controllo caldaia e la scheda principale.

Il comando remoto perde la funzione di modulazione ambiente.

Nel caso la caldaia sia usata senza comando remoto la funzionalità della caldaia corrisponde alla selezione del valore 1. Non sarà però necessario impostare il valore a 1.

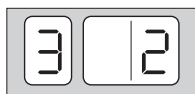
### Parametro 2

Selezione configurazione sanitario.

$\boxed{24}$  Il valore deve essere impostato su "4"

**Parametro 3**

Regolazione aumento di temperatura mandata impianto.



Valore regolato: 2°C/min. (1÷20°C/min.)

Permette di variare la velocità di aumento della temperatura di mandata.

**Parametro 4**

Regolazione tempo di post circolazione dopo riscaldamento.



Valore impostato: 7 min. (1÷255 min.)

**Parametro 5**

Selezione post circolazione pompa/pompa in funzionamento continuo.



0 = post circolazione

1 = pompa continua

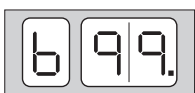
Selezionando il parametro "post circolazione" al termine della richiesta riscaldamento la pompa continua a funzionare per il tempo di post circolazione.

Selezionando invece il programma "pompa continua", al termine della richiesta riscaldamento la pompa funzionerà permanentemente.

La pompa è sempre disattivata durante il funzionamento sanitario. Durante la post circolazione, si spegne nel solo caso in cui la temperatura rilevata dal sensore riscaldamento sia inferiore ai 20°C. Sempre e solo durante la post circolazione, la pompa si riattiva se la temperatura risale sopra i 25°C.

**Parametro 6**

Regolazione massima potenza riscaldamento.



Valore impostato: 100% (25÷100%)

Il valore impostato è in %. Riducendo questo valore si riduce la velocità massima del ventilatore nel funzionamento riscaldamento.

**Parametro 7**

Regolazione massima potenza sanitario



Valore impostato: 100% (25÷100%)





### **Parametro 8**

Parametro non utilizzato.

 NON MODIFICARE


### **Parametro 9**

Regolazione del tempo di attesa dopo spegnimento riscaldamento.

 Valore impostato: 4 min. (0÷10)


### **Parametro 0**

Regolazione del tempo di attesa dopo funzionamento sanitario.

 Valore impostato: 120 sec. (0÷255 sec.)

### **Parametro 1.**


Regolazione massima temperatura riscaldamento.

 Valore impostato: 90°C (30÷90 °C)

Permette di limitare il valore di temperatura impostabile dall'utente.

### **Parametro 2.**

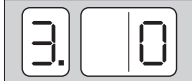
Potenza nella fase di accensione.

 Valore impostato: 60% (25÷100%)

Permette di regolare il valore della velocità del ventilatore (e quindi la potenza). Questo valore impostabile è mantenuto per 20 secondi.


### **Parametro 3.**

Selezione curva di compensazione.

 Valore impostato: 0 (Regolazione disattivata) (0÷10 curve)

### **Parametro 4.**

Spostamento parallelo delle curve di compensazione.

 Valore impostato: 30°C (20÷40°C)

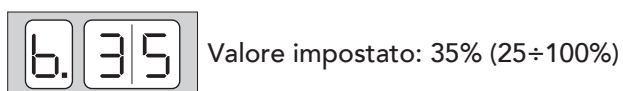
Permette di spostare l'origine delle curve e quindi di effettuare una traslazione delle stesse.

**Parametro 5.**

Parametro non utilizzato.

**Parametro 6.**

Minima potenza della caldaia.



Permette di impostare la minima velocità del ventilatore e cioè la potenza minima di caldaia.

**Parametro 7.**

Isteresi del bollitore.

**Parametro 8.**

Parametro non utilizzato.

**Parametro 9.**

Regolazione della massima differenza di temperatura tra mandata e ritorno impostata.





## 1.8 Temperatura Scorrevole

Quando viene installata la sonda esterna (opzionale) il sistema di regolazione caldaia lavora con "Temperatura Scorrevole". In questa modalità, la temperatura dell'impianto di riscaldamento viene regolata a seconda delle condizioni climatiche esterne, in modo da garantire un elevato comfort e risparmio energetico durante tutto il periodo dell'anno. In particolare, all'aumentare della temperatura esterna viene diminuita la temperatura di mandata impianto, a seconda di una determinata "curva di compensazione".

Con regolazione a Temperatura Scorrevole, la temperatura impostata al parametro 1 del menù di funzionamento diviene la massima temperatura di mandata impianto. Si consiglia di impostare al valore massimo per permettere al sistema di regolare in tutto il campo utile di funzionamento.

La caldaia deve essere regolata in fase di installazione dal personale qualificato. Eventuali adattamenti possono essere comunque apportati dall'utente per il miglioramento del comfort: la curva di compensazione è infatti modificabile accedendo al menù di funzionamento con il tasto **M** e scorrendo il menù sempre con il tasto **M** fino al parametro 3.

Viene visualizzata la curva di compensazione impostata (cfr. grafico sottostante). Premendo uno dei tasti **+/-** il display inizia a lampeggiare ed è possibile sempre attraverso i tasti **+/-** impostare il valore desiderato. Per attivare la nuova curva premere il tasto **C**. Per annullare non premere il tasto **C** e premere il tasto **M**.

Se la temperatura ambiente risulta inferiore al valore desiderato si consiglia di impostare una curva di ordine superiore e viceversa. Procedere con incrementi o diminuzioni di una unità e verificare il risultato in ambiente.

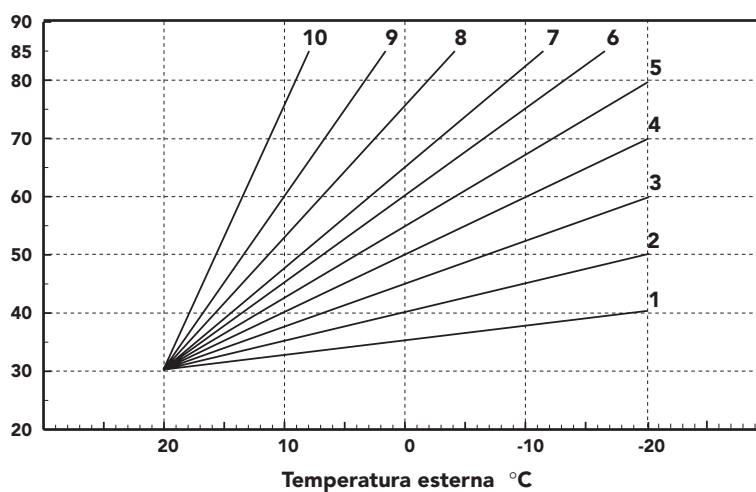


fig. 2



Se alla caldaia è collegato il comando remoto (opzionale), le regolazioni sopra descritte (temperatura impianto, curva di compensazione) possono essere effettuate solo dal comando remoto stesso. Il menù utente sul pannello caldaia è disabilitato e ha solo funzione di visualizzazione.





## 1.9 Manutenzione

Secondo quanto richiesto dal D.P.R. 412 del 1993 è obbligatorio per l'utente fare eseguire almeno una manutenzione annuale dell'impianto termico da personale qualificato ed almeno una verifica biennale della combustione. Consultare il cap. 3.3 nel presente manuale per maggiori informazioni.

La pulizia del mantello, del cruscotto e delle parti estetiche della caldaia può essere eseguita con un panno morbido e umido eventualmente imbevuto con acqua saponata. Tutti i detersivi abrasivi e i solventi sono da evitare.



## 1.10 Anomalie

In caso di anomalie o problemi di funzionamento, il display lampeggia ed appare il codice identificativo dell'anomalia.

Le anomalie contraddistinte con la lettera "F" causano blocchi temporanei che vengono ripristinati automaticamente non appena il valore rientra nel campo di funzionamento normale della caldaia.

Le anomalie contraddistinte dalla lettera "A" causano invece un blocco caldaia che deve essere ripristinato manualmente premendo il tasto **R** (reset).

Di seguito sono riportate le anomalie che possono essere causate da semplici inconvenienti risolvibili dall'utente.



	Anomalia	
<b>A 01</b>	Mancata accensione bruciatore	Verificare se il rubinetto gas a monte della caldaia e sul contatore sono aperti. Premere il tasto <b>R</b> per ripristinare
<b>F 05</b>	Pressione acqua impianto insufficiente	Caricare l'impianto fino a 1 - 1,5 bar a freddo tramite l'apposito rubinetto posto in caldaia. Chiudere il rubinetto dopo l'uso.

Se dopo due tentativi di ripristino il problema persiste rivolgersi al più vicino Centro Assistenza. Per altre anomalie consultare il capitolo 3.4 "Risoluzione dei problemi".



Prima di chiamare il servizio assistenza verificare che il problema non sia imputabile a mancanza di gas o a mancanza di alimentazione elettrica.





### Verifica dati storici di funzionamento

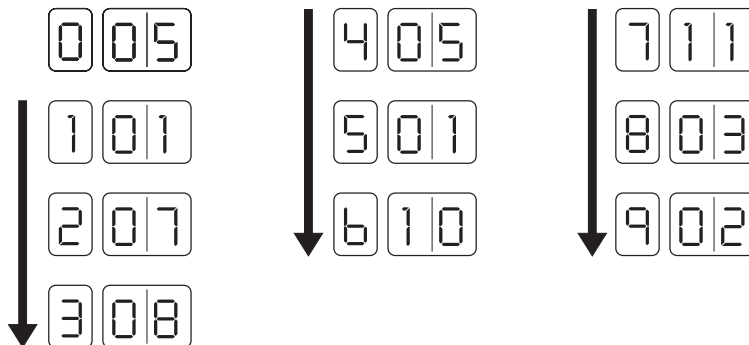
Premendo contemporaneamente il tasto **M** e il tasto **+** **-** per più di 3 secondi si accede al menù dati storici di funzionamento.

Memorizzazione ultime 10 anomalie e delle ore di funzionamento

Il display D1 indica l'ordine di memorizzazione delle anomalie, mentre il display D2 e D3 indicano il codice dell'anomalia.

Es:

Anomalia più recente



Premendo i tasti **+** **-** e **+** **-** si può scorrere attraverso la numerazione delle anomalie .

La posizione **0** indica l'ultima anomalia successa. Nel momento in cui c'è un'anomalia questa viene memorizzata al punto **0**, mentre quelle già memorizzate vengono translate di una posizione; in successione prima nel punto 9, poi nel punto 8 e così via.

Premendo successivamente il tasto **M**, sul display D1 appare la lettera C mentre sul display D2 e D3 le ore di funzionamento della caldaia in modalità riscaldamento.

Se per esempio la caldaia ha funzionato 12 ore in riscaldamento sul display appare **0.0.** per 1 secondo e **12** per un secondo. Invece se ha funzionato 9980 ore sul display appare **9.9.** per un secondo e **80** per un secondo.

Premere nuovamente il tasto **M** sul display D1 appare la lettera **b** e sul display D2 e D3 il numero di ore di funzionamento in sanitario.

Per uscire dal menù premere contemporaneamente i tasti **M** e **+** **-** per 3 secondi o attendere l'uscita automatica dopo 1 minuto.



## 2. INSTALLAZIONE

### 2.1 Disposizioni Generali



Questo apparecchio deve essere destinato solo all'uso per il quale è stato espressamente previsto. Questo apparecchio serve a riscaldare acqua ad una temperatura inferiore a quella di ebollizione a pressione atmosferica e deve essere allacciato ad un impianto di riscaldamento e/o ad un impianto di distribuzione acqua calda per uso sanitario, compatibilmente alle sue caratteristiche e prestazioni ed alla sua potenzialità termica. Ogni altro uso deve considerarsi improprio.

L'INSTALLAZIONE DELLA CALDAIA DEVE ESSERE EFFETTUATA SOLTANTO DA PERSONALE SPECIALIZZATO E DI SICURA QUALIFICAZIONE, OTTEMPERANDO A TUTTE LE ISTRUZIONI RIPORTATE NEL PRESENTE MANUALE TECNICO, ALLE DISPOSIZIONI DI LEGGE VIGENTI, ALLE PRESCRIZIONI DELLE NORME UNI E CEI E DI EVENTUALI NORMATIVE LOCALI E SECONDO LE REGOLE DELLA BUONA TECNICA.

Un'errata installazione può causare danni a persone, animali e cose, nei confronti dei quali il costruttore non può essere ritenuto responsabile.

### 2.2 Luogo di installazione

Il circuito di combustione dell'apparecchio è stagno rispetto l'ambiente di installazione e quindi l'apparecchio può essere installato in qualunque locale. L'ambiente di installazione tuttavia deve essere sufficientemente ventilato per evitare che si creino condizioni di pericolo in caso di, seppur piccole, perdite di gas. Questa norma di sicurezza è imposta dalla Direttiva CEE n° 90/396 per tutti gli apparecchi utilizzatori di gas, anche per quelli cosiddetti a camera stagna.

Il luogo di installazione deve comunque essere privo di polveri, oggetti o materiali infiammabili o gas corrosivi. L'ambiente deve essere asciutto e non soggetto al gelo.

La caldaia è predisposta per l'installazione pensile a muro. Sul telaio posteriore dell'apparecchio sono presenti delle asole per il fissaggio al muro, tramite viti a tassello metallico. Il fissaggio alla parete deve garantire un sostegno stabile ed efficace del generatore.

Se l'apparecchio viene racchiuso entro mobili o montato affiancato lateralmente, deve essere previsto lo spazio per le normali attività di manutenzione. In fig. 3 e tab. 4 sono riportati gli spazi minimi e consigliati da lasciare attorno all'apparecchio.

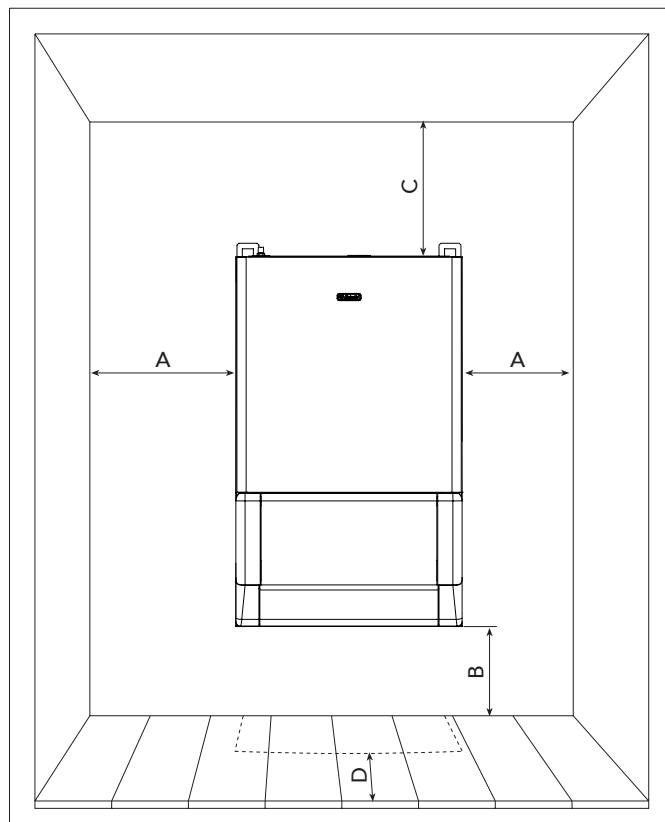


fig. 3

Tabella 4		
	Minimo	Consigliato
A	3 cm	15 cm
B	5 cm	30 cm
C	40 cm	65 cm
D	1,5 cm (da eventuale pannello apribile)	> 50 cm



## 2.3 Collegamenti idraulici

La potenzialità termica dell'apparecchio va stabilita preliminarmente con un calcolo del fabbisogno di calore dell'edificio secondo le norme vigenti. Per il buon funzionamento e per la durata della caldaia, l'impianto idraulico deve essere ben proporzionato e sempre completo di tutti quegli accessori che garantiscono un funzionamento ed una conduzione regolare.

Nel caso in cui le tubazioni di mandata e ritorno impianto seguano un percorso tale per cui, in alcuni punti si possono formare delle sacche d'aria, è opportuno installare, su questi punti, una valvola di sfiato. Installare inoltre un organo di scarico nel punto più basso dell'impianto per permetterne il completo svuotamento.

Se la caldaia è installata ad un livello inferiore a quello dell'impianto, è opportuno prevedere una valvola flow-stop per impedire la circolazione naturale dell'acqua nell'impianto.

E' consigliabile che il salto termico tra il collettore di mandata e quello di ritorno in caldaia, non superi i 20 °C.



Non utilizzare i tubi degli impianti idraulici come messa a terra di apparecchi elettrici.

Prima dell'installazione effettuare un lavaggio accurato di tutte le tubazioni dell'impianto per rimuovere residui o impurità che potrebbero compromettere il buon funzionamento dell'apparecchio.

Effettuare gli allacciamenti ai corrispettivi attacchi, come indicato in fig. 5.

### Legenda

- 1 Mandata impianto
- 2 Mandata bollitore
- 3 Entrata gas
- 4 Ritorno bollitore
- 5 Ritorno impianto
- 6 Rubinetto di carico
- 7 Allacciamento rubinetto di carico

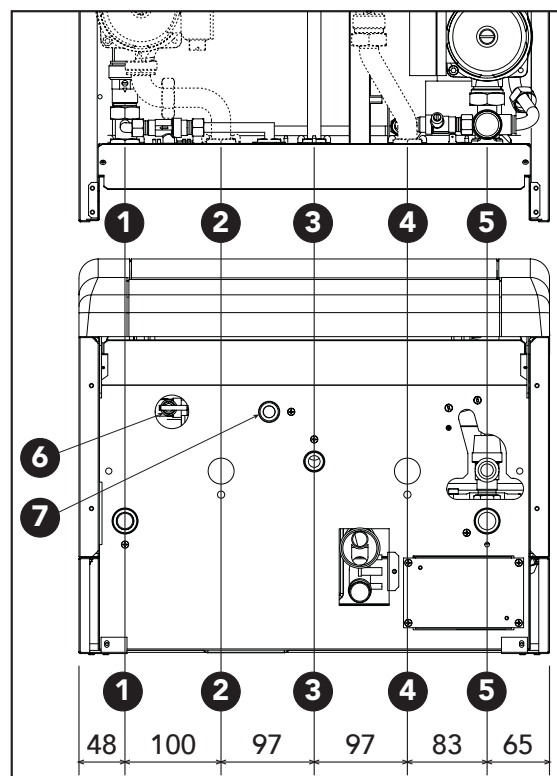


fig. 5

Si consiglia d'interporre, fra caldaia ed impianto di riscaldamento, delle valvole d'intercettazione che permettano, se necessario, d'isolare la caldaia dall'impianto.



Lo scarico della valvola di sicurezza deve essere collegato ad un imbuto o tubo di raccolta, per evitare lo sgorgo di acqua a terra in caso di sovrappressione nel circuito di riscaldamento. In caso contrario, se la valvola di scarico dovesse intervenire allagando il locale, il costruttore della caldaia non potrà essere ritenuto responsabile.

Effettuare il collegamento della caldaia in modo che i suoi tubi interni siano liberi da tensioni. Nel caso venisse installata una valvola di non ritorno anche sul circuito sanitario (se previsto), è necessario montare un valvola di sicurezza tra la caldaia ed il circuito stesso.



### **Caratteristiche dell'acqua impianto**

In presenza di acqua con durezza superiore ai 25° Fr, si prescrive l'uso di acqua opportunamente trattata, al fine di evitare possibili incrostazioni in caldaia, causate da acque dure, o corrosioni, prodotte da acque aggressive. E' opportuno ricordare che anche piccole incrostazioni di qualche millimetro di spessore provocano, a causa della loro bassa conduttività termica, un notevole surriscaldamento delle pareti della caldaia, con conseguenti gravi inconvenienti.

È indispensabile il trattamento dell'acqua utilizzata nel caso di impianti molto estesi (con grossi contenuti d'acqua) o di frequenti immissioni di acqua di reintegro nell'impianto. Se in questi casi si rendesse successivamente necessario lo svuotamento parziale o totale dell'impianto, si prescrive di effettuare nuovamente il riempimento con acqua trattata.

### **Liquidi antigelo, additivi e inibitori.**

Qualora si renda necessario, è consentito l'uso di liquidi antigelo, additivi e inibitori, solo ed esclusivamente se il produttore di suddetti liquidi o additivi fornisce una garanzia che assicuri che i suoi prodotti sono idonei all'uso e non arrecano danni allo scambiatore di caldaia o ad altri componenti e/o materiali di caldaia ed impianto. E' proibito l'uso di liquidi antigelo, additivi e inibitori generici, non espressamente adatti all'uso in impianti termici e compatibili con i materiali di caldaia ed impianto.

## **2.4 Collegamento gas**



Prima di effettuare l'allacciamento, verificare che l'apparecchio sia predisposto per il funzionamento con il tipo di combustibile disponibile ed effettuare una accurata pulizia di tutte le tubature gas dell'impianto, per rimuovere eventuali residui che potrebbero compromettere il buon funzionamento della caldaia.

L'allacciamento gas deve essere effettuato all'attacco relativo (vedi fig. 5) in conformità alla normativa in vigore, con tubo metallico rigido oppure con tubo flessibile a parete continua in acciaio inox, interponendo un rubinetto gas tra impianto e caldaia. Verificare che tutte le connessioni gas siano a tenuta.

La portata del contatore gas deve essere sufficiente per l'uso simultaneo di tutti gli apparecchi ad esso collegati. Il diametro del tubo gas, che esce dalla caldaia, non è determinante per la scelta del diametro del tubo tra l'apparecchio ed il contatore; esso deve essere scelto in funzione della sua lunghezza e delle perdite di carico, in conformità alla normativa in vigore.

Non utilizzare i tubi del gas come messa a terra di apparecchi elettrici.



## **2.5 Collegamenti elettrici**

L'installazione dell'apparecchio deve essere eseguita in conformità alle vigenti norme nazionali e locali.

### **Collegamento alla rete elettrica**

La caldaia va collegata ad una linea elettrica monofase, 230 Volt-50 Hz .



La sicurezza elettrica dell'apparecchio è raggiunta soltanto quando lo stesso è correttamente collegato ad un efficace impianto di messa a terra eseguito come previsto dalle vigenti norme di sicurezza. Far verificare da personale professionalmente qualificato l'efficienza e l'adeguatezza dell'impianto di terra, il costruttore non è responsabile per eventuali danni causati dalla mancanza di messa a terra dell'impianto. Far verificare inoltre che l'impianto elettrico sia adeguato alla potenza massima assorbita dall'apparecchio, indicata in targhetta dati caldaia, accertando in particolare che la sezione dei cavi dell'impianto sia idonea alla potenza assorbita dall'apparecchio.





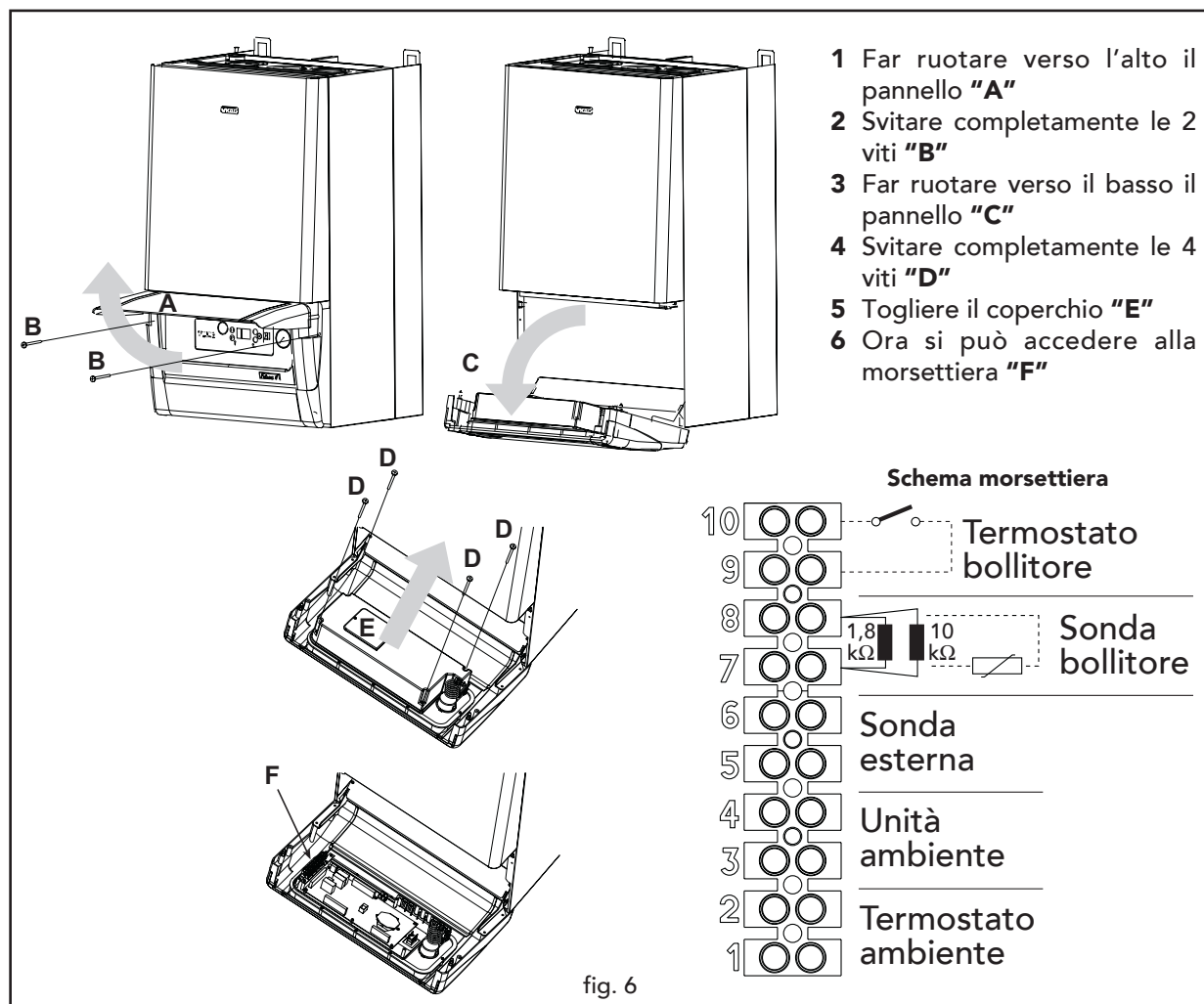
La caldaia è precablatata e dotata di cavo di allacciamento alla linea elettrica. I collegamenti alla rete devono essere eseguiti con allacciamento fisso e dotati di un interruttore bipolare i cui contatti abbiano una apertura di almeno 3 mm, interponendo fusibili da 3A max tra caldaia e linea. E' importante rispettare le polarità (LINEA: cavo marrone / NEUTRO: cavo blu / TERRA : cavo giallo-verde) negli allacciamenti alla linea elettrica.



Il cavo di alimentazione dell'apparecchio non deve essere sostituito dall'utente. In caso di danneggiamento del cavo, spegnere l'apparecchio e, per la sua sostituzione, rivolgersi esclusivamente a personale professionalmente qualificato. In caso di sostituzione del cavo elettrico di alimentazione, utilizzare esclusivamente cavo "HAR H05 VV-F" 3x0,75 mm<sup>2</sup> con diametro esterno massimo di 8 mm.

### Accesso alla morsettieria elettrica

Seguire le indicazioni riportate in fig. 6 per accedere alla morsettieria collegamenti elettrici. La disposizione dei morsetti per i diversi allacciamenti è riportata anche nello schema elettrico al capitolo Dati Tecnici.



### Termostato ambiente



ATTENZIONE: IL TERMOSTATO AMBIENTE DEVE ESSERE A CONTATTI PULITI. COLLEGANDO 230 V. AI MORSETTI DEL TERMOSTATO AMBIENTE SI DANNEGGIA IRRIMEDIABILMENTE LA SCHEDA ELETTRONICA.

Nel collegare un eventuale termostato ambiente con programma giornaliero o settimanale, o un interruttore orario (timer), evitare di prendere l'alimentazione di questi dispositivi dai loro contatti di interruzione. La loro alimentazione deve essere effettuata tramite collegamento diretto dalla rete o tramite pile, a seconda del tipo di dispositivo.



### Collegamento sonda bollitore

Per collegare la sonda bollitore è necessario togliere le resistenze dei morsetti 7 e 8 e collegare la sonda bollitore NTC. Infine accertarsi che il riscaldamento del bollitore sia attivo (LED "COMFORT" acceso).

È possibile collegare un programmatore d'orario ai morsetti 7-8 che permette di includere o escludere il bollitore ad orari settati dall'utente. In questo caso la caldaia deve essere impostata in ECONOMY.

### Collegamento termostato bollitore

Il termostato bollitore deve essere collegato ai morsetti (9-10). Lasciare la caldaia in Economy e lasciare la sola resistenza da 10kΩ sui morsetti 7-8.

### Sonda esterna (optional)

Collegare la sonda ai rispettivi morsetti. La massima lunghezza consentita del cavo elettrico di collegamento caldaia – sonda esterna è di 50 m. Può essere usato un comune cavo a 2 conduttori.

La sonda esterna va installata preferibilmente sulla parete Nord, Nord-Ovest o su quella su cui si affaccia la maggioranza del locale principale di soggiorno. La sonda non deve mai essere esposta al sole di primo mattino, ed in genere, per quanto possibile, non deve ricevere irraggiamento solare diretto; se necessario, va protetta.

La sonda non deve in ogni caso essere montata vicino a finestre, porte, aperture di ventilazione, camini, o fonti di calore che potrebbero alterarne la lettura.

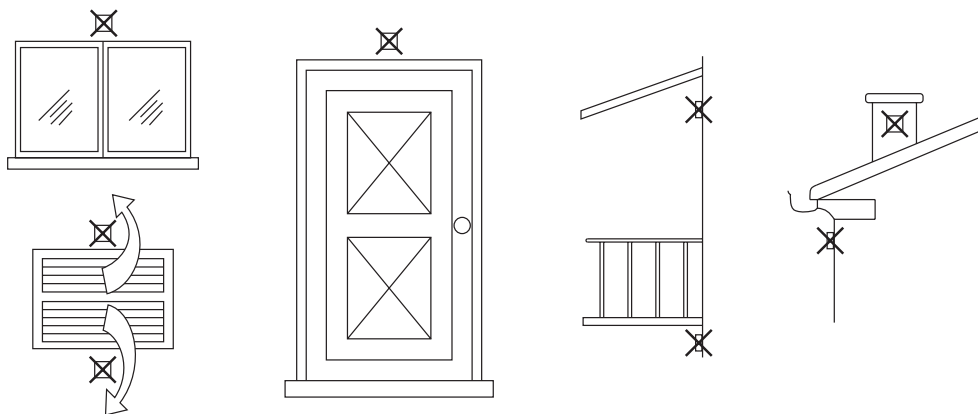


Fig. 7a

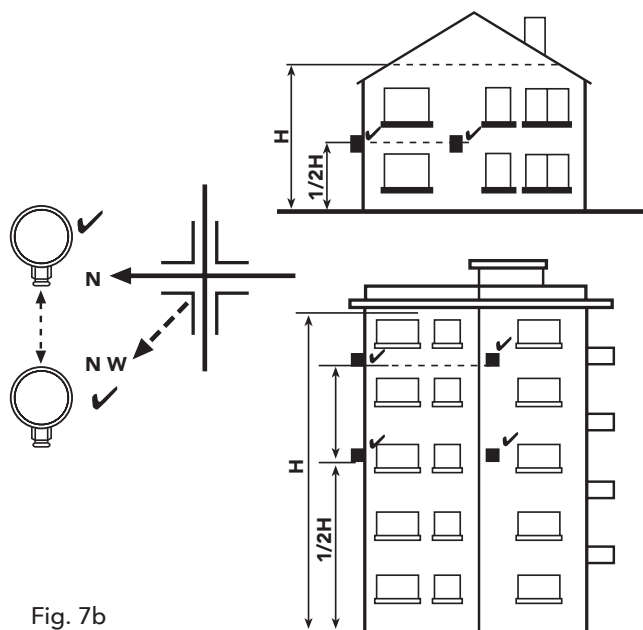


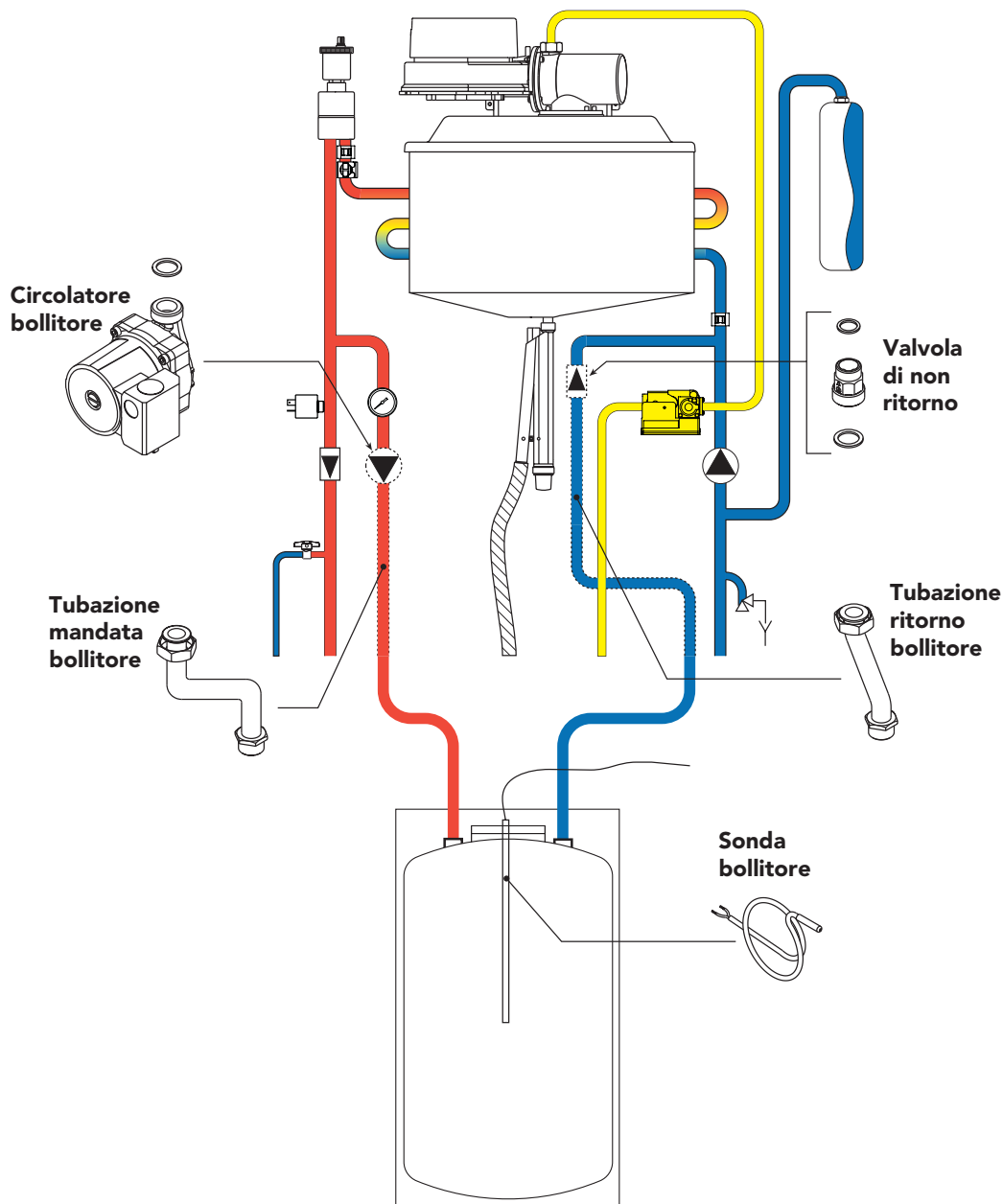
Fig. 7b



## 2.6 Collegamento bollitore

A richiesta può essere fornito un Kit di collegamento bollitore.

Il bollitore deve essere collegato come illustrato di seguito e come indicato nelle istruzioni contenute all'interno della confezione del KIT.



## 2.7 Condotti fumi

L'apparecchio è di "tipo C" a **camera stagna** e tiraggio forzato, l'ingresso aria e l'uscita fumi devono essere collegati ad uno dei sistemi di evacuazione/aspirazione indicati di seguito. Con l'ausilio delle tabelle e dei metodi di calcolo riportati deve essere verificato preliminarmente, prima di procedere all'installazione, che i condotti fumi non superino le massime lunghezze consentite. Devono essere rispettate le normative vigenti ed i regolamenti locali.



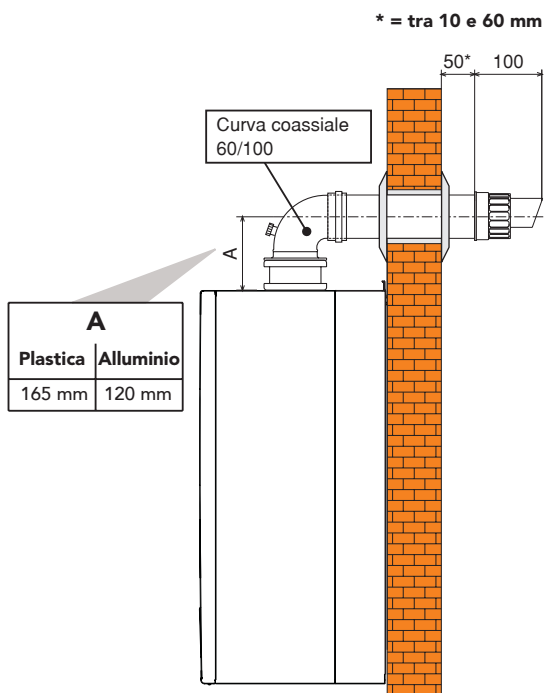
Questo apparecchio di tipo C deve essere installato utilizzando i condotti di aspirazione e scarico fumi forniti dalla LAMBORGHINI secondo UNI-CIG 7129/92. Il mancato utilizzo degli stessi fa decadere automaticamente ogni garanzia e responsabilità della LAMBORGHINI.



### Collegamento con tubi coassiali

L'apparecchio può essere collegato ad un condotto coassiale aria/fumi con uscita a parete o a tetto come evidenziato nei disegni successivi. Numerosi accessori sono disponibili a richiesta per soddisfare le diverse esigenze di installazione. Consultare il catalogo accessori fumi o il listino.

#### Uscita Posteriore Vista laterale



Vista dall'alto

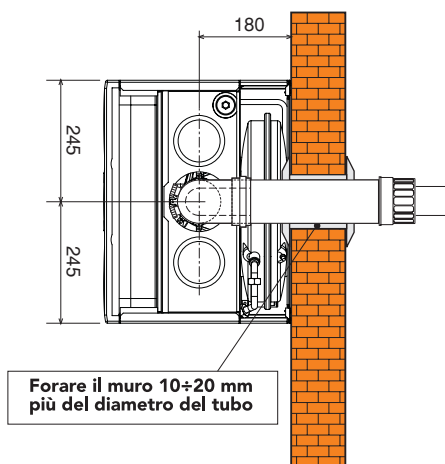
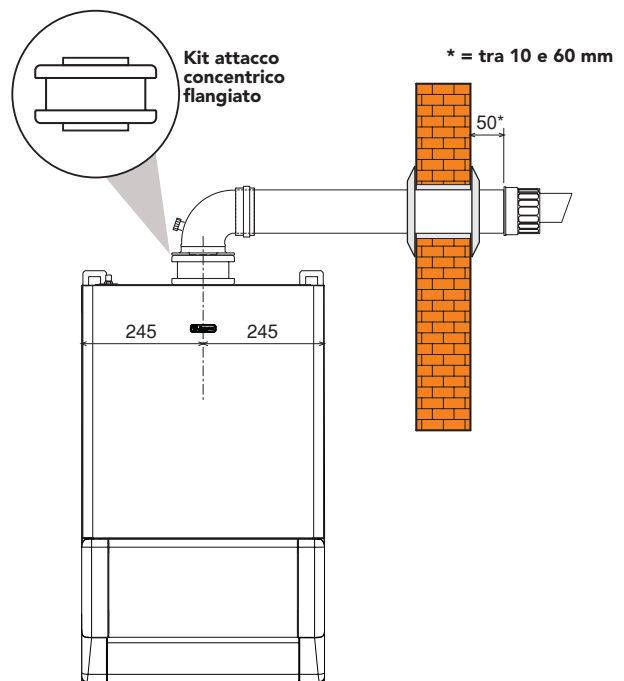


fig. 8a

#### Uscita Laterale Vista frontale



Vista dall'alto

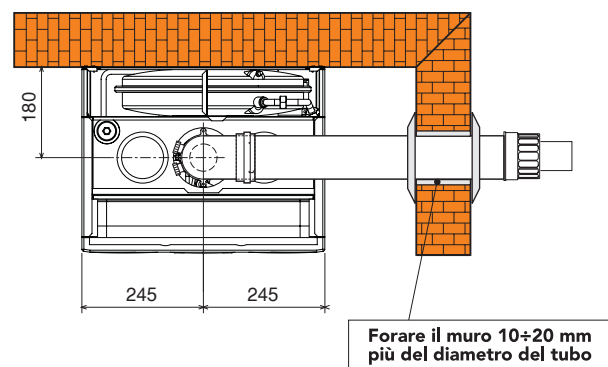


fig. 8b



La lunghezza totale in metri lineari del condotto coassiale non deve superare le lunghezze massime indicate nella tabella sottostante, considerando che ogni curva dà luogo alla riduzione indicata. Ad esempio, un condotto D= 60/100 composto da 1 curva 90° + 1 metro orizzontale + 2 curve 45° + 1 metro orizzontale ha una lunghezza totale equivalente di 4 metri.

Tabella 5a	PREVISTI	EVENTUALE
	Ø mm 60/100	Ø mm 80/125
<b>Lunghezza condotti massima permessa (Orizzontale)</b>	5 m	12 m
<b>Lunghezza condotti massima permessa (Verticale)</b>	6 m	12 m

Tabella 5b	
Fattori di riduzione per curve	
Curva coassiale a 90° - Ø 60/100 mm	1 m
Curva coassiale a 45° - Ø 60/100 mm	0,5 m
Curva coassiale a 90° - Ø 80/125 mm	0,5 m
Curva coassiale a 45° - Ø 80/125 mm	0,25 m

### Per l'installazione:

1. Definire la posizione di installazione dell'apparecchio
2. Forare la parete per l'uscita del tubo aria/fumi secondo i riferimenti indicati nelle figure, considerando che i tratti orizzontali di tubazione devono avere una pendenza di circa 3 mm per metro di lunghezza verso il basso, per evitare che eventuale acqua piovana entri in caldaia.
3. Effettuare un foro di diametro 10 - 20 mm superiore al diametro nominale del tubo coassiale utilizzato per facilitare l'inserimento.
4. Se necessario, tagliare la tubazione terminale a misura, considerando che la tubazione esterna dovrà sporgere dal muro per un tratto compreso tra 10 e 60 mm (fig. 8a e 8b). Eliminare le sbavature da taglio.
5. Collegare i condotti alla caldaia, posizionando correttamente le guarnizioni e sigillare con gli appositi manicotti di tenuta i punti di raccordo al muro.

### Uscita Verticale

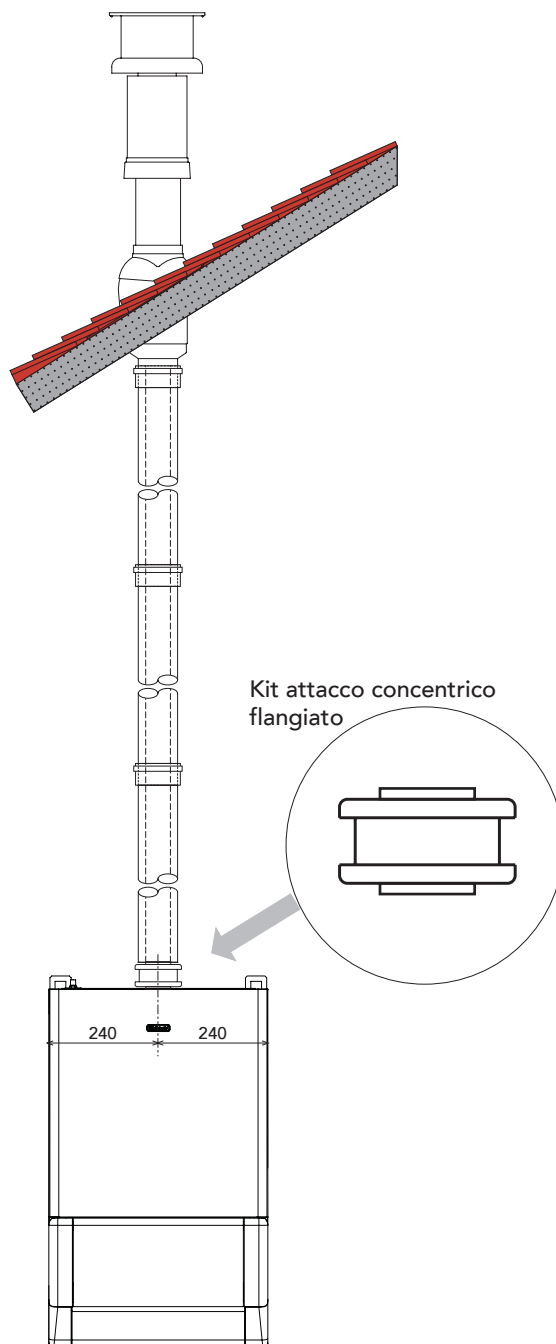



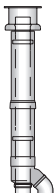
fig. 8c




### Collegamento con tubi separati

L'apparecchio può essere collegato ad un sistema di condotti separati aria/fumi per uscita a parete o a tetto come evidenziato nelle fig. 9-10 a lato. Numerosi accessori sono disponibili a richiesta per soddisfare le diverse esigenze di installazione, per questi consultare il catalogo accessori fumi o il listino per ulteriori componenti.

La lunghezza totale dei condotti in metri lineari non deve superare le lunghezze massime riportate nella tabella sottostante, considerando che ogni curva o terminale dà luogo alla riduzione indicata.

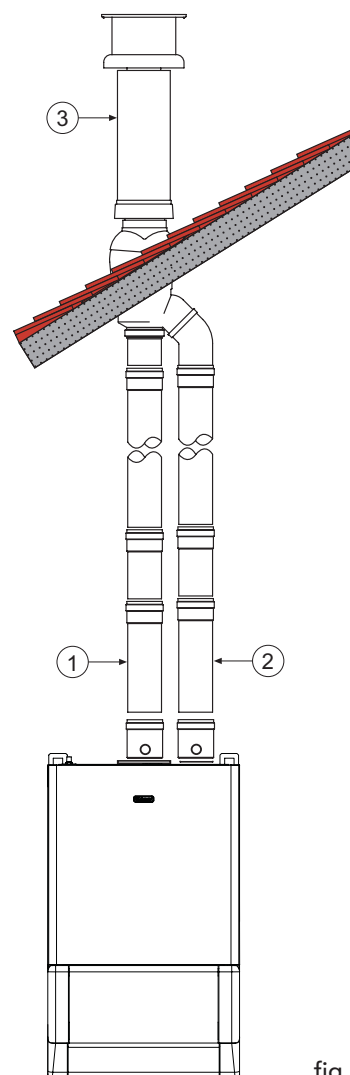
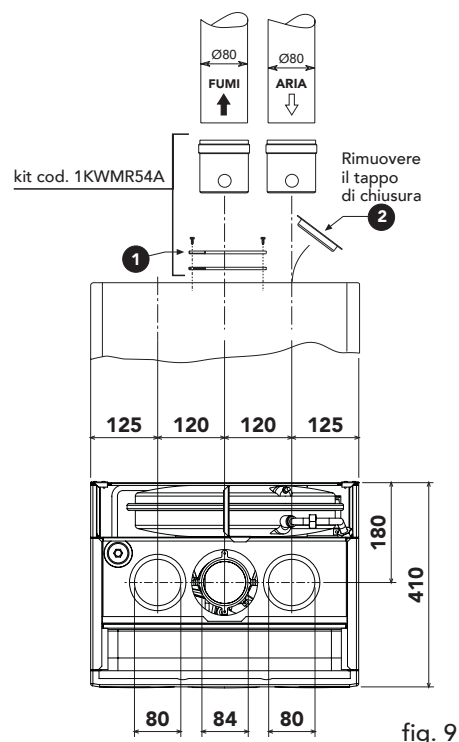
Tabella 6a		Ø 80	Ø 60
Lunghezza condotti massima permessa		40 m	10 m
Riduzione per curva 90°		1,2 m	0,8 m
Riduzione per camino a tetto		7,5 m	/

 Nel caso il sistema di camini prescelto ecceda il limite massimo consentito, si consiglia di adottare per alcuni tratti dei condotti di diametro superiore.

### Esempio di calcolo

Installazione con condotti verticali Ø80 e camino a tetto.

Tabella 6b			
Rif.	N° Pezzi	Descrizione	Perdita equivalente
1	16	Tubo verticale fumi Ø80	16,0 m
2	16	Tubo verticale aria Ø80	16,0 m
3	1	Terminale verticale	7,5 m
Totale			39,5 m





## Collegamento a canne fumarie collettive o camini singoli a tiraggio naturale

La norma UNI 10641 prescrive i criteri di progettazione e verifica delle dimensioni interne delle canne fumarie collettive e dei camini singoli a tiraggio naturale per apparecchi a camera stagna dotati di ventilatore nel circuito di combustione.

Se quindi si intende collegare la caldaia **Futura N 35 MT** ad una canna fumaria collettiva o ad un camino singolo a tiraggio naturale, canna fumaria o camino devono essere espressamente progettati da personale tecnico professionalmente qualificato in conformità alla norma UNI 10641.

In particolare, è previsto che camini e canne fumarie debbano avere le seguenti caratteristiche:

- Essere dimensionati/e secondo il metodo di calcolo riportato nella norma stessa
- Essere a tenuta dei prodotti della combustione, resistenti ai fumi ed al calore ed impermeabili alle condense
- Avere sezione circolare o quadrangolare (ammesse alcune sezioni idraulicamente equivalenti), con andamento verticale ed essere prive di strozzature
- Avere i condotti che convogliano i fumi caldi adeguatamente distanziati o isolati da materiali combustibili
- Essere allacciati ad un solo apparecchio per piano, per un massimo di 6 apparecchi totali (8 se presente apertura o condotto di compensazione)
- Essere privi di mezzi meccanici di aspirazione nei condotti principali
- Essere in depressione, per tutto lo sviluppo, in condizioni di funzionamento stazionario
- Avere alla base una camera di raccolta di materiali solidi o eventuali condense di almeno 0,5 m, munita di sportello metallico di chiusura a tenuta d'aria.

## 2.7 Collegamento scarico condensa

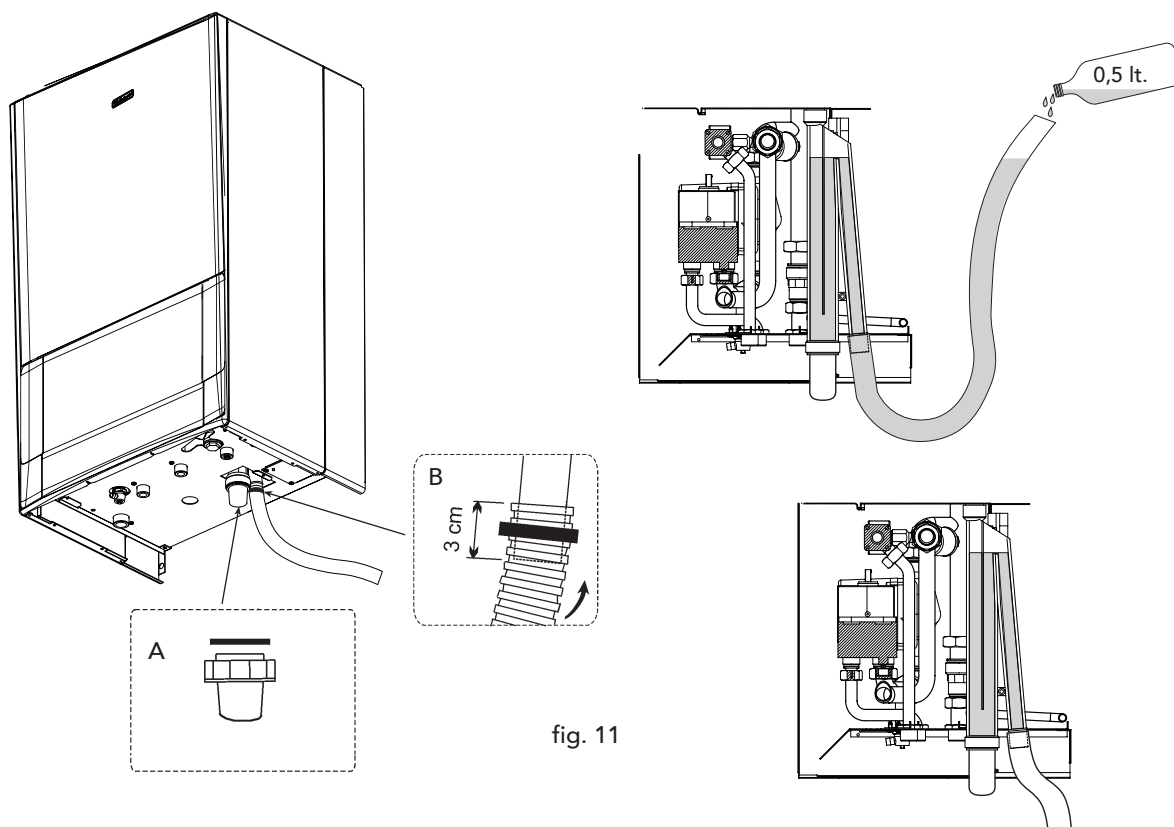


fig. 11

La caldaia è dotata di sifone interno per lo scarico condensa. Montare il raccordo d'ispezione **A** ed il tubo flessibile **B**, innestandolo a pressione per circa 3 cm e fissandolo con una fascetta.

Riempire il sifone con circa 0,5 lt. di acqua e collegare il tubo flessibile all'impianto di smaltimento.



## 3. SERVIZIO E MANUTENZIONE

### 3.1 Regolazioni

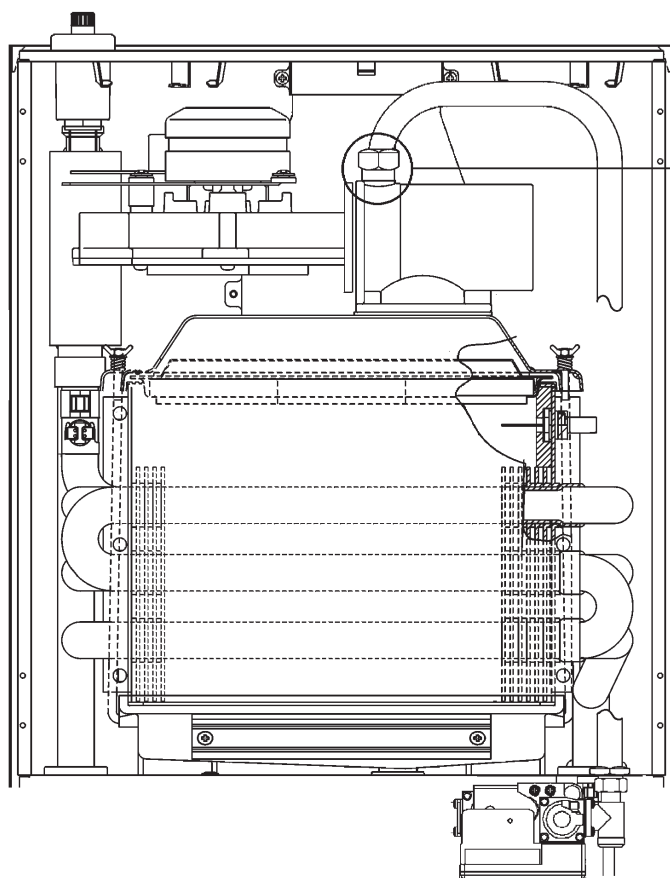
Tutte le operazioni di regolazione e trasformazione devono essere effettuate da Personale Qualificato e di sicura qualificazione come il personale del Servizio Tecnico Assistenza Clienti di Zona.

LAMBORGHINI declina ogni responsabilità per danni a cose e/o persone derivanti dalla manomissione dell'apparecchio da parte di persone non qualificate e non autorizzate.

#### Trasformazione gas di alimentazione

L'apparecchio può funzionare con alimentazione a gas Metano o G.P.L. e viene predisposto in fabbrica per l'uso di uno dei due gas, come chiaramente riportato sull'imballo e sulla targhetta dati tecnici dell'apparecchio stesso. Qualora si renda necessario utilizzare l'apparecchio con gas diverso da quello preimpostato, è necessario dotarsi dell'apposito kit di trasformazione e operare come indicato di seguito:

- 1 Rimuovere il mantello.
- 2 Aprire la camera stagna.
- 3 Svitare il raccordo gas **A** posto sul miscelatore aria/gas.
- 4 Sostituire l'ugello inserito nel miscelatore con quello contenuto nel kit di trasformazione.
- 5 Riasssemblare il raccordo **A** e verificare la tenuta della connessione.
- 6 Applicare la targhetta contenuta nel kit di trasformazione vicino alla targhetta dati tecnici.
- 7 Rimontare camera stagna e mantello.
- 8 Controllare il livello di CO<sub>2</sub> (vedi par. "Analisi della combustione").



**A**

	Metano	GPL
Ugello Ø	Vedere tabella dati tecnici	

Nel caso in cui i valori di CO<sub>2</sub> non fossero compresi tra 8,8÷9% per Gas Naturale e tra 9,8÷10% per B/P, procedere come segue per la regolazione della valvola.

- A** Inserire uno strumento di combustione.
- B** Regolare la caldaia alla potenza massima in fase riscaldamento o sanitario.
- C** Regolare la portata del gas agendo sulla vite del rubinetto **1** fino a portare i valori di CO<sub>2</sub> compreso tra 8,8÷9% per Gas Naturale e tra 9,8÷10% per B/P.
- E** Riposizionare i tappi di chiusura e portae la caldaia sui valori normali.

fig. 12



### **Regolazione parametri caldaia**

Premendo contemporaneamente il tasto **M** "modo" e il tasto **+** per più di 3 secondi si accede al menù parametri caldaia.

Premendo successivamente il tasto **M** si può scorrere attraverso i parametri, mentre con i tasti **+** e **-** si possono modificare i valori impostati.

Perché la modifica sia attiva si deve premere il tasto **C** "conferma".

### **Regolazioni temperature**

Premendo il tasto "Modo" si accede al menù utente (cfr. cap. 1 per una descrizione completa) dal quale è possibile modificare:

#### **Par. "1" • Temperatura impianto**



Regolabile da:  
20 a 90°C

#### **Par. "2" • Temperatura bollitore**



Regolabile da:  
40 a 65°C



Le regolazioni sopra descritte possono essere fatte solo se il comando remoto non è collegato.



La caldaia è dotata di un dispositivo di sicurezza che arresta temporaneamente il funzionamento in caso di  $\Delta t$  troppo elevati.

### **Regolazione del $\Delta t$ riscaldamento variando la portata-prevalenza del circolatore**

Il salto termico  $\Delta t$  (differenza di temperatura dell'acqua di riscaldamento tra mandata e ritorno impianto) deve essere inferiore ai 20°C e si ottiene variando la portata prevalenza del circolatore, agendo sul variatore (o sull'interruttore) a più velocità dello stesso. Si noti che aumentando la velocità del circolatore diminuisce il  $\Delta t$  e viceversa.





## 3.2 Messa in servizio



La messa in servizio deve essere effettuata da Personale Qualificato e di sicura qualificazione come il personale della nostra Organizzazione di vendita ed il Servizio Tecnico Assistenza Clienti di zona.




La prima accensione è gratuita e deve essere richiesta secondo le modalità indicate dall'adesivo posto in evidenza sulla caldaia.

Verifiche da eseguire alla prima accensione, e dopo tutte le operazioni di manutenzione che abbiano comportato la disconnessione dagli impianti o un intervento su organi di sicurezza o parti della caldaia:

### Prima di accendere la caldaia:

- Aprire le eventuali valvole di intercettazione tra caldaia ed impianti.
- Verificare la tenuta dell'impianto gas, procedendo con cautela ed usando una soluzione di acqua saponata per la ricerca di eventuali perdite dai collegamenti.
- Riempire l'impianto idraulico ed assicurare un completo sfiato dell'aria contenuta nella caldaia e nell'impianto, aprendo la valvola di sfiato aria posta in caldaia e le eventuali valvole di sfiato sull'impianto.
- Verificare che non vi siano perdite di acqua nell'impianto, nei circuiti acqua sanitaria, nei collegamenti o in caldaia.
- Verificare l'esatto collegamento dell'impianto elettrico.
- Verificare che l'apparecchio sia collegato ad un buon impianto di terra.
- Verificare che il valore di pressione e portata gas per il riscaldamento sia quello richiesto.
- Verificare che non vi siano liquidi o materiali infiammabili nelle immediate vicinanze della caldaia
- Verificare il corretto collegamento dell'apparecchio all'impianto di smaltimento condense ed accertarsi della funzionalità del sistema evacuazione delle condense.

### Accensione della caldaia:

- Aprire il rubinetto del gas a monte della caldaia.
- Chiudere o inserire l'eventuale interruttore o spina a monte della caldaia
- Premere l'interruttore di accensione della caldaia.
- La caldaia si accende ed esegue un ciclo di autotest completo, con verifica di funzionamento dei principali organi. Sul display viene visualizzato in sequenza la versione del software e la versione parametri
- Se il ciclo è superato correttamente:
  - Se non c'è richiesta in sanitario o riscaldamento sul display compare  (modalità' funzionamento attesa) seguito dal valore della temperatura del sensore mandata. Agire quindi sul termostato ambiente o sul comando remoto per attivare una richiesta di riscaldamento
  - Se vi è una richiesta il display passa dalla fase attesa  alla fase riscaldamento  e la caldaia inizia a funzionare automaticamente, controllata dai suoi dispositivi di regolazione e di sicurezza.
  - Se nel ciclo di autotest o nella successiva accensione sono riscontrate delle anomalie, sul display compare il codice di errore relativo e la caldaia va in blocco. Attendere circa 15 secondi e premere il tasto reset. La caldaia ripristinata ripeterà il ciclo di accensione. Se, dopo alcuni tentativi, la caldaia non si accendesse, consultare il paragrafo "Ricerca guasti".



In caso venisse a mancare l'alimentazione elettrica alla caldaia, mentre quest'ultima è in funzione, il bruciatore si spegne. Al ripristino della tensione di rete, la caldaia esegue nuovamente il ciclo di autotest ed al termine il bruciatore viene riacceso automaticamente (se vi è ancora richiesta di calore).





### Verifiche durante il funzionamento

- Assicurarsi della tenuta del circuito del combustibile e degli impianti acqua.
- Controllare l'efficienza del camino e condotti aria-fumi durante il funzionamento della caldaia.
- Controllare che la circolazione dell'acqua, tra caldaia ed impianti, avvenga correttamente.
- Assicurarsi che il bruciatore premiscelato moduli correttamente sia nella fase di riscaldamento che in quella di produzione d'acqua sanitaria.
- Verificare la buona accensione della caldaia, effettuando diverse prove di accensione e spegnimento, per mezzo del termostato ambiente o del comando remoto.
- Assicurarsi che il consumo del combustibile indicato al contatore, corrisponda a quello indicato nella tabella dati tecnici al cap. 4.
- Controllare che vi sia la giusta portata d'acqua sanitaria con il t dichiarato in tabella: non fidarsi di misure effettuate con sistemi empirici. La misura va effettuata con appositi strumenti ed in un punto il più vicino possibile alla caldaia, considerando anche le dispersioni di calore delle tubazioni.
- Assicurarsi che senza richiesta di riscaldamento il bruciatore si accenda correttamente all'apertura di un rubinetto dell'acqua calda sanitaria. Controllare che durante il funzionamento in riscaldamento, all'apertura di un rubinetto dell'acqua calda, si arresti il circolatore riscaldamento, e vi sia produzione regolare di acqua sanitaria.
- Verificare la corretta programmazione dei parametri ed eseguire le eventuali personalizzazioni richieste (curva di compensazione, potenza, temperature, ecc.)

### Spegnimento

Premere il tasto ON/OFF (vedi fig. 1).

Quando la caldaia viene spenta attraverso questo tasto la scheda elettronica non è più alimentata elettricamente ed il sistema antigelo è escluso.

Chiudere il rubinetto del gas a monte della caldaia e togliere alimentazione elettrica all'apparecchio.



Per lunghe soste durante il periodo invernale, al fine di evitare danni dovuti al gelo, è consigliabile scaricare tutta l'acqua della caldaia, quella sanitaria e quella dell'impianto; oppure scaricare solo l'acqua sanitaria e introdurre l'apposito antigelo nell'impianto di riscaldamento.

## 3.3 Manutenzione



Le seguenti operazioni sono strettamente riservate a Personale Qualificato e di sicura qualificazione, come il personale della nostra Organizzazione di vendita e del Servizio Tecnico Assistenza Clienti di zona.

### controllo stagionale della caldaia e del camino

Si consiglia di far effettuare sull'apparecchio almeno una volta all'anno i seguenti controlli:

- I dispositivi di comando e di sicurezza (valvola gas, flussometro, termostati, ecc.) devono funzionare correttamente.
- I condotti ed il terminale aria-fumi devono essere liberi da ostacoli e non presentare perdite.
- Gli impianti gas e acqua devono essere a tenuta.
- Il bruciatore e lo scambiatore devono essere puliti. Seguire le istruzioni al paragrafo successivo.
- Gli elettrodi devono essere liberi da incrostazioni e correttamente posizionati.
- La pressione dell'acqua dell'impianto a freddo deve essere di circa 1 bar; in caso contrario riportarla a questo valore.
- Il vaso d'espansione deve essere carico.
- La portata gas e la pressione devono corrispondere a quanto indicato nelle rispettive tabelle.
- Le pompe di circolazione non devono essere bloccate.
- Il sistema di evacuazione delle condense deve essere in efficienza e non deve presentare perdite o ostruzioni.



**Apertura del mantello**

Per aprire il mantello della caldaia bisogna seguire la sequenza e le indicazioni in fig. 13.

- 1 Far ruotare verso l'alto il pannello "A"
- 2 Svitare completamente le 2 viti "B"
- 3 Far ruotare verso il basso il pannello "C"
- 4 Svitare completamente le 2 viti "D"
- 5 Togliere il pannello "E"

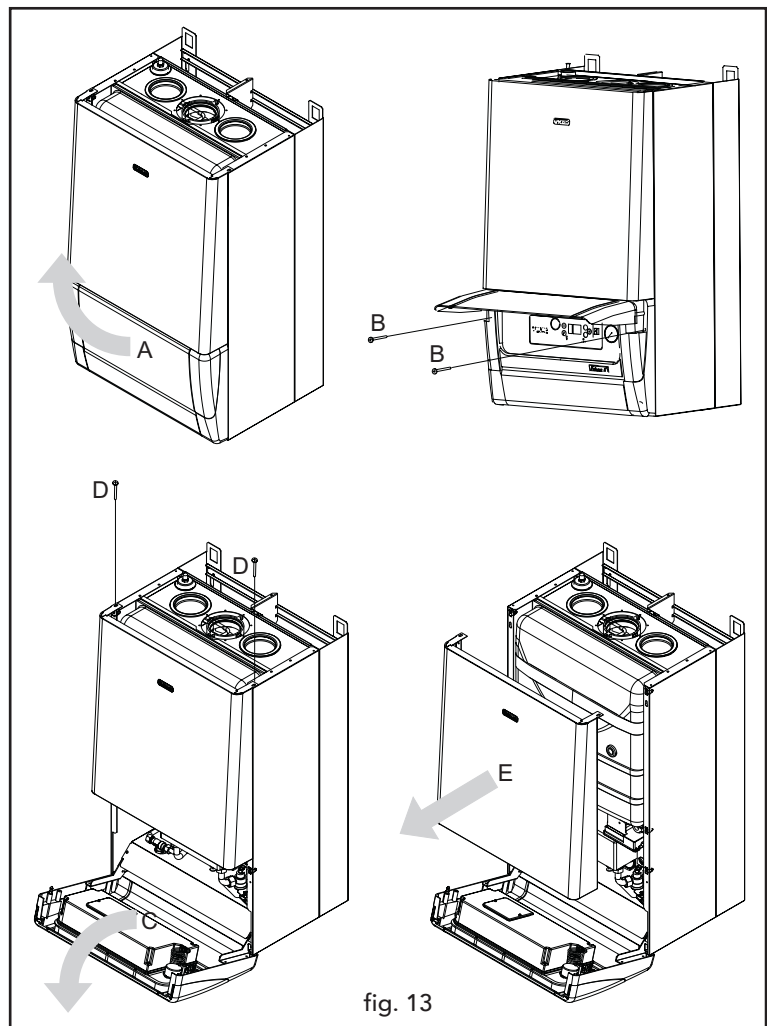


fig. 13

**Analisi della combustione**


É possibile effettuare l'analisi della combustione attraverso i punti di prelievo aria e fumi raffigurati in fig. 14.

Per effettuare la misurazione occorre:

- 1) Aprire i punti di prelievo aria e fumi
- 2) Introdurre le sonde;
- 3) Premere i tasti "+" e "-" per 5 secondi in modo da attivare la modalità TEST;
- 4) Attendere 10 minuti per far giungere la caldaia in stabilità
- 5) Effettuare la misura.

Per il metano la lettura del CO<sub>2</sub> deve essere compresa tra 8,7 ed il 9 %.

Per il GPL la lettura del CO<sub>2</sub> deve essere compresa tra 9,5 ed il 10 %.

 Analisi effettuate con caldaia non stabilizzata possono causare errori di misura.

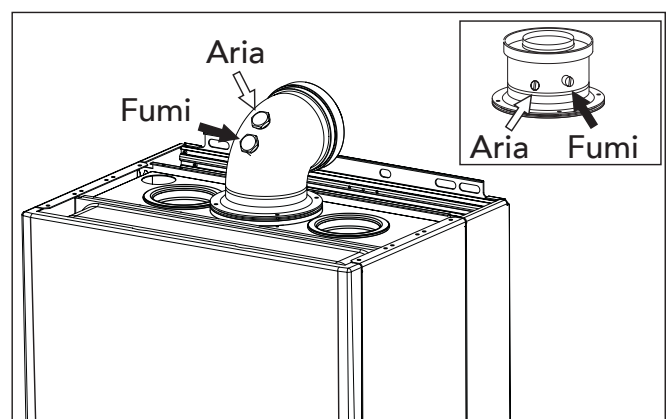


fig. 14



### 3.4 Risoluzione dei problemi

#### Diagnostica

La caldaia è dotata di un avanzato sistema di autodiagnosi. Nel caso di un'anomalia nel funzionamento, il display lampeggia ed appare il codice identificativo dell'anomalia. Le anomalie contraddistinte dalla lettera "A" causano il blocco permanente della caldaia. Per ripristinare il funzionamento occorre intervenire manualmente sulla caldaia premendo il tasto "R" (reset).

Le anomalie contraddistinte con la lettera "F" causano blocchi temporanei che vengono ripristinati automaticamente non appena il valore rientra nel campo di funzionamento normale della caldaia.

Nella tabella seguente sono riportate indicazioni per la risoluzione delle anomalie segnalate dalla caldaia. Gli interventi sull'apparecchio possono essere effettuati solo da personale qualificato e di sicura qualificazione come il personale del Servizio Tecnico Assistenza Clienti LAMBORGHINI. Per interventi sull'apparecchio o che comportino l'apertura della caldaia richiedere sempre l'intervento del centro di assistenza.

	Anomalia	Possibile causa	Soluzione
A01	Mancata accensione bruciatore	<ul style="list-style-type: none"> <li>• Mancanza di gas</li> <li>• Anomalia elettrodo di rivelazione o di accensione</li> <li>• Valvola gas difettosa</li> </ul>	<ul style="list-style-type: none"> <li>• Controllare che l'afflusso di gas alla caldaia sia regolare e che sia stata eliminata l'aria dalle tubazioni</li> <li>• Controllare il cablaggio degli elettrodi e che gli stessi siano posizionati correttamente e privi di incrostazioni</li> <li>• Verificare e sostituire la valvola a gas</li> </ul>
A02	Intervento termostato di sicurezza	<ul style="list-style-type: none"> <li>• Sensore di mandata non attivo</li> <li>• Mancanza di circolazione impianto</li> </ul>	<ul style="list-style-type: none"> <li>• Controllare il corretto posizionamento e funzionamento del sensore di mandata</li> <li>• Verificare il circolatore</li> </ul>
A03	Intervento sicurezza condotto evacuazione fumi	<ul style="list-style-type: none"> <li>• Camino parzialmente ostruito o insufficiente</li> </ul>	<ul style="list-style-type: none"> <li>• Verificare l'efficienza del camino, dei condotti di evacuazione fumi e del terminale di uscita</li> </ul>
A04	Mancanza fiamma dopo la fase di accensione	<ul style="list-style-type: none"> <li>• Condotti aria/fumi ostruiti</li> </ul>	<ul style="list-style-type: none"> <li>• Liberare l'ostruzione da camino, condotti di evacuazione fumi e ingresso aria e terminali</li> </ul>
F05	Pressione impianto acqua insufficiente	<ul style="list-style-type: none"> <li>• Impianto scarico</li> </ul>	<ul style="list-style-type: none"> <li>• Caricare l'impianto</li> </ul>
F06	Anomalia ventilatore	<ul style="list-style-type: none"> <li>• Ventilatore non alimentato</li> <li>• Ventilatore difettoso</li> </ul>	<ul style="list-style-type: none"> <li>• Verificare il cablaggio del ventilatore</li> <li>• Sostituire il ventilatore</li> </ul>



	Anomalia	Possibile causa	Soluzione
F 07	Temperatura fumi elevata	<ul style="list-style-type: none"> <li>• Camino parzialmente ostruito o insufficiente</li> </ul>	<ul style="list-style-type: none"> <li>• Verificare l'efficienza del camino, dei condotti di evacuazione fumi e del terminale di uscita</li> </ul>
F 08	Sovratemperatura mandata impianto	<ul style="list-style-type: none"> <li>• Circolatore bloccato</li> <li>• Anomalia al circolatore</li> </ul>	<ul style="list-style-type: none"> <li>• Sbloccare il circolatore togliendo il tappo e fare girare l'albero con un cacciavite</li> <li>• Controllare o sostituire il condensatore o il circolatore</li> </ul>
F 09	Sovratemperatura ritorno impianto	<ul style="list-style-type: none"> <li>• Mancanza di circolazione impianto</li> <li>• Scambiatore sanitario sporco o ostruito</li> </ul>	<ul style="list-style-type: none"> <li>• Verificare impianto e circolatore</li> <li>• Pulire scambiatore sanitario</li> </ul>
F 10	Anomalia sensore mandata	<ul style="list-style-type: none"> <li>• Sensore danneggiato o cablaggio interrotto</li> </ul>	<ul style="list-style-type: none"> <li>• Verificare cablaggio o sostituire il sensore</li> </ul>
F 11	Anomalia sensore ritorno	<ul style="list-style-type: none"> <li>• Sensore danneggiato o cablaggio interrotto</li> </ul>	<ul style="list-style-type: none"> <li>• Verificare cablaggio o sostituire il sensore</li> </ul>
F 12	Anomalia sensore sanitario	<ul style="list-style-type: none"> <li>• Sensore danneggiato o cablaggio interrotto</li> </ul>	<ul style="list-style-type: none"> <li>• Verificare cablaggio o sostituire il sensore</li> </ul>
F 13	Anomalia sensore fumi	<ul style="list-style-type: none"> <li>• Sensore danneggiato o cablaggio interrotto</li> </ul>	<ul style="list-style-type: none"> <li>• Verificare cablaggio o sostituire il sensore</li> </ul>
F 14	Anomalia sonda esterna	<ul style="list-style-type: none"> <li>• Sensore danneggiato o corto circuito cablaggio</li> </ul>	<ul style="list-style-type: none"> <li>• Verificare cablaggio o sostituire il sensore</li> </ul>
A 16	Mancanza di comunicazione tra scheda principale ed apparecchiatura di accensione	<ul style="list-style-type: none"> <li>• Cablaggio interrotto o errato tra scheda principale ed apparecchiatura di accensione</li> </ul>	<ul style="list-style-type: none"> <li>• Verificare il cablaggio e connessioni tra le schede</li> </ul>
F 17 F 18 F 19	Anomalia microprocessore	<ul style="list-style-type: none"> <li>• Anomalia nel funzionamento microprocessore</li> </ul>	<ul style="list-style-type: none"> <li>• Togliere e ripristinare l'alimentazione elettrica. Se il problema persiste verificare e/o sostituire la scheda principale</li> </ul>





### Ricerca guasti

Anomalia	Possibile causa	Soluzione
Display e caldaia spenta	<ul style="list-style-type: none"><li>• Mancanza di alimentazione elettrica</li></ul>	<ul style="list-style-type: none"><li>• Verificare o attendere il ripristino dell'alimentazione elettrica</li></ul>
Radiatori freddi in inverno	<ul style="list-style-type: none"><li>• Termostato ambiente regolato troppo basso o difettoso</li></ul>	<ul style="list-style-type: none"><li>• Regolare la manopola ad una temperatura più alta, eventualmente sostituirlo</li></ul>
Radiatori caldi in estate	<ul style="list-style-type: none"><li>• Termostato ambiente regolato troppo alto o difettoso</li></ul>	<ul style="list-style-type: none"><li>• Regolare la manopola ad una temperatura più bassa, eventualmente sostituirlo</li></ul>
Esce poca acqua calda sanitaria	<ul style="list-style-type: none"><li>• Insufficiente pressione dell'acqua in rete</li></ul>	<ul style="list-style-type: none"><li>• Installare un montaliquidi</li></ul>
Non esce acqua calda sanitaria	<ul style="list-style-type: none"><li>• Bollitore non efficiente</li><li>• Funzionamento "Economy"</li></ul>	<ul style="list-style-type: none"><li>• Chiedere l'intervento del Servizio Tecnico Assistenza Clienti per la pulizia del bollitore</li><li>• Impostare funzione "Comfort"</li></ul>
Mancato aumento di temperatura con caldaia funzionante	<ul style="list-style-type: none"><li>• Caldaia sporca</li><li>• Caldaia insufficiente</li></ul>	<ul style="list-style-type: none"><li>• Controllare e pulire il corpo caldaia</li><li>• Controllare che la caldaia sia stata ben proporzionata alla richiesta dell'impianto di riscaldamento</li></ul>
Perdita di condensa dalla caldaia	<ul style="list-style-type: none"><li>• Scarico condensa ostruito</li></ul>	<ul style="list-style-type: none"><li>• Controllare e pulire il sifone di scarico</li></ul>
Scoppi al bruciatore principale	<ul style="list-style-type: none"><li>• Mancanza di gas al consumo</li><li>• Caldaia sporca o bruciatore sporco</li></ul>	<ul style="list-style-type: none"><li>• Controllare la corretta alimentazione di gas</li><li>• Controllare e pulire il corpo della caldaia e il bruciatore</li></ul>



# 4 CARATTERISTICHE E DATI TECNICI

## 4.1 Dimensioni e attacchi

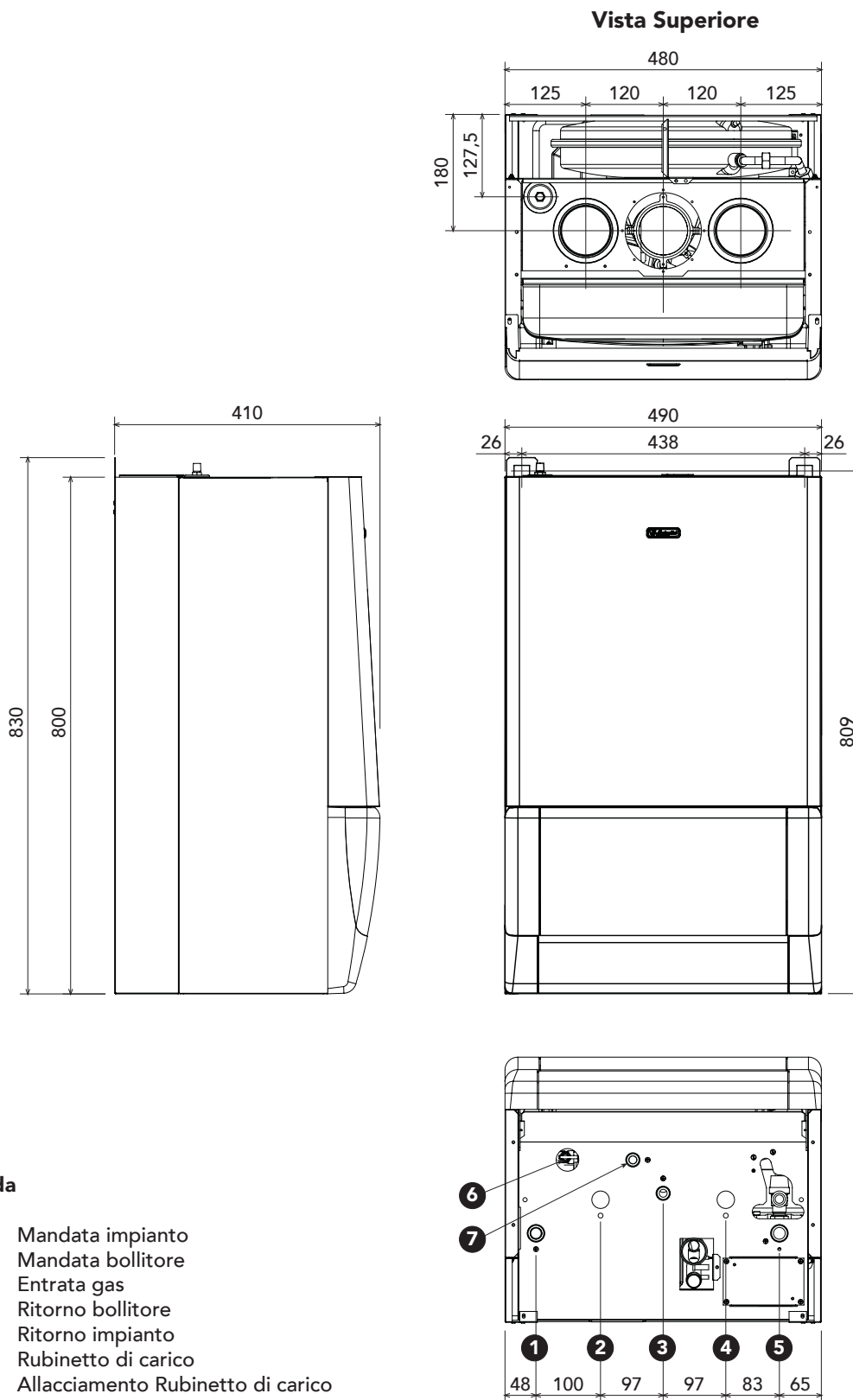
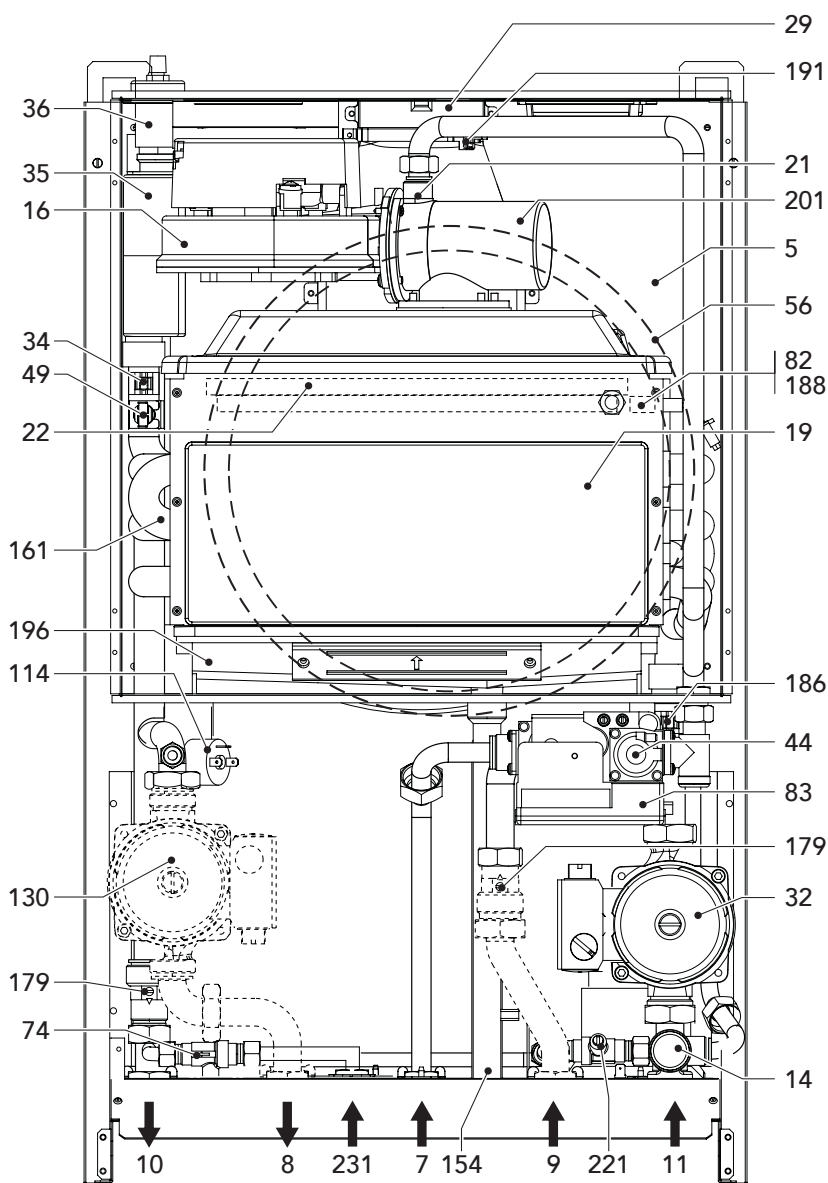


fig. 15

**Vista Inferiore**



## 4.2 Vista generale e componenti principali



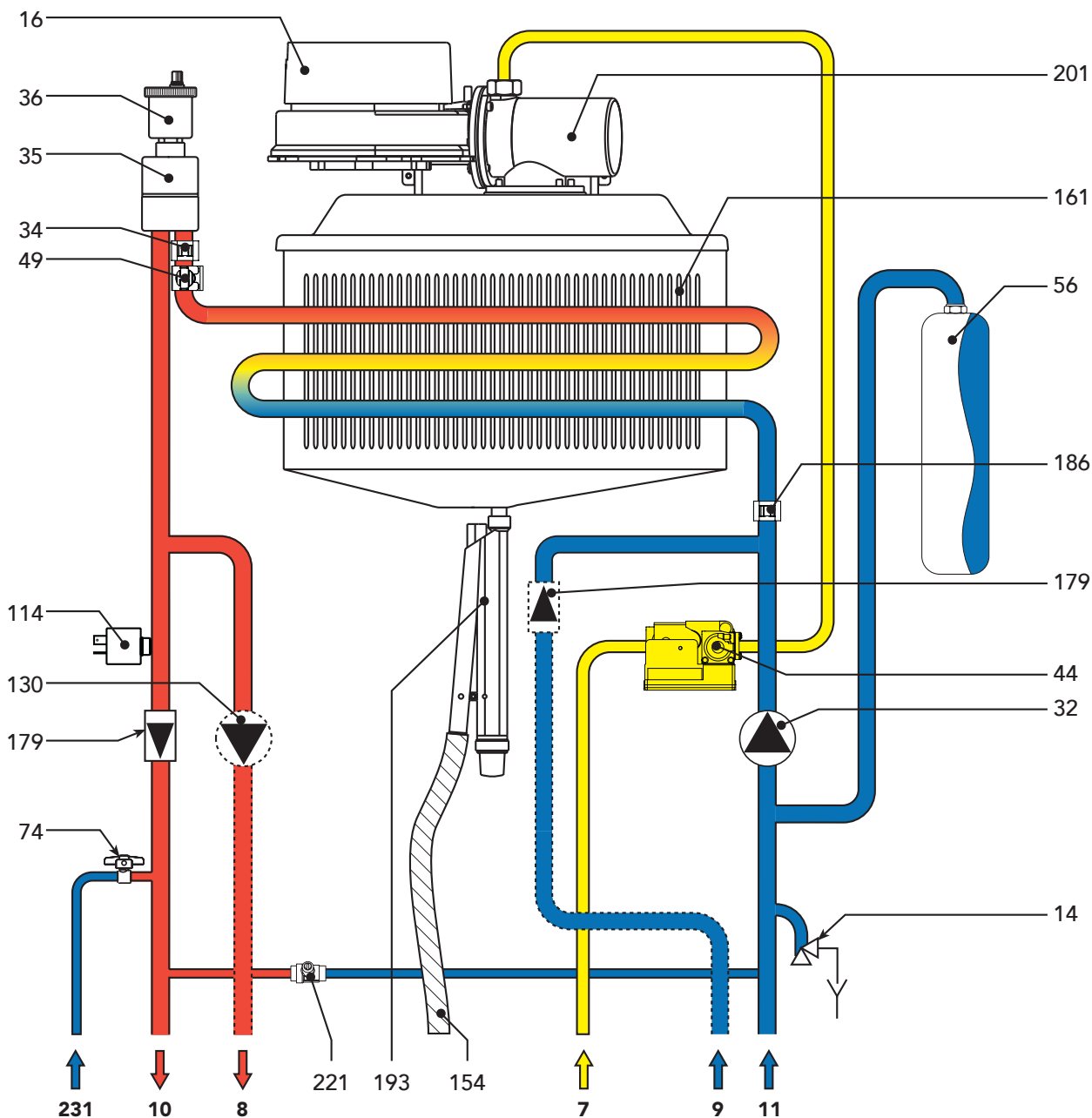
### Legenda

- 5 Camera stagna
- 7 Entrata gas
- 8 Mandata bollitore (non fornito)
- 9 Entrata bollitore (non fornito)
- 10 Mandata impianto
- 11 Ritorno impianto
- 14 Valvola di sicurezza riscaldamento
- 16 Ventilatore
- 19 Camera di combustione
- 21 Ugello principale
- 22 Bruciatore principale
- 29 Collare uscita fumi
- 32 Circolatore riscaldamento
- 34 Sensore temperatura riscaldamento
- 35 Separatore d'aria
- 36 Sfiato aria automatico
- 44 Valvola gas
- 49 Termostato di sicurezza
- 56 Vaso espansione
- 74 Rubinetto di carico impianto
- 82 Elettrodo di rilevazione
- 83 Centralina elettronica di comando
- 114 Pressostato acqua
- 130 Circolatore bollitore (non fornito)
- 154 Tubo scarico condensa
- 161 Scambiatore di calore a condensa
- 179 Valvola di non ritorno
- 186 Sensore di ritorno
- 188 Elettrodo d'accensione
- 191 Sensore temperatura fumi
- 196 Bacinella condensa
- 201 Camera miscelazione
- 221 Rubinetto di bypass
- 231 Attacco riempimento

fig. 16



### 4.3 Schema idraulico



**Legenda**

fig. 17

- |    |                                    |     |                                   |
|----|------------------------------------|-----|-----------------------------------|
| 7  | Entrata gas                        | 56  | Vaso espansione                   |
| 8  | Mandata bollitore (opzionale)      | 74  | Rubinetto di carico impianto      |
| 9  | Ritorno bollitore (opzionale)      | 114 | Pressostato acqua                 |
| 10 | Mandata impianto                   | 130 | Circolatore bollitore (opzionale) |
| 11 | Ritorno impianto                   | 154 | Tubo scarico condensa             |
| 14 | Valvola di sicurezza riscaldamento | 161 | Scambiatore di calore a condensa  |
| 16 | Ventilatore                        | 179 | Valvola di non ritorno            |
| 32 | Circolatore riscaldamento          | 186 | Sensore di ritorno                |
| 34 | Sensore temperatura riscaldamento  | 193 | Sifone                            |
| 35 | Separatore d'aria                  | 201 | Camera miscelazione               |
| 36 | Sfiato aria automatico             | 221 | Rubinetto di bypass               |
| 44 | Valvola gas                        | 231 | Attacco riempimento               |
| 49 | Termostato di sicurezza            |     |                                   |



## 4.4 Tabella dati tecnici

Tabella 7

Potenze		Pmax	Pmin
Portata termica Hi	kW	34,8	10,4
Potenza termica Utile 80°C - 60°C	kW	34,6	10,2
Potenza termica Utile 50°C - 30°C	kW	36,4	11,1
Portata Gas Metano (G20)	nm <sup>3</sup> /h	3,68	1,10
Pressione alimentazione Gas Metano (G20)	mbar	20	20
Portata Gas GPL (G31)	kg/h	2,72	0,81
Pressione alimentazione Gas GPL (G31)	mbar	37	37
Combustione		Pmax	Pmin
CO2 (G20 - Gas Naturale)	%	9,0	8,7
Ugello gas (G20 - Gas Naturale)	Ø mm	5,9	
CO2 (G31 - GPL)	%	10	9,5
Ugello gas (G31 - GPL)	Ø mm	4,4	
CO2 (G30 - Butano)	%	10,9	10
Temperatura fumi 80°C-60°C	°C	65	60
Temperatura fumi 50°C-30°C	°C	45	31
Portata fumi	kg/h	57	17,5
Quantità di condensa	kg/h	3,96	1,90
Valore pH acqua di condensa	pH	4,1	
Marcatura energetica (direttiva 92/42EEC)		★★★★	
Classe emissione NOx		5	
Riscaldamento			
Range di regolazione temperature riscaldamento	°C	20 - 90	
Pressione massima di esercizio riscaldamento	bar	3	
Pressione minima di esercizio riscaldamento	bar	0,8	
Capacità vaso di espansione	litri	10	
Pressione di precarica vaso di espansione	bar	1	
Contenuto d'acqua totale caldaia	litri	2	
Dimensioni, pesi attacchi			
Altezza	mm	780	
Larghezza	mm	480	
Profondità	mm	367	
Peso a vuoto	kg	53	
Attacco impianto gas	poll.	1/2"	
Attacchi impianto riscaldamento	poll.	3/4"	
Attacchi collegamento bollitore	poll.	1/2"	
Massima lunghezza camini separati D=80*	m <sub>eq</sub>	40	
(*Valore espresso in metri aria equivalenti - cfr.sistema di calcolo LAMBORGHINI)			
Alimentazione elettrica			
Max Potenza Elettrica Assorbita	W	150	
Tensione di alimentazione/frequenza	V/Hz	230/50	
Indice di protezione elettrica	IP	X4D	



## 4.5 Diagrammi

### Perdita di carico/Prevalenza circolatori

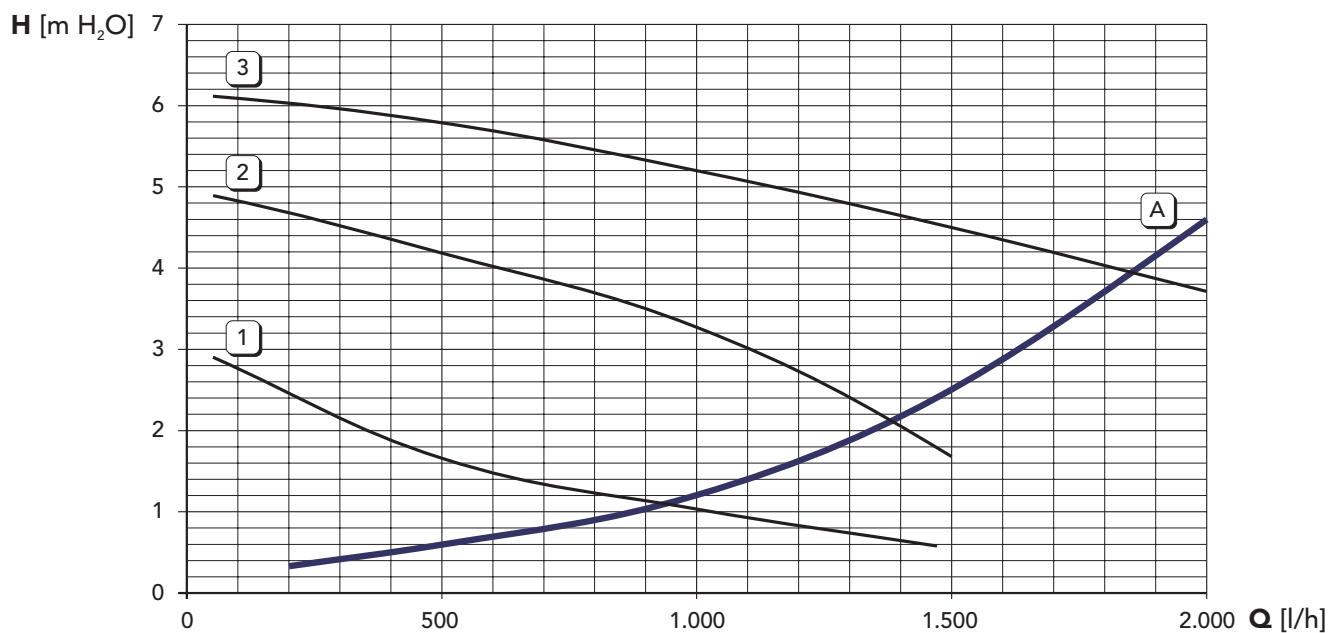


fig. 18

1 - 2 - 3 = Velocità circolatore  
A = Perdita di carico caldaia





## 4.6 Schema elettrico

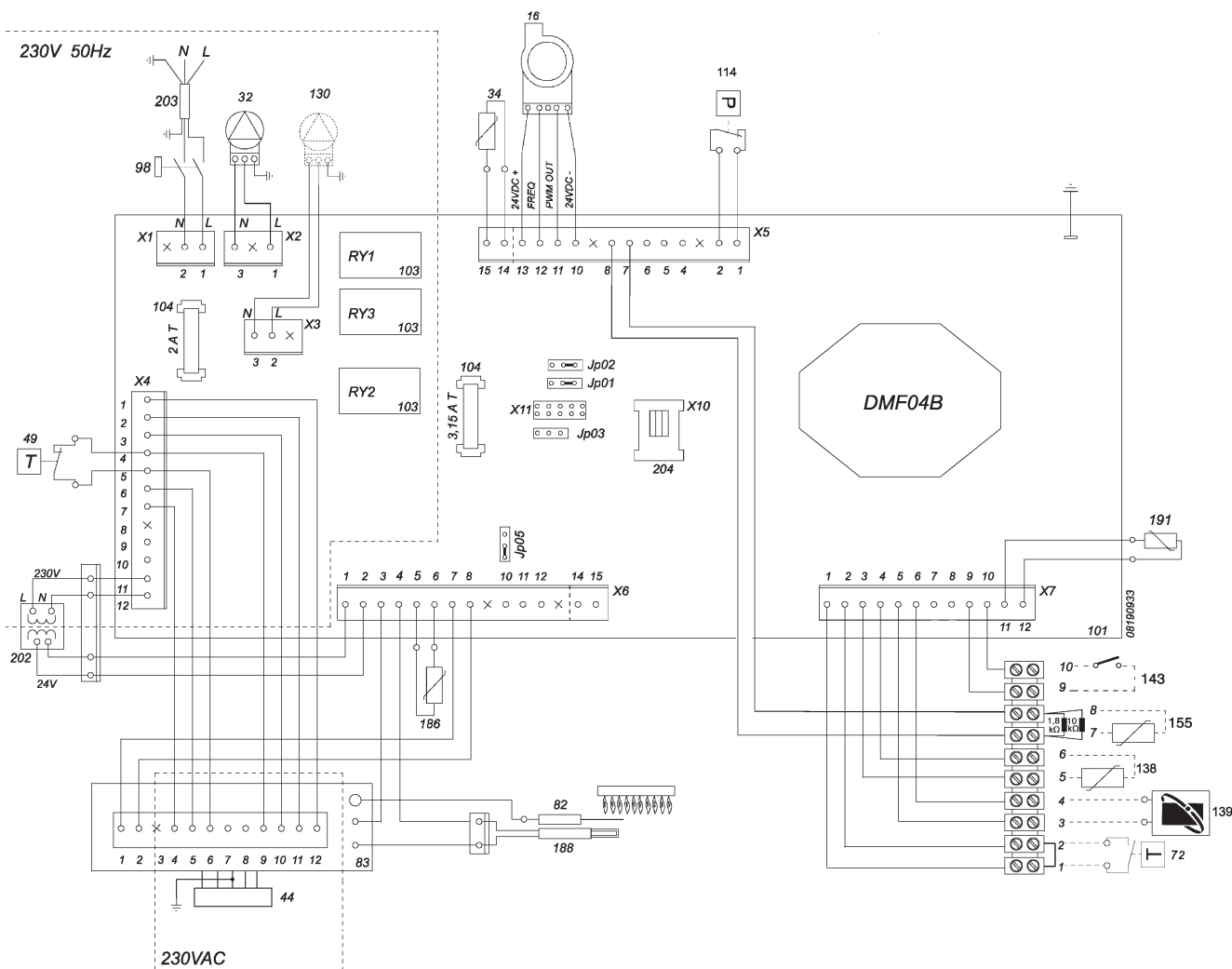


fig. 19

### Legenda

16	Ventilatore	130	Circolatore bollitore
32	Circolatore riscaldamento	138	Sonda esterna
34	Sensore temperatura riscaldamento	139	Unità ambiente
44	Valvola gas	143	Termostato regolazione bollitore
49	Termostato di sicurezza	155	Sonda bollitore
72	Termostato ambiente (non fornito)	186	Sensore di ritorno
82	Elettrodo di rilevazione	188	Elettrodo d'accensione
98	Interruttore	191	Sensore temperatura fumi
101	Scheda elettronica	202	Trasformatore 230v-24v
103	Relè	203	230v rete
104	Fusibile	204	Connettore pc
114	Pressostato acqua		



BRUCIATORI  
CALDAIE MURALI E TERRA A GAS  
GRUPPI TERMICI IN GHISA E IN ACCIAIO  
GENERATORI DI ARIA CALDA  
TRATTAMENTO ACQUA  
CONDIZIONAMENTO

LAMBORGHINI CALOR S.p.A.  
VIA STATALE, 342  
44040 DOSSO (FERRARA)  
ITALIA  
TEL. ITALIA 0532/359811 - EXPORT 0532/359913  
FAX. ITALIA 0532/359952 - EXPORT 0532/359947