



Lamborghini
CALORECLIMA

AZIENDA CERTIFICATA ISO 9001



cod. 3540N721 - 10/2009 (Rev. 00)



IX CONDENS 25 C

ISTRUZIONI PER L'USO L'INSTALLAZIONE E LA MANUTENZIONE
INSTRUCCIONES DE USO, INSTALACIÓN Y MANTENIMIENTO



- Leer atentamente las advertencias de este manual de instrucciones ya que proporcionan información importante sobre la instalación, el uso y el mantenimiento del aparato.
- Este manual de instrucciones es parte integrante y esencial del producto y el usuario debe guardarlo con esmero para poderlo consultar en cualquier momento.
- Si el aparato se vende o cede a otro propietario, o se cambia de lugar, también hay que entregar el manual para que el nuevo propietario o el instalador puedan consultarlo.
- La instalación y el mantenimiento han de ser efectuados por parte de personal profesional cualificado, según las normas vigentes y las instrucciones del fabricante.
- Una instalación incorrecta del equipo o la falta del mantenimiento apropiado puede causar daños materiales o personales. El fabricante no se hace responsable por los daños provocados por una instalación o un uso incorrectos y, en cualquier caso, por el incumplimiento de las instrucciones proporcionadas.
- Antes de efectuar cualquier operación de limpieza o mantenimiento, desconectar el equipo de la red de alimentación eléctrica mediante el interruptor de la instalación u otro dispositivo de corte.
- En caso de avería o funcionamiento incorrecto del aparato, desconectarlo y hacerlo reparar únicamente por técnicos cualificados. Acudir exclusivamente a personal cualificado. Las reparaciones del aparato y las sustituciones de los componentes han de ser efectuadas solamente por personal profesionalmente cualificado, utilizando recambios originales. En caso contrario, puede comprometerse la seguridad del aparato.
- Para garantizar el correcto funcionamiento del aparato es indispensable encargar el mantenimiento periódico a personal cualificado.
- Este aparato se ha de destinar sólo al uso para el cual ha sido expresamente proyectado. Todo otro uso ha de considerarse impropio y, por lo tanto, peligroso.
- Tras desembalar el aparato hay que comprobar que esté en perfecto estado. No dejar los elementos del embalaje al alcance de los niños ya que son peligrosos.
- En caso de duda sobre el correcto funcionamiento del aparato, no utilizarlo y llamar al proveedor.
- Las imágenes de este manual ilustran el producto de forma simplificada; por lo tanto, pueden presentar ligeras diferencias con el producto suministrado, que, en cualquier caso, no son significativas.

	Este símbolo indica " Atención " y se encuentra junto a las advertencias de seguridad. Respetar escrupulosamente dichas advertencias para evitar situaciones peligrosas o daños a personas, animales y cosas.
	Este símbolo destaca una nota o advertencia importante.



Declaración de conformidad

El fabricante declara que este equipo satisface las siguientes directivas CEE:

- Directiva de Aparatos de Gas 90/396
- Directiva de Rendimientos 92/42
- Directiva de Baja Tensión 73/23 (modificada por la 93/68)
- Directiva de Compatibilidad Electromagnética 89/336 (modificada por la 93/68)



1 Instrucciones de uso	35
1.1 Presentación	35
1.2 Panel de mandos	35
1.3 Encendido y apagado.....	36
1.4 Regulaciones.....	37
2 Instalación	42
2.1 Disposiciones generales	42
2.2 Lugar de instalación	42
2.3 Conexiones hidráulicas	42
2.4 Conexión del gas.....	43
2.5 Conexiones eléctricas	43
2.6 Conductos de humo	44
2.7 Conexión de la descarga de condensados	48
3 Servicio y mantenimiento	50
3.1 Regulaciones.....	50
3.2 Puesta en servicio	54
3.3 Mantenimiento.....	54
3.4 Solución de problemas.....	56
4 Características y datos técnicos	58
4.1 Dimensiones y conexiones.....	58
4.2 Vista general y componentes principales	59
4.3 Circuito hidráulico	60
4.4 Tabla de datos técnicos	61
4.5 Diagramas	62
4.6 Esquema eléctrico	63





1. Instrucciones de uso

1.1 Presentación

Apreciado Cliente:

Muchas gracias por elegir **IX CONDENS 25 C**, una caldera mural **LAMBORGHINI** de diseño avanzado, tecnología de vanguardia, elevada fiabilidad y calidad constructiva. Le rogamos que lea atentamente el presente manual, ya que proporciona información importante sobre la instalación, el uso y el mantenimiento.

IX CONDENS 25 C es un generador térmico para calefacción y producción de agua caliente sanitaria **premezclado de condensación** de alto rendimiento y bajas emisiones, alimentado con gas natural o GLP y dotado con sistema de control mediante microprocesador.

El **cuerpo de la caldera** se compone de un intercambiador con placas de aluminio y de un **quemador premezclado**, cerámico, dotado de encendido electrónico con control de llama por ionización, ventilador de velocidad modulante y válvula de gas modulante.

El aparato es de cámara estanca y es adecuado para instalarse en el interior o en el exterior, en un lugar parcialmente protegido (según la norma EN 297/A6) con temperaturas hasta -5°C (-15°C con kit antihielo opcional).

1.2 Panel de mandos

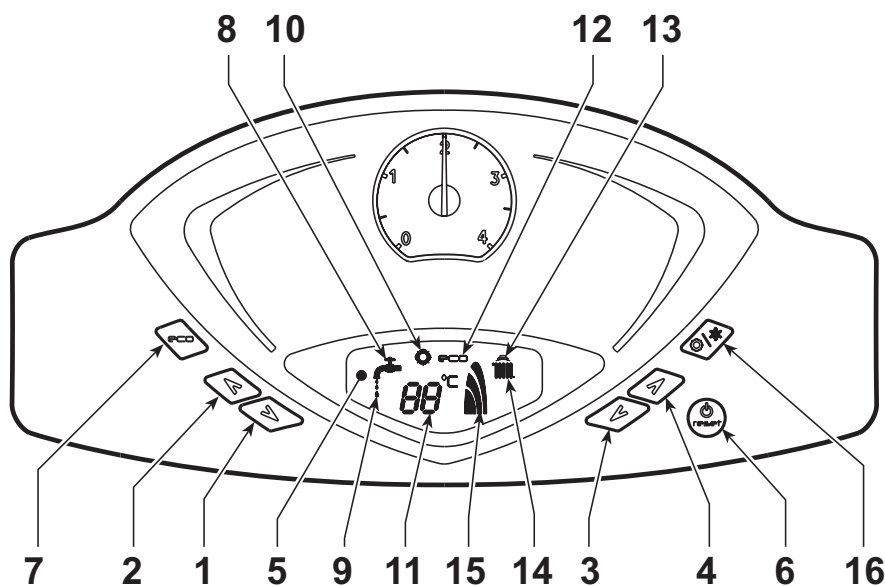


fig. 1 - Panel de control

Leyenda

- | | |
|--|---|
| 1 = Tecla para disminuir la temperatura del ACS | 10 = Indicación de modo Verano |
| 2 = Tecla para aumentar la temperatura del agua caliente sanitaria | 11 = Indicación de multifunción (parpadea durante la función de protección del intercambiador) |
| 3 = Tecla para disminuir la temperatura de calefacción | 12 = Indicación de la modalidad Eco (Economy) |
| 4 = Tecla para aumentar la temperatura de calefacción | 13 = Indicación de funcionamiento en calefacción |
| 5 = Pantalla | 14 = Símbolo de calefacción |
| 6 = Tecla de restablecimiento - Menú "Temperatura Adaptable" - Encendido y apagado del aparato | 15 = Indicación de quemador encendido y potencia actual (parpadea durante la función de protección de la llama) |
| 7 = Tecla para seleccionar el modo Economy/Comfort | 16 = Tecla para seleccionar la modalidad Verano/Invierno |
| 8 = Símbolo de ACS | |
| 9 = Indicación de funcionamiento en ACS | |



Indicación durante el funcionamiento

Calefacción

La solicitud de calefacción (generada por el termostato ambiente o el reloj programador a distancia) se indica mediante el parpadeo del símbolo del aire caliente encima del símbolo del radiador (13 y 14 - fig. 1).

La pantalla (11 - fig. 1) muestra la temperatura actual de ida a la calefacción, y también "d2" durante el tiempo de espera.

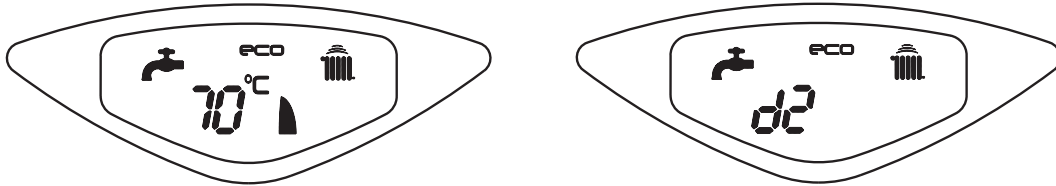


fig. 2

Agua caliente sanitaria

La demanda de agua caliente sanitaria (generada por la apertura de un grifo correspondiente) se indica con el parpadeo del símbolo del agua caliente debajo del símbolo del grifo (8 y 9 - fig. 1).

La pantalla (11 - fig. 1) muestra la temperatura actual de salida del agua caliente sanitaria, y también "d1" durante el tiempo de espera.

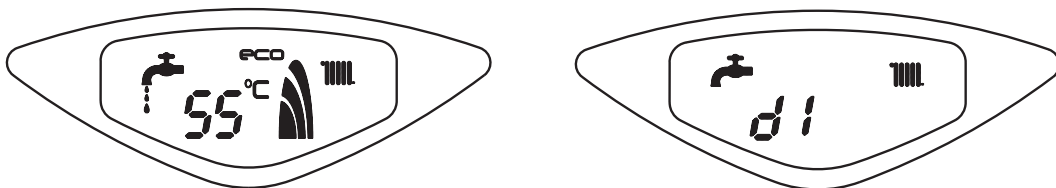


fig. 3

Confort

La demanda Confort (restablecimiento de la temperatura interior de la caldera) es señalizada por el parpadeo del símbolo del agua debajo del grifo (9 - fig. 1).

La pantalla (11 - fig. 1) muestra la temperatura actual del agua contenida en la caldera.

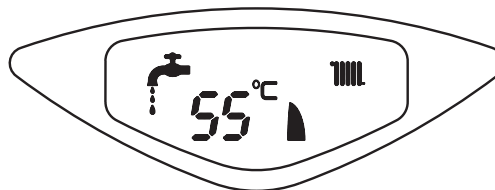


fig. 4





1.3 Encendido y apagado

Encendido de la caldera

Conectar la alimentación eléctrica al aparato.

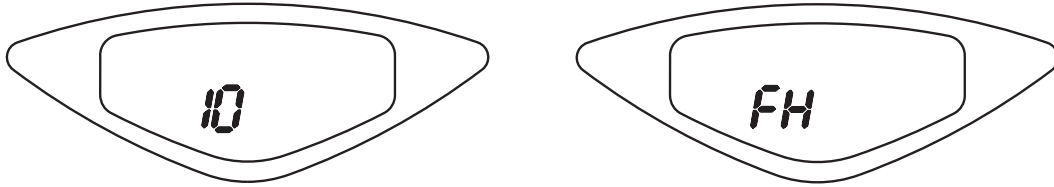


fig. 5 - Encendido de la caldera

- Por los sucesivos 120 segundos en la pantalla aparece el mensaje FH, que identifica el ciclo de purga de aire de la instalación de calefacción.
- Durante los cinco primeros segundos, en la pantalla se visualiza también la versión del software de la tarjeta.
- Abrir la llave del gas ubicada antes de la caldera.
- Una vez que ha desaparecido la sigla FH, la caldera se pone en marcha automáticamente cada vez que se extrae agua caliente sanitaria o hay una demanda de calefacción desde el termostato de ambiente.

Apagado de la caldera

Pulsar la tecla (6 - fig. 1) durante dos segundos.

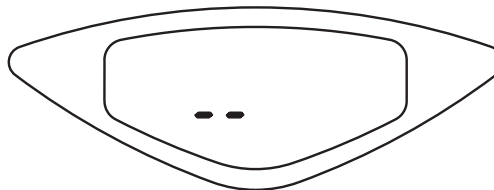


fig. 6 - Apagado de la caldera

Cuando la caldera se apaga, la tarjeta electrónica permanece conectada.

Se inhabilitan la producción de agua sanitaria y la calefacción. El sistema antihielo permanece operativo.

Para volver a activar la caldera, pulsar nuevamente la tecla (6 fig. 1) durante dos segundos.

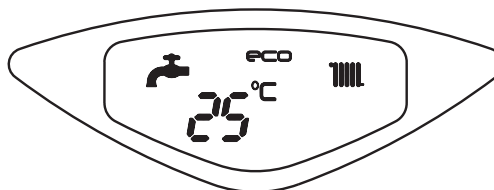


fig. 7

La caldera se pondrá en marcha cada vez que se extraiga agua caliente sanitaria o lo requiera el termostato de ambiente.



Si la caldera se desconecta de la electricidad o del gas, el sistema antihielo no funciona. Antes de una inactividad prolongada durante el invierno, a fin de evitar daños causados por las heladas, se aconseja descargar toda el agua de la caldera (sanitaria y de calefacción); o descargar sólo el agua sanitaria e introducir un anti-congelante apropiado en la instalación de calefacción, según lo indicado en la sec. 2.3.

1.4 Regulaciones

Conmutación Verano / Invierno

Pulsar la tecla (16 - fig. 1) durante dos segundos.

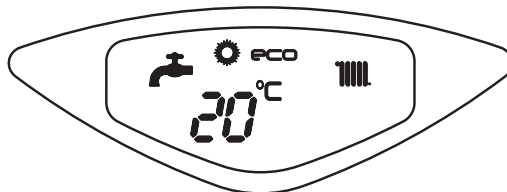


fig. 8

En la pantalla se visualiza el símbolo Verano (10 - fig. 1): la caldera sólo suministra agua sanitaria. El sistema antihielo permanece operativo.

Para desactivar la modalidad Verano, pulsar nuevamente la tecla (16 - fig. 1) durante dos segundos.

Regulación de la temperatura de calefacción

Mediante las teclas 3 y 4 - fig. 1 se puede regular la temperatura de la calefacción entre 20 °C y 90 °C.

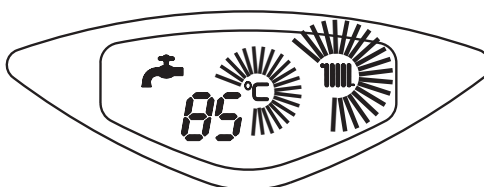


fig. 9

Regulación de la temperatura del agua sanitaria

Mediante las teclas fig. 1 (1 y 2 -) se puede regular la temperatura del agua sanitaria desde un mínimo de 40 °C hasta un máximo de 55 °C.

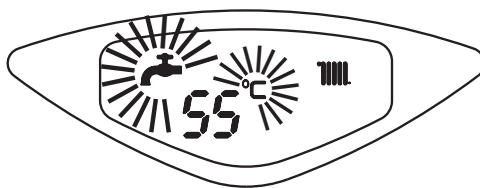


fig. 10

Regulación de la temperatura ambiente (con termostato de ambiente opcional)

Mediante el termostato de ambiente, programar la temperatura deseada en el interior de la vivienda. Si no se dispone de termostato de ambiente, la caldera mantiene el agua de calefacción a la temperatura de ida prefijada.

Regulación de la temperatura ambiente (con el reloj programador a distancia opcional)

Mediante el reloj programador a distancia, establecer la temperatura ambiente deseada en el interior de la vivienda. La caldera regula el agua de la calefacción en función de la temperatura ambiente requerida. Por lo que se refiere al funcionamiento con el reloj programador a distancia, consultar su manual de uso.



Selección ECO/CONFORT

El aparato está dotado con un dispositivo que asegura una elevada velocidad de suministro de agua caliente sanitaria y el máximo confort para el usuario. Cuando el dispositivo se encuentra activado (modalidad CONFORT), el agua de la caldera se mantiene caliente y esto permite disponer inmediatamente de agua a la temperatura deseada al abrir el grifo, sin tener que esperarse.

El usuario puede desactivar este dispositivo (modalidad ECO) pulsando la tecla fig. 1 (7 -) -. En modalidad ECO, en la pantalla se visualiza el correspondiente símbolo (12 - fig. 1). Para activar la modalidad CONFORT, pulsar nuevamente la tecla fig. 1 (7 -) - .

Temperatura adaptable

Si está instalada la sonda exterior (opcional), el sistema de regulación de la caldera funciona con "Temperatura adaptable". En esta modalidad, la temperatura del circuito de calefacción se regula en función de las condiciones climáticas exteriores, con el fin de garantizar mayor confort y ahorro de energía durante todo el año. En particular, cuando aumenta la temperatura exterior disminuye la temperatura de ida a la calefacción, de acuerdo con una "curva de compensación" determinada.

Durante el funcionamiento con temperatura adaptable, la temperatura programada mediante las teclas de calefacción fig. 1 (3 y 4 -) pasa a ser la temperatura máxima de ida a la instalación. Se aconseja definir el valor máximo para que la instalación pueda regular la temperatura en todo el campo útil de funcionamiento.

La caldera debe ser configurada por un técnico a la hora de la instalación. Más tarde, el usuario puede realizar modificaciones de acuerdo con sus preferencias.

Curva de compensación y desplazamiento de las curvas

Pulsando la tecla 6 - fig. 1 5 segundos se entra en el menú "Temperatura adaptable"; parpadea "CU" (fig. 11).

Con las teclas sanitario fig. 1 (1 y 2 - fig. 13) regular la curva entre 1 y 10 según la característica (). Si se elige la curva 0, la regulación de temperatura adaptable queda inhabilitada.

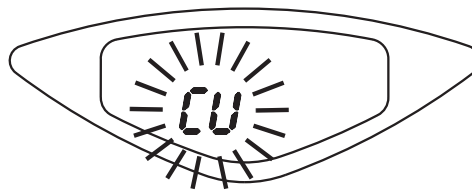


fig. 11 - Curva de compensación

Pulsando las teclas de la calefacción fig. 1 (3 y 4 -) se accede al desplazamiento paralelo de las curvas; parpadea "OF" (fig. 12). Con las teclas sanitario fig. 1 (1 y 2 - fig. 14) regular el desplazamiento paralelo de las curvas según la característica ().

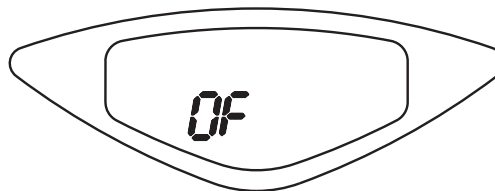


fig. 12 - Desplazamiento paralelo de las curvas

Pulsando nuevamente la tecla fig. 1 (6 -) 5 segundos se sale del menú "Temperatura adaptable".

Si la temperatura ambiente es inferior al valor deseado, se aconseja definir una curva de orden superior, y viceversa. Probar con aumentos o disminuciones de una unidad y controlar el resultado en el ambiente.

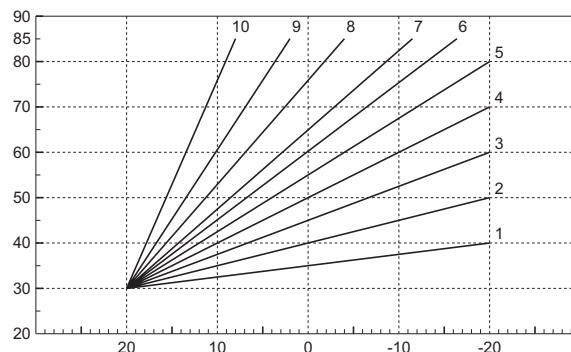


fig. 13 - Curvas de compensación

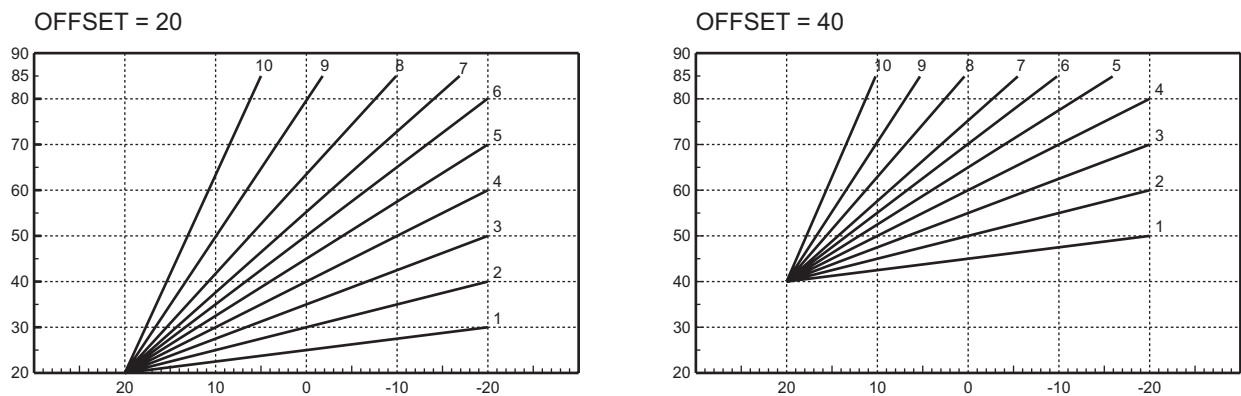


fig. 14 - Ejemplo de desplazamiento paralelo de las curvas de compensación

Ajustes del reloj programador a distancia



Si la caldera tiene conectado el reloj programador a distancia (opcional), los ajustes descritos anteriormente se gestionan según lo indicado en la tabla 1.

Tabla. 1

Regulación de la temperatura de calefacción	La regulación se puede efectuar desde el menú del reloj programador a distancia o desde el panel de mandos de la caldera.
Regulación de la temperatura del agua sanitaria	La regulación se puede efectuar desde el menú del reloj programador a distancia o desde el panel de mandos de la caldera.
Conmutación Verano / Invierno	La modalidad Verano tiene prioridad sobre la demanda de calefacción desde el reloj programador a distancia.
Selección Eco/Confort	Si se desactiva el funcionamiento en sanitario desde el menú del reloj programador a distancia, la caldera selecciona la modalidad Economy. En esta condición, la tecla fig. 1(7 -) del panel de la caldera está inhabilitada. Si se vuelve a activar el funcionamiento en sanitario con el reloj programador a distancia, la caldera se dispone en modo Confort. En esta condición, con la tecla fig. 1 (7 -) del panel de la caldera es posible pasar de una modalidad a otra.
Temperatura adaptable	Tanto el reloj programador a distancia como la tarjeta de la caldera gestionan la regulación con temperatura adaptable: entre los dos, es prioritaria la temperatura adaptable de la tarjeta de la caldera.



Regulación de la presión hidráulica de la instalación

La presión de carga con la instalación fría, leída en el hidrómetro de la caldera, tiene que ser de aproximadamente 1,0 bar. Si la presión de la instalación cae por debajo del mínimo admisible, la tarjeta de la caldera activa la indicación de anomalía F37 (fig. 15).

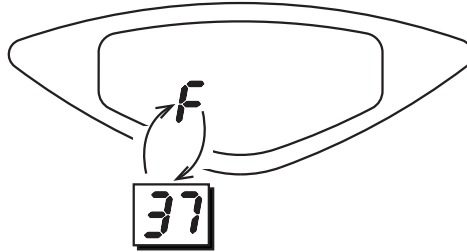


fig. 15 - Anomalía presión insuficiente en la instalación

Abrir la llave de llenado (1 - fig. 16) hasta que la presión de la instalación sea superior a 1,0 bar.



fig. 16 - Llave de carga



Una vez restablecida la presión correcta en la instalación, la caldera efectúa un ciclo de purga de aire de 120 segundos, que se indica en pantalla con la expresión FH.

Al finalizar la operación, cerrar siempre la llave de llenado (1 - fig. 16).

2. Instalación

2.1 Disposiciones generales

LA CALDERA TIENE QUE SER INSTALADA ÚNICAMENTE POR PERSONAL ESPECIALIZADO Y DEBIDAMENTE CUALIFICADO, RESPETANDO TODAS LAS INSTRUCCIONES DEL PRESENTE MANUAL TÉCNICO, LAS LEYES NACIONALES Y LOCALES ASÍ COMO LAS REGLAS DE LA TÉCNICA.


2.2 Lugar de instalación

El circuito de combustión es estanco respecto al ambiente de instalación, por lo cual el aparato puede instalarse en cualquier habitación. No obstante, el local de instalación debe ser lo suficientemente aireado para evitar situaciones de peligro si hubiera una pérdida de gas. La Directiva CE 90/396 establece esta norma de seguridad para todos los aparatos que funcionan con gas, incluidos los de cámara estanca.

El aparato es adecuado para funcionar en un lugar parcialmente protegido según la norma EN 297/A6, con temperatura no inferior a -5 °C. Si posee kit antihielo, se puede utilizar a una temperatura mínima de hasta -15°C. La caldera se debe instalar en un lugar protegido, bajo techo, en un balcón o dentro de una cavidad resguardada.

En cualquier caso, la caldera se ha de instalar en un lugar donde no haya polvo, gases corrosivos ni objetos o materiales inflamables.

La caldera, preparada para fijarse a la pared, se suministra con un soporte de enganche. La fijación a la pared debe ser firme y estable.

 Si el aparato se instala dentro de un mueble o se adosa a otros elementos, ha de quedar un espacio libre para desmontar la carcasa y realizar las actividades normales de mantenimiento

2.3 Conexiones hidráulicas

Advertencias

La potencia térmica del aparato se debe calcular antes de instalarlo, teniendo en cuenta las necesidades de calor del edificio conforme a las normas vigentes. Para el buen funcionamiento de la caldera, la instalación hidráulica tiene que estar dotada de todos los accesorios necesarios. Se aconseja instalar válvulas de corte entre la caldera y el circuito de calefacción para aislarlos entre sí cuando sea necesario.



La salida de la válvula de seguridad se ha de conectar a un embudo o tubo de recogida para evitar que se derrame agua al suelo en caso de sobrepresión en el circuito hidráulico de calefacción. Si no se cumple esta advertencia, en el caso de que actúe la válvula de descarga y se inunde el local, el fabricante de la caldera no se considerará responsable.

No utilice los tubos de las instalaciones hidráulicas para poner a tierra aparatos eléctricos.

Antes de instalar la caldera, lave cuidadosamente todos los tubos de la instalación para eliminar los residuos o impurezas, que podrían comprometer el funcionamiento correcto del aparato.



La instalación debe estar dotada de un filtro en la tubería de retorno para evitar que impurezas o sedimentos procedentes del sistema obstruyan o dañen los generadores.

La instalación del filtro es imprescindible cuando se sustituyen los generadores en instalaciones existentes. El fabricante no responde por daños causados al generador por la falta de un filtro adecuado.

Efectuar las conexiones de acuerdo con el dibujo de la fig. 4.1 y los símbolos presentes en el aparato.

Características del agua de la instalación

Si la dureza del agua es superior a 25° Fr (1°F = 10ppm CaCO₃), es necesario tratar el agua para evitar posibles incrustaciones en la caldera. El tratamiento no debe reducir la dureza a valores inferiores a 15°F (Decreto del Presidente de la República 236/88 para uso de agua destinada al consumo humano). Si la instalación es muy grande o debe rellenarse a menudo, es indispensable cargarla con agua tratada. Si, en estos casos, es necesario vaciar parcial o totalmente la instalación, el sucesivo llenado se ha de efectuar con agua tratada.



Sistema antihielo, líquidos anticongelantes, aditivos e inhibidores

La caldera posee un sistema antihielo que activa la calefacción cuando la temperatura del agua de la instalación disminuye por debajo de 6 °C. Para que este dispositivo funcione, la caldera tiene que estar conectada a los suministros de electricidad y gas. Si es necesario, se permite usar líquidos anticongelantes, aditivos e inhibidores, a condición de que el fabricante de dichos productos garantice que están indicados para este uso y que no dañan el intercambiador de la caldera ni ningún otro componente o material del aparato o de la instalación. Se prohíbe usar líquidos anticongelantes, aditivos e inhibidores genéricos, que no estén expresamente indicados para el uso en instalaciones térmicas o sean incompatibles con los materiales de la caldera y de la instalación.

Kit antihielo para la instalación en el exterior (opcional)

En caso de instalación en el exterior, en un lugar parcialmente resguardado, para temperaturas inferiores a -5°C y hasta -15°C se debe instalar el kit antihielo para proteger el circuito de agua sanitaria y el sifón. El kit está formado por un termostato, las resistencias eléctricas y una resistencia para el sifón. Conectar el kit a la tarjeta electrónica y colocar el termostato y las resistencias en los tubos del agua sanitaria de la manera ilustrada en las instrucciones entregadas con el kit.

2.4 Conexión del gas



Antes de efectuar la conexión, controlar que el aparato esté preparado para funcionar con el tipo de combustible disponible y limpiar esmeradamente todos los tubos del gas para eliminar residuos que puedan perjudicar el funcionamiento de la caldera.

El gas se ha de conectar al correspondiente empalme (véase fig. 30) según la normativa en vigor, con un tubo metálico rígido o con un tubo flexible de pared continua de acero inoxidable, interponiendo una llave del gas entre la instalación y la caldera. Comprobar que todas las conexiones del gas sean estancas. La capacidad del contador del gas debe ser suficiente para el uso simultáneo de todos los aparatos conectados. El diámetro del tubo de gas que sale de la caldera no determina el diámetro del tubo entre el aparato y el contador, que se ha de calcular teniendo en cuenta la longitud y las pérdidas de carga, en conformidad con la normativa vigente.



No utilizar los tubos del gas para poner a tierra aparatos eléctricos.

2.5 Conexiones eléctricas

Conexión a la red eléctrica



La seguridad eléctrica del aparato sólo se logra cuando éste se encuentra conectado a una toma de tierra eficaz, según lo previsto por las normas de seguridad. Solicitar a personal profesionalmente cualificado que controle la eficacia y la adecuación de la instalación de tierra ya que el fabricante no se hace responsable por los eventuales daños provocados por la falta de puesta a tierra de la instalación. También se ha de controlar que la instalación eléctrica sea adecuada a la potencia máxima absorbida por el aparato, indicada en la chapa de datos.

La caldera se suministra con un cable para la conexión a la red eléctrica de tipo "Y" sin enchufe. El enlace a la red se ha de efectuar con una conexión fija y un interruptor bipolar cuyos contactos tengan una apertura no inferior a 3 mm, interponiendo unos fusibles de 3 A como máximo entre la caldera y la línea. Es importante respetar la polaridad (LÍNEA: cable marrón / NEUTRO: cable azul / TIERRA: cable amarillo-verde) de las conexiones a la línea eléctrica. Cuando se instale o sustituya el cable de alimentación, el conductor de tierra se ha de dejar 2 cm más largo que los demás.



El cable de alimentación del aparato no debe ser sustituido por el usuario. Si el cable se daña, apagar el aparato y llamar a un técnico autorizado para que lo sustituya. Si hay que sustituir el cable eléctrico de alimentación, utilizar sólo cable **HAR H05 VV-F** de 3x0,75 mm² con diámetro exterior de 8 mm como máximo.

Termostato de ambiente (opcional)



ATENCIÓN: EL TERMOSTATO DE AMBIENTE DEBE TENER LOS CONTACTOS LIBRES DE POTENCIAL. SI SE CONECTAN 230 V A LOS BORNES DEL TERMOSTATO DE AMBIENTE, LA TARJETA ELECTRÓNICA SE DAÑA IRREMEDIABLEMENTE.

Al conectar un mando a distancia o un temporizador, no tomar la alimentación de estos dispositivos de sus contactos de interrupción. Conectarlos directamente a la red o a las pilas, según el tipo de dispositivo.



Sonda exterior (opcional)

Conectar la sonda a los bornes correspondientes. El cable eléctrico utilizado para conectar la sonda exterior a la caldera no debe medir más de 50 m. Se puede usar un cable común de dos conductores. La sonda exterior tiene que instalarse preferiblemente en una pared orientada al norte o noroeste, o en la pared correspondiente a la parte principal del salón. La sonda no ha de quedar expuesta al sol de la mañana, y, en general, siempre que sea posible, no debe recibir directamente los rayos solares. Si no es posible cumplir estas indicaciones, se debe colocar una protección. No montar la sonda cerca de ventanas, puertas, aberturas de ventilación, chimeneas o fuentes de calor que puedan influir en los valores leídos.

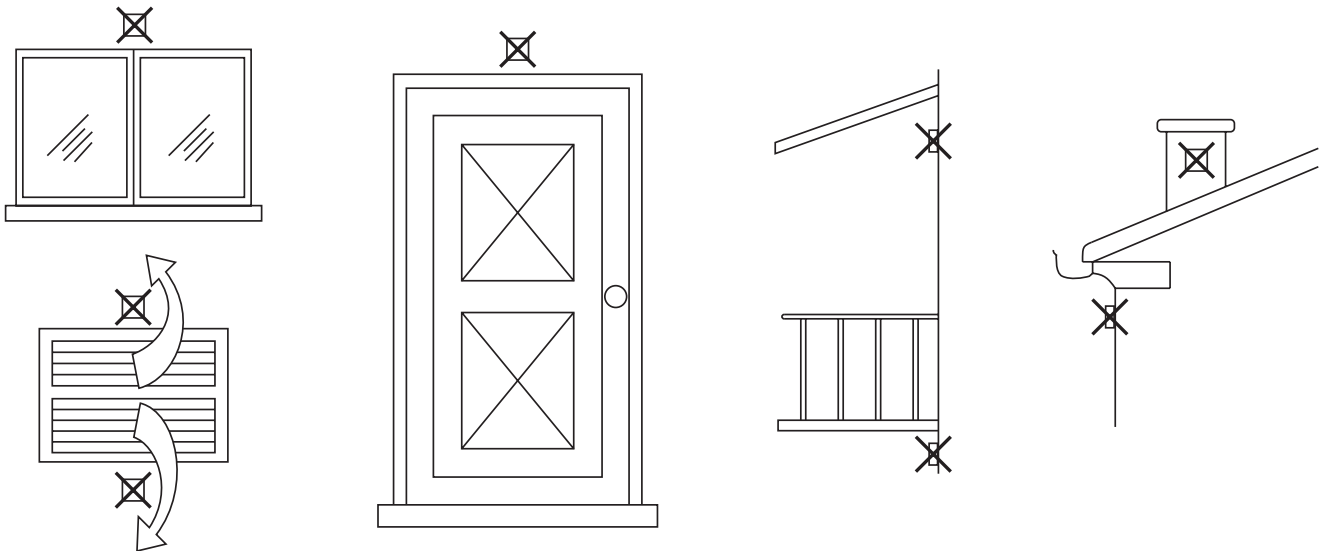


fig. 17 - Posición desaconsejada de la sonda exterior

Acceso a la regleta eléctrica

Seguir las indicaciones de la fig. 18 para acceder a la regleta de conexiones eléctricas. La posición de los bornes para las diferentes conexiones también se ilustra en el esquema eléctrico de la fig. 33.

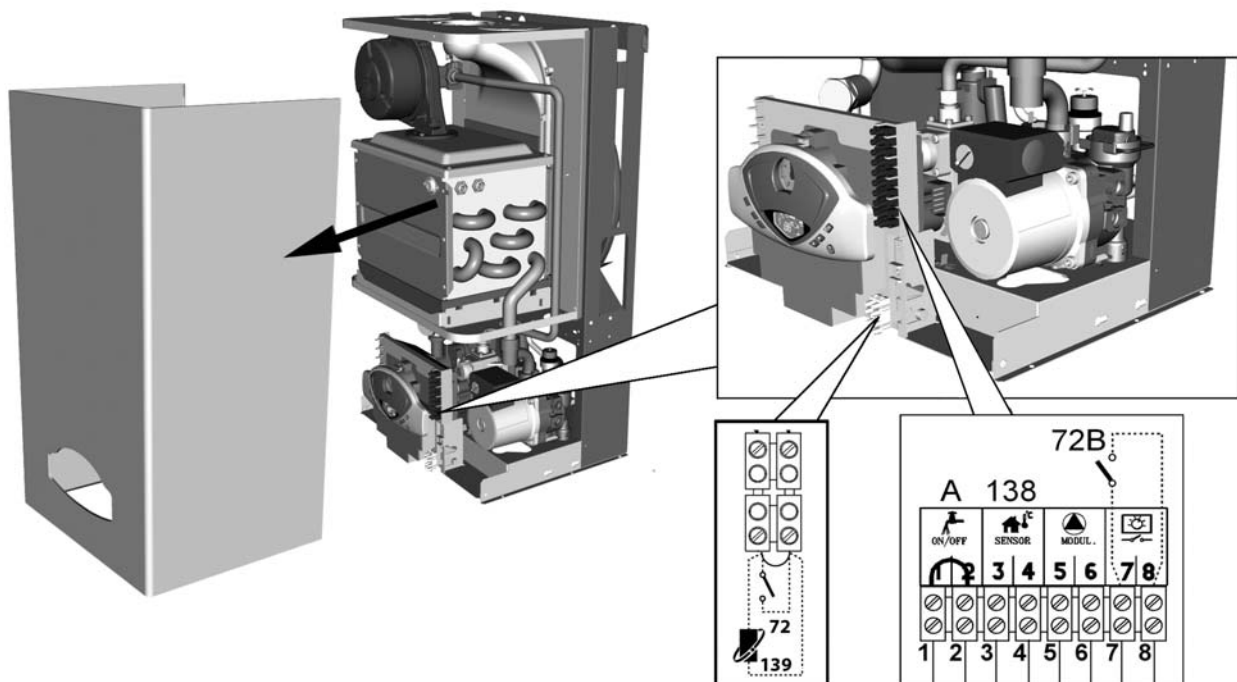


fig. 18 - Acceso a la regleta de conexiones



2.6 Conductos de humo

El aparato es de tipo C con cámara estanca y tiro forzado, la entrada de aire y la salida de humos deben conectarse a sistemas como los que se indican más adelante. El aparato está homologado para funcionar con todas las configuraciones de chimeneas Cxy ilustradas en la placa de datos técnicos (algunas configuraciones se ilustran como ejemplo en el presente capítulo). Sin embargo, es posible que algunas configuraciones estén limitadas o prohibidas por leyes, normas o reglamentos locales. Antes de efectuar la instalación, controlar y respetar escrupulosamente las disposiciones pertinentes. Respetar también las disposiciones sobre la posición de los terminales en la pared o en el techo y las distancias mínimas a ventanas, paredes, aberturas de aireación, etc.



Para instalar este aparato de tipo C deben utilizarse los conductos de entrada de aire y salida de humos suministrados por el fabricante con arreglo a UNI-CIG 7129/92. El uso de otros elementos anula automáticamente la garantía y la responsabilidad del fabricante.



En los conductos de humos de más de un metro de largo, a la hora del montaje se debe tener en cuenta la dilatación natural de los materiales durante el uso.

Para evitar deformaciones, entre cada metro de conducto hay que dejar una junta de dilatación de 2 a 4 mm.

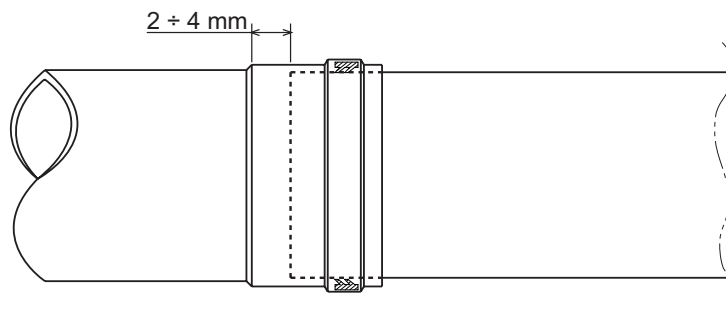


fig. 19 - Dilatación

Conexión con tubos coaxiales

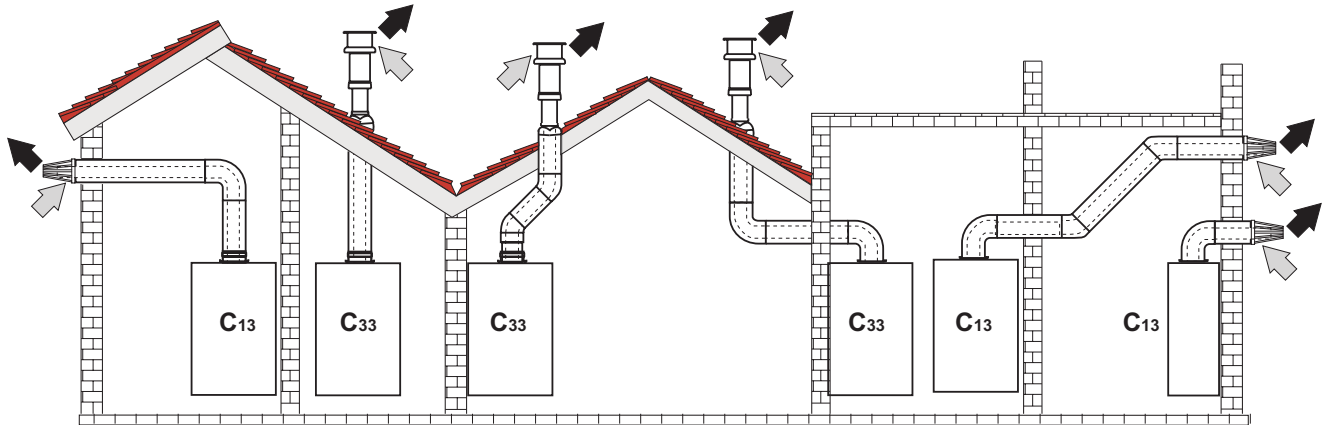


fig. 20 - Ejemplos de conexión con tubos coaxiales (⇨ = aire / ⇨ = humos)

Para la conexión coaxial, montar uno de los siguientes accesorios iniciales en el aparato. Para las cotas de taladrado en la pared, ver la sec. 4.1. Los tramos horizontales de salida de humos han de mantener una ligera pendiente hacia la caldera para evitar que los posibles condensados goteen hacia fuera.

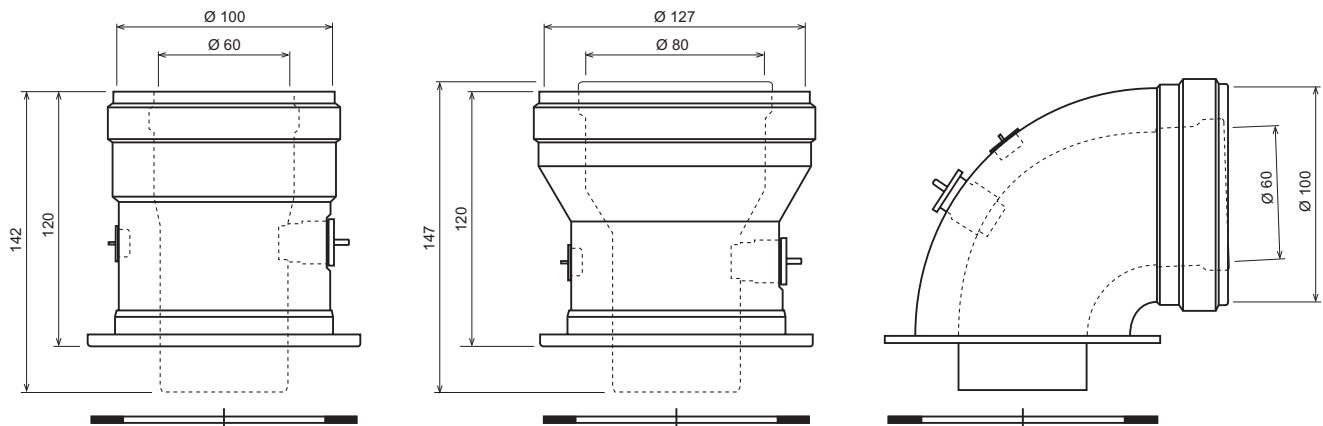


fig. 21 - Accesorios iniciales para conductos coaxiales

Antes de efectuar la instalación, verificar con la tabla 2 que no se supere la longitud máxima permitida, considerando que cada codo coaxial provoca la reducción indicada en la tabla. Por ejemplo, un conducto $\varnothing 60/100$ formado por un codo de 90° y 1 m horizontal tiene una longitud total equivalente de 2 m.

Tabla. 2 - Máxima longitud de los conductos coaxiales

	Coaxial 60/100	Coaxial 80/125
Máxima longitud permitida	5 m	15 m
Factor de reducción del codo a 90°	1 m	0.5 m
Factor de reducción del codo a 45°	0.5 m	0.25 m



Conexión con tubos separados

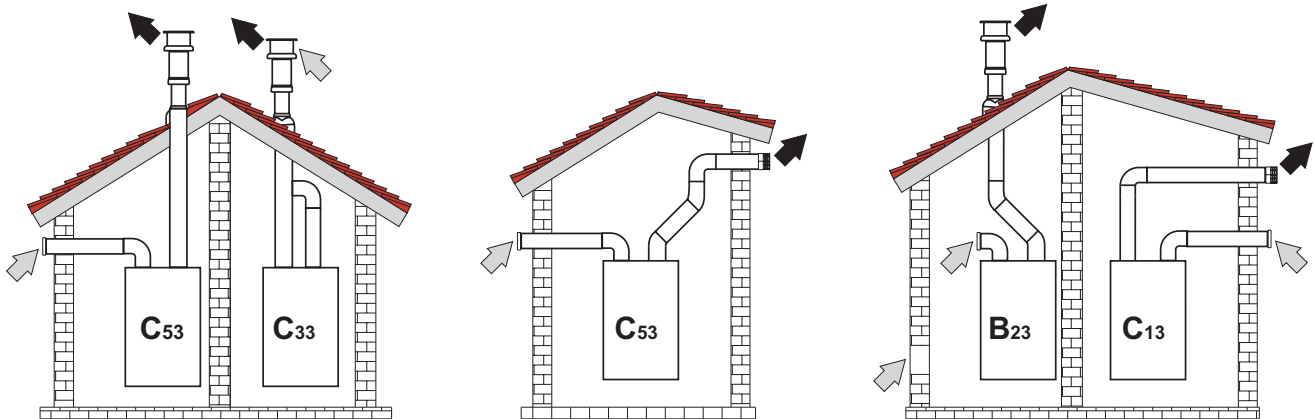


fig. 22 - Ejemplos de conexión con tubos separados (⇨ = aire / ⇨ = humos)

Para conectar los conductos separados, montar el siguiente accesorio inicial en el aparato:

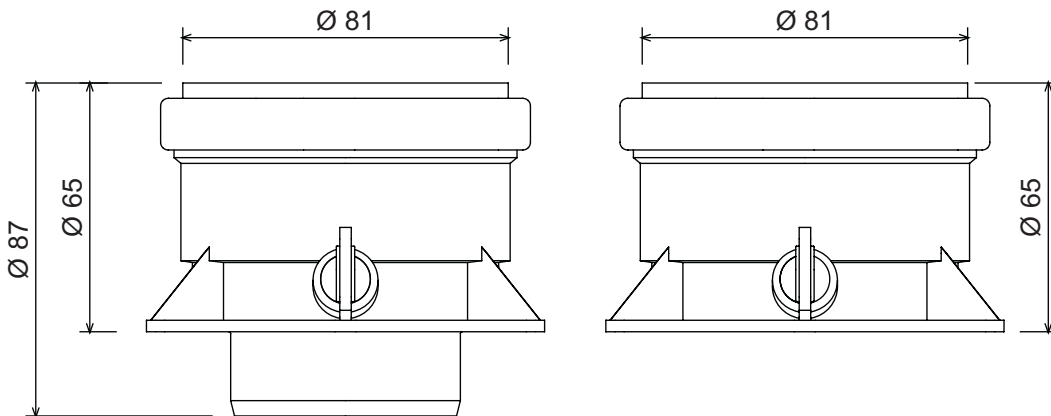


fig. 23 - Accesorio inicial para conductos separados

Antes de efectuar la instalación, comprobar mediante un simple cálculo que no se supere la longitud máxima permitida:

1. Diseñar todo el sistema de chimeneas separadas, incluidos los accesorios y los terminales de salida.
2. Consultar la tabla 4 y determinar las pérdidas en m_{eq} (metros equivalentes) de cada componente según la posición de instalación.
3. Verificar que la suma total de las pérdidas sea inferior o igual a la longitud máxima permitida en tabla 3.

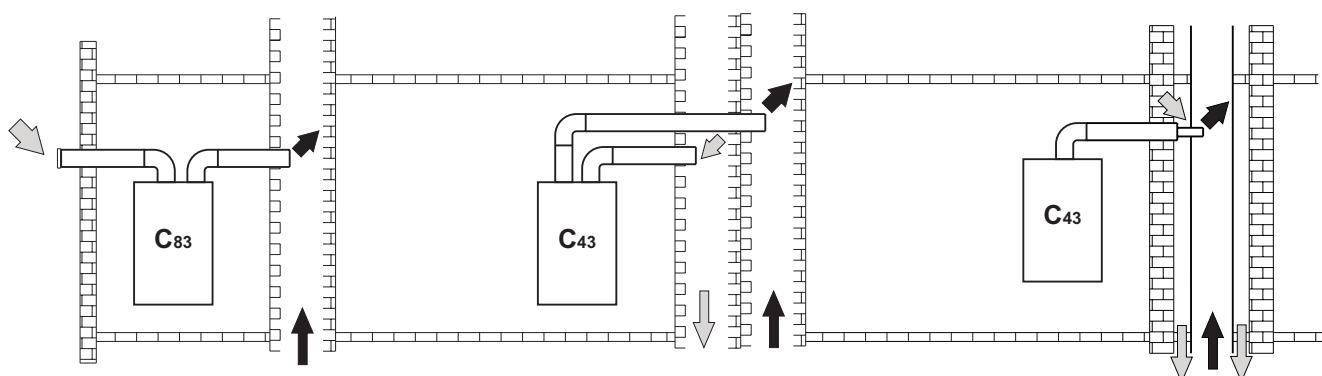
Tabla. 3 - Máxima longitud de los conductos separados

	Conductos separados
Máxima longitud permitida	75 m_{eq}

Tabla. 4 - Accesorios

			Pérdidas en m_{eq}			
			Entrada de aire	Salida de humos		
				Vertical	Horizontal	
Ø 80	TUBO	1 m M/H		1,0	1,6	2,0
	CODO	45° M/H		1,2		1,8
		90° M/H		1,5		2,0
	MANGUITO	con toma para prueba		0,3		0,3
	TERMINAL	aire de pared		2,0		-
		humos de pared con anti-viento		-		5,0
CHIMENEA	Aire/humos separada 80/80		-		12,0	

Conexión a chimeneas colectivas


fig. 24 - Ejemplos de conexión a chimeneas (⇨ = aire / ⇨ = humos)

Si se desea conectar una caldera **IX CONDENS 25 C** a una chimenea colectiva o individual con tiro natural, dicha chimenea ha de ser proyectada por personal técnico cualificado, según las normas vigentes, y ser adecuada para aparatos de cámara estanca dotados con ventilador.

En particular, los conductos y las chimeneas han de:

- Estar dimensionados según el método de cálculo descrito en las normas vigentes.
- Ser estancos a los productos de la combustión, resistentes a los humos y al calor, e impermeables a la condensación.
- Tener sección circular o cuadrangular con recorrido vertical y sin estrangulaciones.
- Estar adecuadamente distanciados o aislados de cualquier material combustible.
- Estar conectados a un solo aparato por planta.
- Estar conectados a un único tipo de aparatos (todos de tiro forzado o todos de tiro natural).
- No tener medios mecánicos de aspiración en los conductos principales.
- Estar en depresión, en todo su recorrido, en condiciones de funcionamiento estacionario.
- Tener, en la base, una cámara de recogida de materiales sólidos o eventuales condensados de al menos 0,5 m, provista de puerta metálica de cierre estanco al aire.



2.7 Conexión de la descarga de condensados

La caldera está dotada de un sifón interno para el drenaje de condensados. Montar el empalme de inspección **A** y el tubo flexible **B**, encajándolo a presión unos 3 cm, y fijar con una abrazadera. Llenar el sifón con 0,5 litros de agua y conectar el tubo flexible al sistema de desagüe.

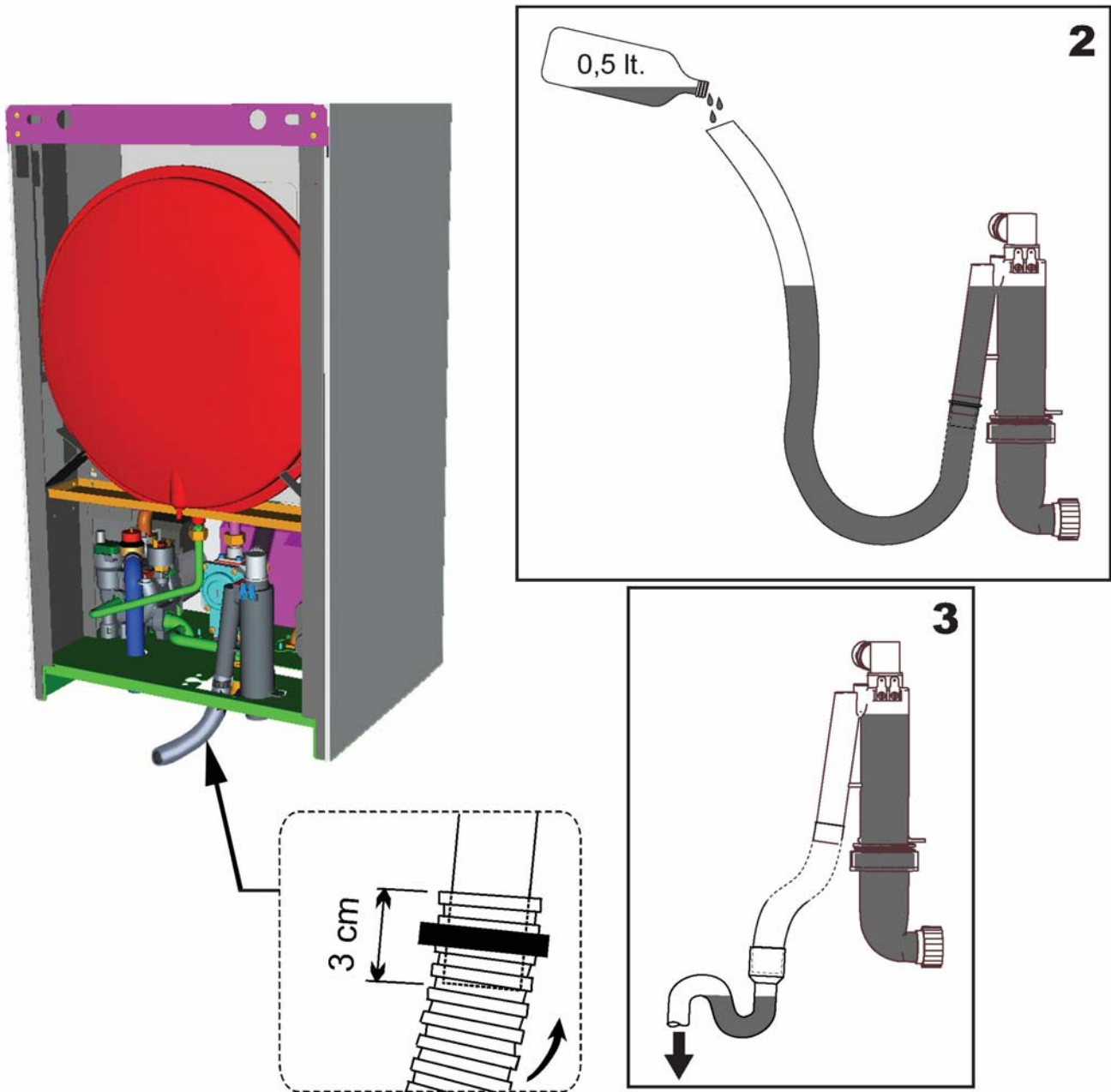


fig. 25 - Conexión de la descarga de condensados

3. Servicio y mantenimiento

Todas las operaciones de regulación, transformación, puesta en servicio y mantenimiento que se describen a continuación deben ser efectuadas exclusivamente por personal matriculado, por ejemplo un técnico del Servicio de Asistencia local.

LAMBORGHINI declina toda responsabilidad ante daños materiales o personales provocados por la manipulación del aparato por personas no autorizadas ni cualificadas para ello.

3.1 Regulaciones

Adaptación a otro tipo de gas de alimentación

El aparato puede funcionar con gas metano o GLP. Sale de fábrica preparado para uno de los dos gases, que se indica en el embalaje y en la placa de datos técnicos. Para utilizarlo con otro gas, es preciso montar el kit de cambio de gas de la siguiente manera:

1. Quitar la carcasa.
2. Abrir la cámara estanca.
3. Desenganchar el clip **C** de fijación y sacar el tubo de gas **A** del grupo ventilador - venturi.
4. Sustituir el inyector **B** del tubo de gas con el inyector del juego de cambio de gas.
5. Reensamblar el tubo de gas **A** con el clip y verificar la estanqueidad de la conexión.
6. Aplicar la placa suministrada con el juego de cambio de gas cerca de la placa de datos técnicos.
7. Montar nuevamente la cámara estanca y la carcasa.
8. Modificar el parámetro correspondiente al tipo de gas:
 - poner la caldera en stand-by
 - pulsar las teclas sanitario fig. 1 (1 y 2 -) durante diez segundos: en la pantalla parpadea "P01".
 - pulsar las teclas fig. 1 de regulación de la temperatura del agua sanitaria (1 y 2 -) para configurar 00 (gas metano) o 01 (GLP).
 - pulsar las teclas sanitario fig. 1 (1 y 2 -) durante diez segundos.
 - La caldera vuelve a la modalidad stand-by
9. Conectar un analizador de combustión a la salida de humos de la caldera y verificar que la proporción de CO₂ en los humos, con la caldera en marcha a potencia máxima y mínima, cumpla lo indicado en la tabla de datos técnicos para el gas correspondiente.

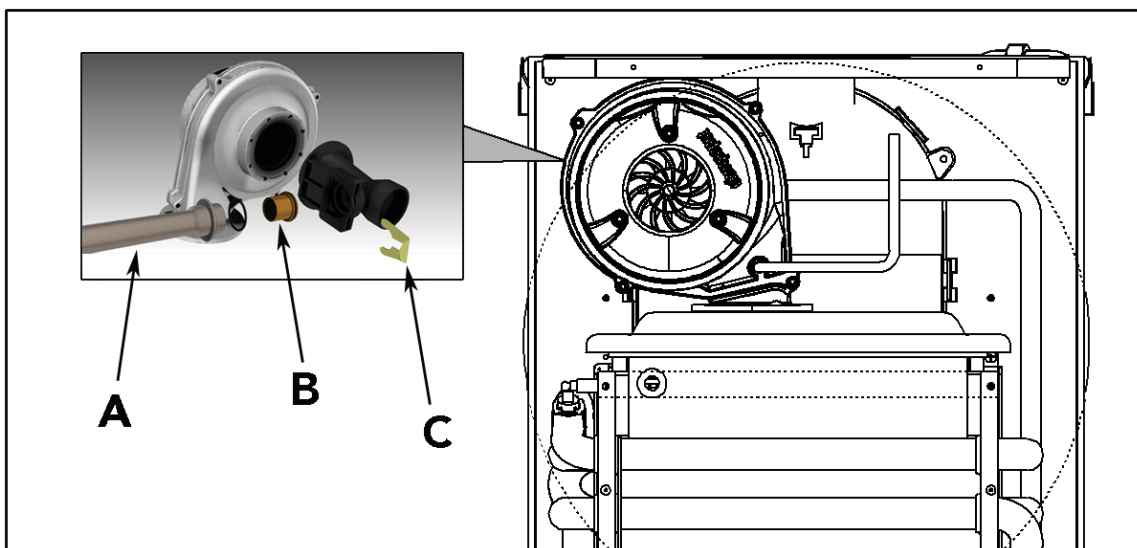


fig. 26 - Cambio de gas



Activación del modo TEST

Pulsar simultáneamente las teclas de regulación de la temperatura de la calefacción (fig. 13 y 4 -) durante 5 segundos **para activar la modalidad TEST**. La caldera se enciende con la potencia de calefacción máxima programada, como se ilustra en el apartado siguiente.

En la pantalla parpadean los símbolos de calefacción (14 - fig. 1) y de agua sanitaria (8 - fig. 1); al lado se visualiza la potencia de calefacción.

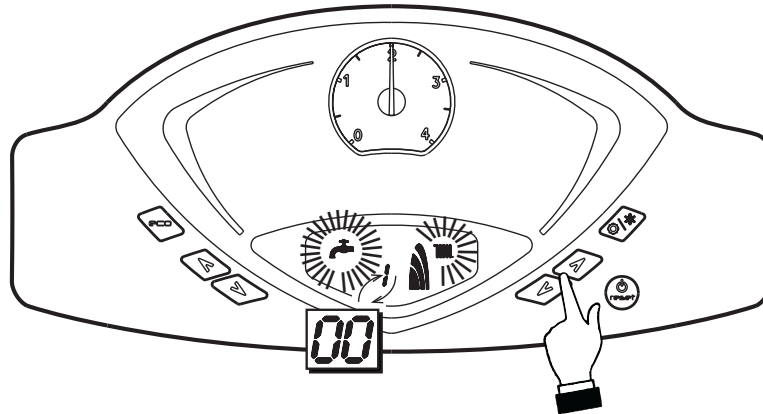


fig. 27 - Modalidad TEST (potencia de la calefacción = 100%)

Para desactivar el modo TEST, repetir la secuencia de activación.

El modo TEST se desactiva automáticamente al cabo de 15 minutos.

Regulación de la potencia de calefacción

Para ajustar la potencia de calefacción se debe poner la caldera en modalidad TEST (véase sec. 3.1). Pulsar las teclas de regulación de la temperatura de la calefacción (3 y 4 - fig. 1) para aumentar o disminuir la potencia (mínima = 00 - máxima = 100). Si se pulsa la tecla RESET en un plazo de cinco segundos, la potencia máxima será la que se acaba de programar. Salir de la modalidad TEST (véase sec. 3.1).



Menú Service

La tarjeta posee dos menús: Configuración y Service.

Para entrar en el menú de Configuración, pulsar las teclas del agua sanitaria durante 10 segundos. Hay cinco parámetros modificables. Salvo uno (P02), los demás se pueden modificar sólo desde la tarjeta por motivos de seguridad.

Mando a distancia	Tarjeta	Descripción de los parámetros modificables	Intervalo	Prefijado
NO	P01	Selección tipo de gas	0 = Metano, 1 = GLP	0 = Metano
30	P02	Frecuencia máxima del ventilador en ACS (P02 = 1, 2, 3 y 4)	No modificar	170 Hz
NO	P03	Frecuencia máxima del ventilador en calefacción (P02 = 1, 2, 3 y 4)	No modificar	160 Hz
NO	P04	Postventilación	0-120 segundos	90 segundos
NO	P05	Limitación potencia máxima en ACS	No modificar	100%

Para salir del menú Configuración, pulsar las teclas del agua sanitaria durante 10 segundos.

Para entrar en el menú Service de la tarjeta, pulsar la tecla Reset durante 10 segundos. Pulsar las teclas de la calefacción para seleccionar las opciones "tS", "In", "Hi" o "rE". "tS" significa menú Parámetros modificables, "In" significa menú Información, "Hi" significa menú Historial y "rE" significa Reset (borrado) del historial. Para entrar en el menú seleccionado, es necesario pulsar la tecla Reset.

"tS" - Menú Parámetros modificables

La tarjeta está dotada de 29 parámetros que pueden modificarse incluso con el mando a distancia (Menú Service):

Mando a distancia	Tarjeta	Descripción de los parámetros modificables	Intervalo	Prefijado
01	P01	Utilizado	No modificar	0
02	P02	Selección del tipo de caldera	1-4	1 = Combinada instantánea
03	P03	Frecuencia mínima del ventilador (P02 = 1, 2, 3 y 4)	0-160 Hz	45 Hz
04	P04	Potencia de encendido (P02 = 1, 2, 3 y 4)	0-100%	40%
05	P05	Frecuencia del ventilador en stand-by	0-220 Hz	0 Hz
06	P06	Utilizado	No modificar	0
07	P07	Rampa calefacción	1-10 °C/min	2 °C/min
08	P08	Utilizado	No modificar	35
09	P09	Postcirculación bomba calefacción	0-20 minutos	15 minutos
10	P10	Tiempo espera calefacción	0-10 minutos	4 minutos
11	P11	Potencia máxima calefacción	0-100%	100%
12	P12	Funcionamiento bomba	0 = Postcirculación 1 = Continuo	0 = Postcirculación
13	P13	Velocidad máxima bomba modulante	30-100%	100%
14	P14	Temp. apagado bomba durante postcirculación (P02 = 1)	0-100%	33 °C
		Temp. apagado bomba durante postcirculación (P02 = 2, 3 y 4)	0-100%	20 °C
15	P15	Ajuste máximo de usuario en calefacción	20-90 °C	90 °C
16	P16	Postcirculación bomba ACS	2-255 segundos	30 segundos
17	P17	Tiempo espera ACS	2-255 segundos	120 segundos
18	P18	Potencia máxima ACS	0-100%	100%
19	P19	Ajuste máximo de usuario en ACS (P02 = 1)	55-65 °C	55 °C
		Ajuste máximo de usuario en ACS (P02 = 2, 3 y 4)	55-65 °C	65 °C
20	P20	Temperatura de activación Comfort (P02 = 1)	0-80 °C	55 °C
		Histéresis acumulador (P02 = 2)	0-80 °C	2 °C
		Histéresis acumulador (P02 = 3 y 4)	0-80 °C	0 °C
21	P21	Histéresis de desactivación Comfort (P02 = 5)	0-20 °C	5 °C
		Ajuste circuito primario (P02 = 2) Histéresis de desactivación	70-85 °C	80 °C
		Comfort (P02 = 3 y 4)	0-20 °C	3 °C
22	P22	Temperatura de regulación bomba modulante	0-30 °C	18 °C
23	P23	Temperatura de protección intercambiador primario	0-30 °C	25 °C
24	P24	Presión mínima instalación	0-8 bar/10	4 bar/10
25	P25	Presión nominal instalación	5-20 bar/10	8 bar/10
26	P26	Apagado quemador en ACS (P02 = 1)	0 = Fijo 1 = según ajuste 2 = Para inst. Solar1 3 = Para inst. Solar2	1 = según ajuste
		Protec. Legionella (P02 = 2, 3 y 4)	0-7 = Días de activación	0 = Sin prot.



Mando a distancia	Tarjeta	Descripción de los parámetros modificables	Intervalo	Prefijado
27	P27	Selección del funcionamiento del relé de salida variable (P02 = 1 y 2)	0 = Ninguna función 1 = Alarma 2 = No se utiliza 3 = No se utiliza	0 = Ninguna función
		Selección del funcionamiento del relé de salida variable (P02 = 3 y 4)	3 = Sólo bomba del acumulador 4 = Bomba del acumulador y carga de la instalación	3 = Sólo bomba del acumulador
28	P28	Selección del funcionamiento del contacto de entrada variable	0 = Desactivación caudalímetro 1 = Termostato instalación	0 = Desactivación caudalímetro
29	P29	Frecuencia de red	0 = 50 Hz 1 = 60 Hz	0 = 50 Hz

Pulsando las teclas de la calefacción es posible examinar la lista de parámetros en orden creciente o decreciente. Para modificar el valor de un parámetro es suficiente pulsar las teclas del agua sanitaria: la configuración se guarda automáticamente. El parámetro de potencia máxima de calefacción se puede modificar en el modo Test (ver el apartado correspondiente). Para volver al menú Service es suficiente pulsar la tecla Reset. Para salir del menú Service de la tarjeta, pulsar la tecla Reset durante 10 segundos.

"In" - Menú Información

La tarjeta puede mostrar las siguientes informaciones:

t01	Sensor NTC calefacción (°C)	de 5 °C a 125 °C
t02	Sensor NTC agua sanitaria (°C)	de 5 °C a 125 °C
t03	Sensor NTC retorno (°C)	de 5 °C a 125 °C
t04	Sensor NTC humos (°C)	de 5 °C a 125 °C
t05	Sensor NTC externo (°C)	de -30 °C a 70 °C (Los valores negativos parpadean).
t06	Sensor NTC seguridad (°C)	de 5 °C a 125 °C
F07	Frecuencia actual del ventilador (Hz)	00-200 Hz
F08	Extracción actual de agua sanitaria (l/min sin dec.)	00-99 l/min (sin dec.)
L06	Potencia actual del quemador (%)	00 % = mínima, 100 % = máxima
P09	Presión actual agua de la instalación (bar/10)	00 = Presostato abierto 14 = Presostato cerrado
P10	Velocidad actual bomba modulante (%)	00-99%
F11	Corriente actual de ionización (uA)	00 = quemador apagado

Pulsando las teclas de la calefacción es posible examinar la lista de informaciones. Para ver el valor, pulsar las teclas del agua sanitaria. Si el sensor está averiado, la tarjeta muestra una línea discontinua.

Para volver al menú Service, pulsar la tecla Reset. Para salir del menú Service de la tarjeta, pulsar la tecla Reset durante 10 segundos.

"Hi" - Menú Historial

La tarjeta puede memorizar las diez últimas anomalías: el dato Historial H1 representa la anomalía más reciente; el dato Historial H10 representa la anomalía menos reciente .

Los códigos de las anomalías guardadas se visualizan también en el respectivo menú del mando a distancia Open-therm.

Pulsando las teclas de la calefacción es posible examinar la lista de anomalías. Para ver el valor, pulsar las teclas del agua sanitaria.

Para volver al menú Service, pulsar la tecla Reset. Para salir del menú Service de la tarjeta, pulsar la tecla Reset durante 10 segundos.

"rE" - Reset (borrado) del historial

Pulsando la tecla Eco/Comfort durante 3 segundos se borran todas las anomalías y las horas memorizadas en el menú Historial: la tarjeta sale del menú Service para confirmar que se ha realizado la operación.

Para volver al menú Service, pulsar la tecla Reset.



3.2 Puesta en servicio



Controles que se han de efectuar durante el primer encendido, tras las operaciones de mantenimiento que exigen desconectar la caldera y después de toda intervención en los dispositivos de seguridad o componentes de la caldera:

Antes de encender la caldera

- Abrir las válvulas de corte (si las hay) entre la caldera y las instalaciones.
- Controlar la estanqueidad de la instalación del gas cuidadosamente utilizando una solución de agua y jabón para buscar pérdidas en las conexiones.
- Verificar si la precarga del vaso de expansión es correcta (ref. sec. 4.4).
- Llenar la instalación hidráulica y comprobar que no haya aire ni en la caldera ni en la instalación; para ello, abrir el purgador de aire de la caldera y los otros purgadores eventualmente presentes en la instalación.
- Llenar el sifón de descarga de condensado y verificar la conexión al sistema de descarga.
- Controlar que no haya pérdidas de agua en la instalación, en los circuitos de agua sanitaria, en las conexiones ni en la caldera.
- Controlar que la conexión a la instalación eléctrica y la puesta a tierra sean adecuadas.
- Controlar que la presión del gas de calefacción tenga el valor indicado.
- Controlar que no haya líquidos o materiales inflamables cerca de la caldera.

Controles durante el funcionamiento

- Encender el aparato como se indica en la sec. 1.3.
- Comprobar que las instalaciones de gas y de agua sean estancas.
- Controlar la eficacia de la chimenea y de los conductos de aire y humos durante el funcionamiento de la caldera.
- Controlar la estanqueidad y el funcionamiento del sifón y del sistema de eliminación de condensación.
- Controlar que el agua circule correctamente entre la caldera y las instalaciones.
- Comprobar que la válvula del gas module correctamente durante las fases de calefacción y producción de agua sanitaria.
- Controlar que la caldera se encienda correctamente efectuando varias pruebas de encendido y apagado con el termostato de ambiente o el mando a distancia.
- Conectar un analizador de combustión a la salida de humos de la caldera y verificar que la proporción de CO₂ en los humos, con la caldera en marcha a potencia máxima y mínima, cumpla lo indicado en la tabla de datos técnicos para el gas correspondiente.
- Comprobar que el consumo de gas, indicado en el contador, corresponda al indicado en la tabla de datos técnicos de la sec. 4.4.
- Verificar la programación de los parámetros y efectuar los ajustes necesarios (curva de compensación, potencia, temperaturas, etc.).

3.3 Mantenimiento

Control periódico

Para que el aparato funcione correctamente, es aconsejable que personal cualificado efectúe una revisión anual para controlar que:

- Los dispositivos de mando y seguridad (válvula del gas, caudalímetro, termostatos, etc.) funcionen correctamente.
- El circuito de evacuación de los humos sea eficaz.
- La cámara estanca no tenga pérdidas.
- No existan obstrucciones ni pérdidas en los conductos y el terminal de aire y humos.
- El sistema de descarga de condensados funcione correctamente y no tenga pérdidas ni obstrucciones.
- El quemador y el intercambiador estén limpios de suciedad e incrustaciones. No utilizar productos químicos ni cepillos de acero para limpiarlos.
- El electrodo no presente incrustaciones y esté correctamente colocado.
- Las instalaciones del agua y del gas sean estancas.
- La presión del agua en la instalación, en frío, sea de 1 bar; en caso contrario, restablecerla.
- La bomba de circulación no esté bloqueada.
- El vaso de expansión esté lleno.
- El caudal de gas y la presión se mantengan dentro de los valores indicados en las tablas.



Para limpiar la carcasa, el panel de mandos y las partes estéticas de la caldera puede utilizarse un paño suave y húmedo, si hace falta con agua jabonosa. No emplear detergentes abrasivos ni disolventes.





Apertura de la carcasa

Para abrir la carcasa de la caldera (fig. 28):

1. Desenroscar los tornillos (1)
2. Abrir girando la carcasa (2)
3. Levantar y sacar la carcasa (3)

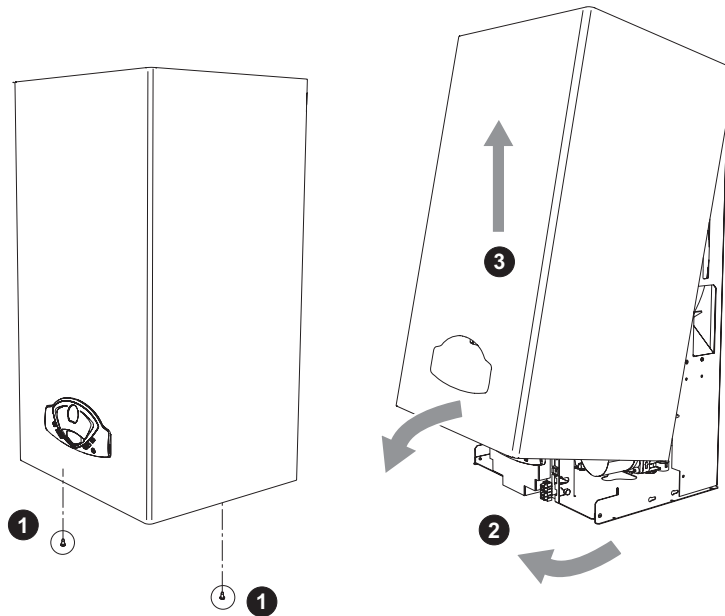


fig. 28 - Apertura de la carcasa

Análisis de la combustión


El análisis de la combustión se puede efectuar en los puntos de toma de aire (2) y humos (1) representados en fig. 29.

Proceder del siguiente modo:

1. Abrir los puntos de toma de aire y humos.
2. Introducir las sondas.
3. Pulsar las teclas "+" y "-" durante 5 segundos para activar el modo TEST.
4. Esperar diez minutos para que la caldera se estabilice.
5. Efectuar la medición.

Para el metano, la proporción de CO₂ debe estar comprendida entre 8,7 y 9%.

Para el GLP, la proporción de CO₂ debe estar comprendida entre 9,5 y 10%.

 Si los análisis se efectúan cuando la caldera no está estabilizada, los resultados pueden ser inexactos.

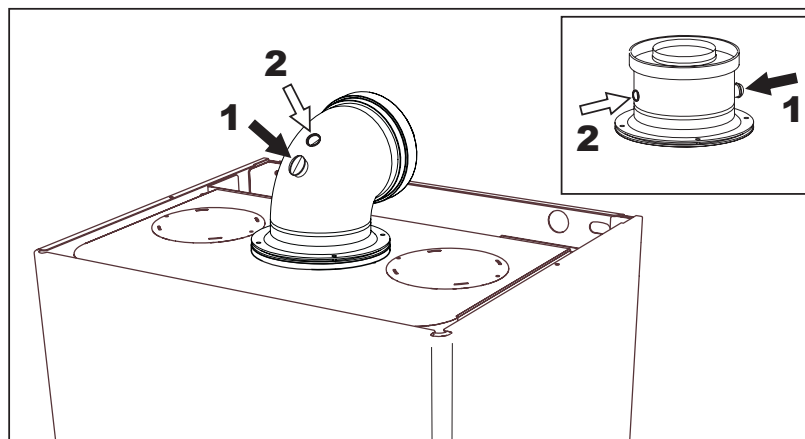


fig. 29 - Análisis de la combustión

3.4 Solución de problemas

Diagnóstico

En caso de anomalías o problemas de funcionamiento, la pantalla parpadea y visualiza el código del fallo.

Algunas anomalías (identificadas con la letra "A") provocan bloqueos permanentes. Para restablecer el funcionamiento es suficiente pulsar la tecla RESET (6 - fig. 1) durante 1 segundo o efectuar el RESET del reloj programador a distancia (opcional) si está instalado. Si la caldera no se reactiva, es necesario solucionar la anomalía.

Las anomalías que se indican con la letra "F" **causan bloqueos transitorios que se resuelven automáticamente** cuando el valor vuelve al campo de funcionamiento normal de la caldera.

Tabla. 5 - Lista de anomalías

Código de anomalía	Anomalía	Posible causa	Solución
A01	El quemador no se enciende	Falta de gas	Controlar que el gas llegue correctamente a la caldera y que no haya aire en los tubos
		Anomalía del electrodo de detección o de encendido	Controlar que el electrodo esté bien colocado y conectado, y que no tenga incrustaciones
		Válvula del gas estropeada	Controlar la válvula del gas y cambiarla si es necesario
		Presión insuficiente de la red de gas	Controlar la presión de la red de gas
		Sifón obstruido	Controlar el sifón y sustituirlo si hace falta
A02	Señal de llama presente con quemador apagado	Anomalía del electrodo	Controlar el cableado del electrodo de ionización
		Anomalía de la tarjeta	Controlar la tarjeta
A03	Actuación de la protección contra sobretemperaturas	Sensor de la calefacción dañado	Controlar la posición y el funcionamiento del sensor de calefacción
		No circula agua en la instalación	Controlar la bomba de circulación
		Aire en la instalación	Purgar la instalación
A04	Actuación del dispositivo de seguridad conducto salida de humos	Anomalía F07 generada 3 veces en las últimas 24 horas	Ver anomalía F07
A05	Actuación de la protección del ventilador	Anomalía F15 generada 1 hora consecutiva	Ver anomalía F15
A06	No hay llama tras la fase de encendido (6 veces en 4 min)	Fallo del electrodo de ionización	Controlar la posición del electrodo de ionización y sustituirlo si hace falta
		Llama inestable	Controlar el quemador
		Anomalía offset válvula del gas	Controlar calibración offset a la potencia mínima
		Conductos de aire y humos obstruidos	Desatascar la chimenea, los conductos de salida de humos y entrada de aire, y los terminales
		Sifón obstruido	Controlar el sifón y sustituirlo si hace falta
F07	Alta temperatura de los humos	Chimenea parcialmente obstruida o insuficiente	Controlar la eficiencia de la chimenea, de los conductos de salida de humos y del terminal de salida
		Posición del sensor de humos	Controlar la posición y el funcionamiento del sensor de humos
F10	Anomalía del sensor de ida 1	Sensor estropeado	Controlar el cableado o sustituir el sensor
		Cableado en cortocircuito	
		Cableado interrumpido	
F11	Anomalía del sensor de retorno	Sensor estropeado	Controlar el cableado o sustituir el sensor
		Cableado en cortocircuito	
		Cableado interrumpido	
F12	Anomalía del sensor del agua sanitaria	Sensor estropeado	Controlar el cableado o sustituir el sensor
		Cableado en cortocircuito	
		Cableado interrumpido	
F13	Anomalía del sensor de humos	Sensor estropeado	Controlar el cableado o sustituir el sensor
		Cableado en cortocircuito	
		Cableado interrumpido	
F14	Anomalía del sensor de ida 2	Sensor estropeado	Controlar el cableado o sustituir el sensor
		Cableado en cortocircuito	
		Cableado interrumpido	
F15	Anomalía del ventilador	Falta de tensión de alimentación 230V	Verificar el cableado del conector de 3 polos
		Señal taquimétrica interrumpida	Verificar el cableado del conector de 5 polos
		Ventilador averiado	Controlar el ventilador
F34	Tensión de alimentación inferior a 170 V	Problemas en la red eléctrica	Controlar la instalación eléctrica
F35	Frecuencia de red anómala	Problemas en la red eléctrica	Controlar la instalación eléctrica
F37	Presión del agua de la instalación incorrecta	Presión demasiado baja	Cargar la instalación
		Presostato del agua desconectado o estropeado	Controlar el sensor
F39	Anomalía de la sonda exterior	Sonda estropeada o cableado en cortocircuito	Controlar el cableado o sustituir el sensor
		Sonda desconectada tras activar la temperatura adaptable	Volver a conectar la sonda exterior o desactivar la temperatura adaptable
A41	Posición de los sensores	Sensor de ida desconectado del tubo	Controlar la posición y el funcionamiento del sensor de calefacción
F42	Anomalía del sensor de calefacción	Sensor estropeado	Sustituir el sensor



4. Características y datos técnicos

4.1 Dimensiones y conexiones

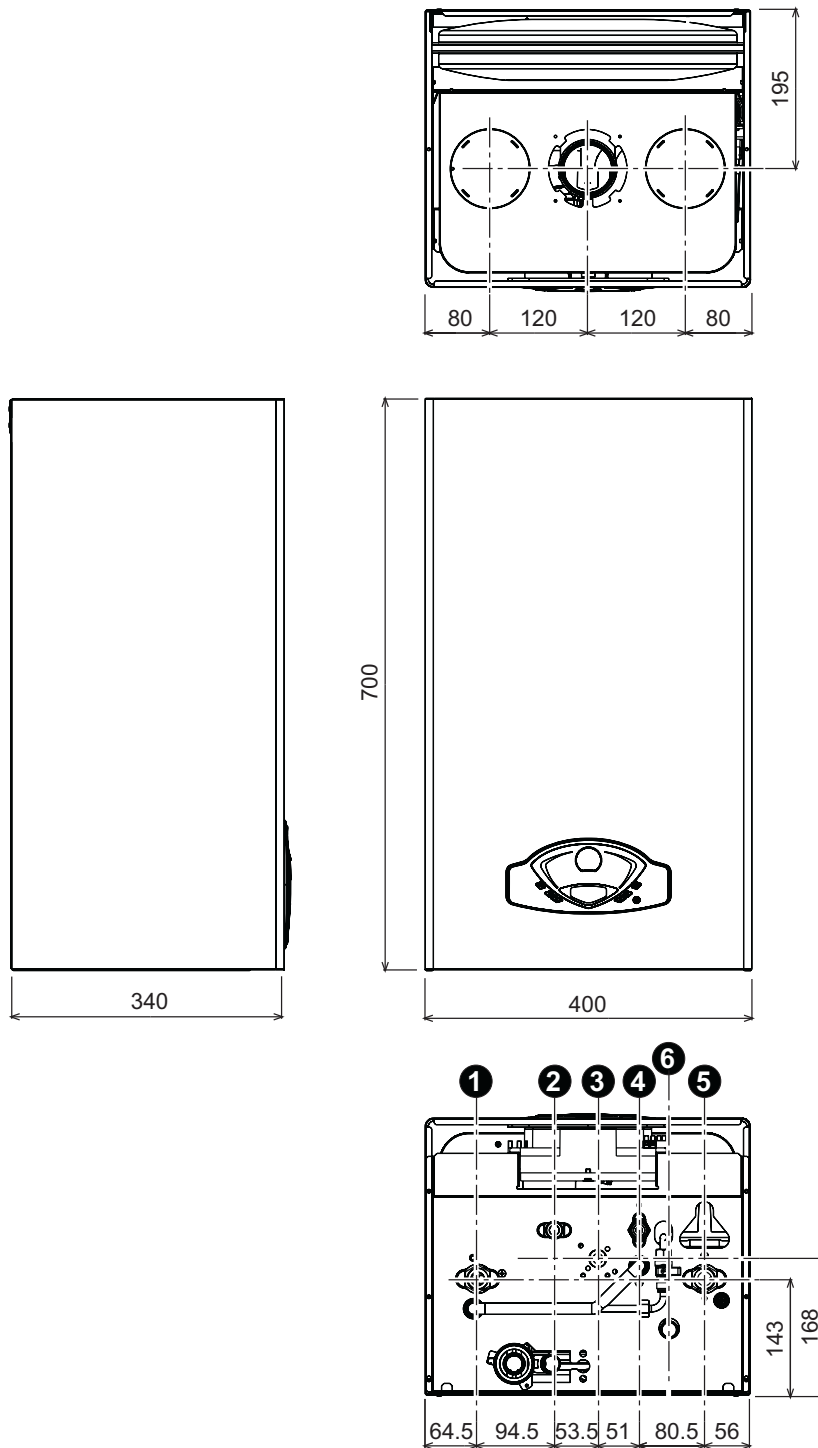


fig. 30 - Dimensiones y conexiones

- 1 = Ida calefacción
- 2 = Salida de ACS
- 3 = Entrada de gas

- 4 = Entrada de ACS
- 5 = Retorno calefacción
- 6 = Descarga válvula de seguridad

4.2 Vista general y componentes principales

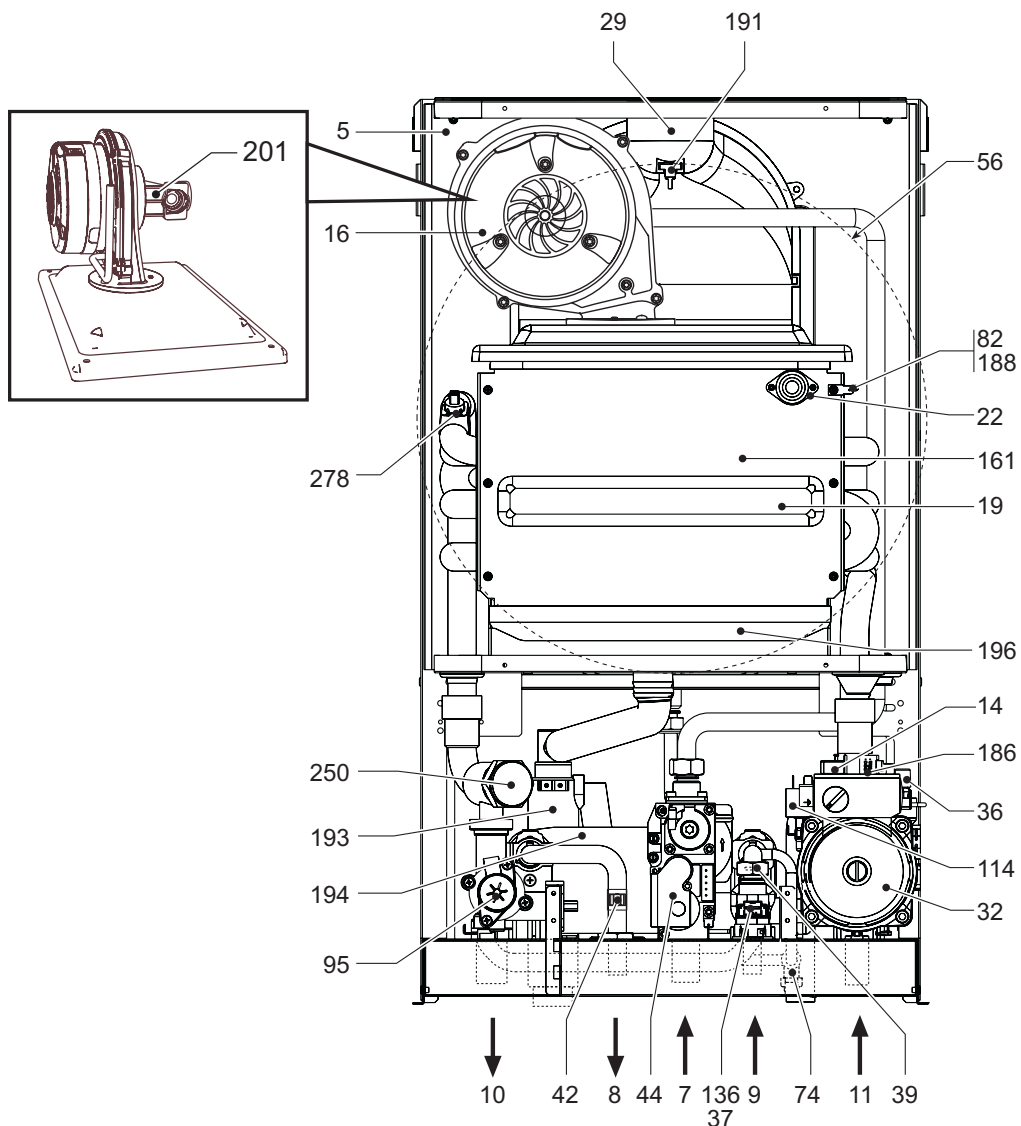


fig. 31 - Vista general

- | | | | |
|----|---------------------------------------|-----|--|
| 5 | Cámara estanca | 56 | Vaso de expansión |
| 7 | Entrada de gas | 74 | Llave de llenado de la instalación |
| 8 | Salida de agua sanitaria | 82 | Electrodo de detección |
| 9 | Entrada de agua sanitaria | 95 | Válvula desviadora |
| 10 | Ida instalación | 114 | Presostato del agua |
| 11 | Retorno instalación | 136 | Caudalímetro |
| 14 | Válvula de seguridad | 161 | Intercambiador de calor por condensación |
| 16 | Ventilador | 186 | Sensor de retorno |
| 19 | Cámara de combustión | 188 | Electrodo de encendido |
| 22 | Quemador principal | 191 | Sensor de temperatura de los humos |
| 29 | Colector de salida de humos | 193 | Sifón |
| 32 | Bomba de circulación para calefacción | 194 | Intercambiador ACS |
| 36 | Purgador de aire automático | 196 | Depósito de condensados |
| 37 | Filtro de entrada de agua fría | 201 | Cámara de mezclado |
| 39 | Regulador de caudal | 250 | Filtro ida instalación |
| 42 | Sonda temperatura ACS | 278 | Sensor doble (calefacción + seguridad) |
| 44 | Válvula del gas | | |



4.3 Circuito hidráulico

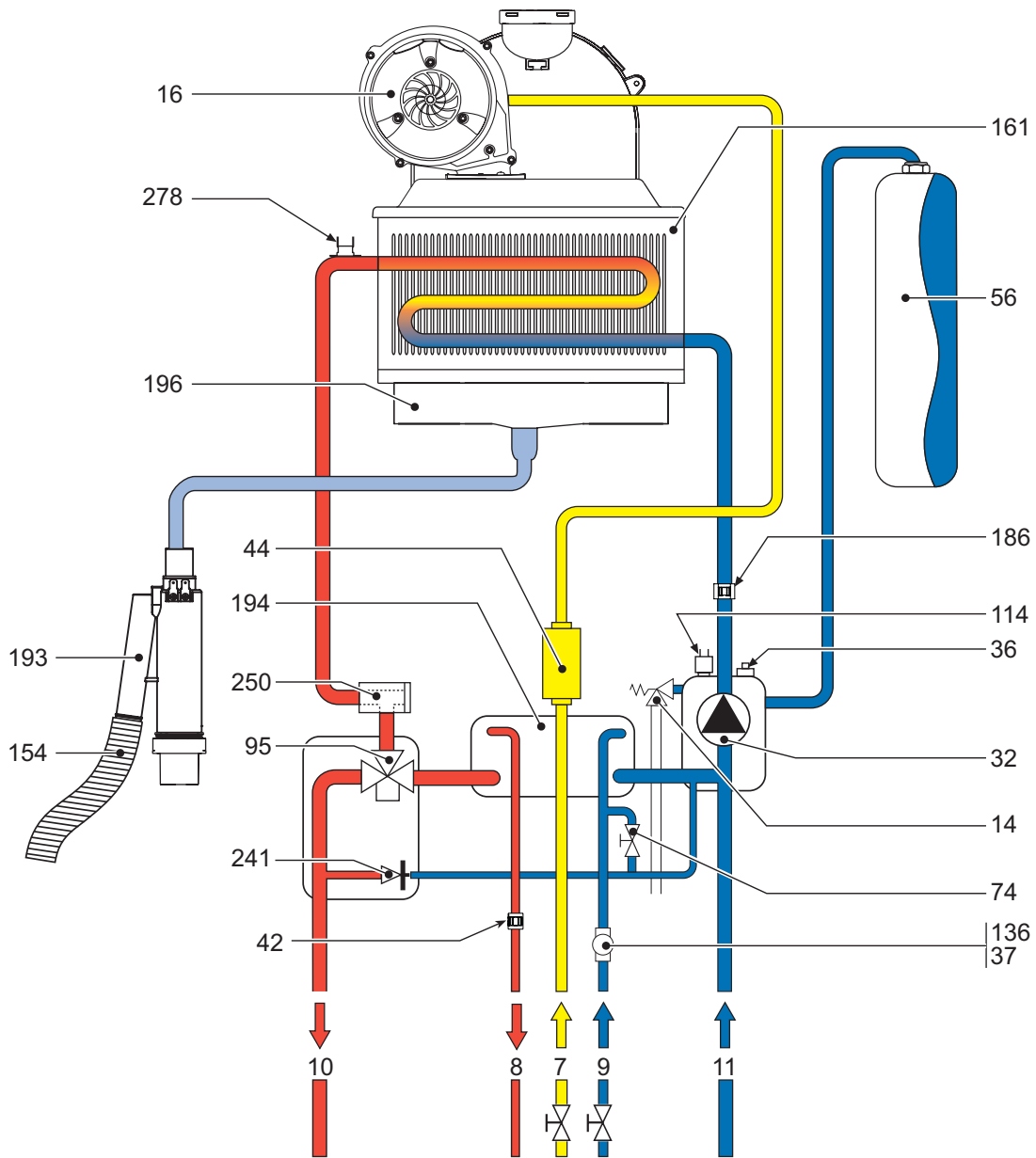


fig. 32 - Circuito hidráulico

- | | | | |
|----|------------------------------------|-----|--|
| 7 | Entrada de gas | 95 | Válvula desviadora |
| 8 | Salida de agua sanitaria | 114 | Presostato del agua |
| 9 | Entrada de agua sanitario | 136 | Caudalímetro |
| 10 | Ida a calefacción | 154 | Tubo descarga de condensados |
| 11 | Retorno desde calefacción | 161 | Intercambiador de calor por condensación |
| 14 | Válvula de seguridad | 186 | Sensor de retorno |
| 16 | Ventilador | 193 | Sifón |
| 32 | Circulador para calefacción | 194 | Intercambiador agua sanitaria |
| 36 | Purgador de aire automático | 196 | Depósito de condensados |
| 37 | Filtro de entrada de agua fría | 241 | By-pass automático |
| 42 | Sonda temperatura agua sanitaria | 250 | Filtro ida a calefacción |
| 44 | Válvula de gas | 278 | Sensor doble (Seguridad + Calefacción) |
| 56 | Vaso de expansión | | |
| 74 | Grifo de llenado de la instalación | | |



4.4 Tabla de datos técnicos

En la columna de la derecha se indica la abreviatura utilizada en la placa de datos técnicos.

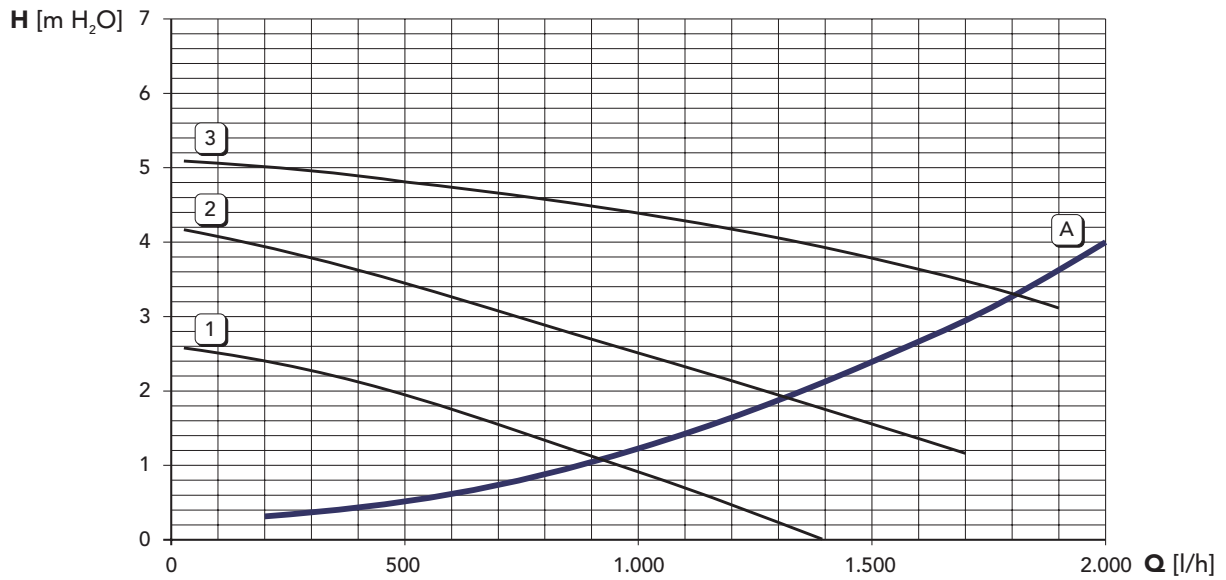
Dato	Unidad	Valor	
Capacidad térmica máx. calefacción	kW	25,2	(Q)
Capacidad térmica mín. calefacción	kW	5,3	(Q)
Capacidad térmica máx. calefacción (80/60 °C)	kW	24,6	(P)
Capacidad térmica mín. calefacción (80/60 °C)	kW	5,2	(P)
Potencia térmica máx. calefacción. (50/30 °C)	kW	26,6	
Potencia térmica mín. calefacción. (50/30 °C)	kW	5,7	
Capacidad térmica máx. sanitario	kW	27	
Capacidad térmica mín. sanitario	kW	5,3	
Potencia Térmica máx. en sanitario	kW	26,5	
Potencia Térmica mín. en sanitario	kW	5,2	
Presión del gas de alimentación G20	mbares	20	
Caudal máximo de gas G20	m ³ /h	2,86	
Caudal mínimo de gas G20	m ³ /h	0,56	
Presión del gas de alimentación G31	mbares	37	
Caudal máximo de gas G31	kg/h	2,11	
Caudal mínimo de gas G31	kg/h	0,41	

Clase de eficiencia según la Directiva 92/42 CE	-	★★★★★	
Clase de emisión NOx	-	5	(NOx)
Presión máxima de funcionamiento en calefacción	bares	3	(PMS)
Presión mínima de funcionamiento en calefacción	bares	0.8	
Temperatura máxima de calefacción	° C	95	(tmáx)
Contenido de agua del circuito de calefacción	litros	1.5	
Capacidad vaso de expansión calefacción	litros	8	
Presión de precarga del vaso de expansión de la calefacción	bares	1	
Presión máxima de funcionamiento en sanitario	bares	9	(PMW)
Presión mínima de funcionamiento en sanitario	bares	0,25	
Contenido de agua del circuito sanitario	litros	0,3	
Caudal de agua sanitaria Dt 25°C	l/min	15.2	
Caudal de agua sanitaria Dt 30°C	l/min	12.7	(D)
Grado de protección	IP	X5D	
Tensión de alimentación	V/Hz	230 V/50 Hz	
Potencia eléctrica absorbida	W	120	
Potencia eléctrica absorbida en sanitario	W	120	
Peso sin carga	kg	37	
Tipo de aparato		C13-C23-C33-C43-C53- C63-C83-B23-B33	
PIN CE		0063BR3161	



4.5 Diagramas

Pérdida de carga/carga hidrostática bombas



A Pérdidas de cargas de la caldera
1 - 2 - 3 Velocidad de la bomba de circulación

4.6 Esquema eléctrico

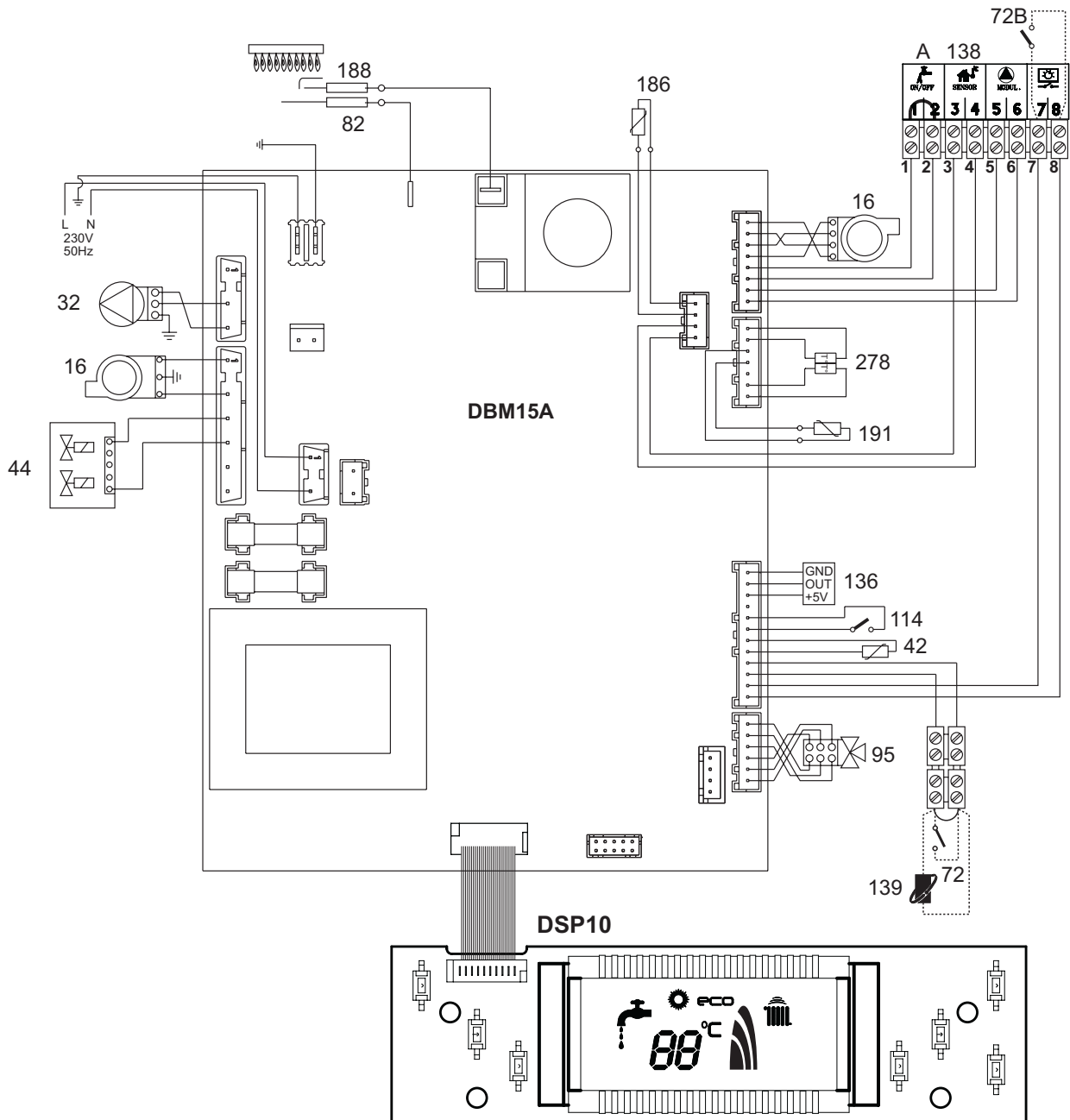


fig. 33 - Esquema eléctrico

Atención: Antes de conectar el **termostato de ambiente** o el **reloj programador a distancia**, quitar el puente de la regleta de conexiones.

- | | | | |
|-----|--|-----|---|
| 16 | Ventilador | 114 | Presostato del agua |
| 32 | Bomba de circulación para calefacción | 136 | Caudalímetro |
| 42 | Sensor de temperatura ACS | 138 | Sonda exterior (no suministrada) |
| 44 | Válvula del gas | 139 | Reloj programador a distancia (no suministrado) |
| 72 | Termostato de ambiente (no suministrado) | 186 | Sensor de retorno |
| 72B | Segundo termostato de ambiente (no suministrado) | 188 | Electrodo de encendido |
| 82 | Electrodo de detección | 191 | Sensor de temperatura de los humos |
| 95 | Válvula desviadora | 278 | Sensor doble (calefacción + seguridad) |
| | | A | Contacto ON/OFF caudalímetro |

BRUCIATORI
CALDAIE MURALI E TERRA A GAS
GRUPPI TERMICI IN GHISA E IN ACCIAIO
GENERATORI DI ARIA CALDA
TRATTAMENTO ACQUA
CONDIZIONAMENTO

Le illustrazioni e i dati riportati sono indicativi e non impegnano. La LAMBORGHINI si riserva il diritto di apportare senza obbligo di preavviso tutte le modifiche che ritiene più opportuno per l'evoluzione del prodotto.

Las ilustraciones y los datos son indicativos y no comprometen. LAMBORGHINI se reserva el derecho de realizar sin preaviso todas las modificaciones que estime oportuno para la evolución del producto.

LAMBORGHINI CALOR S.p.A.
VIA STATALE, 342
44047 DOSSO (FERRARA)
ITALIA
TEL. ITALIA 0532/359811 - EXPORT 0532/359913
FAX ITALIA 0532/359952 - EXPORT 0532/359947