



Lamborghini
CALORECLIMA

AZIENDA CERTIFICATA ISO 9001



NINFA 32 MCS

ISTRUZIONI PER L'USO L'INSTALLAZIONE E LA MANUTENZIONE
INSTRUCTIONS FOR USE, INSTALLATION AND MAINTENANCE
INSTRUCTIONS D'UTILISATION, D'INSTALLATION ET D'ENTRETIEN
INSTRUCCIONES DE USO, INSTALACIÓN Y MANTENIMIENTO
INSTRUÇÕES DE INSTALAÇÃO, UTILIZAÇÃO E MANUTENÇÃO
ΟΔΗΓΙΕΣ ΧΡΗΣΗΣ, ΕΓΚΑΤΑΣΤΑΣΗΣ ΚΑΙ ΣΥΝΤΗΡΗΣΗΣ





- Leer atentamente las advertencias de este manual de instrucciones ya que proporcionan información importante sobre la instalación, el uso y el mantenimiento del aparato.
- Este manual de instrucciones es parte integrante y esencial del producto y el usuario debe guardarlo con esmero para poderlo consultar en cualquier momento.
- Si el aparato se vende o cede a otro propietario, o se cambia de lugar, también hay que entregar el manual para que el nuevo propietario o el instalador puedan consultarlo.
- La instalación y el mantenimiento han de ser efectuados por parte de personal profesional cualificado, según las normas vigentes y las instrucciones del fabricante.
- Una instalación incorrecta del equipo o la falta del mantenimiento apropiado puede causar daños materiales o personales. El fabricante no se hace responsable por los daños provocados por una instalación o un uso incorrectos y, en cualquier caso, por el incumplimiento de las instrucciones proporcionadas.
- Antes de efectuar cualquier operación de limpieza o mantenimiento, desconectar el equipo de la red de alimentación eléctrica mediante el interruptor de la instalación u otro dispositivo de corte.
- En caso de avería o funcionamiento incorrecto del aparato, desconectarlo y hacerlo reparar únicamente por técnicos cualificados. Acudir exclusivamente a personal cualificado. Las reparaciones del aparato y las sustituciones de los componentes han de ser efectuadas solamente por personal profesionalmente cualificado, utilizando recambios originales. En caso contrario, puede comprometerse la seguridad del aparato.
- Para garantizar el correcto funcionamiento del aparato es indispensable encargar el mantenimiento periódico a personal cualificado.
- Este aparato se ha de destinar sólo al uso para el cual ha sido expresamente proyectado. Todo otro uso ha de considerarse impropio y, por lo tanto, peligroso.
- Tras desembalar el aparato hay que comprobar que esté en perfecto estado. No dejar los elementos del embalaje al alcance de los niños ya que son peligrosos.
- En caso de duda sobre el correcto funcionamiento del aparato, no utilizarlo y llamar al proveedor.
- Las imágenes de este manual ilustran el producto de forma simplificada; por lo tanto, pueden presentar ligeras diferencias con el producto suministrado, que, en cualquier caso, no son significativas.

	<p>Este símbolo indica "Atención" y se encuentra junto a las advertencias de seguridad. Respetar escrupulosamente dichas advertencias para evitar situaciones peligrosas o daños a personas, animales y cosas.</p>
	<p>Este símbolo destaca una nota o advertencia importante.</p>



Declaración de conformidad

El fabricante declara que este equipo satisface las siguientes directivas CEE:

- Directiva de Aparatos de Gas 90/396
- Directiva de Rendimientos 92/42
- Directiva de Baja Tensión 73/23 (modificada por la 93/68)
- Directiva de Compatibilidad Electromagnética 89/336 (modificada por la 93/68)



	1 Instrucciones de uso 97
	1.1 Presentación 97
	1.2 Panel de mandos 97
	1.3 Encendido y apagado 99
	1.4 Regulaciones 100
	2 Instalación 105
	2.1 Disposiciones generales 105
	2.2 Punto de instalación 105
	2.3 Conexiones hidráulicas 105
	2.4 Conexión del gas 106
	2.5 Conexiones eléctricas 106
	2.6 Conductos de humos 108
	3 Servicio y mantenimiento 112
	3.1 Regulaciones 112
	3.2 Puesta en servicio 116
	3.3 Mantenimiento 116
	3.4 Solución de problemas 118
	4 Características y datos técnicos 120
	4.1 Dimensiones y conexiones 120
	4.2 Vista general y componentes principales 121
	4.3 Circuito hidráulico 122
	4.4 Tabla de datos técnicos 123
	4.5 Diagramas 124
	4.6 Esquema eléctrico 125

1. Instrucciones de uso

1.1 Presentación

Apreciado Cliente:

Muchas gracias por elegir, una caldera mural **LAMBORGHINI** de diseño avanzado, tecnología de vanguardia, elevada fiabilidad y cualidad constructiva. Le rogamos que lea atentamente el presente manual, ya que proporciona información importante sobre la instalación, el uso y el mantenimiento.

NINFA 32 MCS es un generador térmico de alto rendimiento para calefacción y producción de agua caliente sanitaria, alimentado con gas natural o GLP y dotado de quemador atmosférico con encendido electrónico, cámara estanca con ventilación forzada y sistema de control con microprocesador, para instalarse en el interior o en el exterior, en un lugar parcialmente protegido (según la norma EN 297/A6) con temperaturas hasta -5°C (-15°C con kit antihielo opcional).

1.2 Panel de mandos

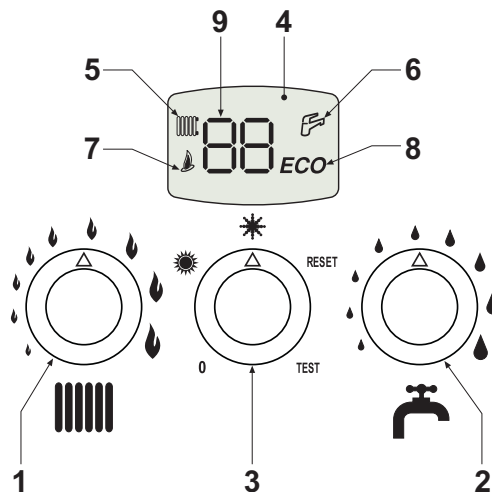




fig. 1 - Panel de control

Leyenda

- 1 = Regulación de la temperatura del agua de la calefacción
- 2 = Regulación de la temperatura del agua sanitaria
- 3 = Selector

0	Apagado
	Verano (sólo sanitario)
	Invierno (calefacción + sanitario)
RESET	Reiniciar sistema caldera
TEST	Funcionamiento en modo TEST

- 4 = Pantalla
- 5 = Indicación de funcionamiento de la calefacción
- 6 = Indicación de funcionamiento en producción de ACS
- 7 = Indicación de quemador encendido
- 8 = Indicación de modalidad Economy/Comfort
- 9 = Indicación multifunción



Indicación durante el funcionamiento

Calefacción

La demanda de calefacción (generada por el termostato ambiente o el reloj programador a distancia) se indica mediante el encendido del radiador (5 - fig. 1).

La pantalla multifunción (9 - fig. 1) muestra la temperatura del sensor de calefacción.

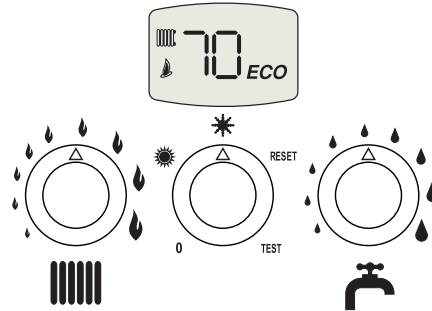


fig. 2

Agua caliente sanitaria

La demanda de agua sanitaria (generada por la toma de agua caliente sanitaria) se indica mediante el encendido del grifo (6 - fig. 1).

La pantalla multifunción (9 - fig. 1) muestra la temperatura del sensor sanitario.

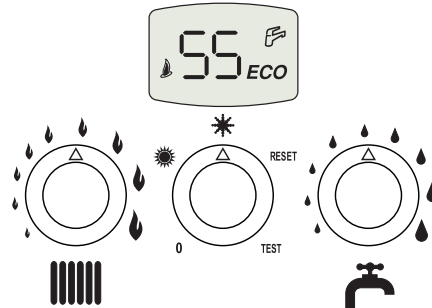


fig. 3

Confort

La demanda Confort (restablecimiento de la temperatura interna de la caldera) es indicada por el encendido del grifo (6 - fig. 1).

La pantalla multifunción (9 - fig. 1) muestra la temperatura del sensor de calefacción.

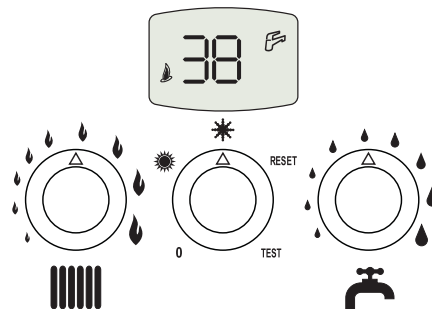


fig. 4



1.3 Encendido y apagado

Caldera sin alimentación eléctrica

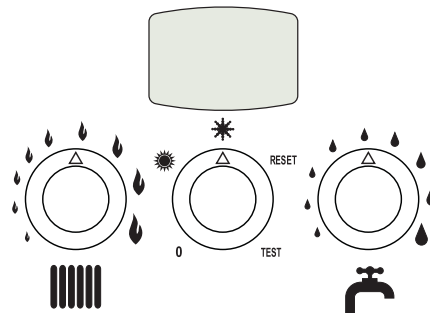


fig. 5 - Caldera sin alimentación eléctrica



Si la caldera se desconecta de la electricidad o del gas, el sistema antihielo no funciona. Antes de una inactividad prolongada durante el invierno, a fin de evitar daños causados por las heladas, se aconseja descargar toda el agua de la caldera (sanitaria y de calefacción); o descargar sólo el agua sanitaria e introducir un anticongelante apropiado en la instalación de calefacción, según lo indicado en la sec. 2.3.

Encendido de la caldera

Conectar la alimentación eléctrica al aparato.

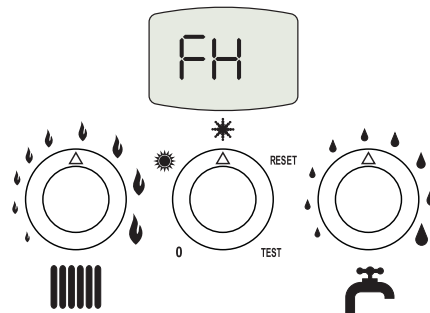


fig. 6 - Encendido de la caldera

- Durante los 120 segundos siguientes la pantalla muestra la sigla FH, que indica el ciclo de purga de aire del circuito de calefacción (función AIR PURGE).
- Durante los 5 primeros segundos, en la pantalla se visualiza la versión del software de la tarjeta.
- Abrir la llave del gas ubicada antes de la caldera.
- Una vez que desaparece la sigla FH, la caldera se pone en marcha automáticamente cada vez que se hace salir agua caliente sanitaria o hay una demanda de calefacción desde el termostato de ambiente.

Apagado de la caldera

Poner el selector (3 - fig. 1) en 0.

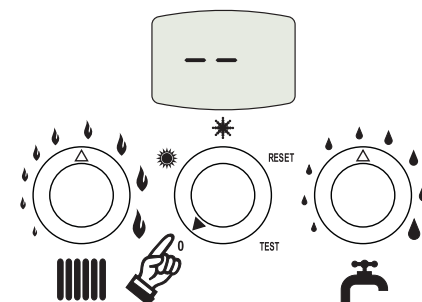


fig. 7 - Apagado de la caldera



Cuando la caldera se apaga, la tarjeta electrónica permanece conectada.

Se inhabilitan la producción de agua sanitaria y la calefacción. El sistema antihielo permanece operativo.

Para volver a encender la caldera, poner el selector (3 fig. 1) en ❄️ (invierno) o ☀️ (verano).

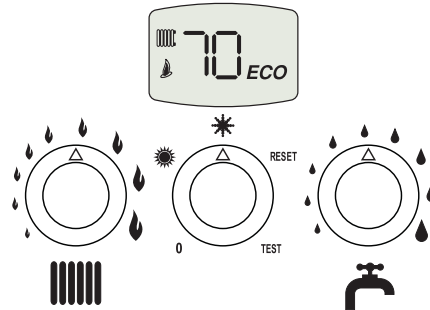


fig. 8

La caldera estará lista para funcionar cada vez que se tome agua caliente sanitaria o lo requiera el termostato de ambiente.

1.4 Regulaciones

Conmutación verano / invierno

Poner el selector (3 - fig. 1) en ☀️ (verano).

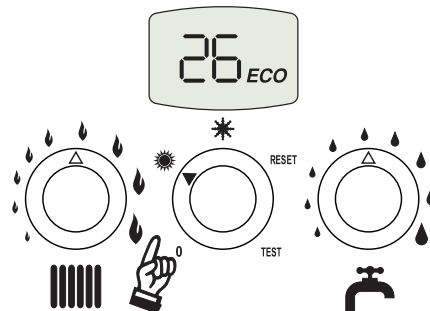


fig. 9

La caldera sólo suministra agua sanitaria. El sistema antihielo permanece operativo.

Para desactivar la modalidad Verano, poner el selector (3 - fig. 1) en ❄️ (invierno).

Regulación de la temperatura de la calefacción

Mediante el mando (1 - fig. 1), la temperatura se puede regular entre 30 °C y 85 °C; pero se aconseja no hacer funcionar la caldera a menos de 45 °C.

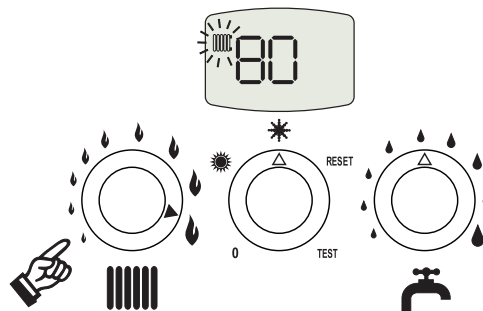


fig. 10



Regulación de la temperatura del agua sanitaria

Mediante el mando (2 - fig. 1), la temperatura se puede regular entre 40°C y 55°C.

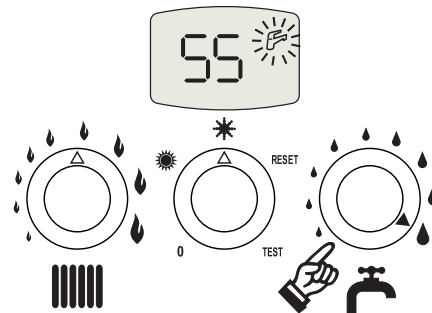


fig. 11

Regulación de la temperatura ambiente (con termostato de ambiente opcional)

Mediante el termostato de ambiente, programar la temperatura deseada en el interior de la vivienda. Si no se dispone de termostato de ambiente, la caldera mantiene el agua de calefacción a la temperatura de ida prefijada.

Regulación de la temperatura ambiente (con el reloj programador a distancia opcional)

Mediante el reloj programador a distancia, establecer la temperatura ambiente deseada en el interior de la vivienda. La caldera regula el agua de la calefacción en función de la temperatura ambiente requerida. Por lo que se refiere al funcionamiento con el reloj programador a distancia, consultar su manual de uso.

Selección ECO/CONFORT

El aparato está dotado con un dispositivo que asegura una elevada velocidad de suministro de agua caliente sanitaria y el máximo confort para el usuario. Cuando el dispositivo se encuentra activado (modalidad CONFORT), el agua de la caldera se mantiene caliente y esto permite disponer inmediatamente de agua a la temperatura deseada al abrir el grifo, sin tener que esperarse.

Es posible desactivar el dispositivo (modalidad ECO) poniendo el selector (3 - fig. 1) en RESET 2 segundos y luego en ☀️ (invierno) o ☀️ (verano). Para activar la modalidad CONFORT, poner el selector (3 - fig. 1) nuevamente en RESET 2 segundos y luego en ☀️ (invierno) o ☀️ (verano).

Temperatura adaptable

Si está instalada la sonda exterior (opcional), el sistema de regulación de la caldera funciona con temperatura adaptable". En dicha modalidad, la temperatura del sistema de calefacción se regula en función del clima exterior, para garantizar un elevado confort y un bajo consumo energético durante todo el año. En particular, cuando aumenta la temperatura exterior disminuye la temperatura de ida de la calefacción, de acuerdo con una curva de compensación determinada".

Durante el funcionamiento con temperatura adaptable, la temperatura programada mediante el mando de la calefacción (ref. 1 - fig. 1) pasa a ser la temperatura máxima de envío de la instalación. Se aconseja definir el valor máximo para que la instalación pueda regular la temperatura en todo el campo útil de funcionamiento.

La caldera debe ser configurada por un técnico a la hora de la instalación. Más tarde, el usuario puede realizar modificaciones de acuerdo con sus preferencias.





Curva de compensación y desplazamiento de las curvas

Poniendo el selector (ref. 3 - fig. 1) en posición RESET por 5 segundos y a continuación en posición ❄️ (invierno) o ☀️ (verano) se visualiza "CU".

Operar con el mando del agua sanitaria (ref. 2 - fig. 1) para regular la curva preferida entre 1 y 10 según la característica (fig. 14).

Si se elige la curva 0, la regulación de temperatura adaptable queda inhabilitada.

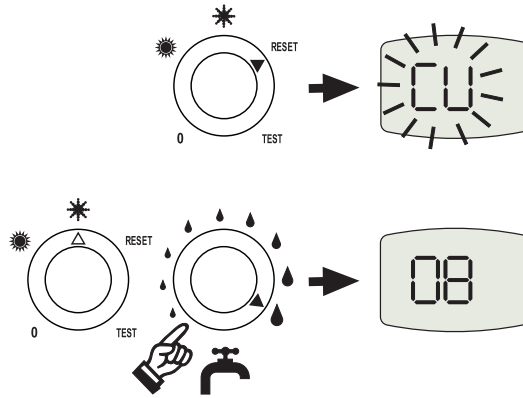


fig. 12 - Curva de compensación

Poniendo el selector (ref. 3 - fig. 1) en posición RESET por 1 segundo y, a continuación, en posición ❄️ (invierno) o ☀️ (verano), se sale de la programación de la curva de compensación y se visualiza nuevamente "CU".

Girando en sentido horario el mando calefacción (ref. 1 - fig. 1) se visualiza "OF".

Operar con el mando del agua sanitaria (ref. 2 - fig. 1) para regular el desplazamiento de las curvas (fig. 15).

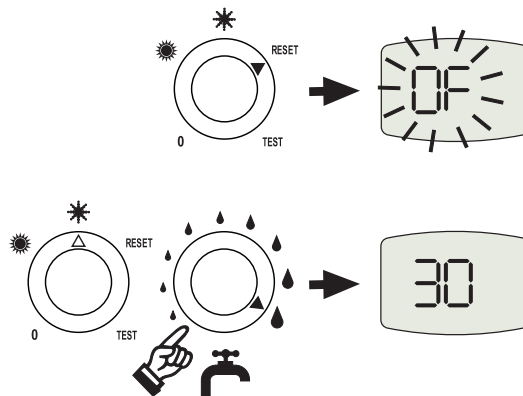


fig. 13 - Desplazamiento paralelo de las curvas

Poniendo el selector (ref. 3 - fig. 1) en posición RESET por 5 segundos y a continuación, en posición ❄️ (invierno) o ☀️ (verano) se sale de las modalidades de regulación curvas paralelas.



Si la temperatura ambiente es inferior al valor deseado, se aconseja definir una curva de orden superior, y viceversa. Probar con aumentos o disminuciones de una unidad y controlar el resultado en el ambiente.

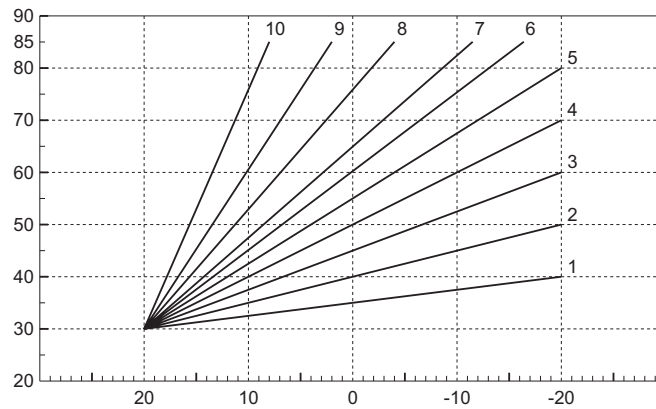


fig. 14 - Curvas de compensación

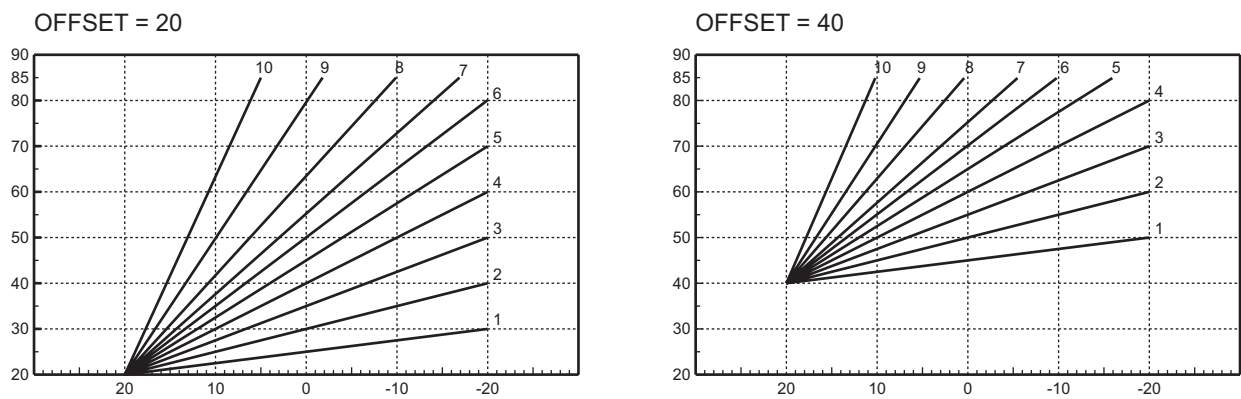


fig. 15 - Ejemplo de desplazamiento paralelo de las curvas de compensación



Si la caldera tiene conectado el reloj programador a distancia (opcional), los ajustes descritos anteriormente se gestionan según lo indicado en la tabla 1.

Tabla. 1

Regulación de la temperatura de calefacción	La regulación se puede efectuar sólo desde el menú del reloj programador a distancia.
Regulación de la temperatura del agua sanitaria	La regulación se puede efectuar sólo desde el menú del reloj programador a distancia.
Conmutación Verano / Invierno	La modalidad Verano tiene prioridad sobre la demanda de calefacción desde el reloj programador a distancia.
Selección Eco/Comfort	Si se desactiva el funcionamiento en sanitario desde el menú del reloj programador a distancia, la caldera selecciona la modalidad Economy. En esta situación no será posible efectuar la selección desde el panel caldera.
	Si se vuelve a activar el funcionamiento en sanitario con el reloj programador a distancia, la caldera se dispone en modo Comfort. En esta situación será posible efectuar la selección desde el panel caldera.
Temperatura adaptable	Tanto el reloj programador a distancia como la tarjeta de la caldera gestionan la regulación con temperatura adaptable: entre los dos, es prioritaria la temperatura adaptable de la tarjeta de la caldera.





Regulación de la presión hidráulica de la calefacción

La presión de carga con la instalación fría, leída en el hidrómetro de la caldera, tiene que estar alrededor de 1,0 bar. Si la presión de la instalación es inferior al mínimo, la tarjeta de la caldera activa la anomalía F37 (fig. 16).

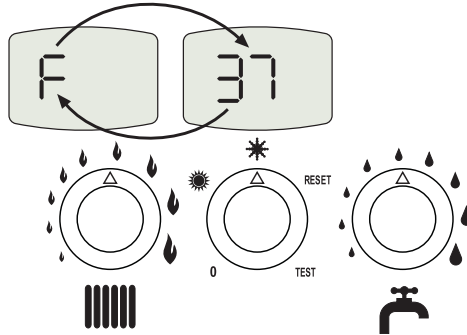


fig. 16 - Anomalía presión de instalación insuficiente

Con la llave de llenado (1 - fig. 17), llevar la presión de la instalación a un valor superior a 1,0 bar.

Sobre el frente inferior de la caldera hay un manómetro (145 - fig. 28) que indica la presión incluso cuando no hay alimentación.

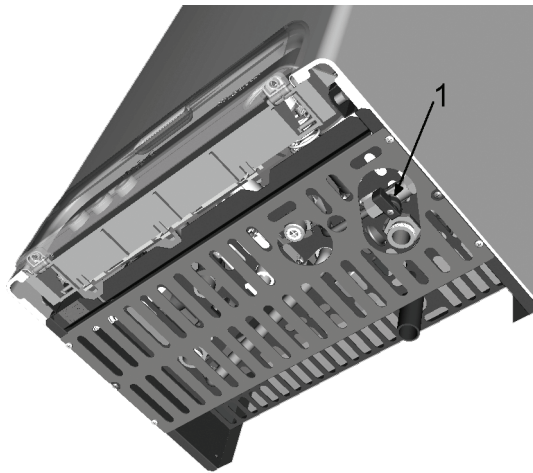


fig. 17 - Llave de llenado



Una vez restablecida la presión de la instalación, la caldera activará el ciclo de purga del aire de 120 segundos (función AIR PURGE) identificado en la pantalla con FH.

Al final de la operación, cerrar la llave de llenado (1 - fig. 17)



2. Instalación

2.1 Disposiciones generales

LA CALDERA TIENE QUE SER INSTALADA ÚNICAMENTE POR PERSONAL ESPECIALIZADO Y DEBIDAMENTE CUALIFICADO, RESPETANDO TODAS LAS INSTRUCCIONES DEL PRESENTE MANUAL TÉCNICO, LAS LEYES NACIONALES Y LOCALES ASÍ COMO LAS REGLAS DE LA TÉCNICA.


2.2 Punto de instalación

El circuito de combustión es estanco respecto al ambiente de instalación, por lo cual el aparato puede instalarse en cualquier habitación. No obstante, el local de instalación debe ser lo suficientemente aireado para evitar situaciones de peligro si hubiera una pérdida de gas. La Directiva CE 90/396 establece esta norma de seguridad para todos los aparatos que funcionan con gas, incluidos los de cámara estanca.

El aparato es adecuado para funcionar en un lugar parcialmente protegido según la norma EN 297 pr A6, con temperatura no inferior a -5°C . Si posee kit antihielo, se puede utilizar a una temperatura mínima de hasta -15°C . Se aconseja instalar la caldera debajo del alero del techo, en un balcón o en un nicho resguardado.

En cualquier caso, la caldera se ha de instalar en un lugar donde no haya polvo, gases corrosivos ni objetos o materiales inflamables.

La caldera está preparada para su posible fijación mural. Bajo pedido está disponible una plantilla metálica para marcar los puntos de taladro en la pared. Los kits de conexión hidráulica LEJ LINE incluyen una plantilla de papel para marcar los puntos de taladrado en la pared. La fijación a la pared debe ser firme y estable.

 Si el aparato se instala dentro de un mueble o se adosa a otros elementos, ha de quedar un espacio libre para desmontar la carcasa y realizar las actividades normales de mantenimiento.

2.3 Conexiones hidráulicas

La potencia térmica del aparato se debe calcular antes de instalarlo, teniendo en cuenta las necesidades de calor del edificio determinadas por las normas vigentes. Para el buen funcionamiento de la caldera, la instalación hidráulica tiene que estar dotada de todos los accesorios necesarios. Se aconseja instalar válvulas de corte entre la caldera y el circuito de calefacción para aislarlos entre sí cuando sea necesario.



Conecte la descarga de la válvula de seguridad a un embudo o tubo de recogida para evitar que se derrame agua en el suelo en caso de sobrepresión en el circuito de calefacción. Si no se cumple esta advertencia, en el caso de que actúe la válvula de descarga y se inunde el local, el fabricante de la caldera no se considerará responsable.

No utilice los tubos de las instalaciones hidráulicas para poner a tierra aparatos eléctricos.

Antes de instalar la caldera, lavar cuidadosamente todos los tubos de la instalación para eliminar los residuos o impurezas, que podrían comprometer el funcionamiento correcto del aparato.

Efectuar las conexiones de acuerdo con el dibujo de la y los símbolossec. 4.1 presentes en el aparato.

Características del agua de la instalación

Si la dureza del agua es superior a 25°Fr ($1^{\circ}\text{F} = 10\text{ppm CaCO}_3$), es necesario tratar el agua para evitar posibles incrustaciones en la caldera. El tratamiento no debe reducir la dureza a valores inferiores a 15°F (Decreto del Presidente de la República 236/88 para uso de agua destinada al consumo humano). Si la instalación es muy grande o debe rellenarse a menudo, es indispensable cargarla con agua tratada. Si, en estos casos, es necesario vaciar parcial o totalmente la instalación, el sucesivo llenado se ha de efectuar con agua tratada.

Sistema antihielo, líquidos anticongelantes, aditivos e inhibidores

La caldera posee un sistema antiheladas que activa la calefacción cuando la temperatura del agua de la instalación disminuye por debajo de 6°C . Para que este dispositivo funcione, la caldera tiene que estar conectada a los suministros de electricidad y gas. Si es necesario, se permite usar líquidos anticongelantes, aditivos e inhibidores, a condición de que el fabricante de dichos productos garantice que están indicados para este uso y que no dañan el intercambiador de la caldera ni ningún otro componente o material del aparato o de la instalación. Se prohíbe usar líquidos anticongelantes, aditivos e inhibidores genéricos, que no estén expresamente indicados para el uso en instalaciones térmicas o sean incompatibles con los materiales de la caldera y de la instalación.





Kit antihielo para la instalación en el exterior (opcional)

En caso de instalación en el exterior, en un lugar parcialmente resguardado, se debe instalar el kit antihielo para proteger el circuito de agua sanitaria. El kit está formado por un termostato (A fig. 18) y cuatro resistencias eléctricas (R... fig. 18). Conectar el kit a la tarjeta electrónica de la manera ilustrada en el esquema eléctrico (véase fig. 30). Colocar el termostato y las resistencias sobre los tubos del agua sanitaria de la manera ilustrada en la siguiente figura.

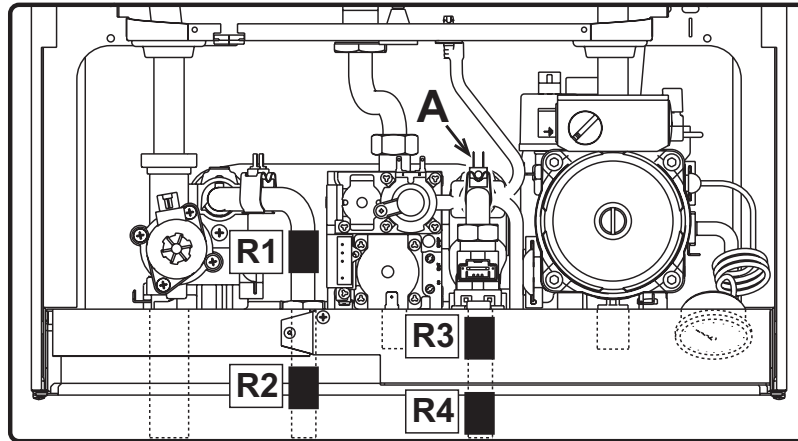


fig. 18 - Colocación de las resistencias y del termostato antihielo

2.4 Conexión del gas



Antes de efectuar la conexión, controlar que el aparato esté preparado para funcionar con el tipo de combustible disponible y limpiar esmeradamente todos los tubos del gas para eliminar residuos que puedan perjudicar el funcionamiento de la caldera.

El gas se ha de conectar al correspondiente empalme (véase fig. 27) según la normativa en vigor, con un tubo metálico rígido o con un tubo flexible de pared continua de acero inoxidable, interponiendo una llave del gas entre la instalación y la caldera. Controlar que todas las conexiones del gas sean herméticas. La capacidad del contador del gas debe ser suficiente para el uso simultáneo de todos los aparatos conectados. El diámetro del tubo de gas que sale de la caldera no determina el diámetro del tubo entre el aparato y el contador, que se ha de calcular teniendo en cuenta la longitud y las pérdidas de carga, en conformidad con la normativa vigente.



No utilizar los tubos del gas para poner a tierra aparatos eléctricos.

2.5 Conexiones eléctricas

Conexión a la red eléctrica



La seguridad eléctrica del aparato sólo se logra cuando éste se encuentra conectado a una toma de tierra eficaz, según lo previsto por las normas de seguridad. Solicitar a personal profesionalmente cualificado que controle la eficacia y la adecuación de la instalación de tierra ya que el fabricante no se hace responsable por los eventuales daños provocados por la falta de puesta a tierra de la instalación. También se ha de controlar que la instalación eléctrica sea adecuada a la potencia máxima absorbida por el aparato, indicada en la chapa de datos.

La caldera se suministra con un cable para la conexión a la red eléctrica de tipo "Y" sin enchufe. El enlace a la red se ha de efectuar con una conexión fija y un interruptor bipolar cuyos contactos tengan una apertura no inferior a 3 mm, interponiendo unos fusibles de 3 A como máximo entre la caldera y la línea. Es importante respetar la polaridad de las conexiones a la línea eléctrica (LÍNEA: cable marrón / NEUTRO: cable azul / TIERRA: cable amarillo-verde). Cuando se instale o sustituya el cable de alimentación, el conductor de tierra se ha de dejar 2 cm más largo que los demás.



El cable de alimentación del aparato no debe ser sustituido por el usuario. Si el cable se daña, apagar el aparato y llamar a un técnico autorizado para que lo sustituya. Si hay que sustituir el cable eléctrico de alimentación, utilizar sólo cable **HAR H05 VV-F de 3x0,75 mm²** con diámetro exterior de 8 mm como máximo.



Termostato de ambiente (opcional)



ATENCIÓN: EL TERMOSTATO DE AMBIENTE DEBE TENER LOS CONTACTOS LIBRES DE POTENCIAL. SI SE CONECTAN 230 V A LOS BORNES DEL TERMOSTATO DE AMBIENTE, LA TARJETA ELECTRÓNICA SE DAÑA IRREMEDIABLEMENTE.

Al conectar un mando a distancia o un temporizador, no tomar la alimentación de estos dispositivos de sus contactos de interrupción. Conectarlos directamente a la red o a las pilas, según el tipo de dispositivo.

Acceso a la regleta de conexiones

La regleta está en la parte inferior de la caldera. Es posible acceder a ella quitando la rejilla de protección (véase fig. 19).

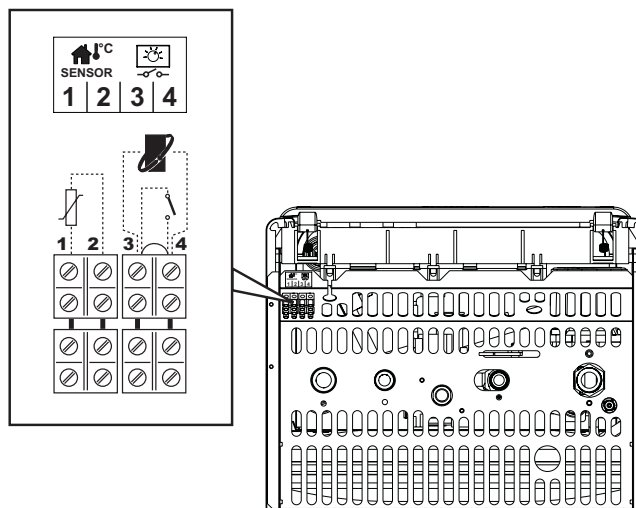


fig. 19 - Acceso a la regleta de conexiones

- 1-2 Sonda exterior
- 3-4 Termostato ambiente / Reloj programador a distancia (Opentherm)





2.6 Conductos de humos

Advertencias

El aparato es de "tipo C" con **cámara estanca** y tiro forzado; la entrada aire y la evacuación de humos debe ser conectada a uno de los sistemas de aspiración/evacuación que a continuación se indican. Antes de realizar la instalación es preciso comprobar que los conductos de humos no superen las longitudes máximas admitidas.



Para instalar este aparato de tipo C deben utilizarse los conductos de entrada de aire y salida de humos, suministrados por el fabricante con arreglo a UNI-CIG 7129/92. El uso de otros elementos anula automáticamente la garantía y la responsabilidad del fabricante.

Diafragmas

Para utilizar la caldera es necesario montar los diafragmas que se incluyen en el suministro, según lo indicado en las tablas siguientes.

Elección del diafragma para el uso de tubos coaxiales		
Tipo	Longitud hasta:	Diafragma
Coaxial 60/100	1 codo + 1 metro	Ø 82 exterior
	1 codo + 3 metros	Sin diafragma

Elección del diafragma para el uso de tubos separados		
Longitud del tubo calculada en metros-aire		Diafragma
Presión	Máx	
0 m	20 m	Ø 50 interior
20 m	35 m	Sin diafragma

Para la sustitución del diafragma:

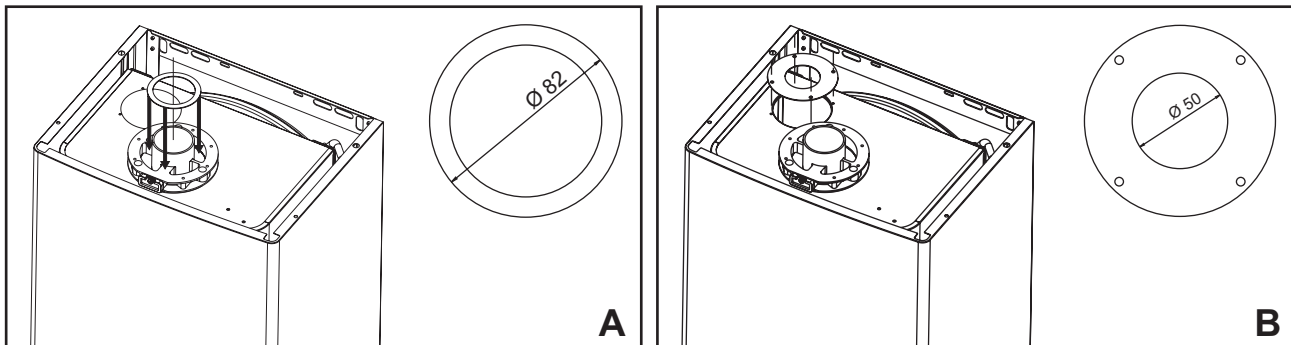


fig. 20 - Sustitución del diafragma

A - Diafragma para tubos coaxiales

Colocar el diafragma en el manguito de aluminio Ø 60 de la brida superior de la caldera

B - Diafragma para tubos separados

Colocar el diafragma bajo el manguito embridado Ø 80 de entrada aire



Conexión con tubos coaxiales

Montar el codo concéntrico en la dirección deseada, introducir en él la junta hermética e instalar el diafragma (si es necesario). Montar los tubos de entrada de aire y salida de humos, respetando las cotas indicadas en el esquema de instalación. Es necesario mantener la evacuación de humos ligeramente inclinada hacia afuera.

Longitud máx. SALIDA CONCÉNTRICA 3 m + codo

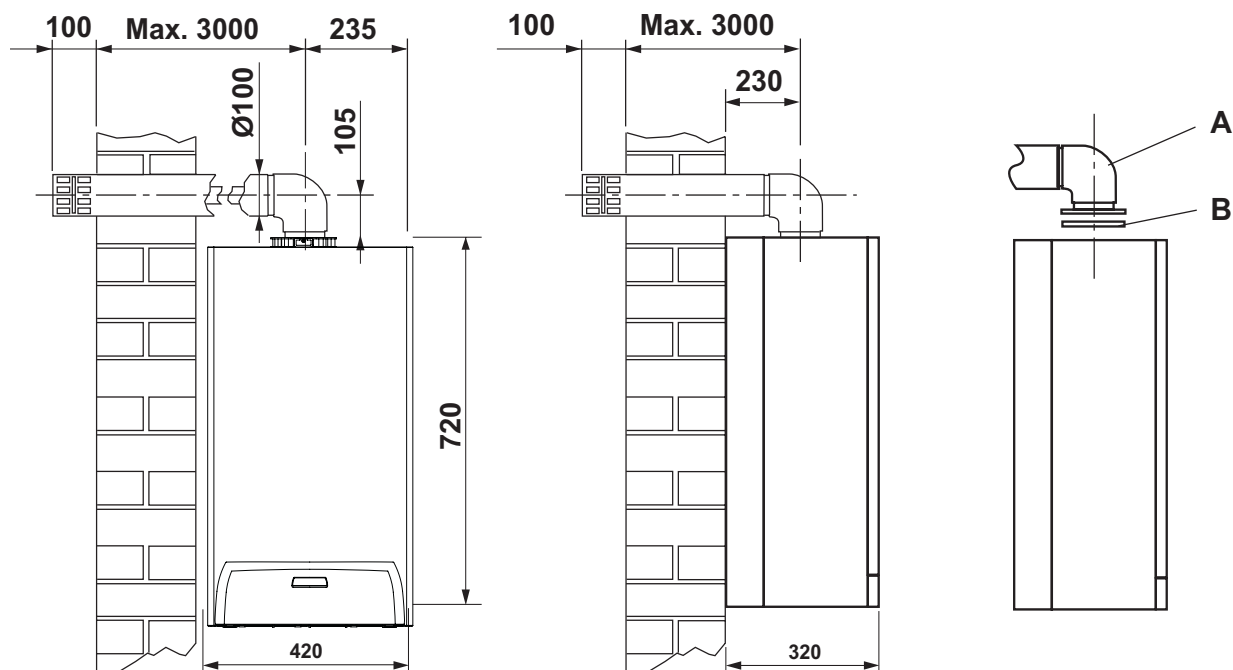


fig. 21

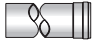


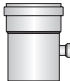


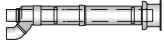
- A Salida humos
- B Diafragma de humos



Conexión con tubos separados

1. Diseñar todo el sistema de chimeneas separadas, incluidos los accesorios y los terminales de salida.
2. Consultar la tabla siguiente y determinar las pérdidas en m_{eq} de cada componente según la posición de instalación.
3. Verificar que la suma total de las pérdidas sea inferior o igual al valor máximo permitido: $35 m_{eq}$.

Tablas de pérdidas en tuberías y accesorios

Componente	Dibujo	Pérdidas m_{eq}		
		Entrada	Salida vertical	Salida horizontal
Accesorios Ø 80				
Tubo Ø 80 macho-hembra		1	1	2
Codo 45° Ø 80		1,2	2,2	
Codo 90° Ø 80 macho-hembra		1,5	2,5	
Conexión acampanada recogida condensados		/	3	/
Terminal antiviento productos de combustión Ø 80		/	/	5
Terminal de protección entrada de aire Ø 80		2	/	/
Salida de techo 80/125 + reducción TE para tubos separados		/	12	



Conexión con tubos separados

Quitar el tapón de cierre de la entrada de aire. Montar los dos manguitos embridados Ø 80 con sus respectivas juntas. Si es necesario, instalar el diafragma bajo el manguito de la entrada de aire.

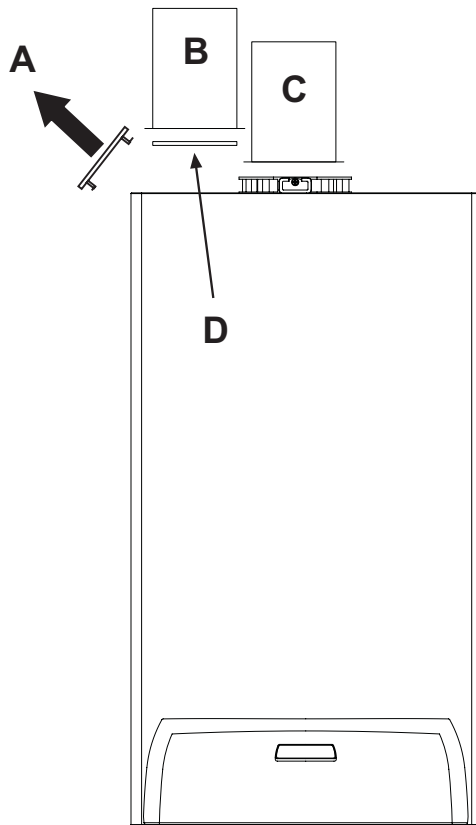


fig. 22 - Conexión con tubos separados

- A Tapón
 - B Aire
 - C Humos
 - D Diafragma de aire
- ** ENTRADA AIRE Ø 80



Utilizar exclusivamente kits de entrada de aire/salida de humos Lamborghini Caloreclima





3. Servicio y mantenimiento

Todas las operaciones de regulación, transformación, puesta en servicio y mantenimiento que se describen a continuación deben ser efectuadas sólo por personal cualificado (con los requisitos técnicos profesionales previstos por la normativa vigente), como, por ejemplo, un técnico del Servicio de Asistencia local.

LAMBORGHINI declina toda responsabilidad por daños materiales o personales provocados por la manipulación del aparato por parte de personas no autorizadas ni cualificadas para ello.

3.1 Regulaciones

Cambio de gas

El aparato puede funcionar con gas metano o GLP. Sale de fábrica preparado para uno de los dos gases, que se indica en el embalaje y en la placa de datos técnicos. Para utilizarlo con otro gas, es preciso montar el kit de cambio de gas de la siguiente manera:

1. Quitar los inyectores del quemador principal y montar los indicados en la tabla de datos técnicos de la sec. 4.4 para el tipo de gas empleado
2. Modificar el parámetro correspondiente al tipo de gas:
 - Poner la caldera en stand-by.
 - Poner el selector (3 - fig. 1) en RESET 10 segundos: en la pantalla se visualiza "TS" parpadeante.
 - Poner el selector (3 - fig. 1) en RESET 1 segundo: en la pantalla se visualiza "P01"
 - Girar el mando del agua caliente sanitaria (2 - fig. 1) para programar el parámetro 00 (funcionamiento con metano) o 01 (funcionamiento con GLP).
 - Poner el selector (3 - fig. 1) en RESET 10 segundos.
 - La caldera vuelve a la modalidad stand-by.
3. Ajustar la presión mínima y la máxima del quemador (véase el apartado correspondiente) con los valores indicados en la tabla de datos técnicos para el tipo de gas empleado.
4. Pegar el adhesivo suministrado con el kit de cambio de gas cerca de la chapa de los datos técnicos para informar sobre el cambio.

Activación de la modalidad TEST

Poner el selector (3 - fig. 1) en **TEST** para activar la modalidad **TEST**. La caldera se enciende a la potencia máxima.

En la pantalla, los símbolos de la calefacción (5 - fig. 1) y del agua sanitaria (6 - fig. 1) parpadean; se visualiza la temperatura del sensor de la calefacción.

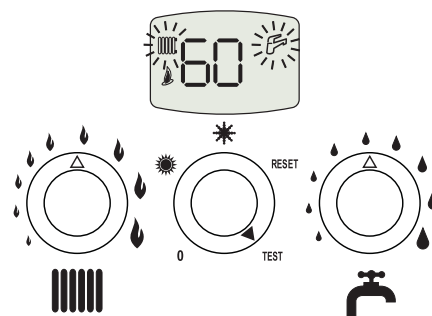


fig. 23 - Modalidad TEST (potencia de la calefacción = 100%)

Para desactivar la modalidad TEST, poner el selector (3 - fig. 1) en una posición que no sea **TEST**.

En cualquier caso, la modalidad TEST se inhabilita automáticamente transcurridos 15 minutos.



Regulación de la presión del quemador

Este aparato está dotado de modulación de llama y, por lo tanto, tiene dos valores de presión fijos: uno mínimo y otro máximo, que deben ser los que se indican en la tabla de datos técnicos para cada tipo de gas.

- Conectar un manómetro apropiado a la toma de presión "B" situada aguas abajo de la válvula de gas.
- Desconectar el tubo de compensación de la presión "H".
- Quitar el capuchón de protección "D".
- Hacer funcionar la caldera en modalidad TEST, disponiendo el selector en posición TEST.
- Regular la presión máxima con el tornillo "G" (girar a la derecha para aumentarla y a la izquierda para disminuirla).
- Desconectar uno de los dos conectores Faston del cable Modureg "C" en la válvula del gas.
- Regular la presión mínima con el tornillo "E" (girar a la derecha para disminuirla y a la izquierda para aumentarla).
- Conectar el conector Faston desconectado del cable Modureg en la válvula del gas.
- Comprobar que la presión máxima no haya cambiado.
- Volver a conectar el tubo de compensación de la presión "H".
- Colocar el capuchón de protección "D".
- Para terminar la modalidad TEST, disponer el selector en una posición diferente de TEST o esperar a que transcurran 15 minutos.

 **Tras controlar la presión o regularla, es obligatorio sellar el tornillo de regulación con pintura o con un precinto.**

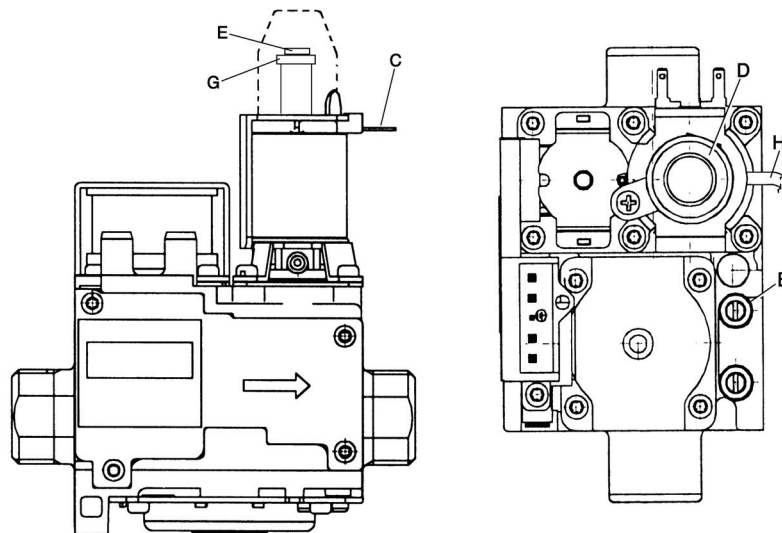


fig. 24 - Válvula del gas

- B** Toma de presión aguas abajo
- E** Regulación de la presión mínima
- H** Tubo de compensación
- C** Cable Modureg
- G** Regulación de la presión máxima
- D** Capuchón de protección

Regulación de la potencia de calefacción

Véase el apartado Menú Service.

Regulación de la potencia de encendido

Véase el apartado Menú Service.





Menú Service

el acceso al Menú Service de la tarjeta se obtiene disponiendo el selector (ref. 3 -) en posición RESET por 10fig. 1 segundos y, a continuación, * en posición (invierno) o ☀ (verano). Mediante el mando de la calefacción (ref. 1 - fig. 1) será posible elegir entre "tS", "In", "Hi" y "rE". "tS" significa Menú Parámetros Transparentes, "In" significa Menú Informaciones, "Hi" significa Menú Historial, "rE" significa Reset del Menú Historial. Una vez seleccionado el Menú, para obtener acceso a él será necesario disponer el selector (ref. 3 -) en posición RESET por 1 segundo y, fig. 1a continuación, en posición * (invierno) o ☀ (verano).

"tS" - Menú Parámetros Transparentes

La tarjeta está provista de 24 parámetros transparentes que también pueden ser modificados desde el reloj programador a distancia (Menú Service):

Tabla. 2

Mando a distancia	Tarjeta	Descripción Parámetros Transparentes	Intervalo	Prefijado
01	P01	Selección tipo de gas	0=Metano, 1=GLP	0=Metano
02	P02	No se utiliza	No modificable	1
03	P03	Potencia mínima absoluta	0-100%	0%
04	P04	Potencia de encendido	0-60%	50%
05	P05	No se utiliza	No modificable	0
06	P06	Rampa calefacción	1-20 °C/min	5 °C/min
07	P07	Postcirculación bomba calefacción	0-20 minutos	6 mín
08	P08	Tiempo espera calef	0-10 minutos	2 minutos
09	P09	Potencia máxima calefacción	0-100%	100%
10	P10	Funcionamiento bomba	0=Postcirculación 1=Continuo	0=Postcirculación
11	P11	Temperatura de apagado bomba durante Postcirculación	0-100 °C	33 °C
12	P12	Temperatura máxima de calefacción	31-85 °C	85 °C
13	P13	Postcirculación bomba agua sanitaria	0-255 segundos	30 segundos
14	P14	Tiempo espera agua sanitaria	0-255 segundos	120 segundos
15	P15	Potencia máxima agua sanitaria	0-100%	100%
16	P16	Temperatura máxima sanitario	55-65 °C	55 °C
17	P17	Temperatura de activación Comfort	0-80 °C	40 °C
18	P18	Histéresis de desactivación Comfort	0-30 °C	20 °C
19	P19	Apagado quemador sanitario	0=Fijo, 1=Le. al setp., 2= Para isnt. Solar1, 3= Para inst. Solar2	1=Le. al setp.
20	P20	No se utiliza	No modificable	4
21	P21	No se utiliza	No modificable	8
22	P22	No se utiliza	No modificable	0
23	P23	No se utiliza	No modificable	0
24	P24	Frecuencia de red	0=50 Hz, 1=60 Hz	0=50 Hz

Mediante el mando de la calefacción (ref. 1 - fig. 1) será posible examinar la lista de los parámetros, respectivamente en orden creciente o decreciente. Para modificar el valor de un parámetro bastará girar el mando agua sanitaria (ref. 2 - fig. 1): la modificación será guardada automáticamente.

Para volver al Menú Service basta poner el selector (ref. 3 -) en posición fig. 1RESET por 1 segundo y, a continuación, en posición (invierno) o * (verano☀). La salida desde Menú Service de la tarjeta se obtiene poniendo el selector (ref. 3 -) en posición fig. 1RESET por 10 segundos y, a continuación, en posición (invierno) o * (verano)☀.

“In” - Menú de Informaciones

La tarjeta puede exponer las siguientes informaciones:

Tabla. 3

t01	Sensor NTC calefacción (°C)	entre 05°C y 125°C
t02	Sensor NTC agua sanitaria (°C)	entre 05°C y 125°C
t03	No se utiliza	--
t04	Sensor NTC externo (°C)	entre -30 y 70°C (valores negativos parpadean)
t05	Sensor NTC seguridad (°C)	entre 05°C y 125°C
L06	Potencia actual quemador (%)	00 % = mínima, 100 % = máxima
F07	Extracción actual de agua sanitaria (Lt_min/10)	00-99 Lt_min/10
P08	Contacto presostato agua	14 = Cerrado - 00 = Abierto
F09	Corriente actual de ionización (uA)	00 = quemador apagado

Mediante el mando de la calefacción (ref. 1 - fig. 1) será posible examinar la lista de las informaciones. Si el sensor está dañado, la tarjeta visualiza una serie de guiones.

Para volver al Menú Service basta poner el selector (ref. 3 -) en posición fig. 1RESET por 1 segundo y, a continuación, en posición (invierno) ❄️ o (verano) ☀️. La salida desde Menú Service de la tarjeta se obtiene poniendo el selector (ref. 3 - fig. 1) en posición RESET por 10 segundos y, a continuación, en posición ❄️ (invierno) o ☀️ (verano).

“HI” - Menú Historial

El microprocesador puede memorizar las últimas diez anomalías que se han verificado en la caldera.

El dato Historial H1 representa la anomalía más reciente que se ha verificado, mientras que el dato Historial H10 representa la anomalía menos reciente que se ha verificado. Los códigos de las anomalías guardadas se visualizan también en el respectivo menú del mando a distancia Opentherm.

Mediante el mando de la calefacción (ref. 1 - fig. 1) será posible examinar la lista de las anomalías.

Tabla. 4

H1	Código de anomalía
H2	Código de anomalía
H3	Código de anomalía
H4	Código de anomalía
H5	Código de anomalía
H6	Código de anomalía
H7	Código de anomalía
H8	Código de anomalía
H9	Código de anomalía
H10	Código de anomalía

Para volver al Menú Service basta poner el selector (ref. 3 -) en posición RESET por 1 segundo y, a continuación, en fig. 1 posición (invierno) ❄️ o (verano) ☀️. La salida desde Menú Service de la tarjeta se obtiene poniendo el selector (ref. 3 -) en posición fig. 1RESET por 10 segundos y, a continuación, en posición (invierno) ❄️ o ☀️ (verano).

“rE” - Reset Historial

Poniendo el selector (ref. 3 - fig. 1) en posición RESET por 3 segundos y, a continuación, en posición (invierno) ❄️ o (verano) ☀️ será posible cancelar todas las anomalías memorizadas en el Menú Historial: automáticamente la tarjeta saldrá del Menú Service a fin de confirmar la operación.

Para volver al Menú Service basta poner el selector (ref. 3 -) en posición fig. 1RESET por 1 segundo y, a continuación, en posición (invierno) ❄️ o ☀️ (verano).



3.2 Puesta en servicio



Controles que se han de efectuar durante el primer encendido, tras las operaciones de mantenimiento que exigen desconectar la caldera y después de toda intervención en los dispositivos de seguridad o componentes de la caldera:

Antes de encender la caldera

- Abrir las válvulas de corte (si las hay) entre la caldera y las instalaciones.
- Controlar la estanqueidad de la instalación del gas cuidadosamente utilizando una solución de agua y jabón para buscar pérdidas de las conexiones.
- Controlar que la precarga del vaso de expansión sea aquella requerida (ref. sec. 4.4)
- Llenar la instalación hidráulica y comprobar que no haya aire ni en la caldera ni en la instalación; para ello, abrir el purgador de aire de la caldera y los otros purgadores eventualmente presentes en la instalación.
- Controlar que no haya pérdidas de agua en la instalación, en los circuitos de agua sanitaria, en las conexiones ni en la caldera.
- Controlar que la conexión a la instalación eléctrica y la puesta a tierra sean adecuadas
- Controlar que la presión del gas de calefacción tenga el valor indicado
- Controlar que no haya líquidos ni materiales inflamables cerca de la caldera

Controles durante el funcionamiento

- Encender el aparato como se indica en la sec. 1.3.
- Comprobar que las instalaciones de gas y de agua sean estancas.
- Controlar la eficacia de la chimenea y de los conductos de aire y humos durante el funcionamiento de la caldera.
- Controlar que el agua circule correctamente entre la caldera y las instalaciones.
- Comprobar que la válvula del gas module correctamente, tanto en calefacción como en producción de agua sanitaria.
- Controlar que la caldera se encienda correctamente efectuando varias pruebas de encendido y apagado con el termostato de ambiente o el mando a distancia.
- Comprobar que el consumo de gas, indicado en el contador, corresponda al indicado en la tabla de datos técnicos de la sec. 4.4.
- Comprobar que, cuando no hay demanda de calefacción, al abrir un grifo de agua caliente sanitaria, el quemador se encienda correctamente. Durante el funcionamiento en calefacción, controlar que, al abrir un grifo de agua caliente sanitaria, la bomba de circulación de la calefacción se detenga y la producción de agua sanitaria sea correcta.
- Controlar la programación de los parámetros y efectuar los ajustes necesarios (curva de compensación, potencia, temperaturas, etc.)

3.3 Mantenimiento

Control periódico

Para que el aparato funcione correctamente, es necesario que un técnico cualificado efectúe una revisión anual a fin de:

- Los dispositivos de mando y seguridad (válvula del gas, caudalímetro, termostatos, etc.) funcionen correctamente.
- Comprobar la eficacia de la tubería de salida de humos.
(Caldera de cámara estanca: ventilador, presostato, etc. - La cámara estanca no tenga pérdidas (revisar juntas, prensacables, etc.)
(Caldera de cámara abierta: cortatiro, termostato de humos, etc.)
- Los conductos y el terminal de aire y humos tienen que estar libres de obstáculos y no han de tener pérdidas
- El quemador y el intercambiador deben estar limpios de suciedad e incrustaciones. No utilizar productos químicos ni cepillos de acero para limpiarlos.
- El electrodo no presente incrustaciones y esté correctamente colocado.
- Las instalaciones de gas y agua deben ser perfectamente estancas.
- La presión del agua en la instalación, en frío, tiene que ser de 1 bar; en caso contrario, hay que restablecerla.
- La bomba de circulación no tiene que estar bloqueada.
- El vaso de expansión debe estar lleno.
- El caudal de gas y la presión se mantengan dentro de los valores indicados en las tablas.



Para limpiar la carcasa, el tablero y las partes estéticas de la caldera se puede utilizar un paño suave y húmedo, si es necesario con agua jabonosa. No emplear detergentes abrasivos ni disolventes.



Apertura de la carcasa

Para abrir la carcasa de la caldera:

- 1 Desenroscar los cuatro tornillos **A**
- 2 Bajar la tapa
- 3 Levantar y quitar la carcasa **B**



Antes de efectuar cualquier operación en el interior de la caldera, desconectar la alimentación eléctrica y cerrar la llave del gas.

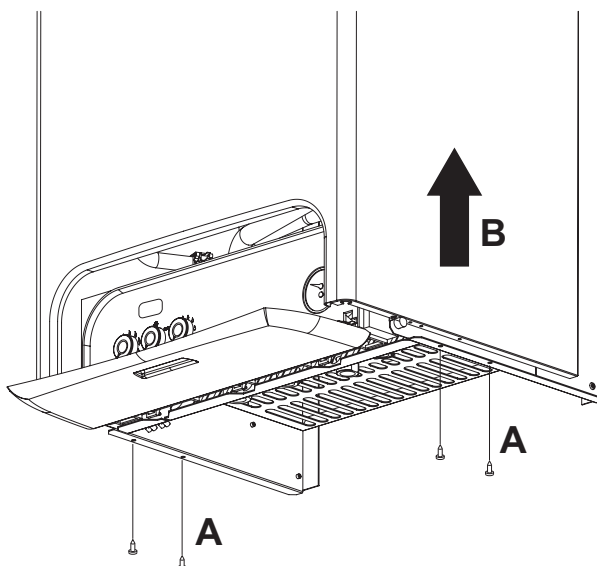


fig. 25

Análisis de la combustión

En la parte superior de la caldera hay dos puntos de toma, uno de humos y el otro de aire.

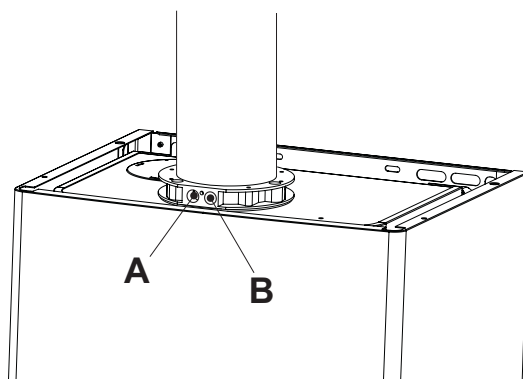


fig. 26 - Análisis de la combustión

- A** Punto de toma **AIRE**
B Punto de toma **HUMOS**

Para efectuar las tomas, proceder del siguiente modo:

1. Introducir las sondas hasta el tope.
2. Abrir un grifo de agua caliente.
3. Regular la temperatura del agua sanitaria al máximo.
4. Esperar a que transcurran unos diez o quince minutos para que la caldera se estabilice.
5. Efectuar la medición.



Si los análisis se efectúan cuando la caldera no está estabilizada, los valores pueden ser inexactos.



3.4 Solución de problemas

Diagnóstico

La caldera está dotada de un avanzado sistema de autodiagnóstico. En caso de que se presente una anomalía en la caldera, la pantalla parpadea junto al símbolo de anomalía (elem. 22 - fig. 1) y se visualiza el correspondiente código de anomalía.

Existen anomalías que provocan bloqueos permanentes (se identifican con la letra "A"): para restablecer el funcionamiento basta disponer el selector (ref. 3 - fig. 1) en la posición RESET (ref. 8 - fig. 1) durante un segundo o bien mediante el RESET del reloj programador a distancia (opcional) si se ha instalado; si la caldera no se vuelve a poner en marcha, se debe solucionar la anomalía indicada por los leds.

Otras anomalías provocan bloqueos temporales (indicadas con la letra "F"), que se resuelven automáticamente apenas el valor vuelve al campo de funcionamiento normal de la caldera.

Tabla. 5 - Lista de anomalías

Código anomalía	Anomalía	Posible causa	Solución
A01	El quemador no se enciende	Falta de gas	Controlar que el gas llegue correctamente a la caldera y que no haya aire en los tubos
		Anomalía del electrodo de detección o de encendido	Controlar que el electrodo esté bien colocado y conectado, y que no tenga incrustaciones
		Válvula del gas estropeada	Controlar la válvula del gas y cambiarla si es necesario
		Potencia de encendido demasiado baja	Regular la potencia de encendido
A02	Señal de llama presente con quemador apagado	Anomalía del electrodo	Controlar el cableado del electrodo de ionización
		Anomalía de la tarjeta	Controlar la tarjeta
A03	Actuación de la protección contra sobretemperaturas	Sensor de la calefacción dañado	Controlar la posición y el funcionamiento del sensor de calefacción
		No circula agua en la instalación	Controlar la bomba de circulación
		Aire en la instalación	Purgar la instalación
F05	Presostato del aire (no cierra los contactos en los 20 s siguientes a la activación del ventilador)	Contacto del presostato de aire abierto	Controlar el termostato
		Cableado del presostato del aire interrumpido	Controlar el cableado
		Chimenea mal dimensionada u obstruida	Sustituir la chimenea
A06	No hay llama tras la fase de encendido	Baja presión en la instalación de gas	Controlar la presión del gas
		Regulación de la presión mínima del quemador	Controlar las presiones
F10	Anomalía del sensor de ida 1	Sensor estropeado	Controlar el cableado o sustituir el sensor
		Cableado en cortocircuito	
		Cableado interrumpido	
F11	Anomalía del sensor del agua sanitaria	Sensor estropeado	Controlar el cableado o sustituir el sensor
		Cableado en cortocircuito	
		Cableado interrumpido	
F14	Anomalía del sensor de ida 2	Sensor estropeado	Controlar el cableado o sustituir el sensor
		Cableado en cortocircuito	
		Cableado interrumpido	
F34	Tensión de alimentación inferior a 170 V.	Problemas en la red eléctrica	Controlar la instalación eléctrica
F35	Frecuencia de red anómala	Problemas en la red eléctrica	Controlar la instalación eléctrica



Código anomalía	Anomalía	Posible causa	Solución
F37	Presión del agua de la instalación incorrecta	Instalación descargada	Cargar la instalación
		Presostato del agua desconectado o estropeado	Controlar el sensor
F39	Anomalía de la sonda externa	Sonda estropeada o cableado en cortocircuito	Controlar el cableado o sustituir el sensor
		Sonda desconectada tras activar la temperatura adaptable	Volver a conectar la sonda externa o desactivar la temperatura adaptable
A41	Posición de los sensores	Sensor de ida desconectado del tubo	Controlar la posición y el funcionamiento del sensor de calefacción
F42	Anomalía del sensor de calefacción	Sensor estropeado	Sustituir el sensor
F43	Intervención de la protección del intercambiador.	No hay circulación en la instalación de H ₂ O	Controlar la bomba de circulación
		Aire en la instalación	Purgar la instalación
F50	Anomalía Modureg	Cableado interrumpido	Controlar el cableado





4. Características y datos técnicos

4.1 Dimensiones y conexiones

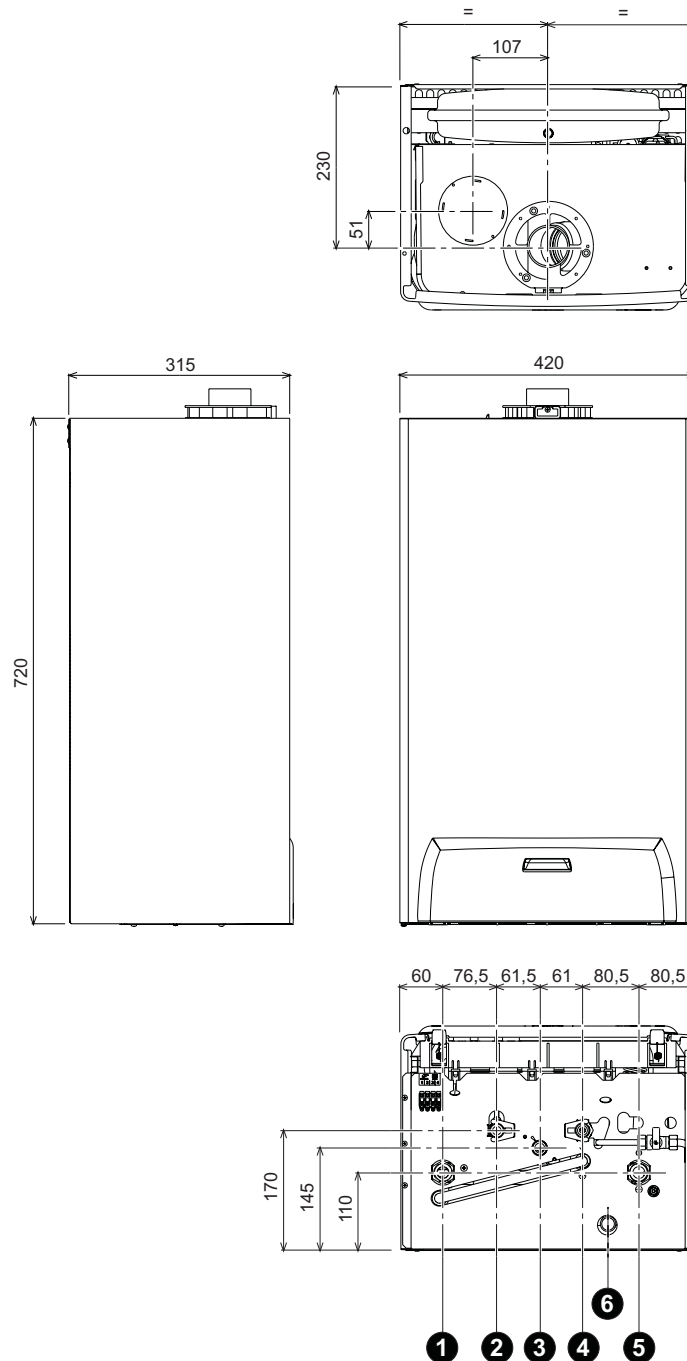


fig. 27 - Dimensiones y conexiones

- 1 = Ida a calefacción
- 2 = Salida de agua caliente sanitaria
- 3 = Entrada de gas
- 4 = Entrada de agua fría
- 5 = Retorno desde calefacción
- 6 = Descarga de la válvula de seguridad



4.2 Vista general y componentes principales

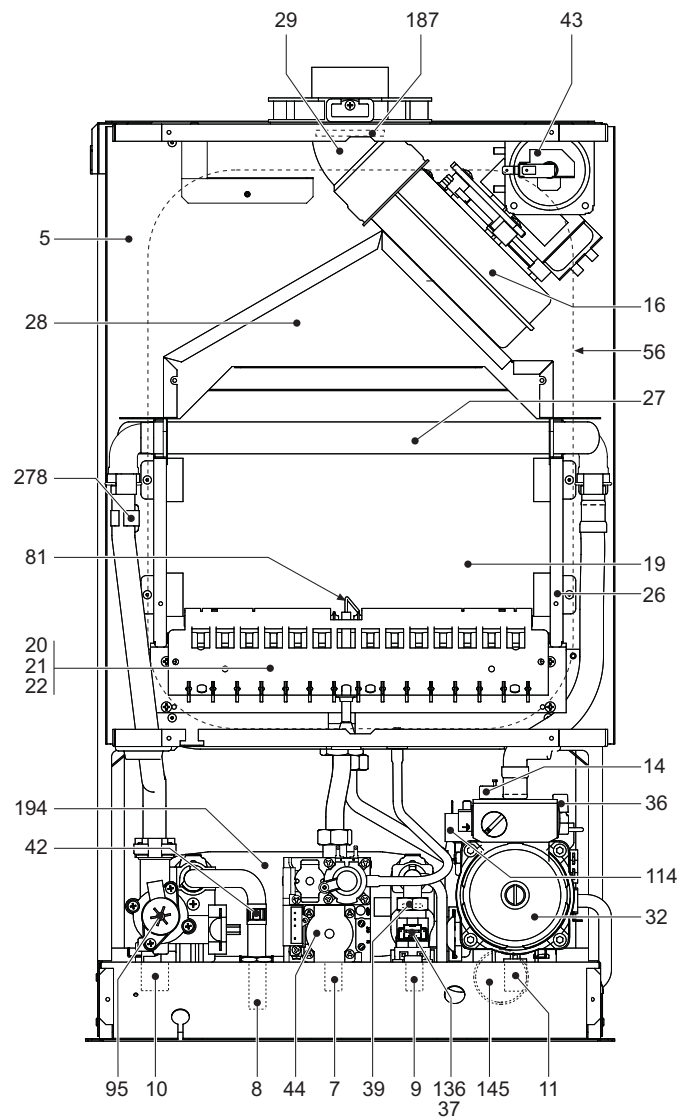


fig. 28 - Vista general

- | | | | |
|----|--|-----|---|
| 5 | Cámara estanca | 36 | Purgador de aire automático |
| 7 | Entrada de gas | 37 | Filtro de entrada del agua |
| 8 | Salida de agua caliente sanitaria | 39 | Regulador de caudal |
| 9 | Entrada de agua fría | 42 | Sensor de la temperatura del agua sanitaria |
| 10 | Ida a calefacción | 43 | Presostato del aire |
| 11 | Retorno desde calefacción | 44 | Válvula de gas |
| 14 | Válvula de seguridad | 56 | Vaso de expansión |
| 16 | Ventilador | 81 | Electrodo de encendido y detección |
| 19 | Cámara de combustión | 95 | Válvula desviadora |
| 20 | Grupo de quemadores | 114 | Presostato del agua |
| 21 | Inyector principal | 136 | Caudalímetro |
| 22 | Quemador | 145 | Manómetro |
| 26 | Aislante de la cámara de combustión | 187 | Diafragma de humos |
| 27 | Intercambiador de cobre para calefacción y agua caliente sanitaria | 194 | Intercambiador |
| 28 | Colector de humos | 278 | Sensor doble (Seguridad + Calefacción) |
| 29 | Colector de salida de humos | | |
| 32 | Circulador para calefacción | | |



4.4 Tabla de datos técnicos

En la columna de la derecha se indica la abreviatura utilizada en la placa de datos técnicos.

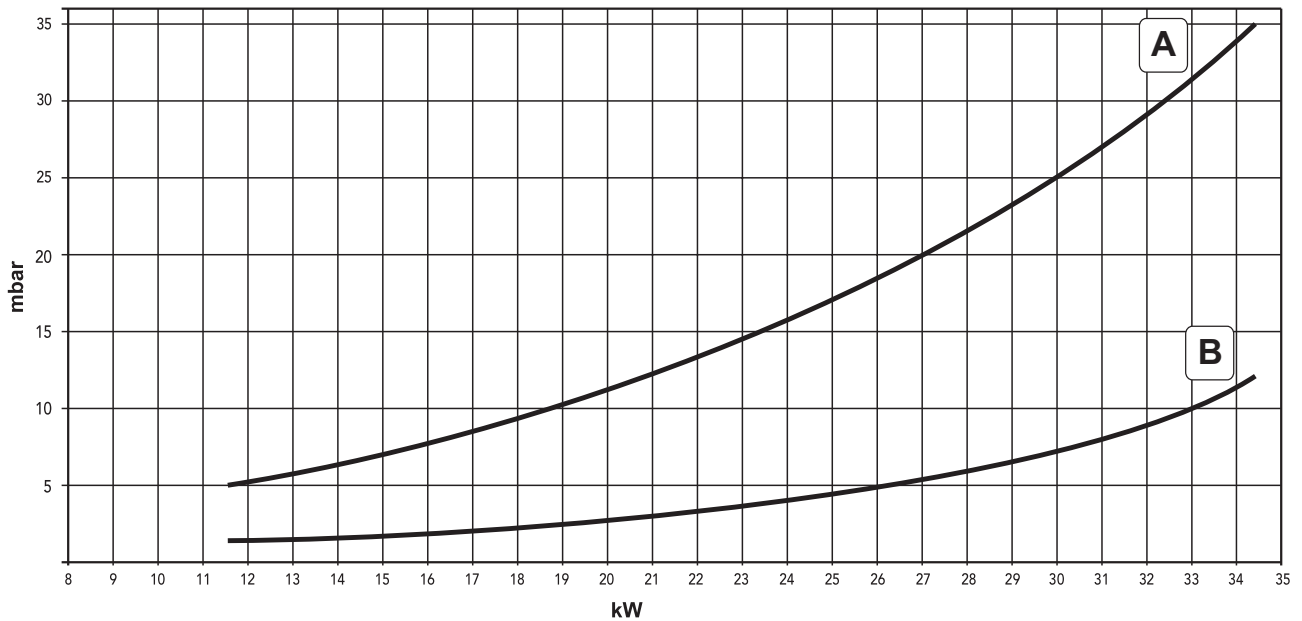
Dato	Unidad	Valor	
Capacidad térmica máx	kW	34.4	(Q)
Capacidad térmica mín	kW	11.5	(Q)
Potencia térmica máx. en calefacción	kW	32.0	(P)
Potencia térmica mín. en calefacción	kW	9.9	(P)
Potencia térmica máx. en sanitario	kW	32.0	
Potencia térmica mín. en sanitario	kW	9.9	
Inyectores quemador G20	n° x Ø	15 x 1,35	
Presión de alimentación del gas G20	mbares	20	
Presión máxima después de la válvula de gas (G20)	mbares	12.0	
Presión mínima después de la válvula de gas (G20)	mbares	1.5	
Caudal máximo de gas G20	m ³ /h	3.64	
Caudal mínimo de gas G20	m ³ /h	1.22	
Inyectores quemador G31	n° x Ø	15 x 0,79	
Presión de alimentación del gas G31	mbares	37	
Presión máxima después de la válvula de gas (G31)	mbares	35.0	
Presión mínima después de la válvula de gas (G31)	mbares	5.0	
Caudal máximo de gas G31	kg/h	2.69	
Caudal mínimo de gas G31	kg/h	0.90	

Clase de eficiencia según la Directiva 92/42 CE	-	★★★	
Clase de emisión NOx	-	3 (<150 mg/kWh)	(NOx)
Presión máxima de funcionamiento en calefacción	bares	3	(PMS)
Presión mínima de funcionamiento en calefacción	bares	0.8	
Temperatura máxima de calefacción	° C	90	(tmáx)
Contenido de agua del circuito de calefacción	litros	1.2	
Capacidad vaso de expansión calefacción	litros	10	
Presión de precarga del vaso de expansión de la calefacción	bares	1	
Presión máxima de funcionamiento en sanitario	bares	9	(PMW)
Presión mínima de funcionamiento en sanitario	bares	0.25	
Contenido de agua del circuito sanitario	litros	0.3	
Caudal de agua sanitaria Dt 25°C	l/min	18.3	
Caudal de agua sanitaria Dt 30°C	l/min	15.2	(D)
Grado de protección	IP	X5D	
Tensión de alimentación	V/Hz	230 V/50 Hz	
Potencia eléctrica absorbida	W	135	
Potencia eléctrica absorbida en sanitario	W	135	
Peso sin carga	kg	36	
Tipo de aparato		C12-C22-C32-C42-C52- C62-C72-C82-B22	
PIN CE		0461BR0844	



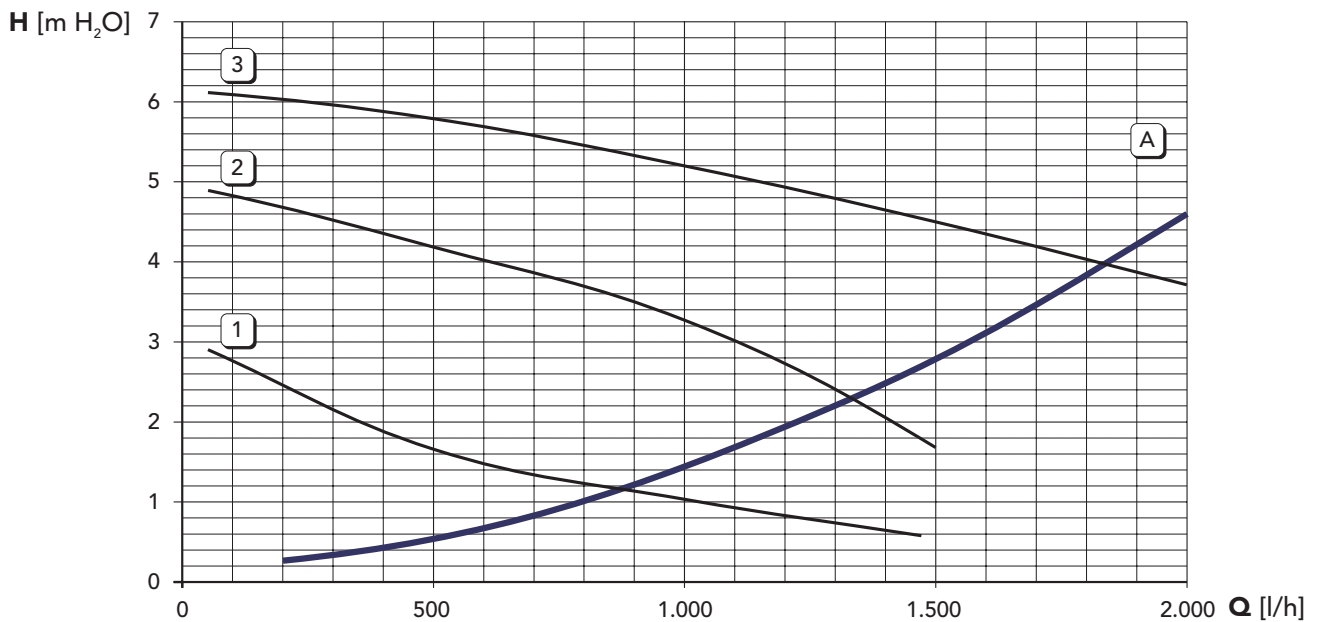
4.5 Diagramas

Diagramas de presión - potencia



- A** GLP
- B** METANO

Pérdidas de carga / carga hidrostática de las bombas de circulación



- A** Pérdidas de cargas de la caldera
- 1 - 2 - 3** Velocidad de la bomba de circulación



4.6 Esquema eléctrico

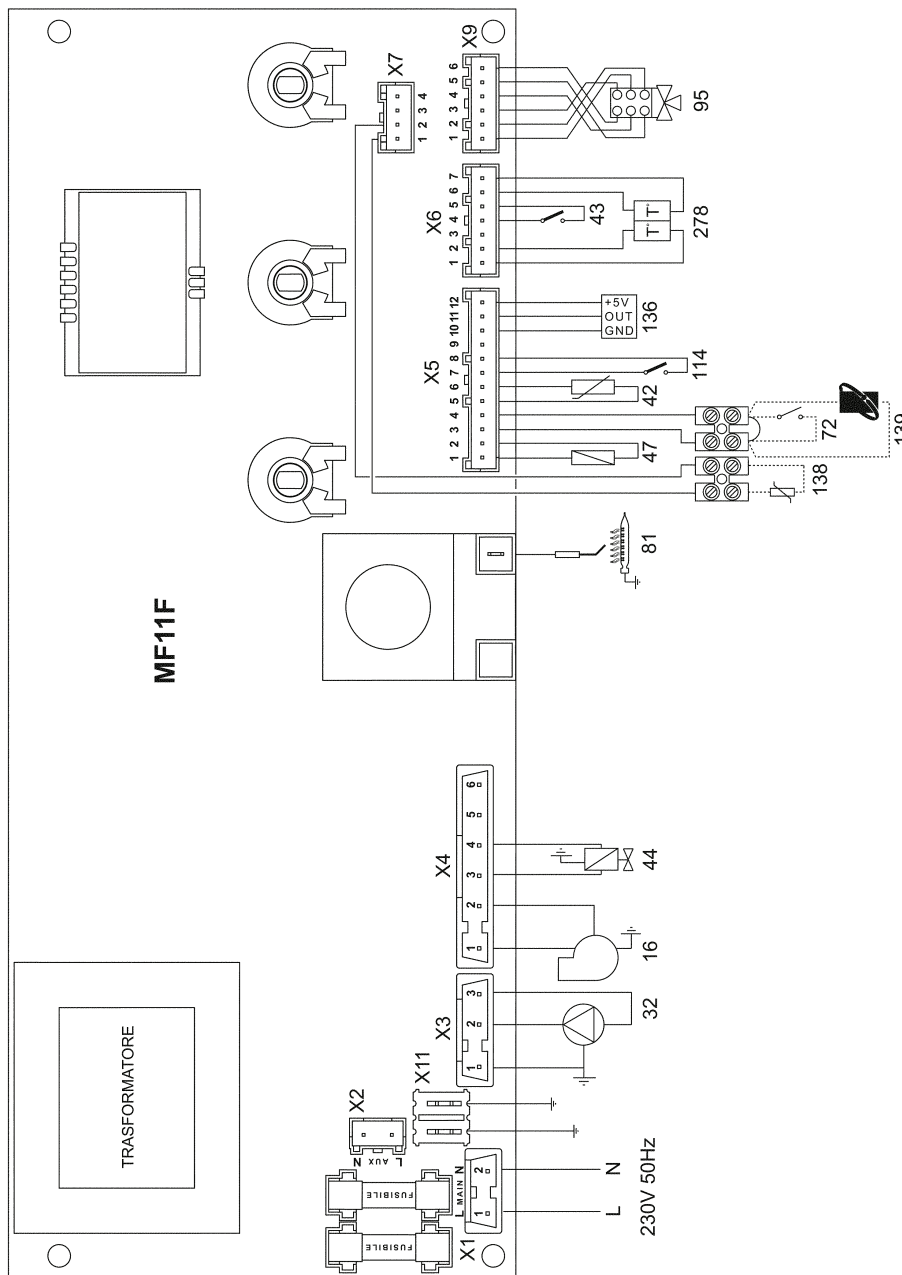


fig. 30 - Esquema eléctrico

- | | | | |
|----|--|-----|--|
| 16 | Ventilador | 81 | Electrodo de encendido y detección |
| 32 | Bomba de circulación del agua sanitaria | 95 | Válvula desviadora |
| 42 | Sensor de la temperatura del agua caliente sanitaria | 114 | Presostato del agua |
| 43 | Presostato del aire | 136 | Caudalímetro |
| 44 | Válvula de gas | 138 | Sonda exterior |
| 47 | Cable Modureg | 139 | Reloj programador a distancia Opentherm (opcional) |
| 72 | Termostato ambiente (opcional) | 278 | Sensor doble (seguridad + calefacción) |



Antes de conectar el termostato de ambiente o el reloj programador a distancia, quitar el puente en la regleta de conexiones

BRUCIATORI
CALDAIE MURALI E TERRA A GAS
GRUPPI TERMICI IN GHISA E IN ACCIAIO
GENERATORI DI ARIA CALDA
TRATTAMENTO ACQUA
CONDIZIONAMENTO

Le illustrazioni e i dati riportati sono indicativi e non impegnano. La LAMBORGHINI si riserva il diritto di apportare senza obbligo di preavviso tutte le modifiche che ritiene più opportuno per l'evoluzione del prodotto.

The illustrations and data given are indicative and are not binding on the manufacturer. LAMBORGHINI reserves the right to make those changes, considered necessary, for the improvement of the product without forwaming the customer.

Las ilustraciones y los datos son indicativos y no comprometen. LAMBORGHINI se reserva el derecho de realizar sin preaviso todas las modificaciones que estime oportuno para la evolución del producto.

As ilustrações e os dados existentes são indicativos e não compromissivos. A LAMBORGHINI reserva-se o direito de efectuar, sem a obrigaçãõ de pré-aviso, todas as modificações que considerar necessárias para a melhoria do produto.

LAMBORGHINI CALOR S.p.A.
VIA STATALE, 342
44047 DOSSO (FERRARA)
ITALIA
TEL. ITALIA 0532/359811 - EXPORT 0532/359913
FAX ITALIA 0532/359952 - EXPORT 0532/359947