



Lamborghini
CALORECLIMA

AZIENDA CERTIFICATA ISO 9001:2000




**PREGASI CONSEGNARE
L'INSERTO "LIBRETTO D'USO"
AL SIG. UTENTE**

CALDAIA MURALE A GAS, AD ALTO RENDIMENTO, MODULANTE



Nova DM 24-28 MCS W TOP

LIBRETTO DI INSTALLAZIONE E MANUTENZIONE



Leggere attentamente questo libretto che fornisce importanti indicazioni riguardanti la sicurezza, l'installazione, l'uso e la manutenzione della caldaia.

Conservarlo con cura per ogni ulteriore consultazione.

L'installazione deve essere effettuata da personale qualificato in conformità alle norme tecniche, alla legislazione nazionale e locale in vigore ed alle indicazioni riportate nel libretto di istruzione fornito a corredo dell'apparecchio.

Complimenti...

... per l'ottima scelta.

La ringraziamo per la preferenza accordata ai nostri prodotti.

LAMBORGHINI CALORECLIMA è un'Azienda quotidianamente impegnata nella ricerca di soluzioni tecniche innovative, capaci di soddisfare ogni esigenza. La presenza costante dei nostri prodotti sul mercato italiano ed internazionale, è garantita da una rete capillare di Agenti e Concessionari. Questi sono affiancati dai Servizi di Assistenza, "LAMBORGHINI SERVICE", che assicurano una qualificata assistenza e manutenzione dell'apparecchio.

GARANZIA

Le caldaie **NOVA DM W TOP** godono di una GARANZIA SPECIFICA a partire dalla data di convalida da parte del Servizio di Assistenza della Sua Zona.

La invitiamo quindi a rivolgersi tempestivamente al suddetto Servizio di Assistenza il quale A TITOLO GRATUITO effettuerà la messa in funzione della caldaia alle condizioni specificate nel CERTIFICATO DI GARANZIA fornito con l'apparecchio, che Le suggeriamo di leggere con attenzione.

CONFORMITÀ

Le caldaie **NOVA DM W TOP** sono conformi a:

- Direttiva Gas 90/396/CEE
- Direttiva Rendimenti 92/42/CEE
- Direttiva Compatibilità Elettromagnetica 89/336/CEE
- Direttiva Bassa Tensione 73/23/CEE.



Per il numero di serie di produzione riferirsi alla targhetta tecnica della caldaia.

LAMBORGHINI CALOR S.p.A.

Dott. Felice Bo'
(Direttore generale)

INDICE

GENERALE

AVVERTENZE E REGOLE DI SICUREZZA	Pag. 6
DESCRIZIONE	" 7
ACCESSORI OPZIONALI	" 7
STRUTTURA COMPONENTI PRINCIPALI	" 8
DIMENSIONI E PESI	" 8
DATI TECNICI - PRESTAZIONI ACQUA CALDA SANITARIA	" 9
IDENTIFICAZIONE	" 11
CIRCUITI IDRAULICO E GAS	" 12
CIRCOLATORE	" 13
QUADRO COMANDI	" 14
VISUALIZZAZIONI DISPLAY	" 15
PROGRAMMAZIONE PARAMETRI	" 16
DESCRIZIONE FUNZIONAMENTO - FUNZIONI	" 17
SCHEMI ELETTRICI	" 22
SCHEMI COLLEGAMENTI TA1-TA2	" 23

INSTALLAZIONE

RICEVIMENTO DEL PRODOTTO	Pag. 25
MOVIMENTAZIONE	" 25
ALLACCIAMENTO IDRAULICO	" 26
INSTALLAZIONE	" 27
EVACUAZIONE FUMI E ASPIRAZIONE ARIA COMBURENTE	" 28
COLLEGAMENTI ELETTRICI	" 32

USO E MANUTENZIONE

ACCENSIONE	Pag. 34
SPEGNIMENTO	" 34
CONTROLLI E REGOLAZIONI	" 35
FUNZIONAMENTO CON DIVERSI TIPI DI GAS	" 38
MANUTENZIONE	" 40

AVVERTENZE E REGOLE DI SICUREZZA

- I libretti di istruzione dell'apparecchio sono parte integrante della caldaia e di conseguenza devono essere conservati con cura e dovranno SEMPRE accompagnare la caldaia anche in caso di cessione ad altro proprietario o utente oppure di un trasferimento su altro impianto. In caso di danneggiamento o smarrimento richiederne un altro esemplare al Servizio di Assistenza di Zona.
- Dopo aver tolto l'imballo assicurarsi dell'integrità e della completezza della fornitura ed in caso di non rispondenza, rivolgersi all'Agenzia che ha venduto la caldaia.
- L'installazione della caldaia deve essere effettuata da impresa abilitata ai sensi della Legge 5 Marzo 1990 n° 46 che a fine lavoro rilasci al proprietario la dichiarazione di conformità di installazione realizzata a regola d'arte, cioè in ottemperanza alle Norme vigenti ed alle indicazioni fornite dal costruttore nel libretto di istruzione a corredo dell'apparecchio.
- La caldaia deve essere destinata all'uso previsto dal costruttore per il quale è stato espressamente realizzata. È esclusa qualsiasi responsabilità contrattuale ed extracontrattuale del costruttore per danni causati a persone, animali o cose, da errori d'installazione, di regolazione, di manutenzione e da usi impropri.
- In caso di fuoriuscite d'acqua scollegare la caldaia dalla rete di alimentazione elettrica, chiudere l'alimentazione idrica ed avvisare, con sollecitudine, il Servizio di Assistenza oppure personale professionalmente qualificato.
- Verificare periodicamente che la pressione di esercizio dell'impianto idraulico sia compresa tra 1 e 1,5 bar. In caso contrario contattare il Servizio di Assistenza oppure personale professionalmente qualificato.
- **Si consiglia di effettuare la manutenzione e la pulizia della caldaia almeno una volta l'anno. Tali operazioni devono essere effettuate esclusivamente da personale professionalmente qualificato e autorizzato.**

DIVIETI

- **NON** fare effettuare le regolazioni della caldaia ai bambini ed alle persone inabili non assistite.
- **NON** azionare dispositivi o apparecchi elettrici quali interruttori, elettrodomestici, ecc. se si avverte odore di combustibile o di incombusti. In questo caso:
 - aerare il locale aprendo porte e finestre;
 - chiudere il dispositivo d'intercettazione combustibile;
 - fare intervenire con sollecitudine il Servizio di Assistenza oppure personale professionalmente qualificato.
- **NON** toccare la caldaia se si è a piedi nudi e con parti del corpo bagnate.
- **NON** eseguire qualsiasi intervento tecnico o di pulizia prima di aver scollegato la caldaia dalla rete di alimentazione elettrica posizionando l'interruttore generale dell'impianto su "spento".
- **NON** modificare i dispositivi di sicurezza o di regolazione senza l'autorizzazione e le indicazioni del costruttore della caldaia.
- **NON** tirare, staccare, torcere i cavi elettrici, fuoriuscenti della caldaia, anche se questi sono scollegati dalla rete di alimentazione elettrica.
- **NON** tappare o ridurre dimensionalmente le aperture di aerazione del locale di installazione. Le aperture di aerazione sono indispensabili per una corretta combustione.
- **NON** lasciare contenitori e sostanze infiammabili nel locale dov'è installata la caldaia.
- **NON** disperdere nell'ambiente e lasciare alla portata dei bambini il materiale dell'imballo in quanto può essere potenziale fonte di pericolo. Deve quindi essere smaltito secondo quanto stabilito dalla legislazione vigente.
- **NON** pulire la pannellatura, parti verniciate, parti in plastica con diluenti per vernici. La pulizia della pannellatura deve essere eseguita solo con acqua saponata.

DESCRIZIONE

NOVA DM 24-28 MCS W TOP

Caldia a camera stagna adatta per il riscaldamento e la produzione di acqua calda sanitaria.

È dotata di centralina elettronica per l'accensione automatica ed il controllo fiamma ad elettrodo di ionizzazione. Ai fini della sicurezza, l'efficienza dell'elettroventilatore è controllata attraverso un pressostato.

CARATTERISTICHE PRINCIPALI:

- funzionamento a modulazione continua su entrambi i circuiti
- possibilità di regolazione della potenza di riscaldamento
- possibilità di regolazione della lenta accensione
- possibilità di doppio cronotermostato ambiente per alta e bassa temperatura.

I modelli sono dotati di:

- pressostato mancanza acqua
- termostato di sicurezza totale
- scambiatore fumi ad elevato rendimento
- scambiatore a microaccumulo per assecondare i fabbisogni di acqua calda sanitaria delle utenze più evolute ed esigenti.

Scarico fumi previsto con:

- Tubazione concentrica a quella dell'aspirazione dell'aria
- Tubazione sdoppiata, con tubo per lo scarico dei fumi e con tubo per l'aspirazione dell'aria di combustione.

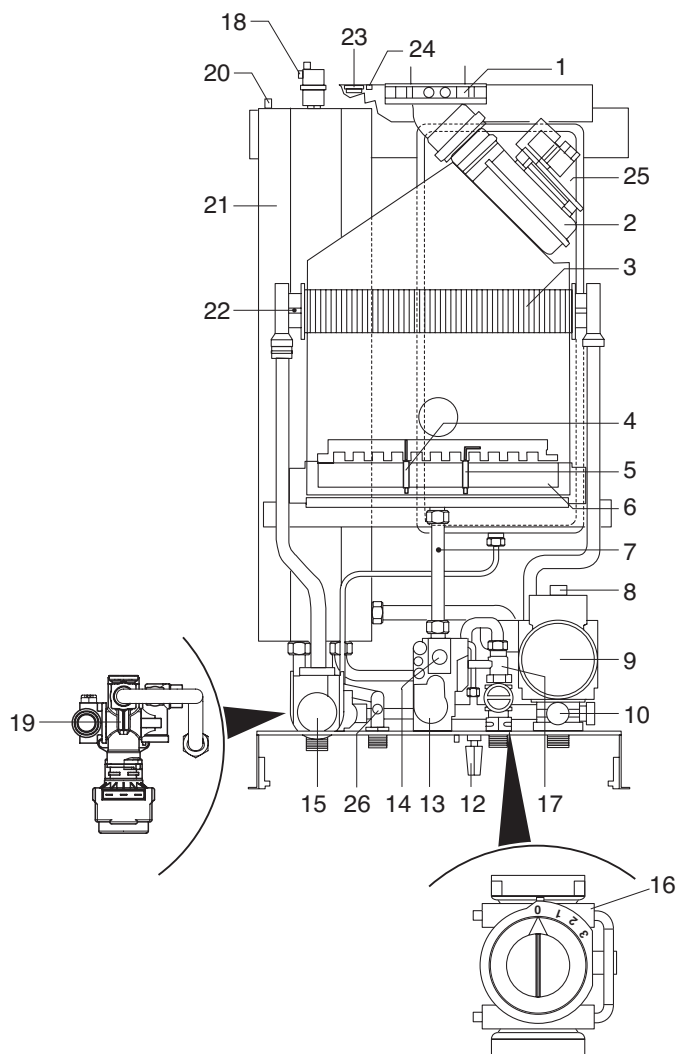
AVVERTENZE

- L'intervento dei dispositivi di sicurezza indica un malfunzionamento potenzialmente pericoloso, pertanto contattare immediatamente il Servizio di Assistenza.
- L'eventuale sostituzione dei dispositivi di sicurezza deve essere effettuata dal Servizio di Assistenza, utilizzando esclusivamente componenti originali del fabbricante. Fare riferimento al catalogo ricambi a corredo della caldaia. Dopo aver eseguito la riparazione verificare il corretto funzionamento della caldaia.
- LA CALDAIA NON DEVE, NEPPURE TEMPORANEAMENTE, ESSERE MESSA IN SERVIZIO CON I DISPOSITIVI DI SICUREZZA NON FUNZIONANTI O MANOMESSI.

ACCESSORI OPZIONALI

Le caldaie **NOVA DM W TOP** possono essere corredate dai seguenti accessori da ordinare separatamente (vedere listino):

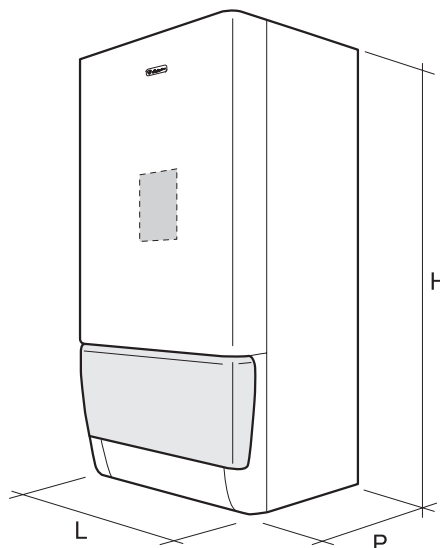
- Accessori di scarico fumi
- Kit allacciamenti idraulici
- Kit da metano a G.P.L.
- Kit da G.P.L. a metano
- Kit dima di montaggio.
- Kit remoto.
- Kit sonda esterna.
- Kit antigelo (-15°C).

STRUTTURA COMPONENTI PRINCIPALI
NOVA DM 24-28 MCS W TOP


- 1 Flangia analisi fumi
- 2 Ventilatore fumi
- 3 Scambiatore fumi/acqua
- 4 Elettrodo di accensione
- 5 Elettrodo di controllo combustione
- 6 Bruciatore
- 7 Presa di pressione gas
- 8 Valvola sfogo aria
- 9 Circolatore
- 10 Valvola di sicurezza riscaldamento
- 11 Pressostato mancanza acqua
- 12 Rubinetto di riempimento
- 13 Valvola gas
- 14 Bobina modulante
- 15 Valvola deviatrice (3 vie)
- 16 Filtro ingresso acqua fredda (regol. di portata 0 min. ÷ 3 max)
- 17 Flussostato
- 18 Valvola sfogo aria
- 19 Sonda riscaldamento
- 20 Sonda preriscaldamento
- 21 Scambiatore a microaccumulo
- 22 Termostato di sicurezza totale
- 23 Pressostato fumi
- 24 Prese di pressione
- 25 Vaso d'espansione
- 26 Sonda sanitaria

DIMENSIONI E PESI

L	450	mm
P	385	mm
H	820	mm
Peso netto (senza acqua) DM 24 MCS	50	kg
Peso netto (senza acqua) DM 28 MCS	51	kg





DATI TECNICI

DESCRIZIONE	NOVA DM 24 MCS W TOP			
	G20	G30	G31	
Combustibile	G20	G30	G31	
Pressione gas di rete (nominale)	20	28-30	37	mbar
Categoria apparecchio	II2H3+			
Tipo apparecchio	B22 - C12 - C32 - C42 - C52 - C62 - C82			
Portata termica nominale (Qn)	massima	26		kW
	minima	12,1		kW
Potenza utile nominale (Pn)	massima	24		kW
	minima	10,7		kW
Rendimento utile a Pn max/min	93,6/88,5			%
Rendimento utile al 30% di Pn	90,3			%
Temperatura fumi (ΔT) a Pn max	103	101	102	$^{\circ}C$
Temperatura fumi (ΔT) a Pn min	86,5	85	84	$^{\circ}C$
Portata massica fumi a Pn max	0,010	0,010	0,010	kg/s
Portata massica fumi a Pn min	0,004	0,004	0,004	kg/s
CO ₂ a Pn max	7,2	8,3	8,16	%
CO ₂ a Pn min	2,97	3,46	3,45	%
CO a Pn max (0% di O ₂)	82,1	181,4	107,5	mg/kWh
CO a Pn min (0% di O ₂)	64,4	116	113	mg/kWh
NOx a Pn max (0% di O ₂)	299	432	42	mg/kWh
NOx a Pn min (0% di O ₂)	204	232	233	mg/kWh
Classe NOx	2			
Temperatura massima ammessa	90			$^{\circ}C$
Pressione massima ammessa circuito riscaldamento	3			bar
Contenuto acqua caldaia	6			l
Alimentazione elettrica	230~50			V~Hz
Potenza elettrica assorbita	133			W
Grado di protezione elettrica	X4D			IP
Volume vaso di espansione riscaldamento	8			l
Pre carica vaso di espansione riscaldamento	1			bar
Perdita al camino a bruciatore acceso a Pn max	5,5			%
Perdita al camino a bruciatore spento	0,1			%
Perdite al mantello a Pn max	0,9			%
Δp minimo al pressostato aria	0,95			mbar
Rumorosità	46			dB
Marchatura rendimento energetico (CEE 92/42)	★ ★ ★			

PRESTAZIONI ACQUA CALDA SANITARIA

DESCRIZIONE	NOVA DM 24 MCS W TOP	
Erogazione continua senza limitatore di portata $\Delta T=30^{\circ}C$	11,5	l/min
Erogazione minima	2,5	l/min
Pressione sanitario	6	bar



DESCRIZIONE	NOVA DM 28 MCS W TOP			
Combustibile	G20	G30	G31	
Pressione gas di rete (nominale)	20	28-30	37	mbar
Categoria apparecchio	II2H3+			
Tipo apparecchio	B22 - C12 - C32 - C42 - C52 - C62 - C82			
Portata termica nominale (Qn)	massima	30,2		kW
	minima	12,5		kW
Potenza utile nominale (Pn)	massima	28		kW
	minima	10,7		kW
Rendimento utile a Pn max/min	92,9/85,8			%
Rendimento utile al 30% di Pn	90,6			%
Temperatura fumi (ΔT) a Pn max	117	110	102	$^{\circ}C$
Temperatura fumi (ΔT) a Pn min	88	87	87	$^{\circ}C$
Portata massica fumi a Pn max	0,012	0,012	0,012	kg/s
Portata massica fumi a Pn min	0,050	0,051	0,052	kg/s
CO ₂ a Pn max	7,2	8,4	7,9	%
CO ₂ a Pn min	2,6	3,3	3,2	%
CO a Pn max (0% di O ₂)	47	55	31	mg/kWh
CO a Pn min (0% di O ₂)	74	87	77	mg/kWh
NOx a Pn max (0% di O ₂)	134	76	75	mg/kWh
NOx a Pn min (0% di O ₂)	91	39	39	mg/kWh
Classe NOx	2			
Temperatura massima ammessa	90			$^{\circ}C$
Pressione massima ammessa circuito riscaldamento	3			bar
Contenuto acqua caldaia	6			l
Alimentazione elettrica	230~50			V~Hz
Potenza elettrica assorbita	153			W
Grado di protezione elettrica	X4D			IP
Volume vaso di espansione riscaldamento	8			l
Pre carica vaso di espansione riscaldamento	1			bar
Perdita al camino a bruciatore acceso a Pn max	6,2			%
Perdita al camino a bruciatore spento	0,1			%
Perdite al mantello a Pn max	0,9			%
Δp minimo al pressostato aria	1,8			mbar
Rumorosità	46			dB
Marchatura rendimento energetico (CEE 92/42)	★ ★ ★			



PRESTAZIONI ACQUA CALDA SANITARIA

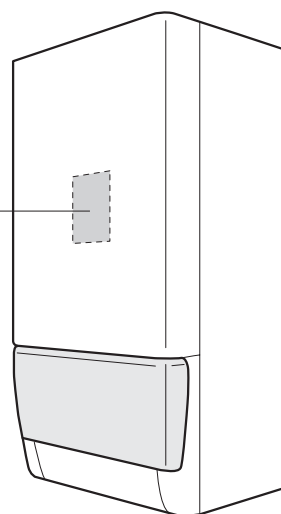
DESCRIZIONE	NOVA DM 28 MCS W TOP		
Erogazione continua senza limitatore di portata $\Delta T=30^{\circ}C$	13,4		l/min
Classificazione stelle sanitario PrEN 13203	★ ★ ★		
Erogazione minima	2,5		l/min
Pressione sanitario	6		bar



IDENTIFICAZIONE

La caldaia **NOVA DM W TOP** è identificabile sia dalle etichettature sull'imballo sia dalla TARGHETTA TECNICA che si trova all'interno della caldaia come indicato in figura.

  Lamborghini CALORECLIMA LAMBORGHINI CALOR - VIA STATALE 342 - 44040 - DOSSO (FE)		
MODELLO MODELO MODEL	MATRICOLA SERIAL NR.	MATRICOLA MATRICULA
	CODICE CODE	CODIGO CODIGO
PORTATA NOM. MAX CAP. NOM. MAX MAX INPUT CAP. MAX. NOM.	COMBUSTIBILE COMBUSTIBLE FUEL COMBUSTIVEL	
POT. UTILE MAX POT. UTIL. MAX MAX OUTPUT MAX POT. UTIL.	CL NOx	
PORTATA NOM. MIN CAP. NOM. MIN MIN INPUT CAP. MIN. NOM.		
POT. UTILE MIN POT. UTIL. MIN MIN OUTPUT MIN POT. UTIL.	PAESE PAIS COUNTRY PAIS	
TIPO TIPO TYPE TIPO	CATEGORIA CATEGORIA CATEGORY CATEGORIA	
COMB.-PRESS NOM COMB.-PRES NOM FUEL.-NOM PRESS COMB.-PRES NOM		
TEMP MAX RISC. TEMP MAX CALEF MAX HEAT TEMP TEM. MAX AQU.	PRES MAX RISC. PRES MAX CALEF MAX DHW PRESS. PRES. MAX AQS	Tmin / Tmax
P. MAX ACS P. MAX ACS DHW P. MAX AQU.	PROD. ACS PRODUCC. ACS DHW FLOW PROD. ACS	
REGOLATA PER REGULADA PARA SET FOR REGULADA PARA		
ODL 05-00000 MADE IN ITALY		



AVVERTENZA

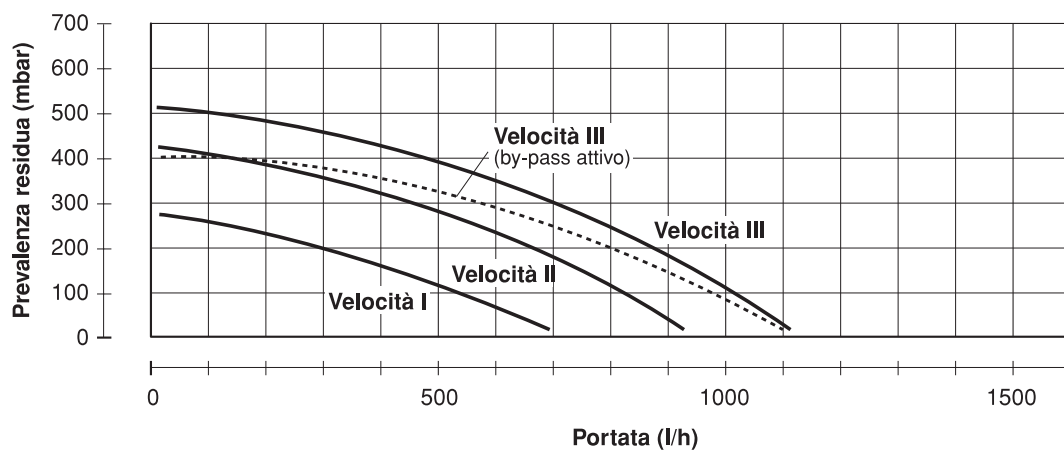
- La manomissione, l'asportazione, la mancanza delle targhette di identificazione o quant'altro non permetta la sicura identificazione del prodotto, rende difficoltosa qualsiasi operazione di installazione e manutenzione.

CIRCOLATORE

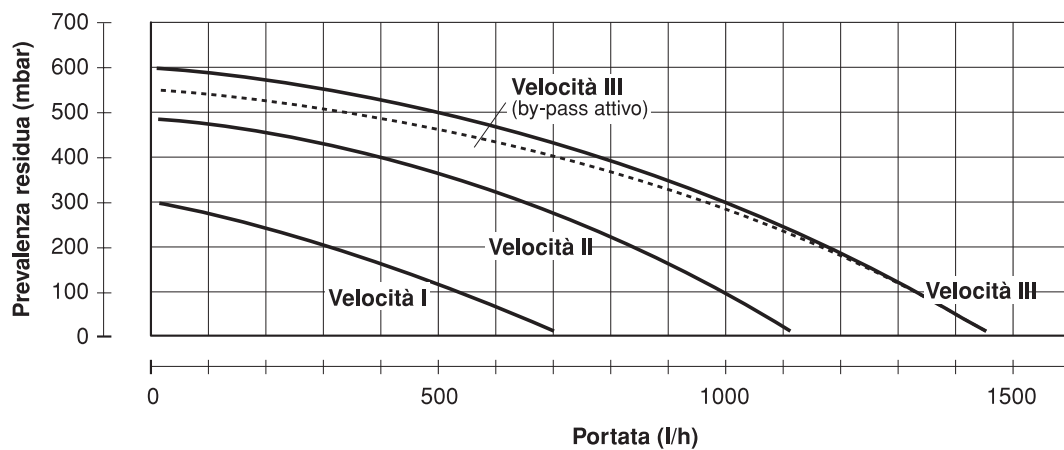
La caldaia è dotata di circolatore impianto con selettore a 3 velocità. La caratteristica portata-prevalenza residua, alle varie velocità, è riportata nei diagrammi.

Le caldaie sono dotate di un sistema antibloccaggio che avvia il circolatore per 30 secondi ogni 24 ore di sosta.

NOVA DM 24 MCS W TOP

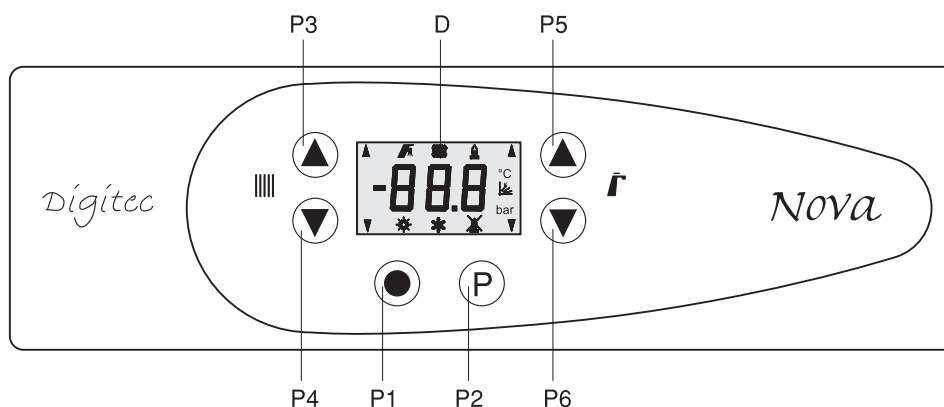


NOVA DM 28 MCS W TOP



QUADRO COMANDI

Le caldaie **NOVA DM W TOP** sono equipaggiate della strumentazione sotto illustrata.
















- D** Display stato caldaia
- P1** Tasto selezione funzioni caldaia (Estate/Inverno - ON/OFF - Acceso/Spento)
- P2** Selezione ciclica delle funzioni
- P3** Tasto aumento temperatura riscaldamento
- P4** Tasto diminuzione temperatura riscaldamento
- P5** Tasto aumento temperatura sanitario
- P6** Tasto diminuzione temperatura sanitario

Sul display sono presenti 3 cifre e alcuni simboli che indicano il modo di funzionamento della caldaia. I simboli e le loro funzioni sono riportati nella seguente tabella:

Simbolo	Nome	Significato
	Rubinetto	Fisso: caldaia in modo sanitario
	Radiatore	Fisso: caldaia in modo riscaldamento
	Fiamma	Fisso: bruciatore acceso Lamp.: bruciatore acceso in funzione mantenimento
°C	temperatura	Il parametro visualizzato è una temperatura
	fiamma barrata	caldaia in blocco
	inverno	caldaia in modo inverno
	estate	caldaia in modo estate
	curve (fattore K)	Fisso : Visualizzazione temperatura esterna Lampeggiante: Set point curve
	Frecce	Presenza di comunicazione con controllo remoto
t	Lettera t	Funzione di test attiva

Durante il normale funzionamento è visualizzata la temperatura di mandata di riscaldamento in °C. In caso di guasto al display la scheda continua a funzionare con le impostazioni precedenti.

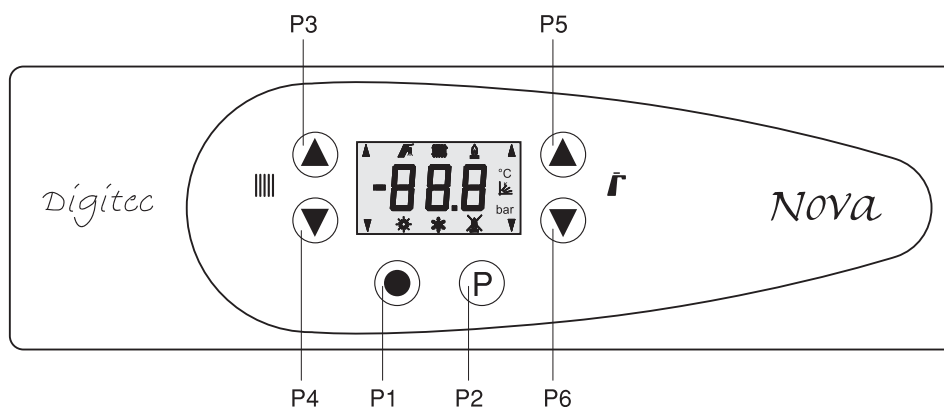
VISUALIZZAZIONI DISPLAY

TASTO	FUNZIONE	SIMBOLO
P1	<p>Premendo il pulsante per 3 secondi si ottengono in sequenza le seguenti funzioni: Estate ----> Inverno Tenendo premuto il pulsante per 3 secondi la caldaia si spegne.</p>	 estate  inverno
P2	<p>Premendo il pulsante si ottengono in modo ciclico le seguenti informazioni: Visualizzazione temperatura sanitario Visualizzazione temperatura riscaldamento Il ritorno al menù principale.</p> <p>Con sonda esterna (opzionale): Visualizzazione temperatura sanitario Visualizzazione temperatura riscaldamento Visualizzazione temperatura esterna Visualizzazione valore del parametro K Ritorno al menu principale</p> <p>La finestra info permane per un massimo di 15 secondi senza premere alcun tasto dopo di che il display ritorna alla visualizzazione principale.</p> <p>Tenendo premuto il pulsante per 10 secondi si accede alla funzione "Test".</p> <p>All'attivazione il display viene resettato per qualche secondo dopo di che si attiva per 15 minuti il funzionamento riscaldamento a potenza massima con set di temperatura 85°C.</p> <p>Durante la funzione viene disabilitato il sanitario.</p> <p>La funzione si disattiva (OFF) tenendo premuto il tasto P1 oppure al termine dei 15 minuti.</p> <p>Con controllo remoto (opzionale): La presenza del controllo remoto è indicata sul display dalla simbologia a lato riportata.</p>	 e °C lampegg.  e °C lampegg.  con °C lampegg.  lampeggiante e valore "K" fisso  t °C lampegg.  °C 
P3	<p>Premendo il pulsante si ottiene l'aumento della temperatura di riscaldamento (max 83°C). In presenza di sonda esterna vedere funzioni a pag. 19.</p>	°C 
P4	<p>Premendo il pulsante si ottiene la diminuzione della temperatura di riscaldamento (min. 30°C). In presenza di sonda esterna vedere funzioni a pag. 19.</p>	°C 
P5	<p>Premendo il pulsante si ottiene l'aumento della temperatura sanitario (max 60°C).</p>	°C 
P6	<p>Premendo il pulsante si ottiene la diminuzione della temperatura sanitario (min. 30°C).</p>	°C 

Illuminazione display

La scheda prevede una retroilluminazione che si attiva per 4s alla pressione di ogni tasto e rimane accesa durante la visualizzazione della programmazione parametri. Un segnale lampeggiante indica la presenza di anomalia sulla scheda.

PROGRAMMAZIONE PARAMETRI



Premendo contemporaneamente i tasti P2 e P3 per 10s, si entra nel menu programmazione, dove la cifra di sinistra indicherà il numero del parametro, mentre le cifre al centro e a destra il valore del parametro.

Entrati nel menu programmazione, lampeggeranno la cifra di sinistra e tramite i tasti P3 e P4 si potrà variare il numero del parametro mentre con P5, P6 potrà essere modificato il valore che sarà immediatamente memorizzato.

E' previsto un controllo che impedirà durante la variazione del parametro di superare i limiti ammessi.

Parametri visualizzati:

N.	Descrizione
P 01*	Modello caldaia - 0 Monotermico con piastre e filtro/turbina eltek (bianca), -1 Bitermico e turbina eltek (bianca), 2 non utilizzare, -3 Bollitore, -4 Microaccumulo, -5 Monotermico con piastre e flussostato on/off (nero), -6 Bitermico e turbina caleffi (ottone)
P 02	Selezione Tipo GAS: 0 Metano, 1 GPL
P 03	Potenza massima riscaldamento - 0..100% (preimpostato 100%)
P 04	Temporizzazione riaccensione riscaldamento - range 0..20 (t 0-10 min) (preimpostato a 4=2min)
P 05	Potenza accensione - range 0..75% (preimpostato a metano 40% - a GPL 35%)
P 06	Campo regolazione Set Riscaldamento - range 0..1 (0= 25 - 45°C ; 1 = 25 - 80°C) (preimpostato a 1)
P 07**	Tempo post circolazione pompa riscaldamento - range 0..20 (t 0 - 10 min) (preimpostato a 4=2min)
P 08	(Non utilizzare)
P 09	(Non utilizzare)
P 10	Post circolazione pompa sanitario - fisso 30"
P 11	Funzione spurgo aria automatico (AIR-PURGE) 0 OFF; 1 ON (preimpostato a 1)
P 12	Funzione solare con ritardo di accensione sanitario: 0 OFF, 1 ON 5 sec, 2 On 10 sec, 3 ON 15 sec, 4 ON 20 sec, 5 ON 25 sec (funzione attiva solo con selettore in posizione estate)
P 13	Potenza massima sanitario 0..100% (preimpostato 100%)
P 14***	Funzionamento pompa riscaldamento: 0 normale, 1 in continuo (preimpostato a 0)
P 15**	Temperatura di post circolazione pompa riscaldamento: 0 OFF, 25...70°C ON (preimpostato a 0)
P 16****	Doppio termostato per alta e bassa temperatura: 0 non attivo - 25...80°C attivo (preimpostato a 0)
P 17	(Non utilizzare)
P 18	Sistema ACQUA COMFORT: 0 disattivata - 1 attiva con regolazione dinamica 25...45°C impostazione economy (preimpostato a 0)
P 19	Scostamento di temperatura preriscaldamento con regolazione dinamica attiva (P18=1) range 0...60=0...6°C (preimpostato a 30)

(*) In caso di sostituzione della scheda elettronica, si rende necessario selezionare il modello di caldaia (P1) prima di eseguire qualsiasi altra operazione.

(**) In caso di selezione post circolazione a tempo, viene automaticamente esclusa la post circolazione a temperatura e viceversa.

(***) In caso di funzionamento con impianti a zone il funzionamento della pompa va impostato a 0 (P14).

(****) Doppio termostato 0 = funzionamento con un solo TA/Remoto e sonda esterna con regolazione set riscaldamento e curva SE da display (P6)

25...80°C = funzionamento con num. 2 Term. Ambiente, TA1 per AT con regolazione set temp. da parametro P16 range 25...80°C TA2 per BT più sonda esterna con regolazione set temp. e curva SE da display

Per uscire dal menu, premere il tasto P1 oppure attendere 20s senza premere alcun tasto.

SEGNALAZIONI

Ad ogni modo di funzionamento corrisponde l'attivazione di uno o più simboli sul display LCD.

In caso di anomalia il display visualizzerà un codice, il cui significato è riassunto nella tabella seguente:

Anomalia	Codice
Blocco mancata accensione	01
Blocco Intervento termostato di sicurezza	02
Mancanza acqua	03
Pressostato aria	05
Guasto sonda NTC riscaldamento	07
Guasto sonda NTC sanitario	09
Guasto NTC microaccumulo	10

BLOCCO/RIARMO

In caso di mancata accensione della caldaia al primo tentativo, la scheda esegue un tempo di interventilazione e quindi un nuovo tentativo di accensione per altre due volte. Rimane attivo 1 tentativo solo di accensione per le caldaie a G.P.L..

Al termine, in caso di mancata accensione la scheda esegue un arresto di blocco non volatile (memorizzato).

Anomalia "blocco mancata accensione 01"). Il riarmo della caldaia avviene premendo contemporaneamente i tasti P1 e P2 ricordando che sono possibili massimo 5 operazioni di riarmo consecutive sia dal quadro comandi della caldaia che da un eventuale comando remoto. Dopodiché il riarmo è nuovamente possibile:

- Dopo 1h (viene consentito n°1 riarmo supplementare ogni ora)
- Rimuovendo l'alimentazione di rete.

DESCRIZIONE FUNZIONAMENTO - FUNZIONI

MODO SANITARIO FLUSSOMETRO

In seguito a richiesta di acqua calda (flussometro attivo) vengono azionati circolatore e ventilatore (MCS) e, in seguito alla verifica del flusso d'aria, viene avviata la richiesta di accensione del bruciatore. Trascorso il "tempo lenta accensione" dalla rilevazione della presenza di fiamma inizia la fase di modulazione della potenza caldaia fino al rapido raggiungimento della temperatura di uscita sanitario impostata. A richiesta sanitario ultimata (flussometro a riposo) il bruciatore rimane in funzione alla minima potenza fino al raggiungimento della temperatura di preriscaldamento impostata, mentre il circolatore si arresta dopo aver effettuato 30" di post circolazione. Il modo sanitario ha la precedenza sul modo riscaldamento in caso di richieste concomitanti. Durante il funzionamento in modo sanitario la valvola deviatrice rimane in posizione sanitario.

MODO RISCALDAMENTO

La fase di funzionamento in modo riscaldamento inizia in caso di richiesta del termostato ambiente se il selettore di funzionamento è settato in "INVERNO".

Vengono azionati circolatore, ventilatore, e la valvola deviatrice e, in seguito alla verifica della presenza del flusso d'aria, viene avviata la richiesta di accensione del bruciatore. Trascorso il "tempo lenta accensione" dalla rilevazione della presenza di fiamma la potenza del bruciatore si porta al valore minimo impostato e raggiunge il valore massimo in un tempo di circa 50 secondi.

Il bruciatore si arresta al raggiungimento della temperatura di riscaldamento impostata o quando interviene il termostato ambiente. L'intervento del termostato ambiente attiva inoltre una funzione di post-circolazione (riscaldamento) terminata la quale il circolatore viene spento e la valvola deviatrice torna in posizione sanitario.

FUNZIONE ANTIBLOCCAGGIO POMPA RISCALDAMENTO

E' prevista una funzione di antibloccaggio che attiva il circolatore per 30s ogni 24h di inattività. In seguito a mancanza di alimentazione il primo intervento dell'antibloccaggio avviene dopo 1 ora di inattività. La funzione è attiva anche in blocco e con selettore su "OFF".

FUNZIONE ANTIBLOCCAGGIO DEVIATRICE

E' prevista una funzione di antibloccaggio che attiva la valvola deviatrice per 30s ogni 24h di inattività. In seguito a mancanza di alimentazione il primo intervento dell'antibloccaggio avviene dopo 1 ora di inattività. La funzione è attiva anche in blocco e con selettore su "OFF".

FUNZIONE SPURGO ARIA (AIR PURGE)

La modalità AIR PURGE viene attivata automaticamente la prima volta che si fornisce alimentazione elettrica alla scheda, dopo aver ripristinato la pressione impianto nominale o dopo aver ripristinato l'anomalia per sovratemperatura. La modalità AIR PURGE dura 120 secondi: durante questo tempo, la pompa verrà attivata e disattivata ogni 5 secondi, mentre la valvola a 3 vie verrà contemporaneamente commutata secondo il seguente ciclo: 30 secondi in sanitario, 30 secondi in riscaldamento, 30 secondi in sanitario e 30 secondi in riscaldamento.

Al termine dei 120 secondi la caldaia riprenderà il normale ciclo di funzionamento.

FUNZIONE ANTIGELO

La caldaia è dotata di una funzione antigelo. Quando la temperatura dell'acqua rilevata dalla sonda di mandata scende sotto la "temperatura attivazione pompa per antigelo" viene azionata la pompa per rimettere in circolo l'acqua nell'impianto. Se la temperatura dovesse scendere ulteriormente fino alla "temperatura attivazione bruciatore per antigelo" allora si accenderà anche il bruciatore, in attesa che la temperatura di mandata superi la "temperatura di disattivazione antigelo", oltre la quale viene spento il bruciatore e attivata una post circolazione. La funzione rimane attiva anche con selettore riscaldamento su SPENTO in ESTATE e in INVERNO.

Descrizione		
Temperatura attivazione circolatore per antigelo	8	°C
Temperatura disattivazione circolatore per antigelo	10	°C
Temperatura attivazione bruciatore per antigelo	6	°C
Temperatura disattivazione funzione antigelo	15	°C
Potenza bruciatore durante antigelo	minimo	
Post circolazione per intervento funzione antigelo	200	s

CONTROLLO VENTILATORE E VERIFICA DEL FLUSSO D'ARIA

In caso di richiesta di accensione viene verificata l'assenza di flusso d'aria (contatto aperto) del pressostato fumi se il test è positivo viene azionato il ventilatore. Una volta rilevata la presenza di flusso d'aria (contatto chiuso) viene avviata la sequenza di accensione. Se si verifica assenza di aria per 15 secondi (esempio ventilatore guasto) viene segnalata l'anomalia e il sistema rimane in attesa del segnale di presenza aria.

Ad ogni spegnimento del bruciatore viene eseguita una post-ventilazione per un tempo pari a 10 secondi.

In caso di nuova richiesta di accensione durante questa fase il ventilatore rimane azionato e, in presenza di flusso d'aria, inizia la fase di riaccensione. In caso di blocco con postventilazione in corso, il riarmo viene permesso (scompare la segnalazione), ma il riavviamento della caldaia è subordinato alla fine del tempo di attesa per sblocco. Ad ogni power ON-reset viene eseguita la verifica automatica del tipo di caldaia.

In presenza di richiesta di calore, se viene rilevata presenza di aria a ventilatore spento viene segnalata l'anomalia.

VERIFICA PRESENZA ACQUA

Ad ogni richiesta di accensione e durante il funzionamento viene verificata la presenza acqua, se l'esito è positivo viene attivato il circolatore e l'accensione del bruciatore. In caso contrario viene mantenuto spento il bruciatore e la pompa.

FUNZIONE TEST

La funzione viene attivata mantenendo premuto il tasto info per 10 secondi o agendo sull'apposito parametro trasparente dal comando remoto. Durante la funzione il display visualizza la temperatura di mandata lampeggiante e il simbolo "t" mentre viene comandato il bruciatore alla potenza massima. Il termine della funzione si ha trascorsa la temporizzazione funzione test (15 minuti), oppure posizionando la caldaia in "OFF". Una richiesta sanitario concomitante attiva lo smaltimento di calore attraverso il circuito sanitario attivando il simbolo del rubinetto sul display.

GUASTO SONDE

In caso di guasto della sonda di mandata (interruzione o corto circuito) viene spento immediatamente il bruciatore e segnalata l'anomalia. In caso di funzionamento in modo riscaldamento se il bruciatore era acceso, viene eseguita la post-circolazione.

Le sonde vengono rilevate in corto circuito per resistenza inferiore a circa 200Ohm

Le sonde vengono rilevate interrotte per valori di resistenza $R_{ntc} \gg 34Kohm$.

In caso di anomalia sonda preriscaldamento (codice anomalia 10) rimangono attive la sonda riscaldamento e la sonda sanitario, e quindi la caldaia continua a funzionare come una monotermeica con scambiatore a piastre.

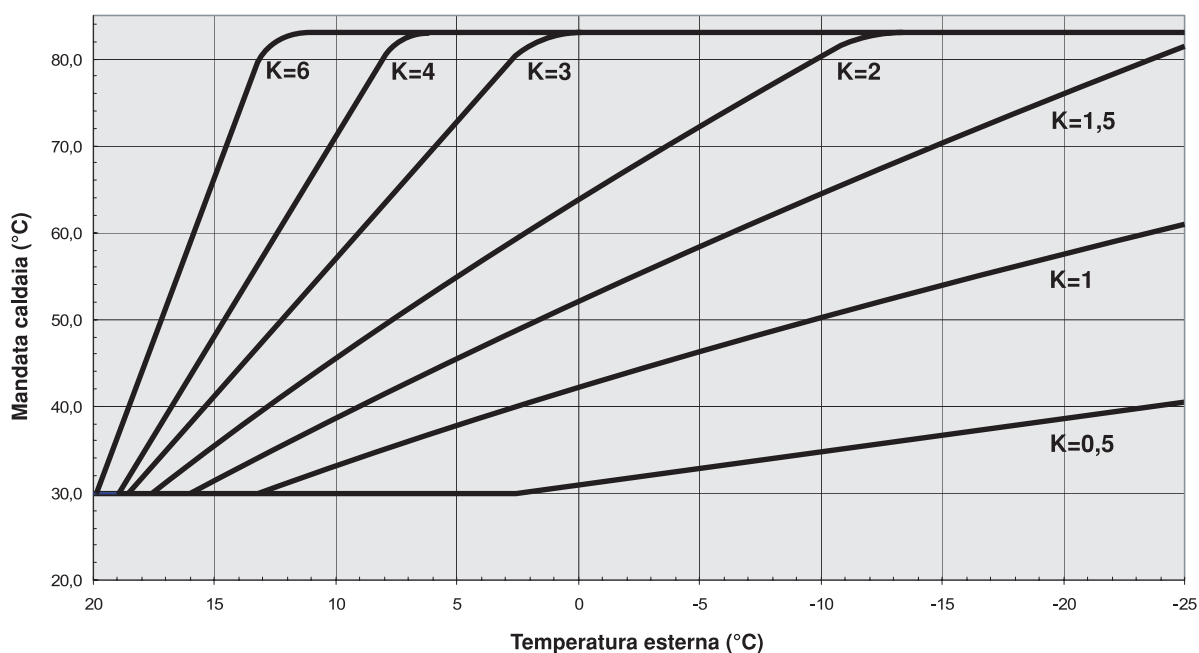
Nel caso di anomalia della sonda sanitario (codice anomalia 09) viene disabilitata anche la sonda preriscaldamento e la caldaia continua a funzionare come monosonda.

MODO RISCALDAMENTO CON SONDA ESTERNA (OPZIONALE)

Il funzionamento rimane uguale al modo riscaldamento normale, con la differenza che la temperatura di mandata è calcolata in funzione della temperatura esterna rilevata dalla sonda e dal fattore K.

Il fattore K è impostato dai tasti P3 e P4.

P3	TASTO AUMENTO TEMPERATURA DI RISCALDAMENTO
P4	TASTO DIMINUZIONE TEMPERATURA DI RISCALDAMENTO



N.B.: I grafici riportano l'andamento della temperatura con range setpoint riscaldamento normale.

Nel caso fosse selezionato il range riscaldamento per impianto a pavimento, le curve risulteranno comprese all'interno del range di temperatura per il pavimento, mantenendo comunque la stessa pendenza "K".

INSTALLAZIONE SONDA ESTERNA

La sonda esterna, che può essere richiesta come optional, serve per migliorare il confort di funzionamento della caldaia. Deve essere installata su un muro esterno possibilmente a nord e comunque in un posizione protetta dall'irraggiamento solare e/o da altre fonti di calore.

FUNZIONAMENTO CON REMOTO (OPZIONALE)

La caldaia è predisposta per funzionare con un controllo remoto RC03.54. Il comando remoto RC03.54 è programmatore orario intelligente completo, di sensore ambiente, adatto per la regolazione ed il controllo di caldaie murali a gas, per il riscaldamento e la produzione di acqua calda sanitaria, installare prevalentemente in edifi residenziali.

Con il comando remoto collegato alla caldaia, i comandi sono così suddivisi:

Comandi sul pannello di controllo:

- selettore modo di funzionamento OFF/ESTATE/INVERNO
- menù impostazione parametri
- sblocco (Vedasi "BLOCCO/RIARMO pag. 17)

Comandi gestiti dal remoto sono i seguenti:

- impostazione temperatura sanitario
- impostazione temperatura di mandata.

In caso di una interruzione della comunicazione, o di un scollegamento del terminale remoto, la scheda continua il funzionamento con le stesse impostazioni presenti prima dell'interruzione della comunicazione per un determinato tempo entro il quale aspetta il ripristino della comunicazione. ("timeout comunicazione").

Se trascorso il timeout non si è ristabilita la comunicazione, la scheda si pone in funzionamento normale come se il remoto non fosse collegato, riprendendo tutti i comandi.

Il comando remoto oltre a svolgere la funzione di programmatore permette di:

- Impostare e visualizzare i parametri

N.	Descrizione
PM 01*	Modello caldaia - 0 Monotermico con piastre e filtro/turbina eltek (bianca), -1 Bitermico e turbina eltek (bianca), 2 non utilizzare, -3 Bollitore, -4 Microaccumulo, -5 Monotermico con piastre e flussostato on/off (nero), -6 Bitermico e turbina caleffi (ottone)
PM 02	Selezione Tipo GAS: 0 Metano, 1 GPL
PM 03	Potenza massima riscaldamento - 0..100% (preimpostato 100%)
PM 04	Temporizzazione riaccensione riscaldamento - range 0..20 (t 0-10 min) (preimpostato a 4=2min)
PM 05	Potenza accensione - range 0..75% (preimpostato a metano 40% - a GPL 35%)
PM 06	Campo regolazione Set Riscaldamento - range 0..1 (0= 25 - 45°C ; 1 = 25 - 80°C) (preimpostato a 1)
PM 07**	Tempo post circolazione pompa riscaldamento - range 0..20 (t 0 - 10 min) (preimpostato a 4=2min)
PM 08	(Non utilizzare)
PM 09	Funzione test - 1 attiva - 0 disattiva (preimpostata a 0)
PM 10	Post circolazione pompa sanitario - fisso 30"
PM 11	Funzione spurgo aria automatico (AIR-PURGE) 0 OFF; 1 ON (preimpostato a 1)
PM 12	Funzione solare con ritardo di accensione sanitario: 0 OFF, 1 ON 5 sec, 2 On 10 sec, 3 ON 15 sec, 4 ON 20 sec, 5 ON 25 sec (funzione attiva solo con selettore in posizione estate)
PM 13	Potenza massima sanitario 0..100% (preimpostato 100%)
PM 14***	Funzionamento pompa riscaldamento: 0 normale, 1 in continuo (preimpostato a 0)
PM 15**	Temperatura di post circolazione pompa riscaldamento: 0 OFF, 25...70°C ON (preimpostato a 0)
PM 16****	Doppio termostato per alta e bassa temperatura: 0 non attivo - 25...80°C attivo (preimpostato a 0)
PM 17	(Non utilizzare)
PM 18	Sistema ACQUA COMFORT: 0 disattivata - 1 attiva con regolazione dinamica 25...45°C impostazione economy (preimpostato a 0)
PM 19	Scostamento di temperatura preriscaldamento con regolazione dinamica attiva (P18=1) range 0...60=0...6°C (preimpostato a 30)

(*) In caso di sostituzione della scheda elettronica, si rende necessario selezionare il modello di caldaia (P1) prima di eseguire qualsiasi altra operazione.

(**) In caso di selezione post circolazione a tempo, viene automaticamente esclusa la post circolazione a temperatura e viceversa.

(***) In caso di funzionamento con impianti a zone il funzionamento della pompa va impostato a 0 (P14).

(****) Doppio termostato 0 = funzionamento con un solo TA/Remoto e sonda esterna con regolazione set riscaldamento e curva SE da display (P6)

25...80°C = funzionamento con num. 2 Term. Ambiente, TA1 per AT con regolazione set temp. da parametro P16 range 25...80°C TA2 per BT più sonda esterna con regolazione set temp. e curva SE da display

- Visualizzare le anomalie (vedasi “programmazione parametri” pag. 16).

Quando viene collegata la sonda esterna il crono calcola il set di mandata in automatico in funzione dei parametri BUILD e K REG (vedi manuale comando remoto al capitolo FUNZIONE APPRENDIMENTO).

CONNESSIONE ELETTRICA

La connessione del remoto alla scheda avviene in modo diretto come indicato dallo schema di collegamento.

Caratteristiche elettriche della linea di comunicazione:

Numero di fili: 2 da collegarsi ai contatti TA (termostato ambiente)

Tipo di cavo: bipolare (*)

Lunghezza massima linea: 50 metri

Massima resistenza cavo: $2 \times 5 \Omega$

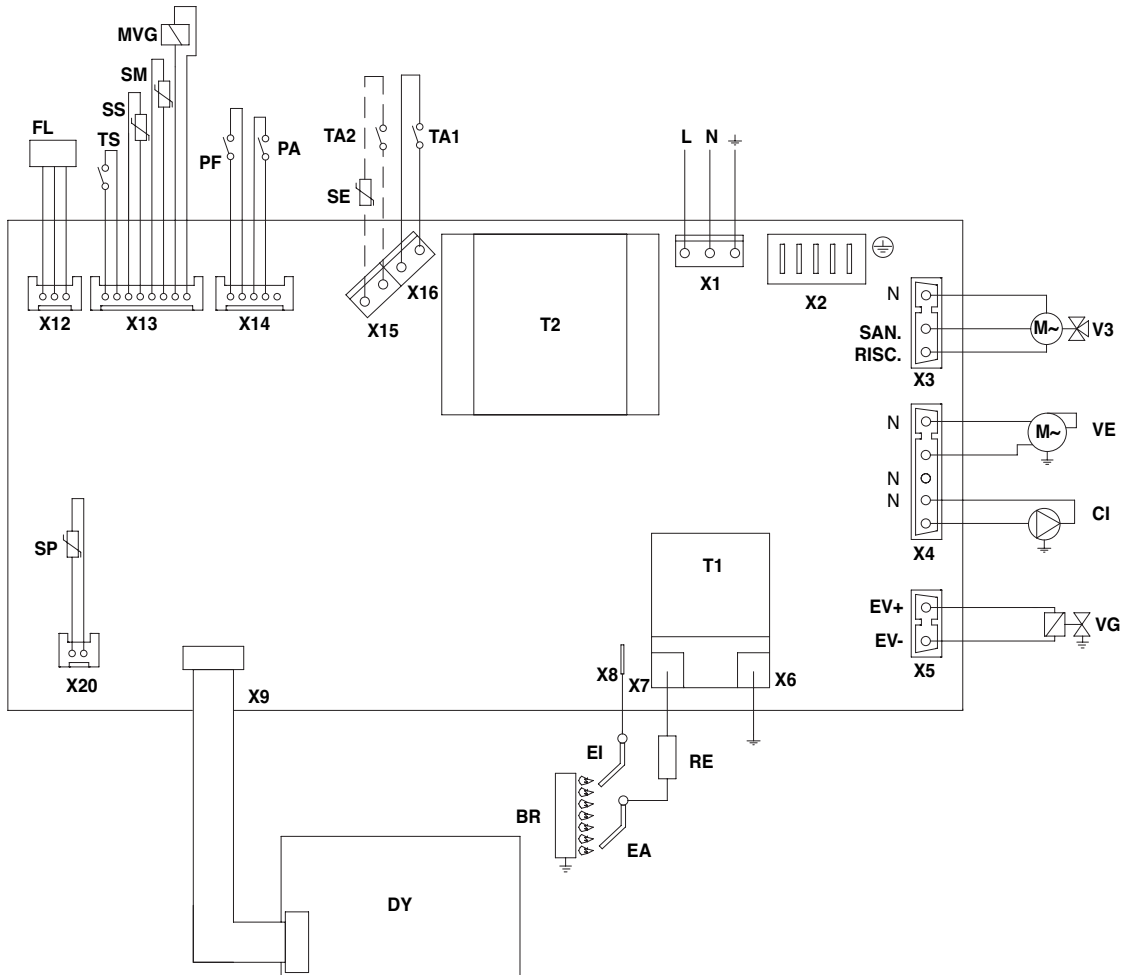
Polarità: libero da polarità.

(*) In caso di ambienti con elevato rumore elettrico, è necessario utilizzare cavo schermato o filo attorcigliato.

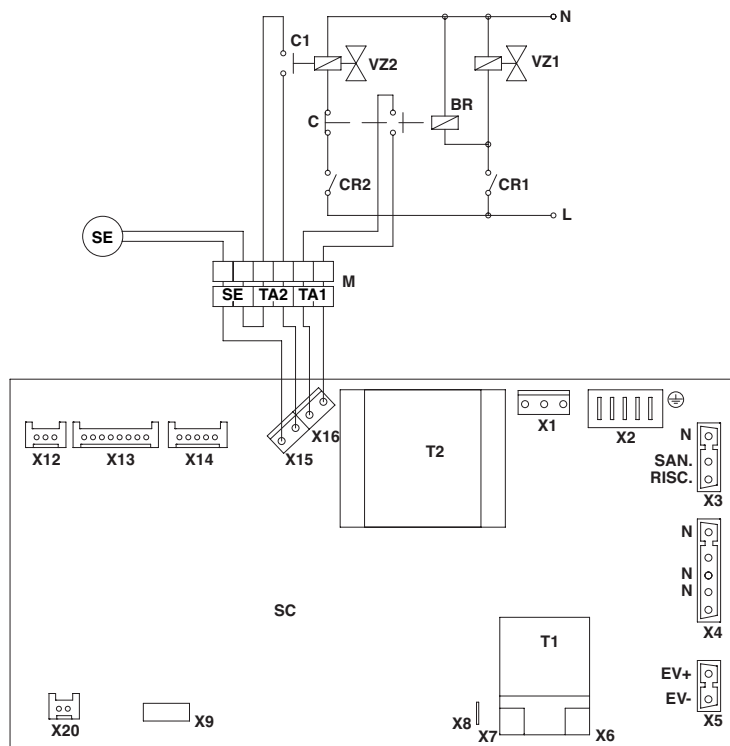


SCHEMI ELETTRICI

NOVA DM 24-28 MCS W TOP



- | | | | |
|------------|---------------------------|------------|---------------------------------------|
| BR | Bruciatore | SC | Scheda |
| CI | Circolatore | SE | Sonda esterna (opzionale) |
| DY | Dysplay | SP | Sonda preriscaldamento |
| EA | Elettrodo accensione | SM | Sonda mandata |
| EI | Elettrodo di ionizzazione | SS | Sonda sanitario |
| FL | Flussometro | T1 | Trasformatore di accensione |
| L | Linea | TA1 | Termostato ambiente alta temperatura |
| MVG | Modulatore valvola gas | TA2 | Termostato ambiente bassa temperatura |
| N | Neutro | TS | Termostato sicurezza |
| PA | Pressostato acqua | V3 | Valvola 3 vie |
| PF | Pressostato fumi | VE | Ventilatore |
| RE | Resistore | VG | Valvola gas |

SCHEMI COLLEGAMENTI TA1-TA2


- BR** Bobina relé
- C** Contatto relé
- C1** Contatto micro
- CR1** Cronotermostato alta temp.
- CR2** Cronotermostato bassa temp.
- EA** Elettrodo accensione
- ER** Elettrodo di controllo combustione
- L** Linea
- M** Morsettiera
- N** Neutro
- SC** Scheda
- SE** Sonda esterna
- TA1** Termostato ambiente Alta temp.
- TA2** Termostato ambiente Bassa temp.
- VZ1** Valvola di zona Alta temp.
- VZ2** Valvola di zona Bassa temp.

Collegamento a due circuiti di riscaldamento Alta e Bassa temperatura (TA1+TA2)

- TA1:** cronotermostato alta temperatura che comanda una valvola di zona VZ1 e relé di precedenza su TA2. Impostazione temperatura caldaia (25...80°C) dal parametro P16.
- TA2:** cronotermostato bassa temperatura che comanda una valvola VZ2 e micro di fine corsa. Impostazione set max temperatura (range 25...45 o 25...80) da parametro P06.
- SE:** sonda esterna attiva solo con circuito TA2. Impostazione sonda curva esterna dai tasti P3 e P4 del cruscotto (vedi valori)
In caso di non utilizzo della sonda esterna la temperatura di caldaia si regola dai asti P3-P4 del cruscotto.

In caso di chiamata simultanea TA1-TA2 la caldaia funzionerà alla minima temperatura impostata.
In caso di utilizzo del circuito TA2 su impianti a pavimento è necessario installare sulla mandata impianto un termostato di sicurezza da collegare in serie all'alimentazione della caldaia.

Collegamento di un solo circuito di riscaldamento (TA1)

- TA1:** collegamento per un cronotermostato o comando remoto (TA1).
- SE:** collegamento per la sonda esterna. Impostazione set max di temperatura (range 25...45 o 25...80) da parametro P6
Impostazione sonda curva esterna dai tasti P3 e P4 del cruscotto (vedi valori)
In caso di non utilizzo della sonda esterna la temperatura di caldaia si regola dai asti P3-P4 del cruscotto.

CONTROLLO FIAMMA INTEGRATO

Apparecchio elettronico di comando e controllo fiamma, destinato all'accensione diretta del bruciatore principale tramite generatore di scintilla a scarica capacitiva e controllo di presenza della fiamma tramite il fenomeno della ionizzazione.

SEQUENZA DI FUNZIONAMENTO

Alla chiusura del contatto di richiesta, ed in seguito alla verifica di presenza aria ha inizio il tempo di autoverifica durante il quale viene eseguito il test dell'amplificatore di fiamma e dei componenti associati a funzioni di sicurezza, un guasto dell'amplificatore che corrisponda ad una condizione di fiamma presente o il guasto di un componente che assicura una funzione di sicurezza impedisce l'inizio della sequenza di accensione.

Alla fine del tempo di autoverifica inizia il tempo di sicurezza, durante il quale vengono alimentati il dispositivo generatore di scintilla e l'uscita elettrovalvola gas.

In caso di accensione del bruciatore e di rilevazione del segnale di fiamma viene mantenuta attiva la scintilla per un tempo pari al tempo di postaccensione (max fino a fine Ts).

Uno spegnimento di fiamma durante il Ts provoca la riattivazione della scintilla.

A fine tempo di sicurezza viene raggiunta la condizione di regime.

In caso di mancata accensione entro il primo tentativo di accensione la scheda esegue un tempo di interventilazione e quindi un nuovo tentativo di accensione per altre 2 volte. Al termine in caso di mancata accensione la scheda esegue un arresto di blocco non volatile: viene tolta tensione all'uscita di comando elettrovalvola gas ed al dispositivo generatore di scintilla.

Il doppio tentativo viene ricaricato successivamente ad una ulteriore fase di rilevazione di fiamma e ad ogni power-on (e caricato dopo 1h).

TEMPI E PROGRAMMA DI LAVORO

- Tempo di autoverifica:	2,2s	+10% / -10%	A 230VAC 25°C
- Tempo di sicurezza:	10s		
- Tempo di intervento allo spegnimento:	< 1s		

VERIFICHE PREVENTIVE

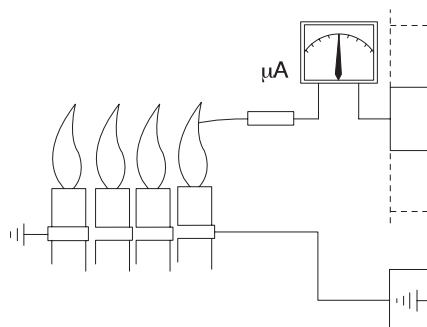
- Alla messa in servizio e ad ogni controllo periodico devono essere controllate le funzionalità di sicurezza del controllo elettronico.
- Eseguire un ciclo di funzionamento senza l'alimentazione di combustibile e verificare l'arresto di blocco con la relativa segnalazione alla fine del "Tempo di sicurezza" .
- Eseguire un ciclo di funzionamento con il combustibile e verificare che, terminato il tempo di sicurezza , interrompendo l'afflusso del gas, dopo una ripetizione di ciclo, l'apparecchio effettui un arresto di blocco.
- Verificare che l'intervento dei regolatori, dei limitatori o dei dispositivi di sicurezza arrestino il funzionamento dell'apparecchio conformemente al tipo di applicazione e alle modalità previste .

CONTROLLO DELLA CORRENTE DI IONIZZAZIONE (CENTRALE)

La corrente di ionizzazione deve essere almeno 3-4 volte il valore minimo (4-6 μ A) .

Per controllare la corrente di ionizzazione utilizzare un multimetro con fondoscala 200 μ A DC.

Se il segnale di fiamma fosse insufficiente controllare che l'estremità dell'elettrodo di rilevazione sia completamente immerso nella fiamma e che la carcassa del bruciatore sia propriamente connessa con la terra dell'elettronica di controllo.

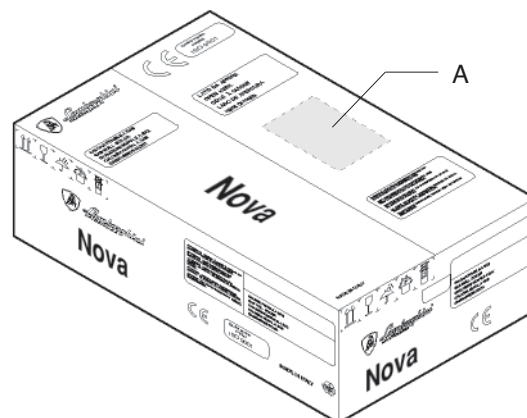


RICEVIMENTO DEL PRODOTTO

La caldaia viene fornita in collo unico, protetta da un imballo di cartone.

La busta (A), posizionata all'interno dell'imballo, contiene il seguente materiale:

- Libretto di installazione e manutenzione
- Libretto d'uso
- Libretto di impianto
- Certificato di garanzia
- Certificato di prova idraulica
- Esploso ricambi
- Dima di attacco in carta.



AVVERTENZA

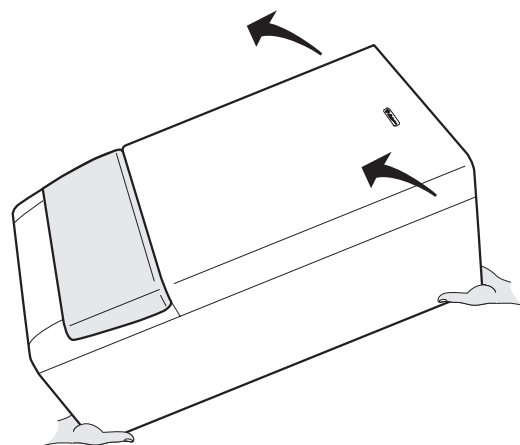
- I libretti di istruzione sono parte integrante dell'apparecchio e quindi si raccomanda di leggerli prima di installare ed avviare la caldaia e, successivamente, di conservarli con cura.

MOVIMENTAZIONE

Una volta tolto l'imballo, la movimentazione della caldaia si effettua manualmente inclinandola e sollevandola facendo presa nei punti indicati in figura.

AVVERTENZE

- Utilizzare adeguate protezioni antinfortunistiche.
- È vietato disperdere nell'ambiente e lasciare alla portata dei bambini il materiale dell'imballo in quanto può essere potenziale fonte di pericolo. Deve quindi essere smaltito secondo quanto stabilito dalla legislazione vigente.



ALLACCIAMENTO IDRAULICO

Fissati i ganci di sostegno infilare la dima di montaggio e portarla a ridosso del muro; partendo dai raccordi terminali precedentemente montati sulla dima, procedere alla posa in opera di tutte le tubazioni: mandata impianto, ritorno impianto, acqua fredda, acqua calda ed eventualmente anche gas ed alimentazione linea elettrica con termostato ambiente.

Eseguite le tubazioni, è possibile svitare i raccordi terminali ed inserire dei normali tappi chiusi per procedere alla prova idraulica dell'impianto. La dima può essere tolta oppure può essere lasciata poichè dopo le operazioni di finitura della parete (intonaco o piastrelle) rimarrà totalmente annegata nel muro; rimarranno esterni al muro finito solamente i due ganci di sostegno e rimarrà una apertura in corrispondenza degli attacchi.

Piazzare quindi la caldaia sui due ganci di sostegno tramite gli appositi fori nella parte posteriore del telaio, portandola completamente a ridosso del muro. Quindi procedere all'allacciamento idraulico.

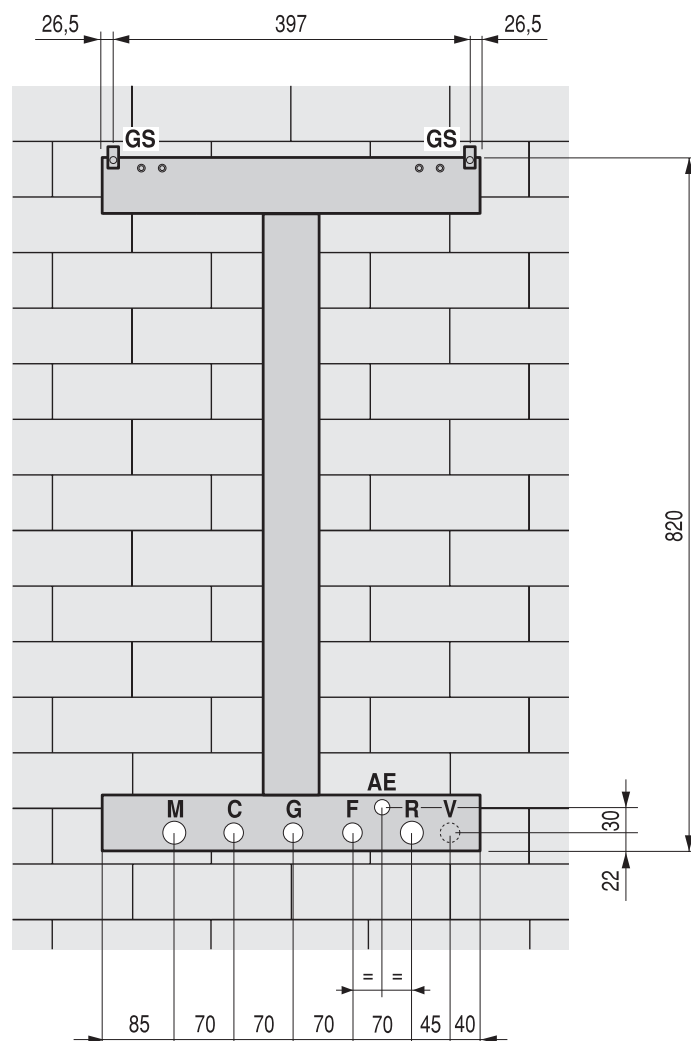
CONSIGLI E SUGGERIMENTI PER EVITARE VIBRAZIONI E RUMORI NEGLI IMPIANTI

- Evitare l'impiego di tubazioni con diametri ridotti;
- Evitare l'impiego di gomiti a piccolo raggio e riduzioni di sezioni importanti;
- **Si raccomanda un lavaggio a caldo dell'impianto** a scopo di eliminare le impurità provenienti dalle tubazioni e dai radiatori (in particolare oli e grassi) che **rischierebbero di danneggiare il circolatore**.

- AE** Alimentazione elettrica
- M** Mandata impianto Ø 3/4" M
- C** Uscita acqua calda Ø 1/2" M
- G** Alimentazione del gas Ø 3/4" M
- F** Entrata acqua fredda Ø 1/2" M
- R** Ritorno impianto Ø 3/4" M
- V** Scarico valvola di sicurezza

GS Ganci sostegno

N.B. Prevedere attacchi idraulici femmina.



INSTALLAZIONE

Va eseguita da personale qualificato.

L'installazione deve essere conforme alle disposizioni di legge riguardanti l'evacuazione dei prodotti della combustione secondo le **NORME VIGENTI**.

E' obbligatorio che l'evacuazione dei gas combustibili sia effettuata con tubo di diametro non inferiore a quello predisposto sulla caldaia e che venga raccordata ad una canna fumaria adatta alla potenzialità dell'impianto.

Per il dimensionamento fra apparecchi di utilizzazione a canne fumarie:

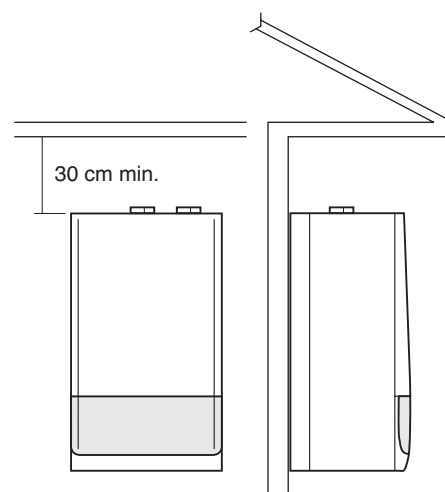
- essere facilmente smontabili;
- essere a tenuta di materiale adatto a resistere ai prodotti della combustione ed alle loro eventuali condensazioni
- non avere dispositivi di regolazione (serrande). Se tali dispositivi fossero già in opera, devono essere eliminati;
- non sporgere l'interno della canna fumaria, ma arrestarsi prima della faccia interna di questa.

LUOGO DI INSTALLAZIONE

Il circuito di combustione dell'apparecchio è stagno rispetto l'ambiente di installazione e quindi l'apparecchio può essere installato in qualunque locale. L'ambiente di installazione tuttavia deve essere sufficientemente ventilato per evitare che si creino condizioni di pericolo in caso di, seppur piccole, perdite di gas. Questa norma di sicurezza è imposta dalla Direttiva CEE n° 90/396 per tutti gli apparecchi utilizzatori di gas, anche per quelli cosiddetti a camera stagna.

L'apparecchio è idoneo al funzionamento in luogo parzialmente protetto secondo EN 297 pr A6, con temperatura minima di -5°C. Se dotato dell'apposito kit antigelo può essere utilizzato con temperatura minima fino a -15°C. Si consiglia di installare la caldaia sotto lo spiovente di un tetto, all'interno di un balcone o in una nicchia riparata.

Il luogo di installazione deve comunque essere privo di polveri, oggetti o materiali infiammabili o gas corrosivi.



ALLACCIAMENTO GAS

Effettuare il collegamento gas secondo la Normativa Vigente.

La caldaia deve essere collegata con tubo metallico rigido, oppure con un tubo flessibile di acciaio inossidabile a parete continua, di tipo approvato. I tubi metallici ondulati devono essere messi in opera in modo che la loro lunghezza, in condizioni di massima estensione, non sia maggiore a 2000 mm. Le caldaie sono tarate e collaudate per funzionare a GAS NATURALE e GAS LIQUIDO categoria II 2H3+ a pressione nominale pari rispettivamente a 20 mbar, 28/30 mbar e 37 mbar

CARATTERISTICHE DELL' ACQUA IN CALDAIA

In presenza di acqua dura ed aggressiva al fine di evitare possibili incrostazioni in caldaia. LAMBORGHINI consiglia l'installazione di un dosatore proporzionale di polifosfati (DPO/B).

È indispensabile il trattamento dell'acqua utilizzata nei seguenti casi:

- impianti molto estesi (con grossi contenuti d'acqua);
- frequenti immisioni di acqua di reintegro nell'impianto;
- circuiti sanitari.

Nel caso si rendesse necessario lo svuotamento parziale o totale dell'impianto, si prescrive di effettuare il successivo riempimento con acqua trattata.



MESSA IN SERVIZIO DELL'IMPIANTO

- Procedere allo spurgo dell'aria:
 - Aprire lentamente il rubinetto di alimentazione fino a portare la pressione dell'impianto, indicata dall'idrometro, sul valore 1,5 bar quindi richiuderlo. Verificare che la valvola di sfogo aria automatica posta sul circolatore abbia il cappuccio allentato azionare il circolatore per eliminare l'aria presente nel circuito ripetutamente
- Controllare che non vi siano fughe di gas (usare una soluzione saponosa o prodotto equivalente).

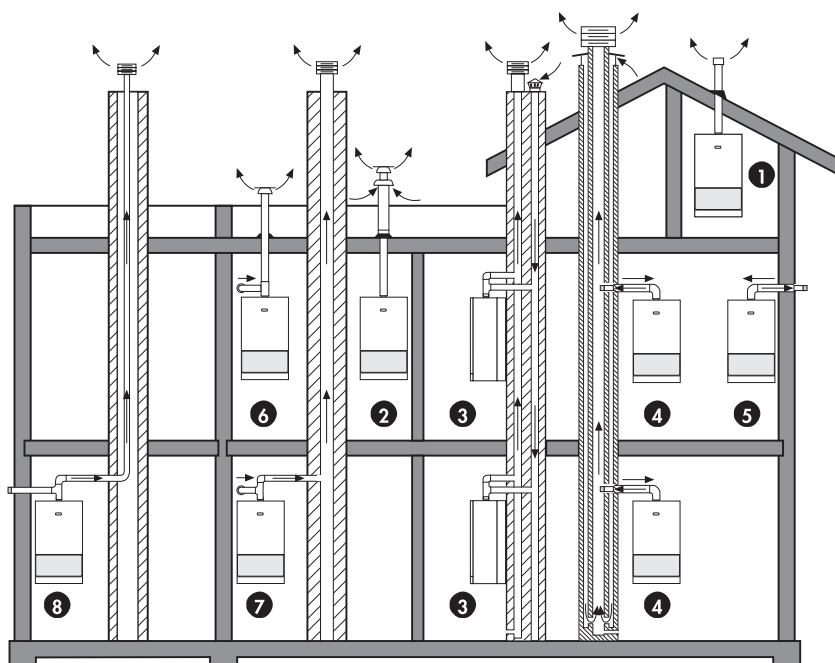
EVACUAZIONE FUMI E ASPIRAZIONE ARIA COMBURENTE

COLLEGAMENTO AL CAMINO VERSIONE NOVA DM 24-28 MCS W TOP

La caldaia è a combustione in camera stagna rispetto all'ambiente per cui non richiede nessuna ventilazione particolare e può pertanto essere ubicata anche in vani, ripostigli, alveoli tecnici. Sono possibili, poi, diverse possibilità per lo scarico dei prodotti della combustione e l'aspirazione dell'aria dall'esterno. Fondamentalmente la caldaia prevede due tipi base di scarico/aspirazione.

- Scarico/aspirazione di tipo concentrico
- Scarico/aspirazione di tipo sdoppiato

È possibile in questo modo, per mezzo dei kit previsti, l'allacciamento a canne concentriche, canne di ventilazione, camini separati, ecc. Alcune possibili soluzioni sono sotto schematizzate.



SCARICO/ASPIRAZIONE

- 1 Concentrico da tetto C32
- 2 Concentrico da terrazzo C32
- 3 Sdoppiate, da canne separate C42
- 4 Concentrici, collegamenti a canne concentriche C42
- 5 Concentrico da parete esterna C12
- 6 Sdoppiato da terrazzo C52
- 7 Sdoppiato da canna singola C82
- 8 Sdoppiato C62

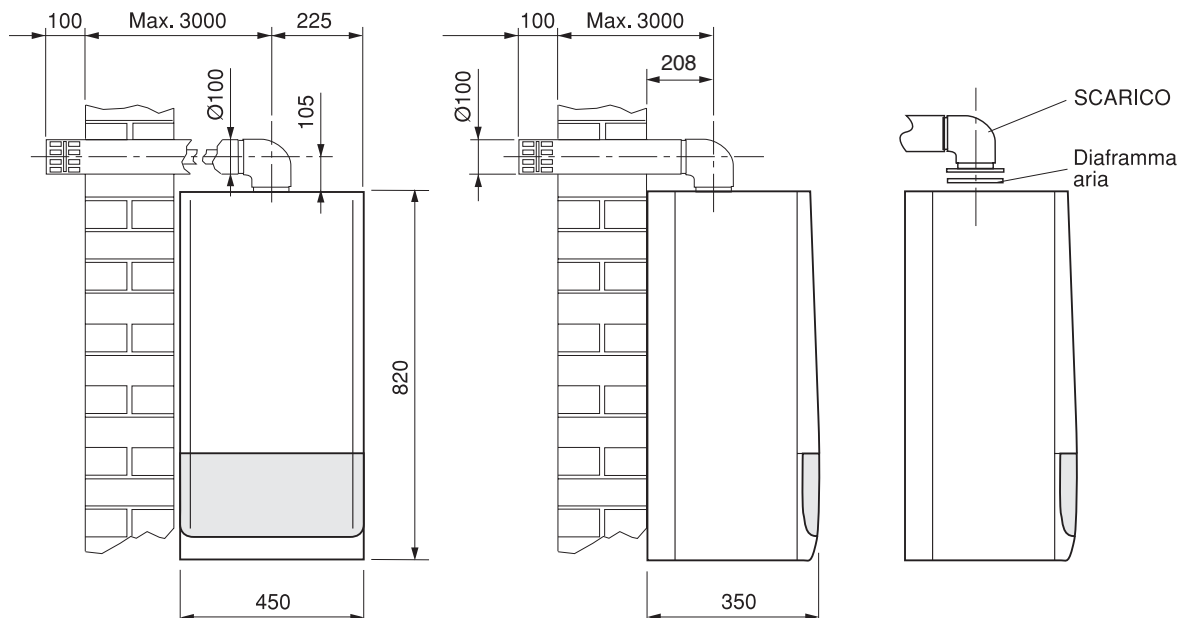
Per il posizionamento e le distanze dei terminali di tiraggio da finestre, porte, ecc. consultare le **Norme Vigenti**.

SCARICO CONCENTRICO

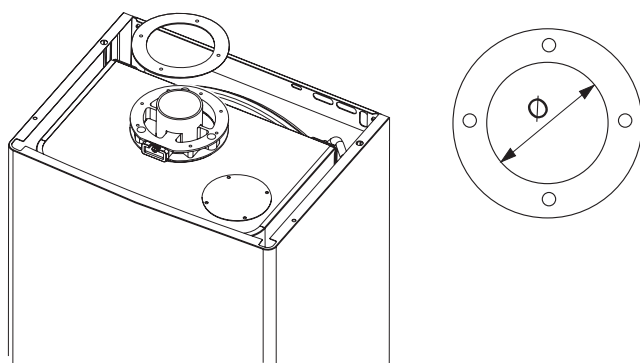
Montare la curva concentrica posizionandola nella direzione desiderata, ed infilare sulla stessa la guarnizione di tenuta e installare il diaframma appropriato (vedi tabella sotto riportata).

Montare il tubo di aspirazione/scarico fumi rispettando le quote indicate nel rispettivo schema d'installazione.

È necessario mantenere lo scarico fumi in leggera pendenza verso l'esterno.



Scarico concentrico: lunghezza massima 3m

Installazione del diaframma


	SCARICO CONCENTRICO lunghezza (m)	
	0,5 ÷ 1	> 1
DM 24 MCS	Diaframma Ø 78 mm	Diaframma Ø 87 mm
DM 28 MCS	Diaframma Ø 79 mm	NO diaframma (foro standard)

Diaframma per tubi coassiali

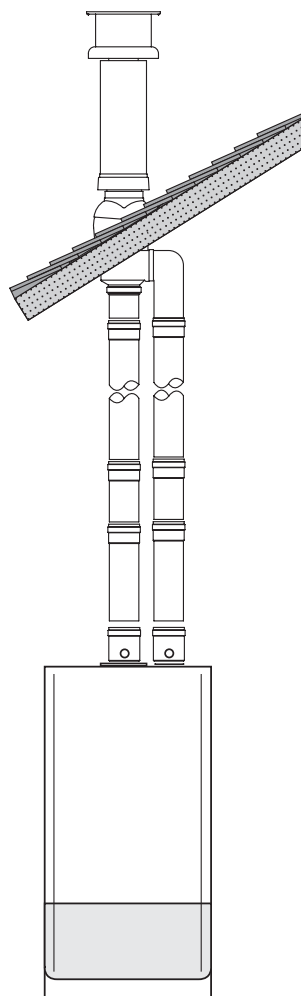
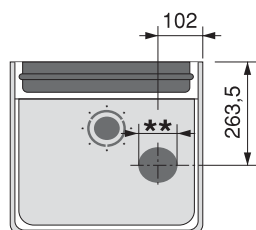
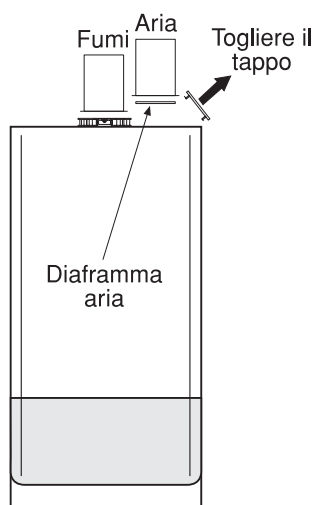
Inserire il diaframma sul tronchetto in alluminio Ø60 della flangia superiore caldaia

AVVERTENZA

- Utilizzare solo ed esclusivamente Kit Aspirazione/Scarico fumi Lamborghini Caloreclima.

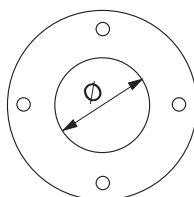
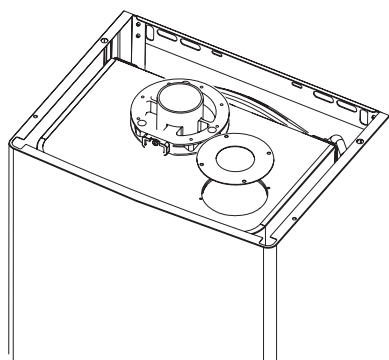


SCARICO SDOPPIATO:



Lunghezza massima (aspirazione+mandata) 30m
Rischio formazione di condensa dopo 9m di scarico fumi

L'apparecchio può essere collegato ad un sistema di condotti separati aria/fumi per uscita a tetto come evidenziato nelle fig. a lato. Numerosi accessori sono disponibili a richiesta per soddisfare le diverse esigenze di installazione. I componenti di più frequente utilizzo sono riportate nella tabella.



	SCARICO SDOPPIATO		
	lunghezza (m)		
	0,5 ÷ 5	> 5 ÷ 20	> 20 ÷ 30
DM 24 MCS	Diaframma Ø 47 mm	Diaframma Ø 50 mm	NO diaframma (foro standard)
DM 28 MCS	Diaframma Ø 50 mm	NO diaframma (foro standard)	NO diaframma (foro standard)







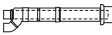
Togliere il tappo di chiusura ingresso aria. Montare i due tronchetti flangiati Ø80, con relative guarnizioni. Se necessario, installare il diaframma sotto il tronchetto ingresso aria come indicato in figura.

AVVERTENZA

- Utilizzare solo ed esclusivamente Kit Aspirazione/Scarico fumi Lamborghini Caloreclima.

- 1 - Definire completamente lo schema del sistema di camini sdoppiati, inclusi accessori e terminali di uscita.
- 2 - Consultare la tabella seguente ed individuare le perdite in metri di ogni componente, a seconda della posizione di installazione.
- 3 - Verificare che la somma totale delle perdite sia inferiore o uguale al massimo valore ammesso: 30 m.

Tabelle perdite tubazioni ed accessori

Componente	Disegno	Aspirazione	Scarico Verticale	Scarico Orizzontale
Accessori				
Tubo Ø 80 maschio-femmina		1	1	1
Curva 45° Ø80		1,2	2,2	
Curva 90° Ø80 maschio-femmina		1,5	2,5	
Innesto bicchierato raccogli condensa		/	3	3
Terminale antivento prodotti della combustione Ø80		/	/	/
Terminale aria di protezione aspirazione Ø80		2	/	/
Scarico a tetto 80/125 +riduzione TEE per separati		/	12	

AVVERTENZE

- Utilizzare solo ed esclusivamente Kit aspirazione/Scarico fumi Lamborghini Caloreclima

COLLEGAMENTI ELETTRICI

È necessario collegare la caldaia ad una rete di alimentazione 230V - 50Hz monofase + terra rispettando la polarità LINEA - NEUTRO.

L'allacciamento deve essere effettuato tramite un interruttore bipolare magnetotermico con apertura dei contatti di almeno 3,5 mm.

Prevedere in fase installazione o sostituzione del cavo d'alimentazione, il conduttore di terra più lungo di 2 cm rispetto agli altri.

Il cavo di alimentazione dell'apparecchio non deve essere sostituito dall'utente. Rivolgersi esclusivamente a personale professionalmente qualificato.

In caso di sostituzione del cavo di alimentazione, deve essere utilizzato un cavo tipo "HAR H05 vv-F" 3x1,00mm².

L'impianto deve essere conforme alle VIGENTI NORME di sicurezza.

Eeguire tutti i collegamenti di terra ad un efficace impianto di messa a terra.

È obbligatorio:

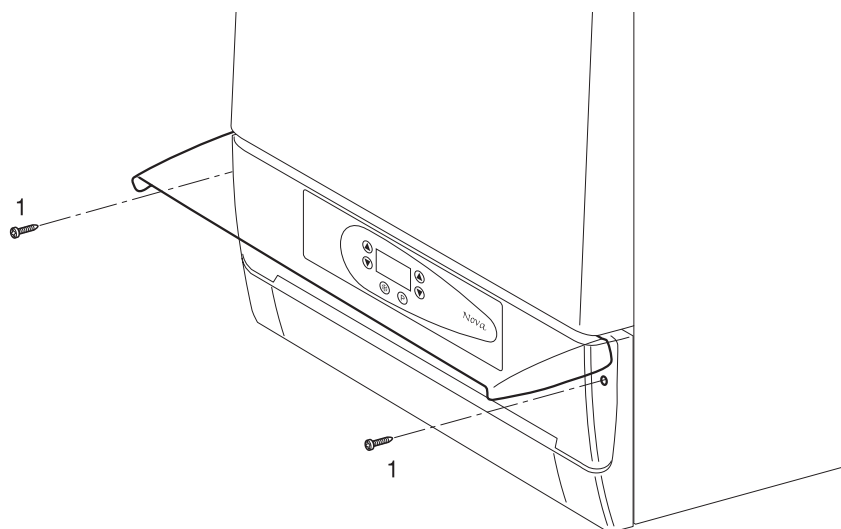
- 1 - Utilizzare cavi con sezione uguale o maggiore di 1,5 mm²
- 2 - Riferirsi agli schemi elettrici di questo libretto per qualsiasi intervento di natura elettrica
- 3 - Realizzare i collegamenti di terra ad un efficace impianto di messa a terra.

AVVERTENZE

- È vietato l'uso dei tubi gas e/o acqua per la messa a terra dell'apparecchio.
- Il costruttore non è responsabile di eventuali danni causati dalla mancanza di messa a terra dell'apparecchio e dall'inservanza di quanto riportato negli schemi elettrici.-

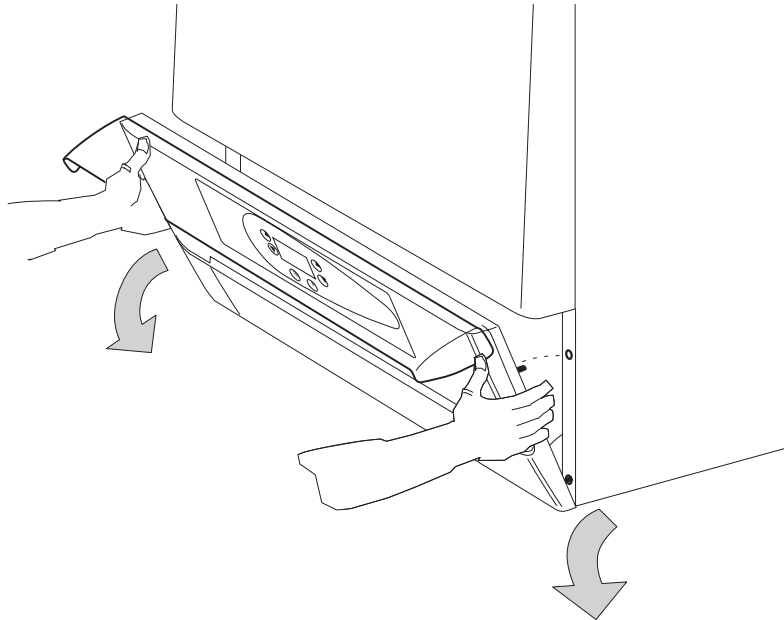
Per accedere al quadro elettrico, ove sono ubicati la morsettiera di alimentazione e gli eventuali collegamenti del termostato ambiente e sonda esterna, eseguire le seguenti operazioni:

- Togliere tensione alla caldaia
- Svitare le viti (1) dal frontalino in plastica

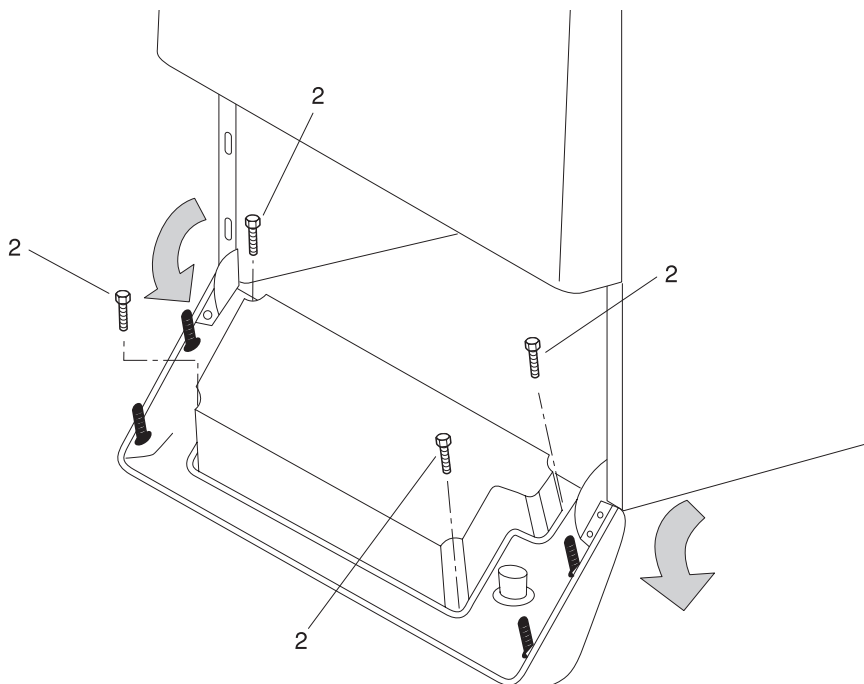




- Aprire il cruscotto



- Allentare le viti (2) e togliere il cofano del cruscotto



ACCENSIONE

Aprire il rubinetto del gas e premere il pulsante di accensione sul cruscotto. Il bruciatore si accenderà automaticamente. Qualora l'accensione non si verificasse, controllare se la caldaia è in blocco, in questo caso resettare in modo che la caldaia ripeta l'operazione di accensione. Successivamente regolare la temperatura del riscaldamento e del sanitario nel modo desiderato tramite gli appositi pulsanti.

SPEGNIMENTO

SPEGNIMENTO PROLUNGATO

Se la caldaia deve rimanere inattiva a lungo, chiudere il rubinetto del gas e togliere corrente all'apparecchio.

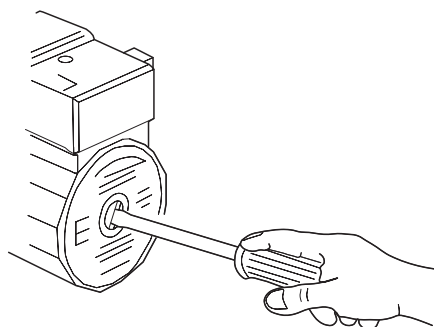
SPEGNIMENTO TEMPORANEO

Si ottiene operando in uno dei seguenti modi:

- dal termostato ambiente;
- dai potenziometri di regolazione (sul cruscotto);

AVVERTENZA

- A caldaia nuova (appena installata) si può verificare il bloccaggio del circolatore. In questo caso è necessario svitare il tappo anteriore a far ruotare con un cacciavite l'albero motore. Successivamente, in presenza di tensione, si attiva la funzione antibloccaggio pompa.



CONTROLLI E REGOLAZIONI

REGOLAZIONE PRESSIONI GAS

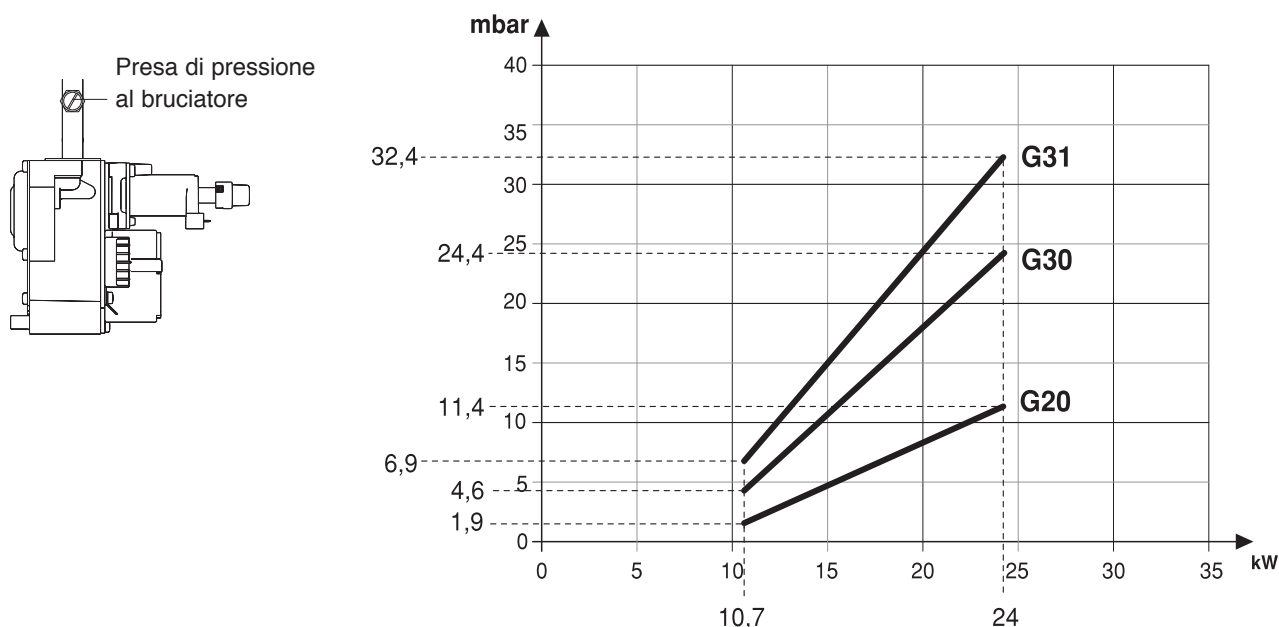
Tutte le caldaie sono state collaudate e tarate in fabbrica. Al momento della prima accensione è però opportuno eseguire un controllo ed un'eventuale messa a punto per adattarla alle esigenze dell'impianto. La pressione del gas al bruciatore deve essere controllata attraverso la presa di pressione posta sul tubo in uscita valvola gas utilizzando un manometro ad acqua oppure un micromanometro. I valori debbono essere quelli riportati nelle specifiche tabelle.

NOVA DM 24 MCS W TOP

DESCRIZIONE	G20 (gas naturale)	G30 (G.P.L.)	G31 (G.P.L.)	
Pressione di rete nominale	20	28 - 30	37	mbar
Pressione agli ugelli	massima	11,4	24,4	mbar
	minima	1,9	4,6	mbar
Portata	2,7	0,8	1	m ³ /h
Ugelli bruciatore	1,25	0,77	0,77	Ø mm
Diaframma gas	-	4,5	4,5	Ø mm
P.C.I. (*)	8127	29000	22000	kcal/m ³
Indice di Wobbe	34,02	116,09	88	MJ/m ³

(*) Temperatura: 15°C - Pressione: 1013 mbar.

CURVA PRESSIONE AL BRUCIATORE-POTENZA RESA

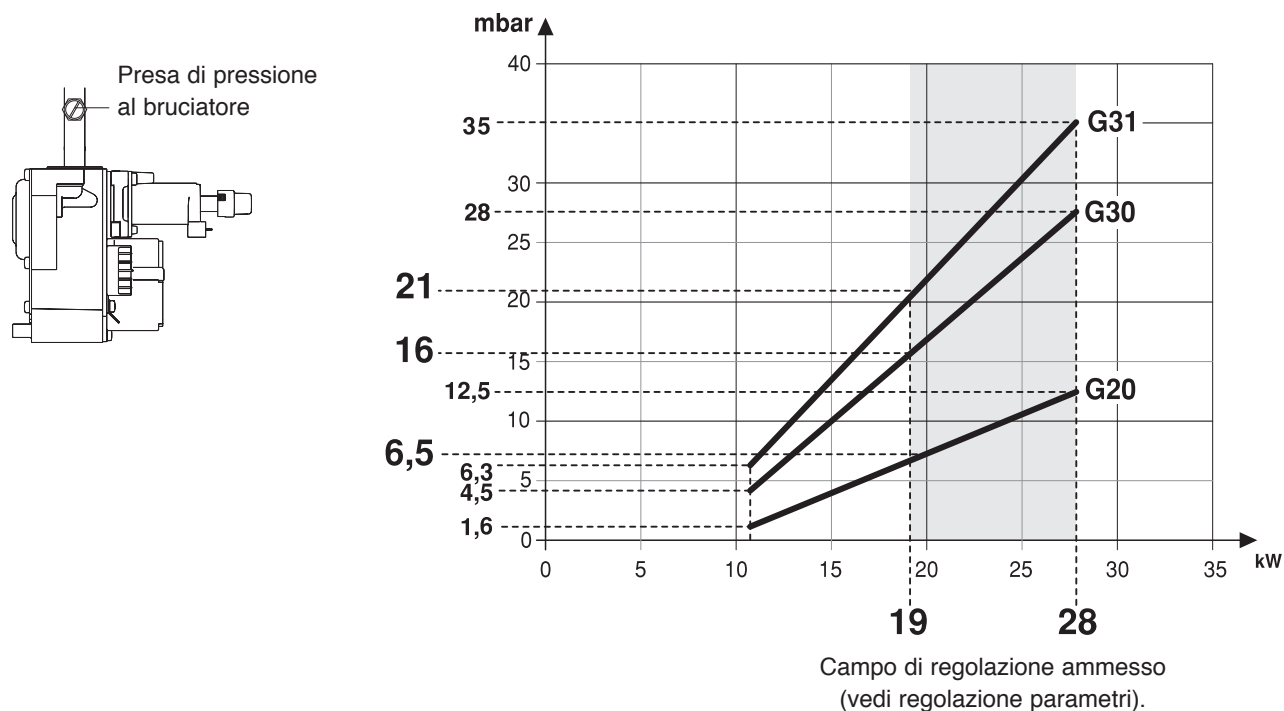


Regolazione lenta accensione:
 3 mbar per G20 (Gas Naturale)
 7,5 mbar per G30-G31 (G.P.L.)

NOVA DM 28 MCS W TOP

DESCRIZIONE	G20 (gas naturale)	G30 (G.P.L.)	G31 (G.P.L.)	
Pressione di rete nominale	20	28 - 30	37	mbar
Pressione agli ugelli	massima	12,5	28	mbar
	minima	1,6	4,5	mbar
Portata	3,2	0,898	1,18	m ³ /h
Ugelli bruciatore	1,25	0,77	0,77	Ø mm
P.C.I. (*)	8127	29000	22000	kcal/m ³
Indice di Wobbe	34,02	116,09	88	MJ/m ³

(*) Temperatura: 15°C - Pressione: 1013 mbar.

CURVA PRESSIONE AL BRUCIATORE-POTENZA RESA


Regolazione lenta accensione:
 3 mbar per G20 (Gas Naturale)
 7,5 mbar per G30-G31 (G.P.L.)

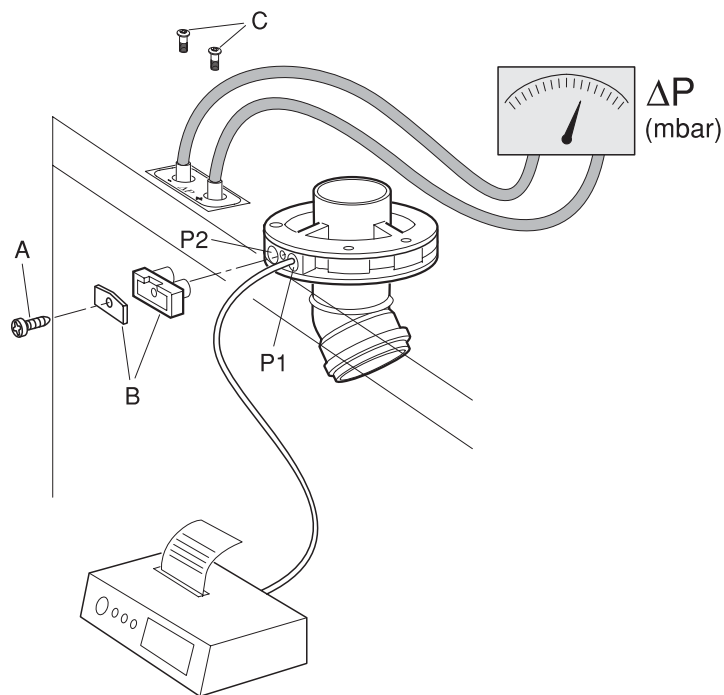
La regolazione della pressione massima al riscaldamento della caldaia avviene tramite il pannello comandi. Al termine di tutte le operazioni di taratura richiudere e sigillare la presa di pressione utilizzata. La taratura della lenta accensione è di tipo elettronico ed è regolabile (per la sua ottimizzazione e per il cambio di gas) tramite il pannello comandi.

Le caldaie escono dallo stabilimento tarate e predisposte per funzionare con G20 (Gas Naturale) o con G30/G31 (GPL).

CONTROLLO DELLA COMBUSTIONE E DELL'EFFICIENZA DEL PRESSOSTATO ARIA

Per accedere alla flangia analisi fumi operare come segue:

- Svitare la vite A e togliere il gommino di chiusura B: P1 presa fumi e P2 presa aria.



Controllo dell'efficienza del pressostato aria

- Allentare le due viti interne alle prese di pressione (C) con un cacciavite
- Collegare i due attacchi delle prese di pressione ad un manometro tramite tubi di gomma
- Effettuare la misura di caduta di pressione. Il valore ottenuto non deve essere inferiore a Δp minimo al pressostato aria (vedi tabella Dati tecnici) per non incorrere nello spegnimento della caldaia
- A controllo ultimato togliere i tubi in gomma e riavvitare le viti.

A controlli terminati premere il tasto per selezionare il tipo di funzionamento.

Le caldaie vengono fornite per il funzionamento a Gas Naturale (G20) oppure a GPL (G30/G31) e sono già regolate in fabbrica secondo quanto indicato nella targhetta tecnica, quindi non necessitano di alcuna operazione di taratura.

Tutti i controlli devono essere eseguiti esclusivamente dal Servizio di Assistenza.

FUNZIONAMENTO CON DIVERSI TIPI DI GAS

La caldaia viene predisposta e regolata in fabbrica per funzionamento a **G20** oppure a **G30/G31**, come riportato sulla Targhetta Tecnica e sull'imballo dell'apparecchio. Qualora sia necessario utilizzare la caldaia con un gas diverso da quello predisposto in fabbrica è necessario installare un kit specifico da ordinare separatamente.

Per la trasformazione operare come segue:

- Smontare il coperchio ed aprire la camera stagna
- Svitare le viti di fissaggio (1) e togliere il bruciatore (2)
- Sostituire tutti gli ugelli (3) del bruciatore, con gli ugelli forniti con il kit di trasformazione verificando che il diametro sia quello previsto dalle tabelle di pagina 38-39-40-41-42-43 ed interponendo le guarnizioni di tenuta

Procedere quindi come segue:

Per la regolazione da G20 a G30/G31:

- Selezionare il tipo gas sul pannello di comando
- La caldaia regola in automatico la programmazione della potenza massima e della potenza di accensione per **G30-G31**, se si rendesse necessaria un'ulteriore regolazione agire come indicato nel paragrafo Regolazione Pressioni Gas.

È necessaria una regolazione meccanica della pressione minima del gas al bruciatore da eseguire escludendo il regolatore di pressione avvitando a fondo il dado (H) e procedere come descritto nella pagina seguente.

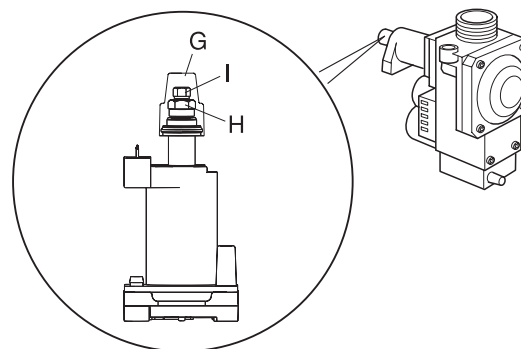
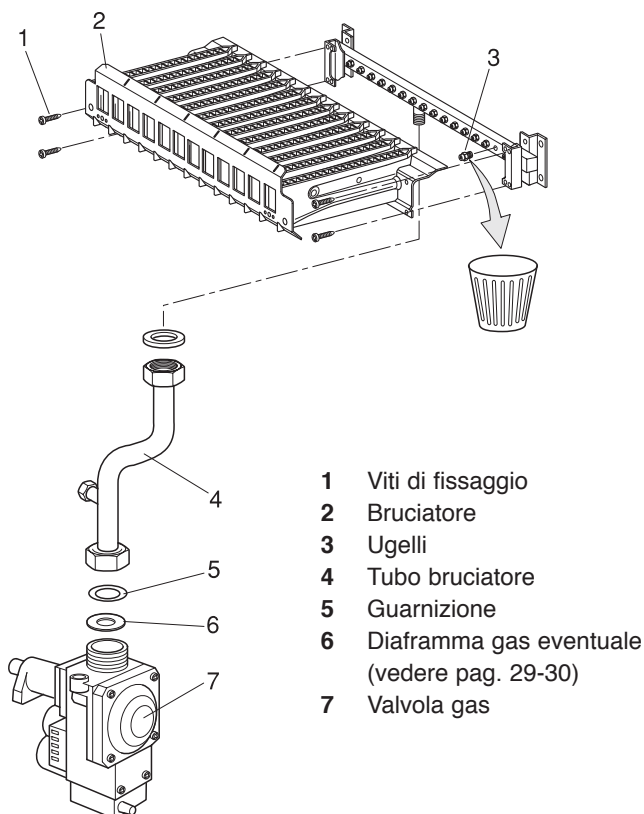
Per la regolazione da G30/G31 a G20:

- Selezionare il tipo gas sul pannello di comando
- È necessaria una regolazione meccanica della pressione massima e minima da eseguire in questo ordine come descritto in seguito
- La caldaia regola in automatico la programmazione della potenza massima e della potenza di accensione per **G20**, se si rendesse necessaria un'ulteriore regolazione agire come indicato nel paragrafo Regolazione Pressioni Gas.

Regolazione della pressione massima

La pressione del gas al bruciatore deve essere controllata attraverso la presa di pressione posta sul tubo in uscita valvola gas utilizzando un manometro ad acqua oppure un micromanometro.

- Togliere il coperchio di protezione (G)
- Avvitare (per aumentare) o svitare (per diminuire) il dado di regolazione (H).

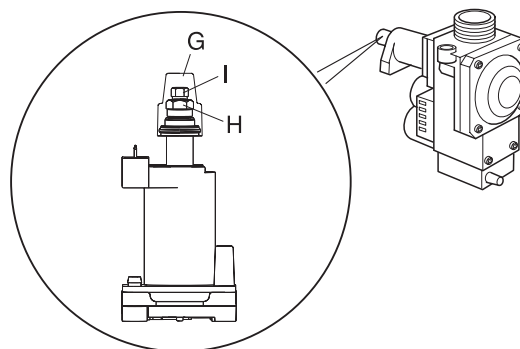




Regolazione della pressione minima

La pressione del gas al bruciatore deve essere controllata attraverso la presa di pressione posta sul tubo in uscita valvola gas utilizzando un manometro ad acqua oppure un micromanometro

- Togliere il coperchio di protezione (G)
- Scollegare il filo di alimentazione (12V) dalla bobina di modulazione
- Regolare la pressione minima, al valore della tabella sottoriportata, avvitando (per aumentare) o svitando (per diminuire) la vite di regolazione (I)
- Ricollegare il filo di alimentazione (12V) dalla bobina di modulazione
- Sigillare il regolatore applicando il coperchio (G).



Per comprovare la trasformazione, applicare la targhetta adesiva, fornita con il kit di trasformazione, sopra la Targhetta Tecnica che riporta le informazioni relative al gas di predisposizione di fabbrica.

MANUTENZIONE

Per garantire il permanere delle caratteristiche di funzionalità ed efficienza del prodotto, entro i limiti prescritti dalla legislazione e/o normativa vigente, è necessario sottoporre l'apparecchio a controlli regolari.

La frequenza dei controlli dipende dalle particolari condizioni di installazione e di uso ma si ritiene che sia opportuno un **controllo annuale** da parte di personale autorizzato **Lamborghini Service**. E' importante ricordare che gli interventi sono consentiti solo a personale in possesso dei requisiti di legge, con conoscenza specifica nel campo della sicurezza, efficienza, igiene ambientale e della combustione. Lo stesso personale occorre anche che sia aggiornato sulle caratteristiche costruttive e funzionali finalizzate alla corretta manutenzione dell'apparecchio stesso.

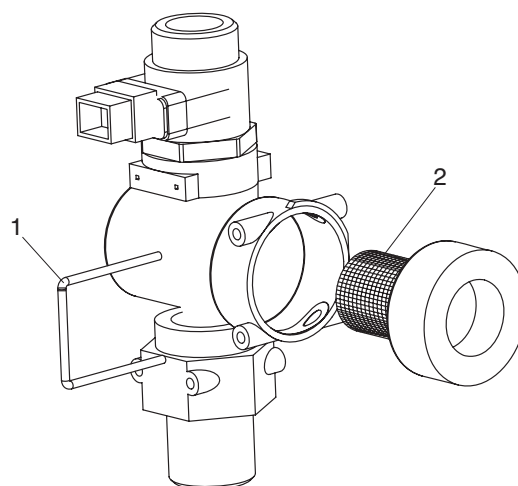
Nel caso di lavori o manutenzione di strutture poste nelle vicinanze dei condotti dei fumi e/o nei dispositivi di scarico dei fumi e loro accessori, spegnere l'apparecchio e, a lavori ultimati, farne verificare l'efficienza da personale qualificato.

IMPORTANTE: prima di intraprendere qualsiasi operazione di pulizia o manutenzione dell'apparecchio, agire sull'interruttore dell'apparecchio stesso e dell'impianto per interrompere l'alimentazione elettrica, indi intercettare l'alimentazione del gas chiudendo il rubinetto situato sulla caldaia. Premesso ciò la tipologia degli interventi può essere circoscritta ai seguenti casi:

- rimozione delle eventuali ossidazioni dai bruciatori;
- rimozione delle eventuali incrostazioni degli scambiatori;
- verifica dei collegamenti tra i vari tronchi di tubo, fumo e aria;
- verifica e pulizia generale del ventilatore;
- pulizia generali dei tubi;
- controllo dell'aspetto esterno della caldaia;
- controllo accensione, spegnimento e funzionamento dell'apparecchio sia in sanitario che in riscaldamento;
- controllo di tenuta raccordi e tubazioni di collegamento gas ed acqua;
- controllo del consumo del gas alla potenza massima e minima;
- controllo posizione elettrodo d'accensione;
- controllo posizione elettrodo di rilevazione;
- controllo parametri di combustione e di rendimento;
- verifica sicurezza mancanza gas;
- pressione impianto idraulico;
- efficienza del vaso di espansione;
- funzionamento dei termostati di regolazione e di sicurezza;
- funzionamento della pompa di circolazione;
- che non vi siano, anche minime, perdite di gas dall'impianto e di gas di combustione dal dispositivo rompitraggio o dal raccordo caldaia-camino;
- controllare il filtro in ingresso acqua fredda e rimuovere le eventuali impurità.

PULIZIA FILTRO

Per accedere al filtro rimuovere la forcina (1) ed estrarre il filtro a cartuccia (2).



IRREGOLARITÀ DI FUNZIONAMENTO

Anomalia	Causa	Rimedio
Mancata accensione	<ul style="list-style-type: none"> - Mancanza di gas - Anomalia elettrodo di rilevazione o di accensione - Valvola gas difettosa - Disturbi di rete 	<ul style="list-style-type: none"> - Controllare che l'afflusso del gas alla caldaia sia regolare e che sia stata eliminata l'aria dalle tubazioni - Controllare il cablaggio degli elettrodi e che gli stessi siano posizionati correttamente e privi di incrostazioni - Verificare e sostituire la valvola gas - Verificare la messa a terra
Intervento termostato di sicurezza	<ul style="list-style-type: none"> - Sensore di mandata non attivo - Mancanza di circolazione impianto 	<ul style="list-style-type: none"> - Controllare il corretto posizionamento e funzionamento del sensore di mandata - Verificare il circolatore
Mancanza acqua	<ul style="list-style-type: none"> - Pressione di carico troppo bassa - Perdita d'acqua dall'impianto - Sensore danneggiato 	<ul style="list-style-type: none"> - Ripristinare la pressione aprendo il rubinetto di carico - Verificare l'impianto - Sostituire il sensore
Intervento pressostato aria	<ul style="list-style-type: none"> - Rimane chiuso il contatto del pressostato 	<ul style="list-style-type: none"> - Verificare il pressostato - Verificare che i tubini di collegamento tra pressostato e ventilatore siano liberi da condensa - Verificare che i condotti aria e fumi non siano ostruiti - Verificare il ventilatore
Guasto sonda riscaldamento	<ul style="list-style-type: none"> - Sensore danneggiato o in corto circuito 	<ul style="list-style-type: none"> - Verificare cablaggio o sostituire il sensore
Guasto sonda sanitario	<ul style="list-style-type: none"> - Sensore danneggiato o in corto circuito 	<ul style="list-style-type: none"> - Verificare cablaggio o sostituire il sensore
Guasto sonda preriscaldamento	<ul style="list-style-type: none"> - Sensore danneggiato o in corto circuito 	<ul style="list-style-type: none"> - Verificare cablaggio o sostituire il sensore
Odore di gas incombusti e cattiva combustione del bruciatore	<ul style="list-style-type: none"> - Consumo di gas eccessivo - Le fiammelle tendono a staccarsi - La fiamma presenta punte gialle 	<ul style="list-style-type: none"> - Regolare la portata del gas - Controllare e agire sullo stabilizzatore di pressione della valvola gas - Controllare che siano ben puliti i passaggi d'aria e dei venturi del bruciatore

Anomalia	Causa	Rimedio
La caldaia produce condensa	<ul style="list-style-type: none"> - Camino di sezione o altezza non adatta (dimensioni eccessive) o non ben isolato - La caldaia funziona a temperatura bassa - Mancata installazione del deposito anticondensa o dispositivo fuori uso 	<ul style="list-style-type: none"> - Sostituire le parti non adatte - Aumentare la temperatura di caldaia tramite comando remoto e verificare il corretto funzionamento dello scarico fumi - Installazione eventuale dispositivo anticondensa verifica o sostituzione del dispositivo anticondensa
Radiatori freddi in inverno	<ul style="list-style-type: none"> - Remoto predisposto per Estate - Temperatura ambiente (temperatura di comfort) regolata troppo bassa - Impianto con radiatori chiusi 	<ul style="list-style-type: none"> - Selezionare la predisposizione Inverno - Aumentare la temperatura ambiente richiesta - Verificare che le saracinesche dell'impianto ed i rubinetti dei radiatori siano aperte
Scarsa produzione di acqua calda sanitaria (ACS)	<ul style="list-style-type: none"> - La temperatura massima dell'acqua sanitaria è bassa - Filtro ACS ostruito 	<ul style="list-style-type: none"> - Aumentare la temperatura massima dell'acqua calda sanitaria tramite comando remoto - Pulire il filtro ingresso acqua fredda

BRUCIATORI
CALDAIE MURALI E TERRA A GAS
GRUPPI TERMICI IN GHISA E IN ACCIAIO
GENERATORI DI ARIA CALDA
TRATTAMENTO ACQUA
CONDIZIONAMENTO

Le illustrazioni e i dati riportati sono indicativi e non impegnano. La LAMBORGHINI si riserva il diritto di apportare senza obbligo di preavviso tutte le modifiche che ritiene più opportuno per l'evoluzione del prodotto.

LAMBORGHINI CALOR S.p.A.
VIA STATALE, 342
44047 DOSSO (FERRARA)
ITALIA
TEL. ITALIA 0532/359811 - EXPORT 0532/359913
FAX ITALIA 0532/359952 - EXPORT 0532/359947