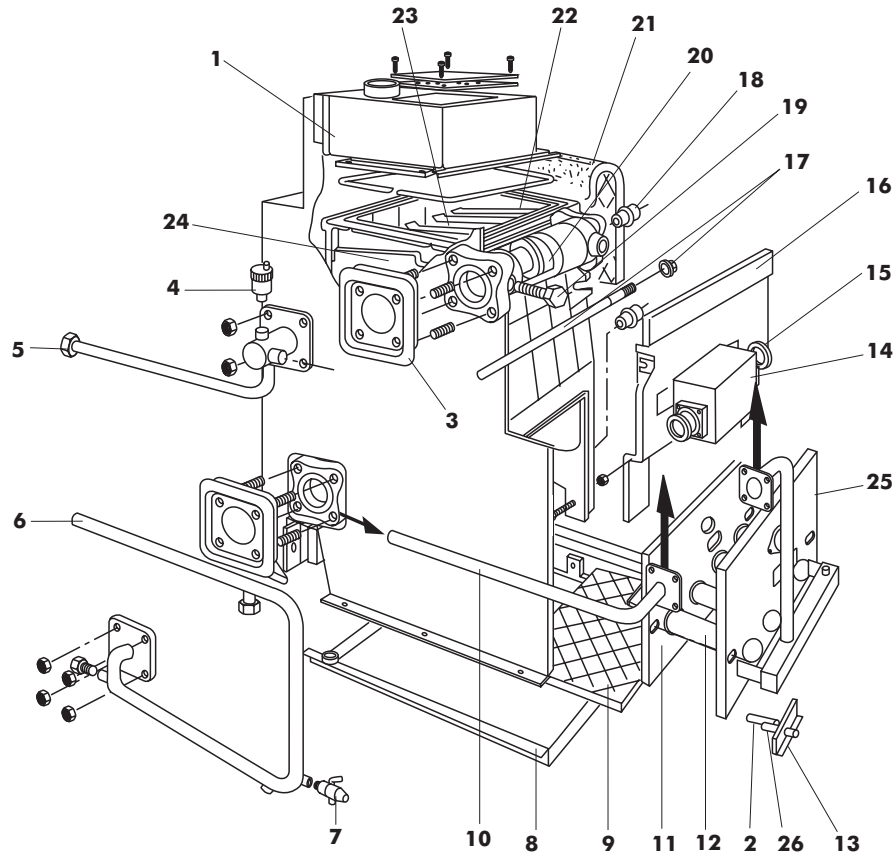


ERA 18 Cod. 00901500
ERA 45 Cod. 00901530
ERA 27 Cod. 00901510
ERA 54 Cod. 00901540
ERA 31 Cod. 00901520
ERA 63 Cod. 00901550
TAV. 1210

Febbraio 2002



Pos.	Cod.	Denominazione	Pos.	Cod.	Denominazione
1	B1846053	Scatola fumo completa (ERA 18)	17	B1845208	Parete anteriore lamiera (ERA 63)
	B1846084	Scatola fumo completa (ERA 27)		B8584002	Tirante d. 10x215 (ERA 18)
	B1846055	Scatola fumo completa (ERA 31)		B8584003	Tirante d. 10x295 (ERA 27)
	B1846056	Scatola fumo completa (ERA 45)		B8584004	Tirante d. 10x375 (ERA 31)
	B1846057	Scatola fumo completa (ERA 54)		B8584005	Tirante d. 10x455 (ERA 45)
	B1846058	Scatola fumo completa (ERA 63)		B8584006	Tirante d. 10x535 (ERA 54)
3	B1866000	Guarnizione gomma quadra 80x80		B8584007	Tirante d. 10x615 (ERA 63)
4	B1362101	Valvola automatica sfogo aria 3/8"	18	B8589802	Tappo cieco 1 1/2"
5	B1852202	Tubo mandata impianto	19	B1764200	Guaina portabulbi termostati
6	B1852100	Tubo ritorno impianto	20	B8589500	Anello biconico
7	B8591201	Rubinetto scarico 1/2"	21	B1880100	Isolante corpo caldaia
8	B1845003	Basamento caldaia (ERA 18)	22	B1830000	Elemento ghisa destro
	B1845004	Basamento caldaia (ERA 27)	23	B1830500	Elemento ghisa intermedio
	B1845005	Basamento caldaia (ERA 31)	24	B1830900	Elemento ghisa sinistro
	B1845006	Basamento caldaia (ERA 45)	25	B1855003	Piastra bruciatore (ERA 18)
	B1845007	Basamento caldaia (ERA 54)		B1855004	Piastra bruciatore (ERA 27)
	B1845008	Basamento caldaia (ERA 63)		B1855005	Piastra bruciatore (ERA 31)
9	B1892603	Isolante basamento (ERA 18)		B1855006	Piastra bruciatore (ERA 45)
	B1892604	Isolante basamento (ERA 27)		B1855007	Piastra bruciatore (ERA 54)
	B1892605	Isolante basamento (ERA 31)		B1855008	Piastra bruciatore (ERA 63)
	B1892606	Isolante basamento (ERA 45)			
	B1892607	Isolante basamento (ERA 54)		8.51231.0	G/cruscotto ERA 18-27-31-45-54 (tav.1210A)
	B1892608	Isolante basamento (ERA 63)		8.51232.0	G/cruscotto ERA 63 (tav.1210B)
10	B1851800	Tubo arrivo gas		B1845780	Porta mantello (ERA 18-27)
11	B1866503	Isolante piastra bruciatore (ERA 18)		B1845781	Porta mantello (ERA 31)
	B1866554	Isolante piastra bruciatore (ERA 27)		B1845782	Porta mantello (ERA 45)
	B1866505	Isolante piastra bruciatore (ERA 31)		B1845783	Porta mantello (ERA 54-63)
	B1866506	Isolante piastra bruciatore (ERA 45)		B1845770	Fianco destro mantello
	B1866507	Isolante piastra bruciatore (ERA 54)		B1845771	Fianco sinistro mantello
	B1866508	Isolante piastra bruciatore (ERA 63)		B1845793	Coperchio mantello (ERA 18)
12	B1855001	Settore bruciatore		B1845794	Coperchio mantello (ERA 27)
13	B1848009	Staffa fissaggio elettrodi		B1845795	Coperchio mantello (ERA 31)
14	B1856010	Valvola gas SIT 822.112		B1845796	Coperchio mantello (ERA 45)
15	B0166301	Guarnizione valvola gas		B1845797	Coperchio mantello (ERA 54)
16	B1845203	Parete anteriore lamiera (ERA 18)		B1845798	Coperchio mantello (ERA 63)
	B1845204	Parete anteriore lamiera (ERA 27)		B1845810	Staffa fissaggio fianchi (ERA 18-27)
	B1845205	Parete anteriore lamiera (ERA 31)		B1845811	Staffa fissaggio fianchi (ERA 31-45)
	B1845206	Parete anteriore lamiera (ERA 45)		B1845812	Staffa fissaggio fianchi (ERA 54-63)
	B1845207	Parete anteriore lamiera (ERA 54)		1.58004.0	Frontale mantello L=600 (ERA 31-45)

