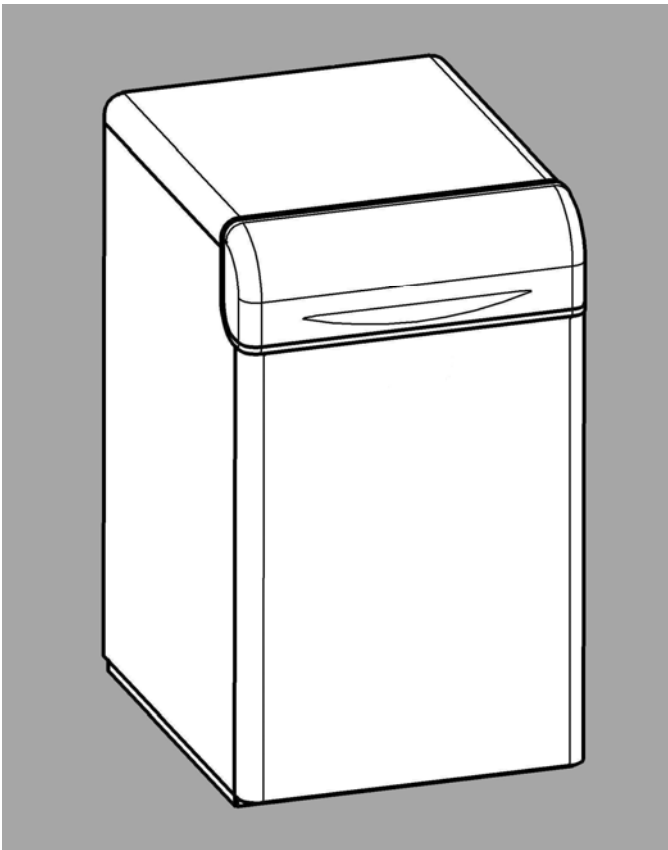




Lamborghini
CALORECLIMA

NEYSA CI

calderas de chapa de acero a gasóleo para calefacción y producción instantánea de agua caliente. Insonorizada.



INSTRUCCIONES PARA EL USO, LA INSTALACIÓN Y EL MONTAJE



DECLARACIÓN DE CONFORMIDAD

En cumplimiento de lo dispuesto por el
CONSEJO DE LA COMUNIDAD EUROPEA
la Empresa

FÉRROLI ESPAÑA, S.L.U.

domiciliada en
Polígono Industrial Villayuda, c/ Alcalde Martín Cobos s/n
Burgos (ESPAÑA)

fabricante de las calderas de gasóleo estándar,

marca **LAMBORGHINI**

modelos : **NEYSA 25 R, NEYSA 35 R**
NEYSA 25 CI, NEYSA 35 CI

Declaramos, bajo nuestra exclusiva responsabilidad, que los
aparatos de referencia están fabricados conforme a todo lo dispuesto
por las directivas:

Directiva de Rendimiento de Calderas (92/42/CEE) :
Según certificado RC99AT34, emitido por AENOR

Directiva de Baja Tensión (2006/95/CE)

Directiva de Compatibilidad Electromagnética (2004/108/CE)



FÉRROLI ESPAÑA, S.L.U.


D. Víctor Gómez Álvarez
DIRECTOR INDUSTRIAL

INDICE

- 1.- Descripción técnica**
- 2.- Características técnicas y dimensiones**
- 3.- Suministro**
- 4.- Instalación**
- 5.- Controles**
- 6.- Mantenimiento**
- 7.- Opciones**

1.- DESCRIPCION TECNICA

1.01.- Presentación.

La caldera **NEYSA CI**, es un nuevo generador de calor, para calefacción y producción de agua caliente sanitaria (A.C.S.) instantánea.

El cuerpo de la caldera está construido con chapas de acero de gran espesor, con una forma ideal para la perfecta distribución de la carga térmica.

Junto con el quemador de gasóleo, LAMBORGHINI, tipo **ECO**, con que está equipada, constituyen un grupo térmico de alto rendimiento.

1.02.- Panel de Mandos

- 1 - Termómetro
- 2 - Hidrómetro
- 3 - Termostato de seguridad de rearme manual
- 4 - Lámpara señalización y desbloqueo quemador
- 5 - Termostato de regulación calefacción
- 6 - Termostato de agua caliente sanitaria
- 7 - Conmutador verano / invierno
- 8 - Reloj programador o centralita de control (opcionales)

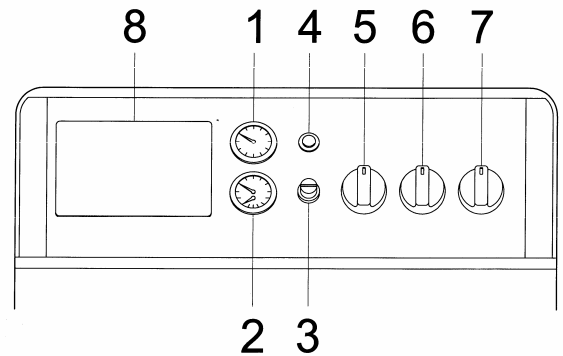


Fig. 1

1.03.- Principios de funcionamiento.

La caldera **SILENT R K** es un grupo térmico destinado a la producción de agua caliente para la calefacción central y agua caliente sanitaria, A.C.S. Estos servicios se efectúan automáticamente y se alternan entre sí, con prioridad absoluta de la producción de agua caliente sanitaria.

FUNCIONAMIENTO EN POSICION "INVIERNO".

Con el conmutador (7) en posición "INVIERNO" el generador está preparado para la producción de A.C.S. y calefacción.

El quemador se pone en marcha, la bomba de calefacción permanece parada hasta que el agua de caldera alcanza 50°, temperatura tarada en el termostato de mínima (212). Una vez alcanzada la citada temperatura, la bomba comienza a funcionar, mandando el agua de la caldera a la instalación de radiadores.

Cuando la temperatura del agua del circuito de calefacción, alcanza el valor prefijado en el termostato de regulación (63), el quemador se para, quedando la bomba en marcha.

Si durante la fase de calefacción corta el termostato de ambiente (72), o el reloj programador (62)(no suministrados), para el quemador y la bomba. Si durante la fase de calefacción se solicita A.C.S., abriendo un grifo, el detector de flujo fluxostato (38) hace parar la bomba de circulación, con lo que toda la potencia se cede para la producción de A.C.S. Aunque el termostato de ambiente (72), o el reloj programador (62), ambos opcionales, tuvieran abierto su circuito, la producción de A.C.S., se realizará igualmente.

Durante el periodo de utilización del A.C.S., la temperatura queda limitada por el termostato de límite (94).

No obstante, se aconseja la colocación de una válvula mezcladora termostática a la salida del A.C.S.

FUNCIONAMIENTO EN POSICION "VERANO".

Con el conmutador (7) en posición "VERANO", el generador se encuentra dispuesto para la producción de A.C.S., exclusivamente.

Cuando se solicite A.C.S., el quemador se pondrá en marcha automáticamente, quedando siempre parada la bomba de circulación.

Para asegurarse la disponibilidad de A.C.S. a la temperatura adecuada en todo momento, el agua de la caldera, (primario) se mantiene caliente (50°C) por medio del termostato de mínima (212).

CONMUTADOR EN POSICION "O" .

Con el conmutador (7) en esta posición, el generador queda fuera de servicio, al quedar sin tensión eléctrica.

QUEMADOR DE GASOLEO.

La caldera **NEYSA CI** viene equipada con un quemador LAMBORGHINI, tipo **ECO**, que va colocado en la placa portaquemador y sujeto a ella mediante tornillos de fijación M-8. El quemador está conectado eléctricamente, quedando únicamente la conexión de combustible, en la cual es "IMPRESINDIBLE" la colocación de un "FILTRO DE GASOLEO" para la eliminación de las posibles impurezas del combustible.

1.04.- Funcionamiento de los dispositivos de regulación y seguridad.

- TERMOSTATO DE REGULACION (Fig. 1 pos.5)

Permite la regulación de la temperatura del agua de calefacción; actuando solamente sobre el quemador en la fase de calefacción.

- TERMOSTATO DE SEGURIDAD DE REARME MANUAL (Fig.1 pos.3)

Actúa como elemento de seguridad, cuando la temperatura del agua de caldera, tanto en la fase de calefacción o A.C.S., llega a un valor superior a la temperatura máxima de trabajo (105°C).

Si eventualmente llegara a actuar este termostato, antes de rearmarlo, averiguar la causa y si es preciso, requerir la intervención del S.A.T.

- TERMOSTATO DE AMBIENTE (72) (no suministrado)

No viene suministrado de serie, pero puede ser montado por el instalador. Se conecta en las bornas de la regleta del panel portainstrumentos, suprimiendo el puente existente, y actúa sobre el quemador y la bomba en la fase de calefacción. Se aconseja la instalación de este termostato para un mayor confort y ahorro energético.

- TERMOSTATO DE AGUA CALIENTE SANITARIA. (Fig.1 pos.6)

Actúa en la fase de producción de A.C.S., en el caso de que por la utilización de un caudal pequeño de A.C.S., la temperatura de la caldera alcance la temperatura en él seleccionada. Su rearme es automático y pone de nuevo el quemador en marcha cuando desciende la temperatura en la caldera.

- TERMOSTATO DE MINIMA (212) (interno, no manipulable por el usuario)

Este termostato, tarado a 50°C, mantiene parada la bomba de circulación hasta que se alcanza la temperatura seleccionada, asegurando de esta manera una temperatura mínima para poder producir A.C.S. a una temperatura adecuada.

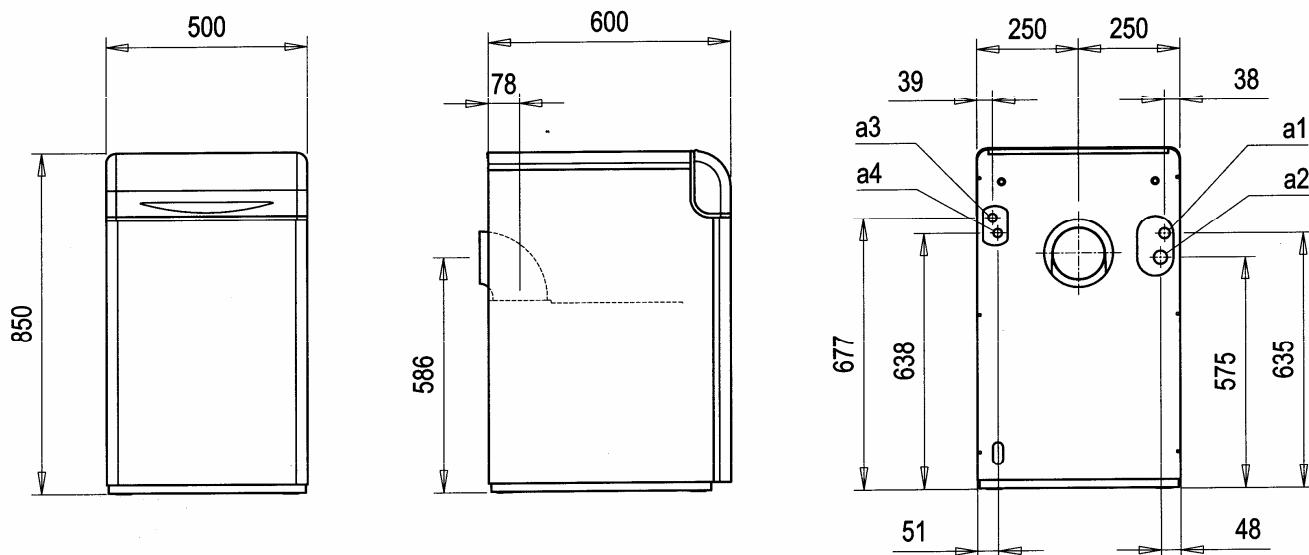
- CENTRALITA DE CONTROL (OPCIONAL)

Puede ser montada por el instalador. Se conecta en el enchufe múltiple preparado al efecto. El quemador y la bomba actúan en la fase de calefacción según el programa establecido.

2.- CARACTERISTICAS TECNICAS Y DIMENSIONES

2.01.-Dimensiones y tabla de características (Fig. 2 y Tabla 1)

NEYSA 25 CI



NEYSA 35 CI

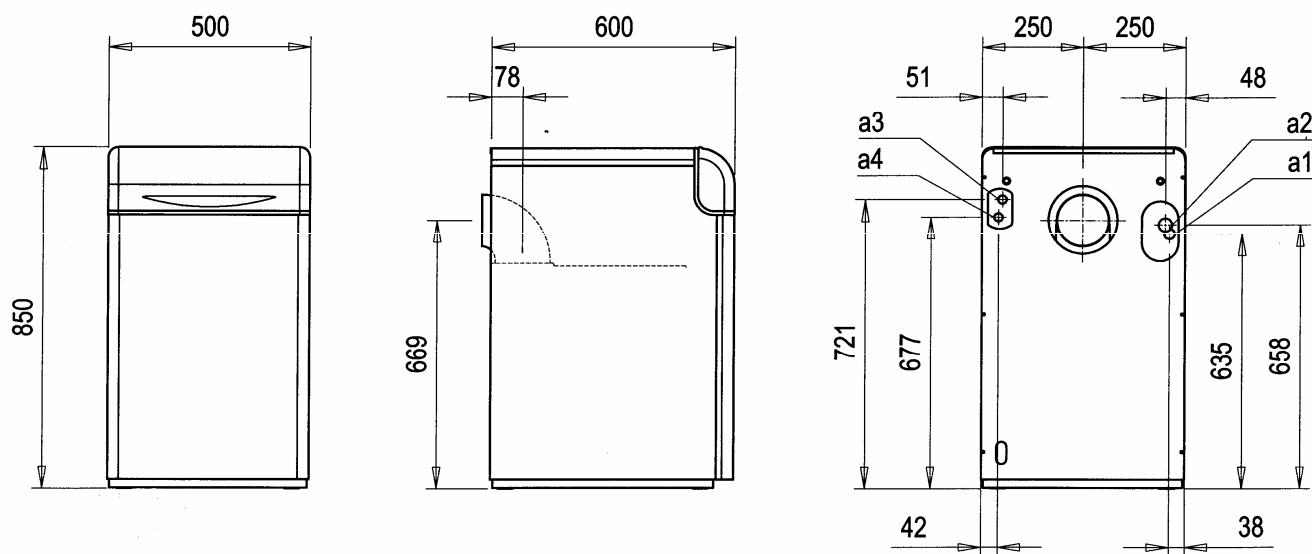


Fig. 2

DESCRIPCION

- a1.-** Retorno instalación calefacción ϕ 3/4"
- a2.-** Ida instalación calefacción ϕ 1"
- a3.-** Salida agua caliente sanitaria ϕ 1/2"
- a4.-** Entrada agua fría ϕ 1/2"

Nota: Salida de chimenea por arriba, bajo pedido.

Tablas 1

Modelo	Potencia en calefacción y A.C.S.				Presiones Calefacción		Presiones A.C.S.		Superficie intercambio		Producción A.C.S. $\Delta 30^{\circ}\text{C}$	Presión mínima entrada agua fría	Caudal mínimo entrada agua fría	Peso
	Útil Nominal		Consumo calorífico P.C.I.		Servicio	Prueba	Servicio	Prueba	Caldera	Serpentín				
	kW.	kcal/h.	kW.	kcal/h.										
NEYSA 25 CI	25	21500	27.5	23650	3	4.5	6	12	1.16	0.85	11.9	0.8	2.5	108
NEYSA 35 CI	35	30100	38.5	33110	3	4.5	6	12	1.32	1.08	16.7	0.8	2.5	120

Modelo	Tipo de combustible	Salida de humos	Tiro necesario	Δp Lado de humos	Tem. salida humos	Caudal máximo humos	Δp Lado de agua	Volumen circuito de humos	Cámara de combustión		
									ϕ int.	Long.	Volum.
		ϕ	mbar	mbar	$^{\circ}\text{C}$	g/s	mbar	m ³	mm.	mm.	m ³
NEYSA 25 CI	Gasóleo	130	-0.5	0.1	180	12.9	0.5	0.017	211	391	0.014
NEYSA 35 CI	Gasóleo	130	-0.5	0.1	180	16.7	0.5	0.021	211	474	0.017

NOTA: La temperatura máxima de trabajo del agua de calefacción es de 90°C .
 La temperatura mínima de trabajo del agua de calefacción es de 55°C .

2.02.- Esquema hidráulico

DESCRIPCION

- 1.- Serpentín
- 2.- Quemador
- 3.- Bomba de circulación
- 4.- Vaso de expansión
- 5.- Separador de aire
- 6.- Purgador automático
- 7.- Válvula de seguridad calefacción
- 8.- Fluxostato
- 9.- Válvula antitermosifón
- 10.- Válvula de seguridad A.C.S. con antirretorno
- 11.- Llave de llenado con antirretorno

- a1.- Retorno instalación calefacción $\phi 3/4"$
- a2.- Ida instalación calefacción $\phi 1"$
- a3.- Salida agua caliente sanitaria $\phi 1/2"$
- a4.- Entrada agua fría $\phi 1/2"$

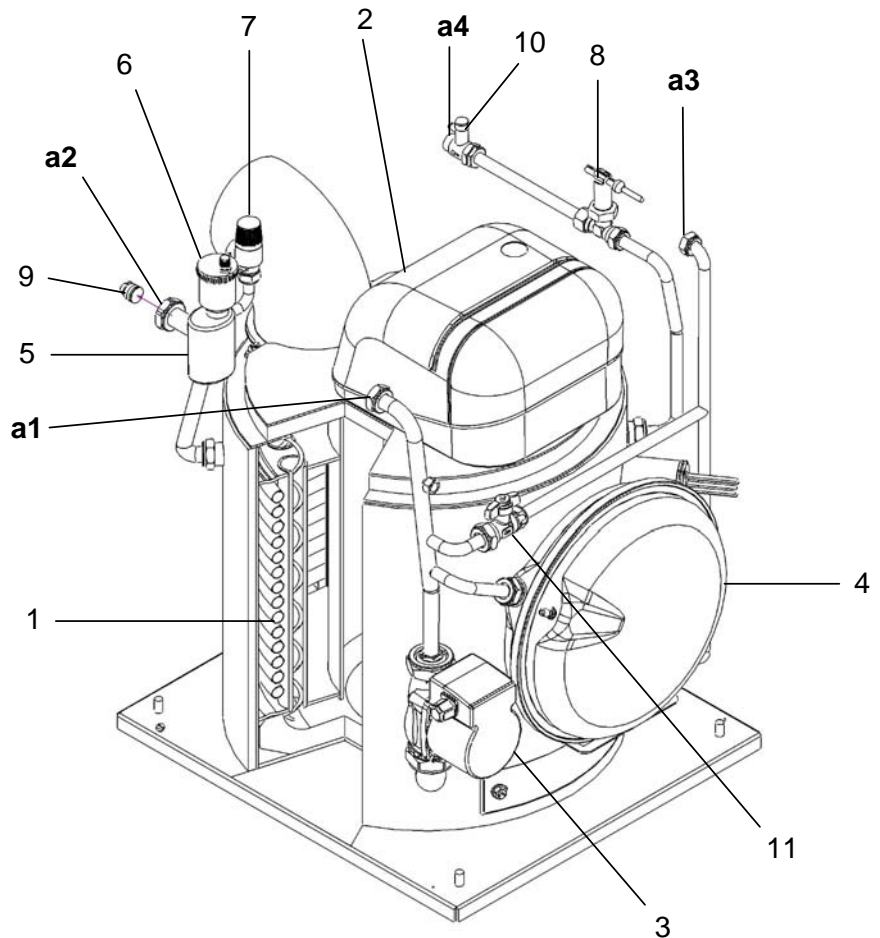


Fig. 3

2.03.- Dimensiones del hueco para encastrar.

Las calderas **NEYSA CI** pueden ser instaladas encastrándose entre los muebles de cocina, para lo cual deben respetarse las dimensiones mínimas de la figura 4. Si sobre ella se colocara una encimera, ésta debe ser practicable para facilitar las labores de limpieza y mantenimiento que se deben realizar en la caldera al menos una vez al año, al comienzo de la temporada de calefacción. Por facilitar el acceso al panel de mandos, se debe retirar la tapa que le cubre.

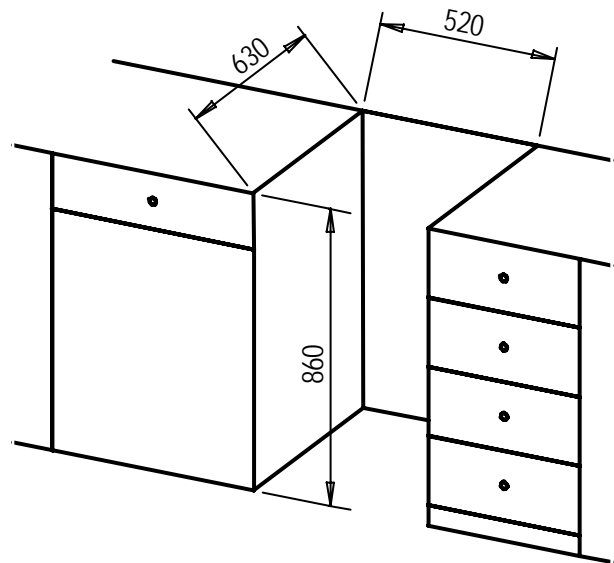


Fig. 4

3.- SUMINISTRO

La caldera se suministra completamente montada en un embalaje de madera, paletizado.

4.- INSTALACION

La instalación de la caldera debe ser efectuada por personal técnico cualificado, siguiendo las instrucciones del fabricante y observando la Reglamentación y Normas Técnicas en Vigor.

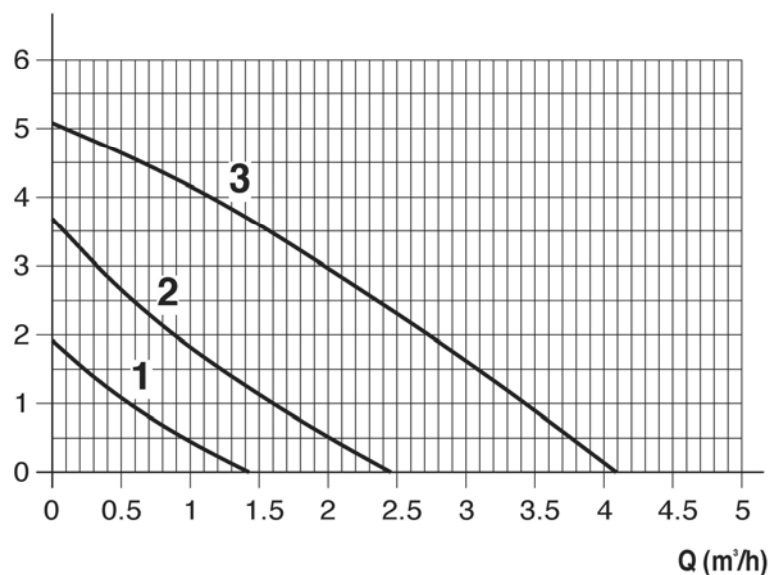
4.01.- Características de la bomba instalada

La bomba instalada de serie, es regulable en presión y caudal por medio de un selector de velocidad incorporado.

Bomba instalada de serie

1-2-3 = Posiciones selector

H (mC.A.)



4.02.- Conexión eléctrica

Efectuar el conexionado eléctrico de la caldera y de los eventuales aparatos opcionales (termostato de ambiente, reloj programador, centralita de control, etc.) respetando las indicaciones colocadas en los cables y siguiendo los esquemas adjuntos (Fig. 6 y 7).

No cambiar la fase "L" y el neutro "N".

La conexión del quemador está hecha según el esquema de la Fig. 5. De la parte inferior del panel portainstrumentos de la caldera, salen dos cables que van conexionados en el conector del quemador (Fig. 5).

a) Cable de 3 hilos (QUEMADOR):

- L1 - Marrón - LINEA
- AV - Amarillo - Verde - TIERRA
- N - Azul - NEUTRO

b) Cable de 4 hilos (LAMPARA BLOQUEO QUEMADOR):

- T1 - Azul - Neutro
- T2 - Marrón - DESBLOQUEO
- S3 - Negro - LAMPARA SEÑAL DESBLOQUEO
- B4 - Gris - CONECTOR CENTRALITA

CONECTOR DEL QUEMADOR

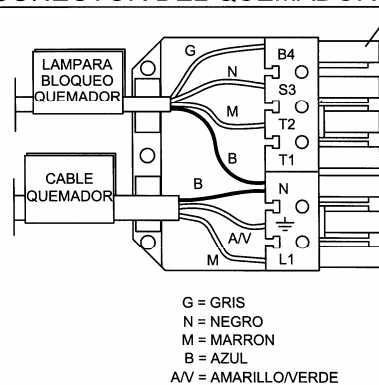


Fig. 5

Importante :

Se debe conectar la caldera a una buena toma de tierra, LAMBORGHINI, declina toda responsabilidad por los daños causados, a personas o cosas, por la falta de conexión de la caldera a una buena toma de tierra.

Conexión del termostato de ambiente.

Para conectar el termostato de ambiente proceder de la siguiente manera :

- Retirar el panel superior (tapa).
- Quitar los tornillos que sujetan el panel portainstrumentos y abatir el panel portainstrumentos hacia adelante.
- En la parte superior del panel portainstrumentos, se encuentra una regleta con 16 bornas con un puente entre los números 11 y 12.
- Retirar el puente y conectar los dos hilos de contacto del termostato de ambiente.

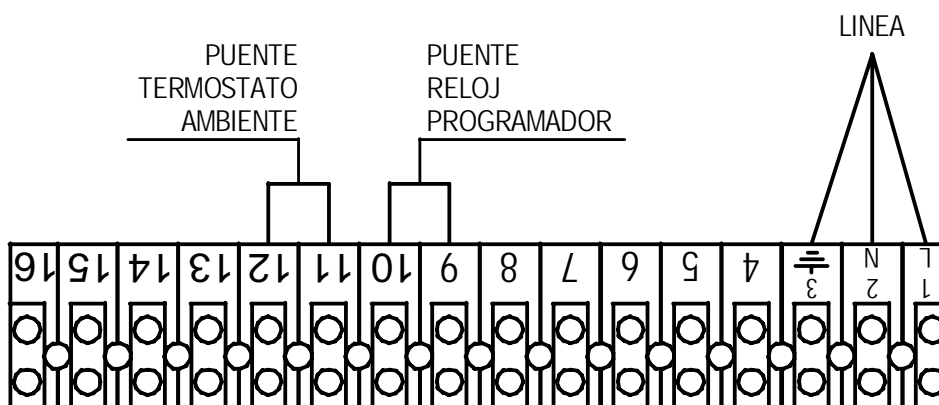
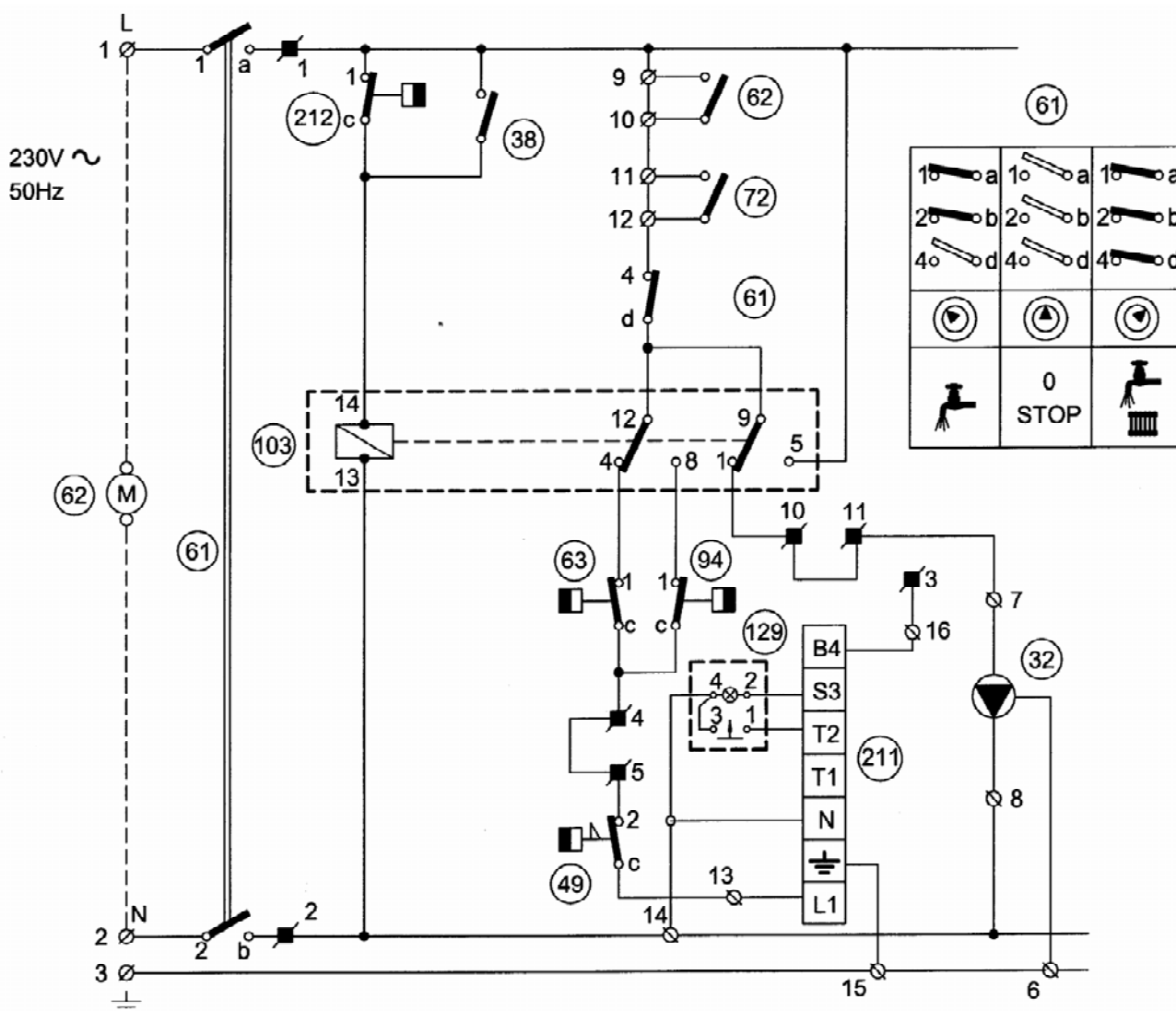


Fig. 6

Situación del termostato de mínima.

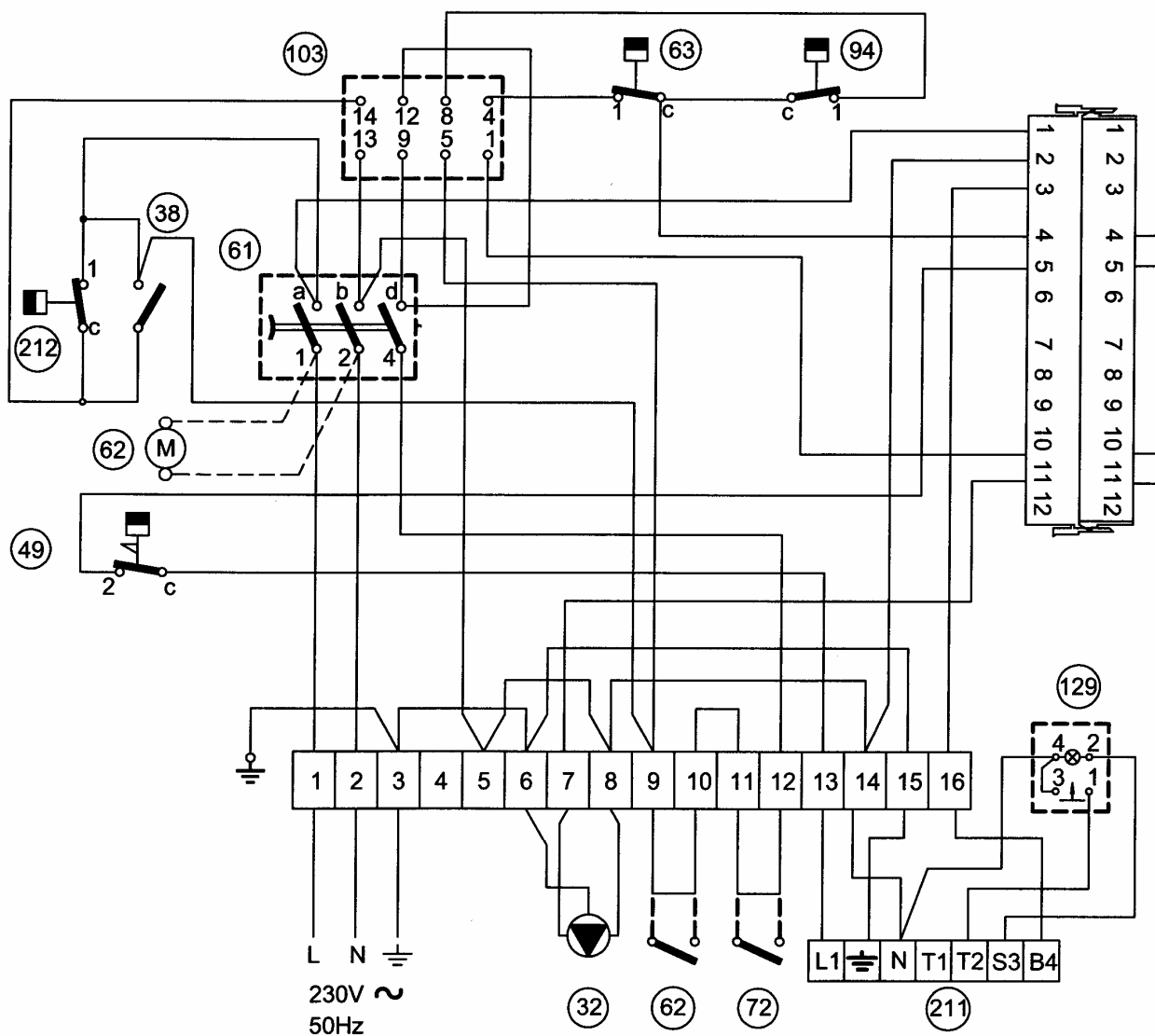
El termostato de mínima (212) se encuentra en el interior del panel portainstrumentos. Debe estar regulado aproximadamente a 50°C. Este termostato no debe ser manipulado mas que por el Servicio de Asistencia Técnica



- 32.- Bomba de circulación calefacción
- 38.- Fluxostato
- 49.- Termostato de seguridad
- 61.- Conmutador
- 62.- Reloj programador (opcional)
- 63.- Termostato regulación calefacción
- 72.- Termostato ambiente (no suministrado)
- 94.- Termostato de limite A.C.S.
- 103.- Relé
- 129.- Pulsador de rearme con lámpara de señalización
- 211.- Conector quemador
- 212.- Termostato de mínima

Conexiones a trazos para elementos opcionales no suministrados.

Fig. 7



- 32.- Bomba de circulación calefacción
- 38.- Fluxostato
- 49.- Termostato de seguridad
- 61.- Conmutador
- 62.- Reloj programador (opcional)
- 63.- Termostato regulación calefacción
- 72.- Termostato ambiente (no suministrado)
- 94.- Termostato de limite A.C.S.
- 103.- Relé
- 129.- Pulsador de rearme con lámpara de señalización
- 211.- Conector quemador
- 212.- Termostato de mínima

Conexiones a trazos para elementos opcionales no suministrados.

Fig. 8

4.03.- Conexión hidráulica

Efectuar el conexionado hidráulico respetando las indicaciones de la Fig. 2 de estas instrucciones. Estas se realizan dentro de la caldera, para permitir colocarla junto a la pared posterior. Para ello, retirar la tapa superior, fijada mediante pivotes y muelles. La conexión se debe realizar de tal manera que las tuberías estén libres de tensiones.

Conducir a un desagüe las salidas de las válvulas de seguridad.

Nota importante

- CALDERA EN POSICION VERANO : SOLO A.C.S.

La caldera está equipada con una válvula de retención situada en el tubo de IDA (Fig. 9), que impide el calentamiento de los radiadores, por termosifón, cuando la caldera debe ser instalada en una planta inferior.

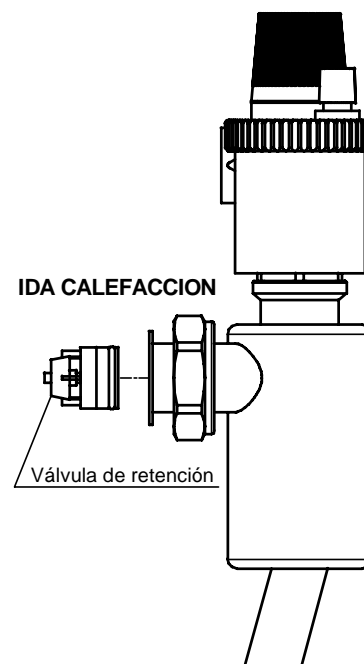


Fig. 9

4.04.- Conexión a la chimenea

Se recomienda conectar la caldera a una buena chimenea, construida según la Normativa vigente. Esta debe tener las dimensiones adecuadas según su altura, y ser de material resistente a la temperatura y corrosión.

Es muy importante, que todo el conducto esté bien aislado para evitar la formación de condensaciones, ya que la caldera **NEYSA CI** es un generador de Alto Rendimiento, y por lo tanto de baja temperatura de humos.

Se recomienda colocar un registro en la parte inferior de la chimenea, para facilitar la limpieza de la misma.

En versión standard, la salida de gases se realiza por detrás. Si por razones de la instalación se precisara salida vertical, existe la correspondiente versión que se suministrará bajo pedido. En este caso, colocar la chimenea directamente sobre el collarín. Prever una fijación de la misma para que su peso no incida sobre la caldera.

4.05.- Conexión de alimentación de combustible

Seguir las recomendaciones del capítulo correspondiente en las instrucciones del quemador.

IMPORTANTE : No omitir nunca el correspondiente filtro de gasóleo.

5.- CONTROLES

5.01.- Antes de la puesta en marcha inicial

- a) Que los circuitos de calefacción y A.C.S. estén llenos de agua y bien purgados de aire.
- b) Que no se aprecie ninguna fuga de agua o de combustible.
- c) Que la alimentación eléctrica sea correcta.
- d) Que el conducto de humos se haya realizado correctamente, siendo estanco en todo su recorrido, y que no esté próximo o atraviere partes inflamables.
- e) Que no haya productos inflamables en los alrededores de la caldera.
- f) Que las llaves de corte de los circuitos de calefacción y A.C.S. estén abiertas.

5.02.- Puesta en marcha inicial

Efectuados los controles preliminares, se puede proceder a la puesta en marcha de la forma siguiente:

- 1) Abrir la llave de combustible.
- 2) Conectar el interruptor general de línea para suministrar a la caldera, energía eléctrica.
- 3) Situar el conmutador Verano - Invierno en la función correspondiente.
- 4) Regular el termostato de calefacción a la temperatura deseada.

En este punto el quemador se pone en marcha y la caldera empieza a funcionar automáticamente.

NOTA: Como el quemador está equipado con calentamiento de la línea de combustible, la puesta en marcha del motor se puede retardar aproximadamente dos minutos.

Importante:

La puesta en marcha y regulación del quemador, es conveniente que sea realizada por el Servicio Técnico Oficial, que la facturará a los precios en vigor, para garantizar un correcto funcionamiento y convalidar al mismo tiempo la Garantía.

En su defecto puede llevarla a cabo, personal del instalador debidamente especializado. Las intervenciones que deban efectuarse como consecuencia de defectuosas puestas en marcha, por personal no autorizado, no serán consideradas como garantía, procediéndose a su facturación.

5.03.- Después de la puesta en marcha

Después de la puesta en marcha es aconsejable controlar:

- Que el quemador funciona correctamente. Este control debe efectuarse con los instrumentos adecuados.
- Que los termostatos funcionen correctamente.
- Que el agua circule correctamente por la instalación.
- Que la evacuación de humos sea correcta en todo su recorrido.

5.04.- Paro de la caldera. Apagado

En paradas breves, es suficiente con situar el Conmutador verano/invierno (Fig. 1 pos. 6), del panel portainstrumentos, en la posición "O".

En periodos de paro prolongados es obligatorio, además, cerrar la llave de paso del combustible.

En paros prolongados durante el invierno y para evitar daños por el hielo, es necesario añadir anticongelante en el circuito de calefacción, o bien, vaciarlo completamente de agua.

6.- MANTENIMIENTO

El mantenimiento de la caldera debe ser realizado por Personal Técnico cualificado. Es aconsejable realizar este control por lo menos una vez al año, antes de la temporada de calefacción. En este control se debe revisar la limpieza de la caldera, el correcto funcionamiento de todos los dispositivos de regulación, seguridad y quemador. También debe comprobarse el estado de los conductos de salida de humos, así como la presión en el circuito de agua (entre 0,5 y 1 Kg/ cm² en frío).

6.01.- Limpieza de la caldera

Para realizar la limpieza de los hollines que eventualmente se depositan en el hogar y en los pasos de humos, es imprescindible poder desmontar la tapa superior de la caldera, por lo que no deben existir encimeras fijas o cualquier otro sistema que dificulte dicha operación.

Proceder de la siguiente manera:

- a) Quitar la tapa y el panel frontal inferior (1 y 2).
- b) Desmontar el quemador (3) y retirarlo.
- c) Quitar las tuercas que fijan la tapa superior del hogar (4).
- d) Extraer las turbobhélices (5).
- e) Quitar la tapa inferior de registro (6) y colocar preferentemente un aspirador adecuado.
- f) Proceder a la limpieza con un cepillo.
- g) Proceder al montaje en el sentido inverso al detallado, prestando especial cuidado a la estanquidad del circuito de gasóleo, limpieza del filtro y conexionado eléctrico.

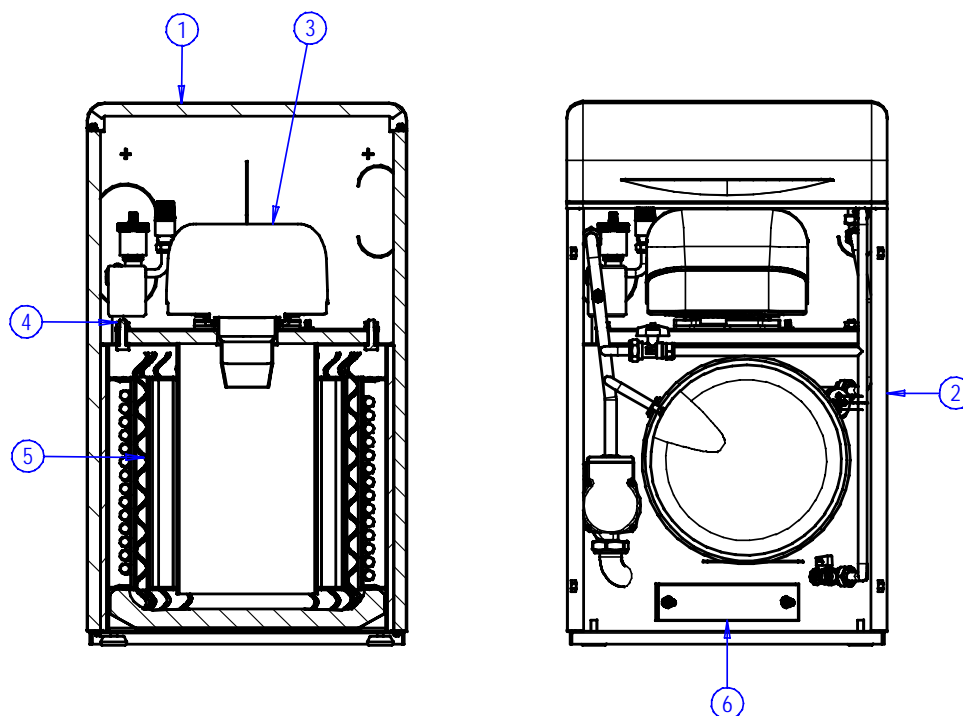
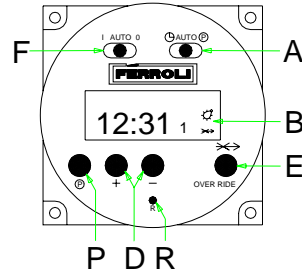


Fig. 10

7.- OPCIONES

7.01.- Montaje del reloj programador

En la caldera se puede incorporar un reloj programador para controlar la calefacción. La caldera se pondrá en funcionamiento cuando al situar su conmutador en calefacción y agua caliente sanitaria.



A Interruptor de programador: Ajuste hora - Automático - Selección programas.
B Pantalla. Símbolo ☀ en Pantalla = Funcionamiento calefacción.
P Selección de programas de encendido y apagado 1.....8.
D Pulsadores de ajuste de hora + -
E Anulación programa: La caldera se encenderá si está apagada y se apagará si está encendida.
F I = Calefacción continua, AUTO = Calefacción programada, O = Apagado continuo.
R Borrado de programas (con un lápiz).

Ajuste hora reloj

1. Situar el interruptor (A) en la posición izquierda .
2. Usando del botón + y - ajustar hasta que en la pantalla (B) aparezca la hora deseada.
3. Situar el interruptor (A) en la posición AUTO (Comienza a funcionar el reloj).

Programa preestablecido. El reloj trae un programa con 3 tiempos de ENCENDIDO y 3 de APAGADO.

6:30 - 8:30
12:00 - 12:00
16:30 - 23:30

Si estos horarios son apropiados no es necesaria la programación. Colocando el interruptor (A) en la posición AUTO la calefacción funciona mediante este programa. (12:00-12:00 la caldera no estará conectada).

Para programar distintos tiempos de ENCENDIDO y APAGADO. Símbolo ☀ en pantalla = Tiempo de funcionamiento.

1. Situar el interruptor (A) en la posición (P)

Pantalla 6 : 30 ☀

2. Pulsar el botón (P)

Pantalla 8 : 30 2

3. Pulsar el botón (P)

Pantalla 12 : 00 ☀

4. Pulsar el botón (P)

Pantalla 12 : 00 4

5. Pulsar el botón (P)

Pantalla 16 : 30 ☀

6. Pulsar el botón (P)

Pantalla 22 : 30 6

- 1.1 Utilizar los botones + y - para fijar el primer tiempo de ENCENDIDO, ejemplo 6:00

Pantalla 6 : 00 ☀

- 2.1 Utilizar los botones + y - para fijar el tiempo de APAGADO, ejemplo 9:00

Pantalla 9 : 00 2

- 3.1 Utilizar los botones + y - para fijar el 2º tiempo de ENCENDIDO, ejemplo 12:30

Pantalla 12 : 30 ☀

- 4.1 Utilizar los botones + y - para fijar el 2º tiempo de APAGADO, ejemplo 14:00

Pantalla 14 : 00 4

- 5.1 Utilizar los botones + y - para fijar el 3º tiempo de ENCENDIDO, ejemplo 16:00

Pantalla 16 : 00 ☀

- 6.1 Utilizar los botones + y - para fijar el 3º tiempo de APAGADO, ejemplo 23:30

Pantalla 23 : 30 6

7. El reloj programador puede programarse hasta 8 tiempos de ENCENDIDO y 8 tiempos de APAGADO repitiendo el procedimiento anterior.
8. Al terminar la programación situar el interruptor **(A)** en la posición AUTO, la hora del día se visualizará y la calefacción central se encenderá o se apagará según el programa fijado.

Anulación temporal del programa

Pulsando el botón de anulación **(E)** se anula el programa, es decir, si el programa está en tiempo de apagado la caldera se encenderá y se apagará si está encendida.

El reloj volverá al programa establecido al llegar al siguiente tiempo de encendido o apagado.

Cuando el programa está anulado, aparecerá en la pantalla de visualización **(B)** el símbolo $\times\leftrightarrow$.

Botón de reposición

El botón **(R)** borrará todos los programas excepto los prefijados en fábrica (con un lápiz).

NOTAS :



Lamborghini
CALORECLIMA

Dirección Central España:

Lamborghini Caloreclima España S.A.
Av. Italia nº 2
28820 - Coslada (Madrid)
Tno. (34) 91 676 05 11 Fax (34) 91 676 01 77
Contacto: sistemas@lamborghini.es
Postventa: Tel. 902 11 64 89

Jefaturas Regionales de Ventas

CENTRO Tel.: 91 661 23 04
Madrid, Castilla-La Mancha, Avila
y Extremadura Fax: 91 661 09 73

CENTRO – NORTE Tel.: 947 48 32 50
Castilla-León (excepto Avila y León)
y Cantabria Fax: 947 48 56 72

NOROESTE Tel.: 981 79 50 47
Galicia , León y Asturias Fax: 981 79 57 34

LEVANTE – CANARIAS Tel.: 963 78 44 26
Levante, Canarias y Albacete Fax: 961 39 12 16

NORTE Tel.: 947 475 171
Pais Vasco, Aragón, La Rioja
y Soria Fax: 976 351 526

CATALUÑA – BALEARES Tel.: 93 729 08 64
Fax: 93 729 12 55

ANDALUCIA Tel.: 955 60 03 12
Fax: 954 18 17 76



www.lamborghini.es