



Lamborghini
CALORECLIMA

AZIENDA CERTIFICATA ISO 9001:2000




CALDAIA IN ACCIAIO, A GASOLIO, AD ALTO RENDIMENTO

Minia N 28 CBX-GER-ST
Minia N 28 CBX-ME-ST



LIBRETTO DI INSTALLAZIONE, USO E MANUTENZIONE



Leggere attentamente questo libretto che fornisce importanti indicazioni riguardanti la sicurezza, l'installazione, l'uso e la manutenzione della caldaia.

Conservarlo con cura per ogni ulteriore consultazione.

L'installazione deve essere effettuata da personale qualificato in conformità alle norme tecniche, alla legislazione nazionale e locale in vigore ed alle indicazioni riportate nel libretto di istruzione fornito a corredo dell'apparecchio.

Complimenti...

... per l'ottima scelta.

La ringraziamo per la preferenza accordata ai nostri prodotti.

LAMBORGHINI CALORECLIMA è un'Azienda quotidianamente impegnata nella ricerca di soluzioni tecniche innovative, capaci di soddisfare ogni esigenza. La presenza costante dei nostri prodotti sul mercato italiano ed internazionale, è garantita da una rete capillare di Agenti e Concessionari. Questi sono affiancati dai Servizi di Assistenza, "LAMBORGHINI SERVICE", che assicurano una qualificata assistenza e manutenzione dell'apparecchio.

GARANZIA

Le caldaie **Minia N 28 CBX-GER-ST** ed **N 28 CBX-ME-ST** godono di una GARANZIA SPECIFICA a partire dalla data di convalida da parte del Servizio di Assistenza della Sua Zona.

La invitiamo quindi a rivolgersi tempestivamente al suddetto Servizio di Assistenza il quale A TITOLO GRATUITO effettuerà la messa in funzione della caldaia alle condizioni specificate nel CERTIFICATO DI GARANZIA fornito con l'apparecchio, che Le suggeriamo di leggere con attenzione.

CONFORMITÀ

Le caldaie **Minia N 28 CBX-GER-ST** ed **N 28 CBX-ME-ST** sono conformi alle Direttive Europee seguenti:

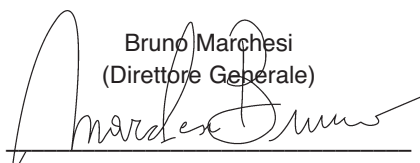
- Direttiva GAS 90/396/CEE (solo per il Modello **N 28 CBX-ME-ST**)
- Direttiva Rendimenti 92/42/CEE (rendimento energetico ☆☆☆)
- Direttiva Compatibilità Elettromagnetica 89/336/CEE
- Direttiva Bassa Tensione 73/23/CEE.



Per il numero di serie di produzione riferirsi alla targhetta tecnica della caldaia.

LAMBORGHINI CALOR S.p.A.

Bruno Marchesi
(Direttore Generale)



INDICE

GENERALE

AVVERTENZE E REGOLE DI SICUREZZA	Pag. 6
DESCRIZIONE	" 7
IDENTIFICAZIONE	" 7
STRUTTURA COMPONENTI PRINCIPALI	" 8
DATI TECNICI	" 9
CIRCUITI IDRAULICI	" 11
CIRCOLATORE	" 12
SCHEMI ELETTRICI	" 13
QUADRO COMANDI	" 15

INSTALLAZIONE

RICEVIMENTO DEL PRODOTTO	Pag. 16
DIMENSIONI E PESO	" 16
MOVIMENTAZIONE	" 17
LOCALE DI INSTALLAZIONE	" 17
INSTALLAZIONE IN SOSTITUZIONE DI ALTRO APPARECCHIO	" 17
COLLEGAMENTI IDRAULICI	" 18
COLLEGAMENTI ELETTRICI	" 19
COLLEGAMENTI COMBUSTIBILE GASOLIO	" 20
COLLEGAMENTI COMBUSTIBILE GAS	" 21
SCARICO FUMI E ASPIRAZIONE ARIA COMBURENTE	" 22
RIEMPIMENTO E SVUOTAMENTO IMPIANTI	" 23

USO E MANUTENZIONE

PRIMA MESSA IN SERVIZIO	Pag. 24
CONTROLLI	" 25
SPEGNIMENTO TEMPORANEO	" 26
SPEGNIMENTO PROLUNGATO	" 26
MANUTENZIONE DELLA CALDAIA A GASOLIO	" 27
APERTURA DEL BRUCIATORE	" 28
BRUCIATORE	" 29
SOSTITUZIONE UGELLO	" 30
POSIZIONAMENTO DEL GRUPPO DEFLETTORE - ELETTRIDI	" 30
REGOLAZIONE PRESSIONE POMPA	" 31
REGOLAZIONE TESTA DI COMBUSTIONE	" 31
REGOLAZIONE SERRANDA ARIA	" 31
COLLEGAMENTI ELETTRICI BRUCIATORE	" 32
APPARECCHIATURA	" 33
MANUTENZIONE DELLA CALDAIA A GAS	" 34
APERTURA DEL BRUCIATORE	" 35
BRUCIATORE	" 36
POSIZIONAMENTO DEGLI ELETTRIDI (di accensione e controllo)	" 37
CONTROLLO CORRENTE DI IONIZZAZIONE	" 37
REGOLAZIONE TESTA DI COMBUSTIONE	" 38
REGOLAZIONE SERRANDA ARIA	" 38
REGOLAZIONE VALVOLA GAS	" 38
FUNZIONAMENTO CON DIVERSI TIPI DI GAS	" 39
COLLEGAMENTI ELETTRICI BRUCIATORE	" 40
APPARECCHIATURA	" 41
PULIZIA DELLA CALDAIA	" 42
PULIZIA DEL BOLLITORE	" 43
IRREGOLARITÀ DI FUNZIONAMENTO	" 44

AVVERTENZE E REGOLE DI SICUREZZA

- Dopo aver tolto l'imballo assicurarsi dell'integrità e della completezza della fornitura ed in caso di non rispondenza, rivolgersi all'Agenzia che ha venduto la caldaia.
- L'installazione della caldaia deve essere effettuata da impresa abilitata ai sensi della Legge 5 Marzo 1990 n° 46 che a fine lavoro rilasci al proprietario la dichiarazione di conformità di installazione realizzata a regola d'arte, cioè in ottemperanza alle Norme vigenti ed alle indicazioni fornite dal costruttore nel libretto di istruzione a corredo dell'apparecchio.
- La caldaia deve essere destinata all'uso previsto dal costruttore per il quale è stato espressamente realizzata. È esclusa qualsiasi responsabilità contrattuale ed extracontrattuale del costruttore per danni causati a persone, animali o cose, da errori d'installazione, di regolazione, di manutenzione e da usi impropri.
- In caso di fuoriuscite d'acqua scollegare la caldaia dalla rete di alimentazione elettrica, chiudere l'alimentazione idrica ed avvisare, con sollecitudine, il Servizio di Assistenza oppure personale professionalmente qualificato.
- Verificare periodicamente che la pressione di esercizio dell'impianto idraulico sia compresa tra 1 e 1,5 bar. In caso contrario contattare il Servizio di Assistenza oppure personale professionalmente qualificato.
- I libretti di istruzione sono parte integrante della caldaia e di conseguenza devono essere conservati con cura e dovranno SEMPRE accompagnare la caldaia anche in caso di cessione ad altro proprietario o utente oppure di un trasferimento su altro impianto. In caso di danneggiamento o smarrimento richiederne un altro esemplare al Servizio di Assistenza di Zona.
- **Si consiglia di effettuare la manutenzione e la pulizia della caldaia almeno una volta l'anno. Tali operazioni devono essere effettuate esclusivamente da personale professionalmente qualificato e autorizzato.**

DIVIETI

- **NON** fare effettuare le regolazioni della caldaia ai bambini o alle persone inabili non assistite.
- **NON** azionare dispositivi o apparecchi elettrici quali interruttori, elettrodomestici, ecc. se si avverte odore di combustibile o di incombusti. In questo caso:
 - aerare il locale aprendo porte e finestre;
 - chiudere il dispositivo d'intercettazione combustibile;
 - fare intervenire con sollecitudine il Servizio di Assistenza oppure personale professionalmente qualificato.
- **NON** toccare la caldaia se si è a piedi nudi e con parti del corpo bagnate.
- **NON** eseguire alcun intervento tecnico o di pulizia prima di aver scollegato la caldaia dalla rete di alimentazione elettrica posizionando l'interruttore generale dell'impianto su "spento".
- **NON** modificare i dispositivi di sicurezza o di regolazione senza l'autorizzazione e le indicazioni del costruttore della caldaia.
- **NON** tirare, staccare, torcere i cavi elettrici, fuoriuscenti della caldaia, anche se questi sono scollegati dalla rete di alimentazione elettrica.
- **NON** tappare o ridurre dimensionalmente le aperture di aerazione del locale di installazione. Le aperture di aerazione sono indispensabili per una corretta combustione.
- **NON** lasciare contenitori e sostanze infiammabili nel locale dov'è installata la caldaia.
- **NON** disperdere nell'ambiente e lasciare alla portata dei bambini il materiale dell'imballo in quanto può essere potenziale fonte di pericolo. Deve quindi essere smaltito secondo quanto stabilito dalla legislazione vigente.

DESCRIZIONE

Le caldaie **Minia N 28 CBX-GER-ST** ed **N 28 CBX-ME-ST**, sono generatori di calore ad acqua calda per il riscaldamento degli ambienti e per la produzione di acqua sanitaria.

Sono costituite da un corpo di scambio in acciaio, a sviluppo verticale, da un bollitore ad accumulo da 90 litri in acciaio inox, e sono complete di vaso di espansione, di circolatori impianto e carico bollitore e valvola/e di sicurezza e dei dispositivi di carico e scarico caldaia.

I dispositivi elettrici, di sicurezza e di regolazione, sono inseriti nel quadro comandi che si integra elegantemente con la mantellatura

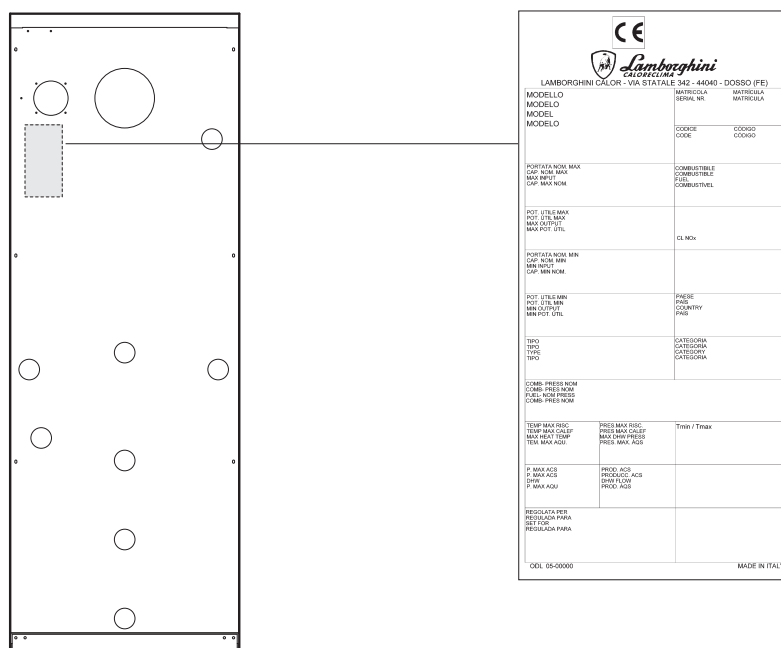
Il modello **Minia N 28 CBX-GER-ST** è equipaggiato con bruciatore di gasolio ad aria soffiata di tipo monostadio con riscaldatore del combustibile che assicura partenze e funzionamento sempre affidabili.

Il modello **Minia N 28 CBX-ME-ST** è equipaggiato con bruciatore di gas ad aria soffiata.

Entrambi i bruciatori sono preparati in fabbrica.

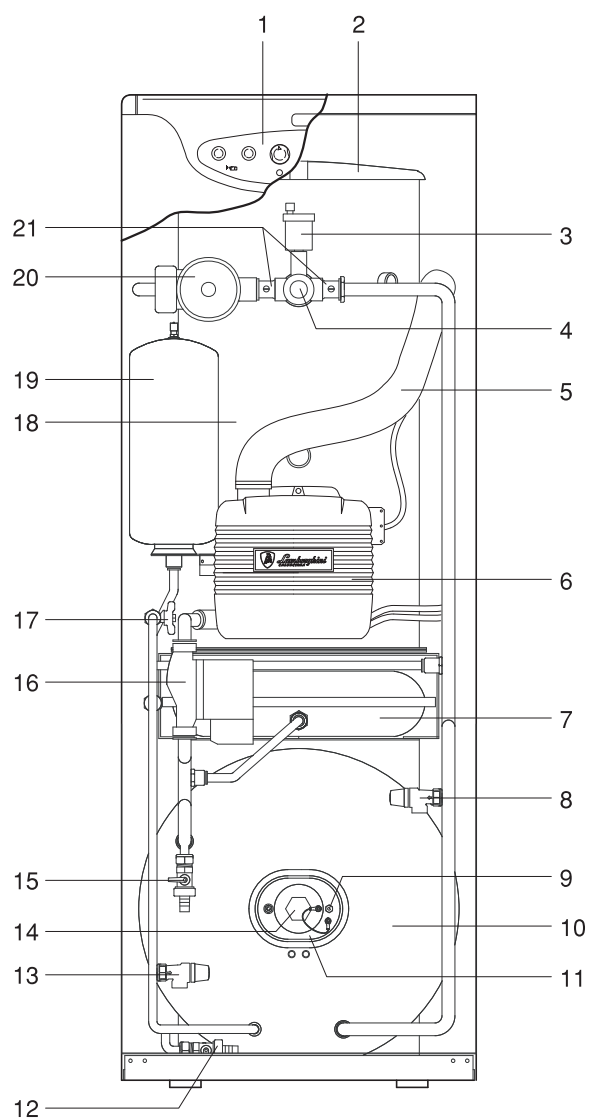
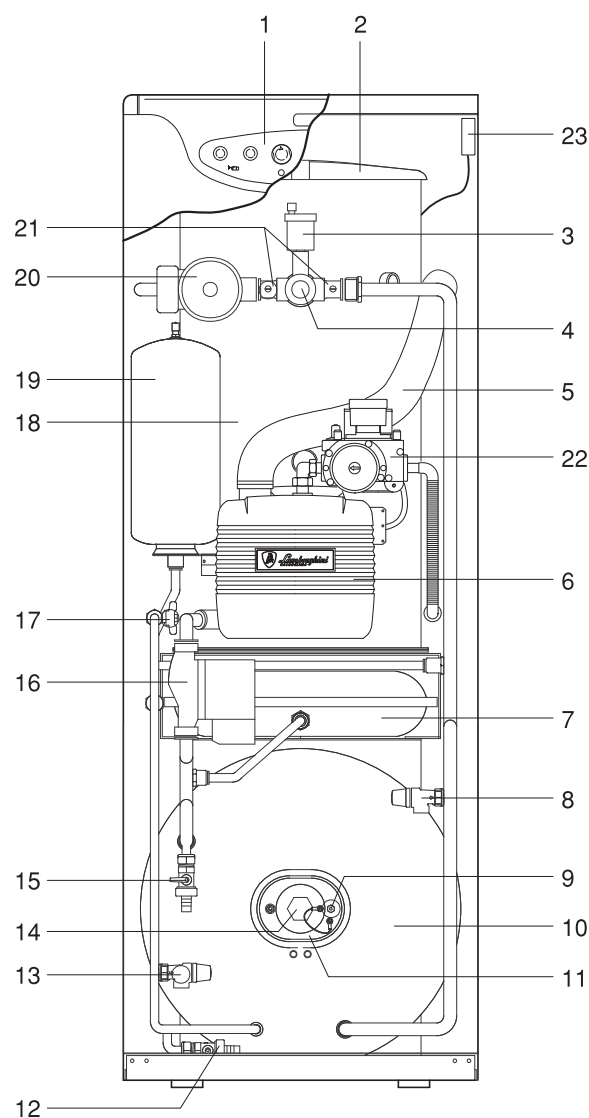
IDENTIFICAZIONE

La caldaia **Minia N 28 CBX-GER-ST** ed **N 28 CBX-ME-ST** è identificabile sia dalle etichettature sull'imballo sia dalla **TARGHETTA TECNICA** che è incollata sulla parte laterale sinistra del pannello posteriore come indicato in figura.



AVVERTENZA

- La manomissione, l'asportazione, la mancanza delle targhette di identificazione o quant'altro non permetta la sicura identificazione del prodotto, rende difficoltosa qualsiasi operazione di installazione e manutenzione.

STRUTTURA COMPONENTI PRINCIPALI
Minia N 28 CBX-GER-ST

Minia N 28 CBX-ME-ST


- 1 Quadro comandi
- 2 Cassa fumi
- 3 Valvola di sfiato automatica
- 4 Guaina portasonde caldaia
- 5 Condotto aria comburente
- 6 Bruciatore
- 7 Vaso espansione impianto 10 l
- 8 Valvola di sicurezza impianto
- 9 Guaina portasonde bollitore
- 10 Bollitore 90 l
- 11 Flangia bollitore
- 12 Rubinetto scarico bollitore

- 13 Valvola di sicurezza bollitore
- 14 Anodo di magnesio
- 15 Rubinetto scarico impianto
- 16 Circolatore sanitario
- 17 Rubinetto carico impianto
- 18 Corpo caldaia in acciaio
- 19 Vaso espansione sanitario 3 l
- 20 Circolatore impianto
- 21 Valvola di non ritorno
- 22 Valvola gas
- 23 Pressostato fumi (0,57±0,6 mbar)

DATI TECNICI

DESCRIZIONE	N 28 CBX-GER-ST	
Combustibile	Gasolio	
Portata termica nominale (Qn)	30	kW
Potenza utile nominale (Pn)	27,8	kW
Rendimento utile a Pn	92,6	%
Rendimento utile al 30% di Pn	90,2	%
Temperatura fumi (ΔT)	160	$^{\circ}C$
Portata massica fumi	0,012	kg/s
Pressione al focolare	0,35	mbar
CO ₂	12	%
Classe NOx	3	n $^{\circ}$
Indice di fumosità Bacharach	0,5 ÷ 1	n $^{\circ}$
Pressione massima di esercizio riscaldamento	3	bar
Temperatura massima ammessa	100	$^{\circ}C$
Temperatura massima di esercizio	90	$^{\circ}C$
Temperatura ritorno minima ammessa	50	$^{\circ}C$
Contenuto acqua caldaia	26	l
Turbolatori	12	n $^{\circ}$
Alimentazione elettrica	230~50	V~Hz
Potenza elettrica massima assorbita	385	W
Grado di protezione elettrica	X4D	IP
Volume vaso di espansione	10	l
Prearica vaso di espansione	1,5	bar
Perdite al camino con bruciatore acceso	6,5	%
Perdite al camino con bruciatore spento	0,1	%
Perdite al mantello	0,9	%
Perdite di mantenimento (Temp. Acqua = 80 $^{\circ}C$)	< 2	%

Per lo scarico fumi vedere il "paragrafo specifico".

DESCRIZIONE BOLLITORE		
Tipo bollitore	Acciaio inox	
Disposizione bollitore	Orizzontale	
Disposizione scambiatore	Orizzontale	
Potenza assorbita	28,5	kW
Capacità bollitore	90	l
Contenuto acqua serpentino	4,2	l
Superficie di scambio	0,98	m ²
Produzione acqua sanitaria con ΔT 30 $^{\circ}C$	800	l/h
Prelievo in 10' con accumulo a 48 $^{\circ}C$ (*)	135	l
Prelievo in 10' con accumulo a 60 $^{\circ}C$ (*)	180	l
Tempo di ripristino ΔT 30 $^{\circ}C$	12	min
Pressione massima esercizio bollitore	6	bar
Volume vaso di espansione (sanitario)	3	l
Prearica vaso di espansione (sanitario)	3,5	bar

(*) Temperatura acqua entrata 13 $^{\circ}C$ e temperatura media acqua di scarico 43 $^{\circ}C$.

- Prestazioni ottenute con pompa di carico alla massima velocità.



DESCRIZIONE	N 28 CBX-ME-ST	
Combustibile	Gas	
Categoria dell'apparecchio	II2H3B/P	
Tipo di apparecchio	B23 - C13 - C33 - C43 - C53 - C63 - C83	
Portata termica nominale (Qn)	30	kW
Potenza utile nominale (Pn)	27,8	kW
Rendimento utile a Pn	92,6	%
Rendimento utile al 30% di Pn	90,2	%
Temperatura fumi (ΔT)	160	$^{\circ}C$
Portata massica fumi	0,011	kg/s
Pressione al focolare	0,35	mbar
CO ₂	9	%
CO	< 10	mg/kWh
NOx	116	mg/kWh
Classe NOx	2	n $^{\circ}$
Pressione massima di esercizio riscaldamento	3	bar
Temperatura massima ammessa	100	$^{\circ}C$
Temperatura massima di esercizio	90	$^{\circ}C$
Temperatura ritorno minima ammessa	50	$^{\circ}C$
Contenuto acqua caldaia	26	l
Turbolatori	12	n $^{\circ}$
Alimentazione elettrica	230~50	V~Hz
Potenza elettrica massima assorbita	315	W
Grado di protezione elettrica	X4D	IP
Volume vaso di espansione	10	l
Prearica vaso di espansione	1	bar
Perdite al camino con bruciatore acceso	6,5	%
Perdite al camino con bruciatore spento	0,1	%
Perdite al mantello	0,9	%
Perdite di mantenimento (Temp. Acqua = 80 $^{\circ}C$)	< 2	%

Per lo scarico fumi vedere il "paragrafo specifico".

DESCRIZIONE BOLLITORE		
Tipo bollitore	Acciaio inox	
Disposizione bollitore	Orizzontale	
Disposizione scambiatore	Orizzontale	
Potenza assorbita	28,5	kW
Capacità bollitore	90	l
Contenuto acqua serpentino	4,2	l
Superficie di scambio	0,98	m ²
Produzione acqua sanitaria con ΔT 30 $^{\circ}C$	800	l/h
Prelievo in 10' con accumulo a 48 $^{\circ}C$ (*)	135	l
Prelievo in 10' con accumulo a 60 $^{\circ}C$ (*)	180	l
Tempo di ripristino ΔT 30 $^{\circ}C$	12	min
Pressione massima esercizio bollitore	6	bar
Volume vaso di espansione (sanitario)	3	l
Prearica vaso di espansione (sanitario)	3,5	bar

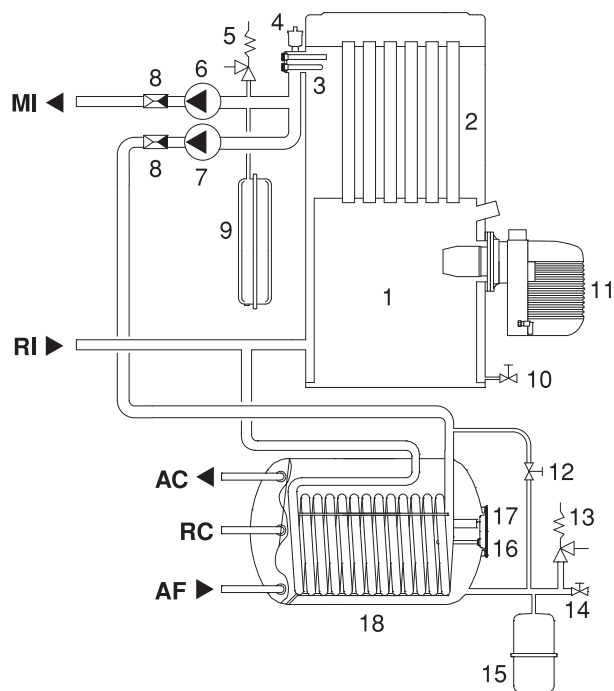
(*) Temperatura acqua entrata 13 $^{\circ}C$ e temperatura media acqua di scarico 43 $^{\circ}C$.

- Prestazioni ottenute con pompa di carico alla massima velocità.

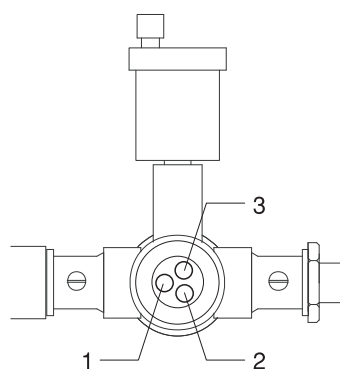
CIRCUITI IDRAULICI

- 1 Corpo caldaia
- 2 Scambiatore
- 3 Guaina portasonde caldaia
- 4 Valvola di sfiato automatico
- 5 Valvola di sicurezza impianto
- 6 Circolatore impianto
- 7 Circolatore bollitore
- 8 Valvola di non ritorno
- 9 Vaso espansione impianto
- 10 Rubinetto di scarico caldaia
- 11 Bruciatore
- 12 Rubinetto di carico impianto
- 13 Valvola di sicurezza sanitaria
- 14 Rubinetto di scarico bollitore
- 15 Vaso espansione sanitario
- 16 Guaina portasonde bollitore
- 17 Anodo di magnesio
- 18 Bollitore

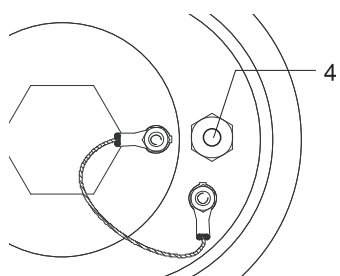
- MI Mandata Impianto
- RI Ritorno Impianto
- AC Acqua Calda (Sanitaria)
- RC Ricircolo
- AF Acqua Fredda (Ingresso)



- 1 Sonda termostato di caldaia
- 2 Sonda termostato sicurezza
- 3 Sonda termometro di caldaia

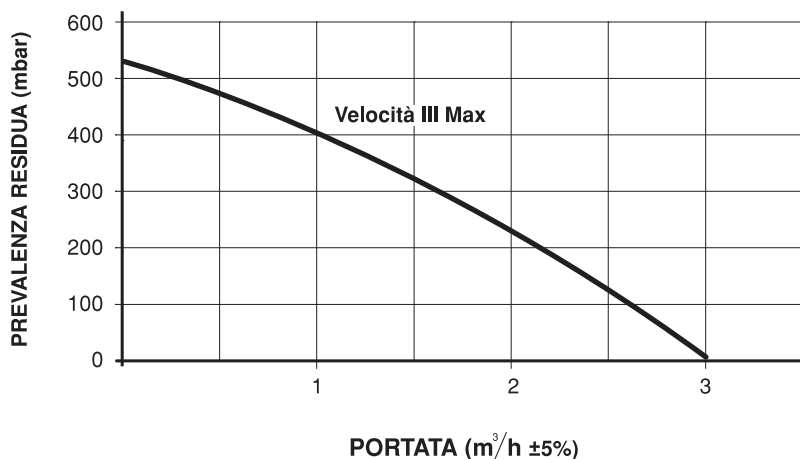


- 4 Sonda termostato bollitore



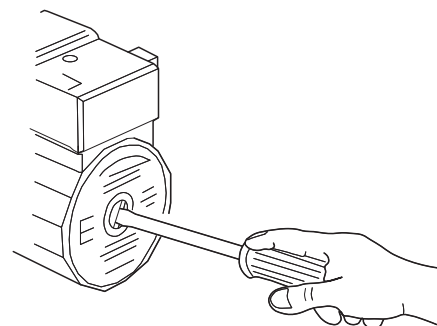
CIRCOLATORE

Le caldaie sono dotate di circolatore impianto con selettore a 3 velocità. La caratteristica portata-prevalenza residua (disponibile all'impianto), con circolatore alla velocità massima, è riportata nel diagramma.



AVVERTENZE

- Al primo avviamento e almeno ogni anno è utile controllare la rotazione dell'albero del circolatore in quanto, soprattutto dopo lunghi periodi di non funzionamento, depositi e/o residui possono impedire la libera rotazione.
- Prima di allentare o rimuovere il tappo di chiusura del circolatore proteggere i dispositivi elettrici sottostanti dall'eventuale fuoriuscita d'acqua.
- **NON** far funzionare i circolatori senza acqua.

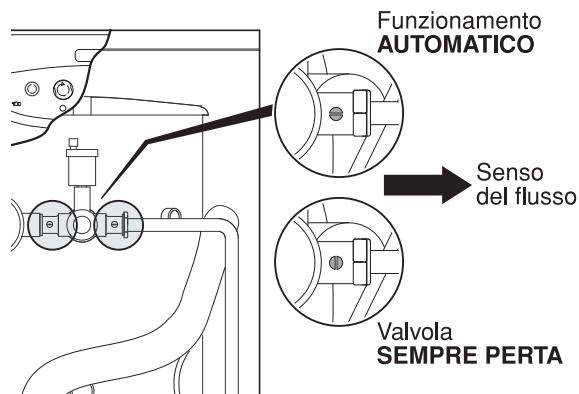


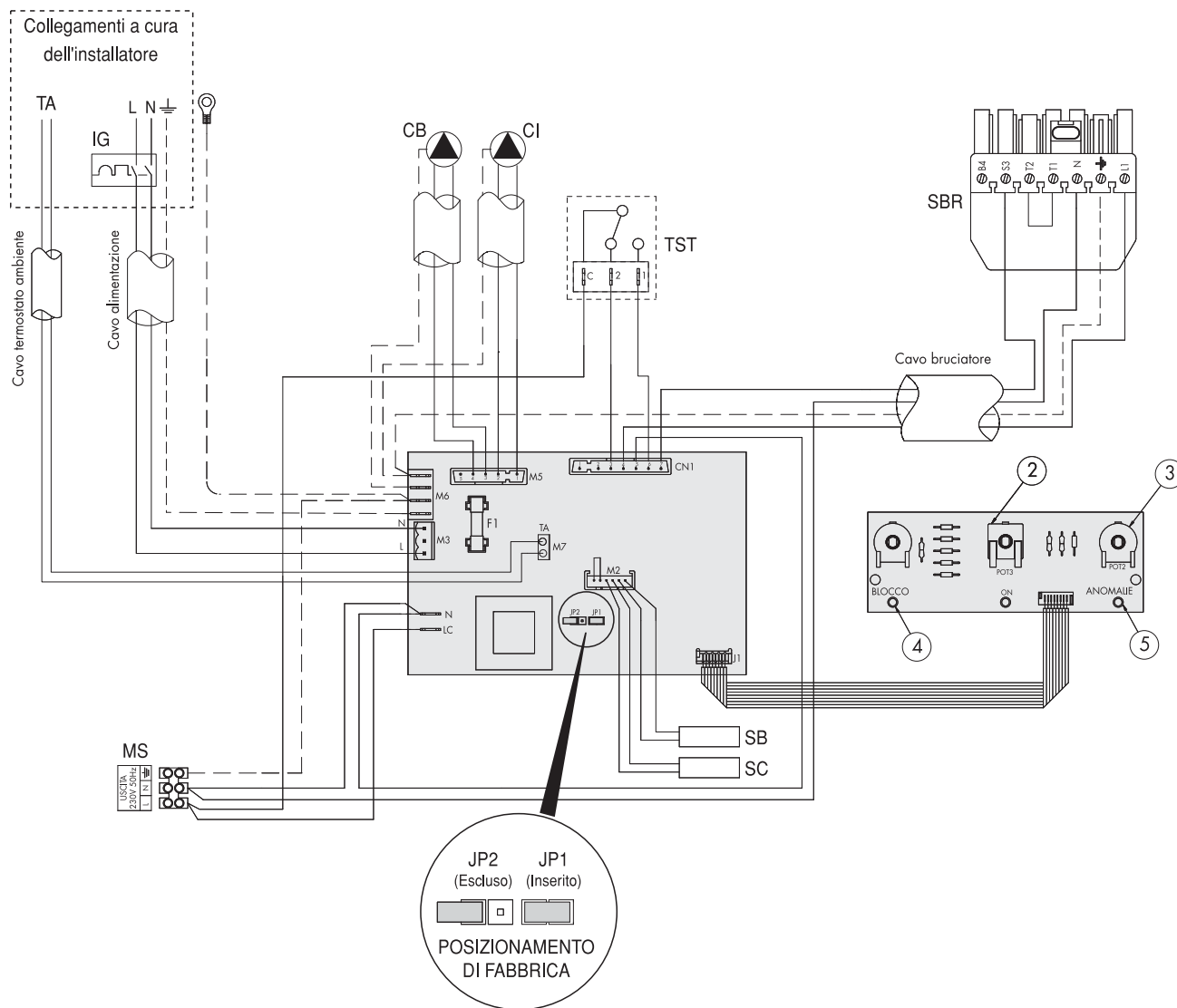
VALVOLA DI NON RITORNO

L'apparecchio è corredato di valvole di non ritorno che possono funzionare in AUTOMATICO o essere SEMPRE APERTE in base al posizionamento del taglio della vite.

Taglio della vite secondo il flusso: funzionamento AUTOMATICO.

Taglio della vite ortogonale al flusso: valvola SEMPRE APERTA.



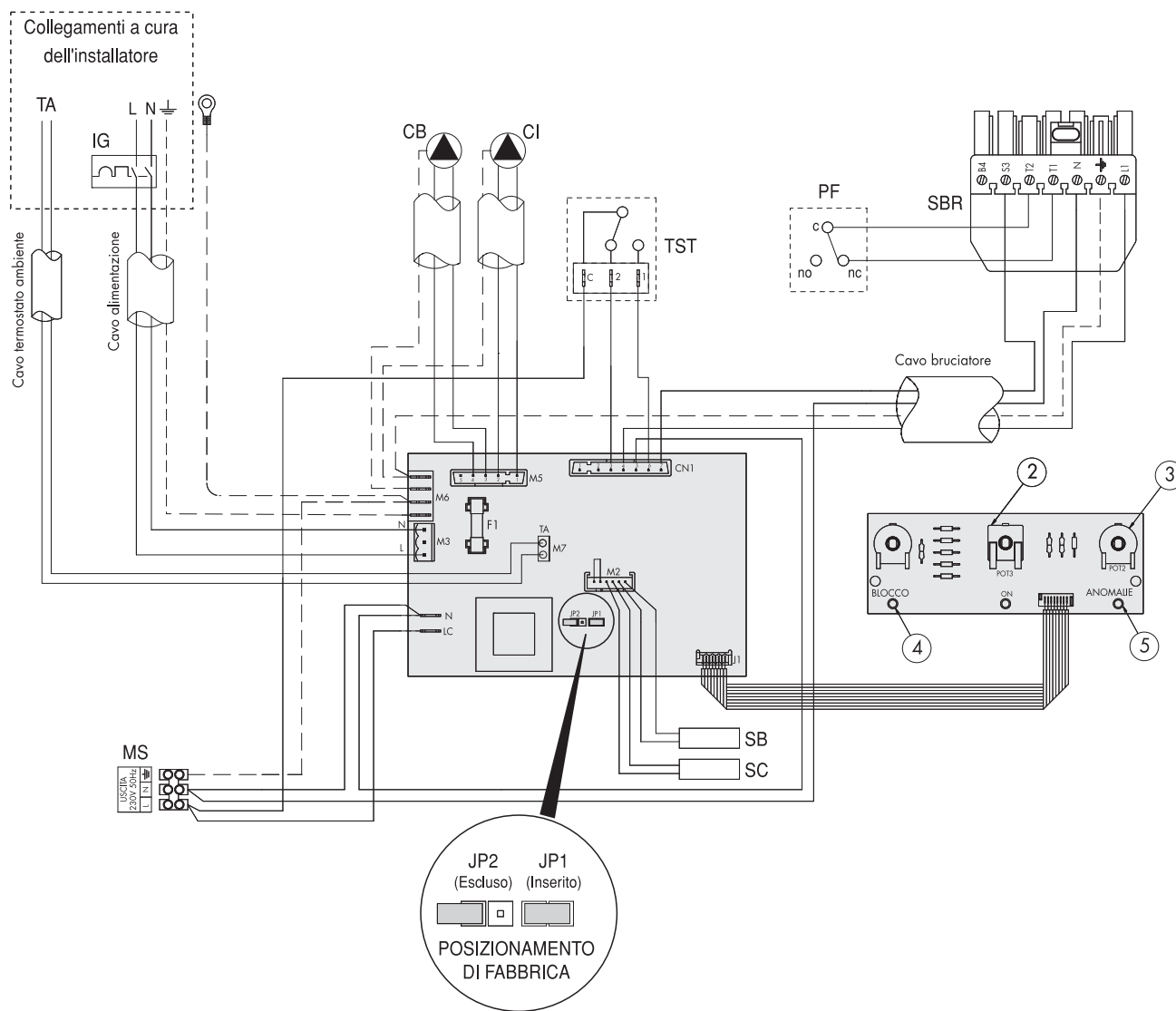
SCHEMI ELETTRICI
Minia N 28 CBX-GER-ST


- IG** Interruttore generale
- SC** Sonda caldaia
- TA** Termostato ambiente
- F1** Fusibile da 3,15A ritardato
- MS** Morsettiera di servizio
- SB** Eventuale sonda bollitore
- CB** Eventuale circolatore bollitore
- CN1** Connettore per collegamento cavo bruciatore e Termostato di Sicurezza
- M2** Connettore per collegamento sonde caldaia e bollitore
- M3** Morsettiera per collegamento alimentazione elettrica

- M5** Connettore per collegamento circolatori impianto e carico bollitore
- M6** Barretta per collegamento terre
- M7** Morsettiera collegamento termostato ambiente
- TST** Termostato sicurezza termica
- CI** Circolatore impianto
- SBR** Spina bruciatore
- 2** Selettore di funzione
Spento (0) - ❄ Inverno - ☀ Estate
- 3** Potenziometro riscaldamento
- 4** Segnalazione blocco bruciatore
- 5** Segnalazione anomalie

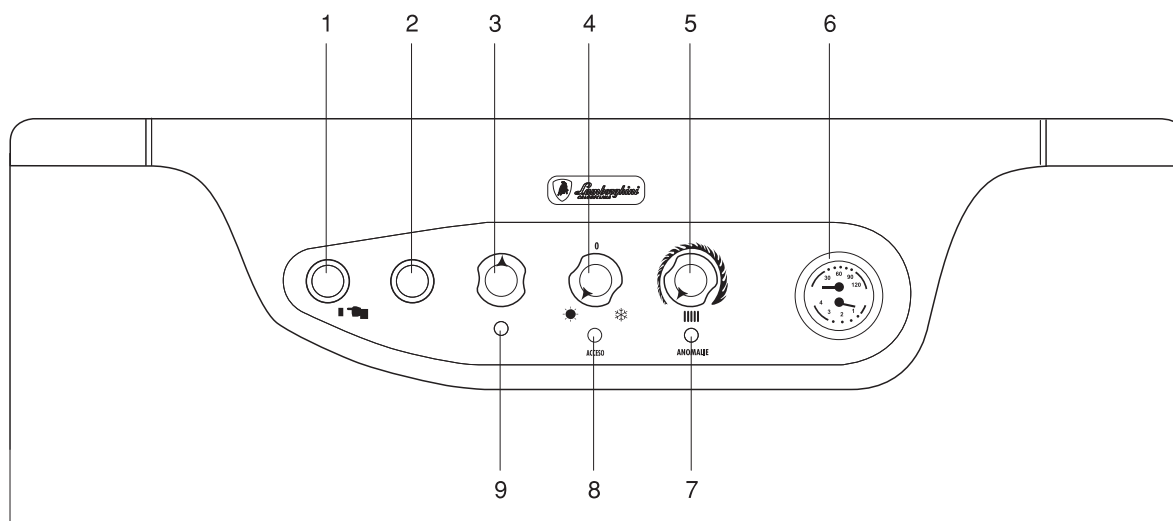


Minia N 28 CBX-ME-ST



- | | |
|--|---|
| IG Interruttore generale | M6 Barretta per collegamento terre |
| SC Sonda caldaia | M7 Morsettiera collegamento termostato ambiente |
| TA Termostato ambiente | TST Termostato sicurezza termica |
| F1 Fusibile da 3,15A ritardato | CI Circolatore impianto |
| MS Morsettiera di servizio | SBR Spina bruciatore |
| SB Eventuale sonda bollitore | PF Pressostato fumi |
| CB Eventuale circolatore bollitore | 2 Selettore di funzione
Spento (0) - ❄ Inverno - ☀ Estate |
| CN1 Connettore per collegamento cavo bruciatore e Termostato di Sicurezza | 3 Potenziometro riscaldamento |
| M2 Connettore per collegamento sonde caldaia e bollitore | 4 Segnalazione blocco bruciatore |
| M3 Morsettiera per collegamento alimentazione elettrica | 5 Segnalazione anomalie |
| M5 Connettore per collegamento circolatori impianto e carico bollitore | |

QUADRO COMANDI



- 1 Termostato di sicurezza termica
- 2 Tappo
- 3 Regolazione temperatura bollitore (sonda di bollitore)
- 4 Selettore di funzione:
 - 0 Spento
 - ❄ Inverno
 - ☀ Estate
- 5 Regolazione temperatura riscaldamento (sonda di caldaia)
- 6 Termoidrometro
- 7 Spia anomalie
- 8 Spia acceso
- 9 Spia blocco bruciatore

RICEVIMENTO DEL PRODOTTO

Le caldaie **Minia N 28 CBX-GER-ST** e **Minia N 28 CBX-ME-ST** vengono fornite in collo unico su pallet in legno, protette da un imballo di cartone.

In dotazione all'apparecchio viene fornito il filtro del gasolio, che si trova all'interno della caldaia.

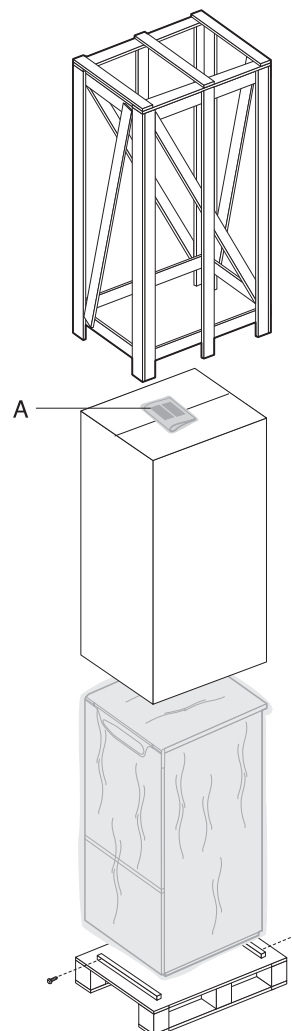
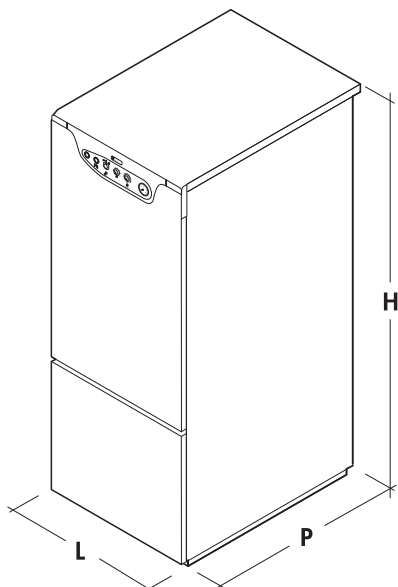
Inoltre, inserito nella busta di plastica (A), posizionata all'interno dell'imballo, viene fornito il seguente materiale:

- Libretto di installazione, uso e manutenzione
- Libretto di impianto
- Certificato di garanzia
- Certificato di prova idraulica
- Catalogo ricambi.

AVVERTENZA

- Il libretto di istruzione è parte integrante dell'apparecchio e quindi si raccomanda di leggerlo prima di installare e mettere in servizio la caldaia e di conservarlo con cura per consultazioni successive.

DIMENSIONI E PESO

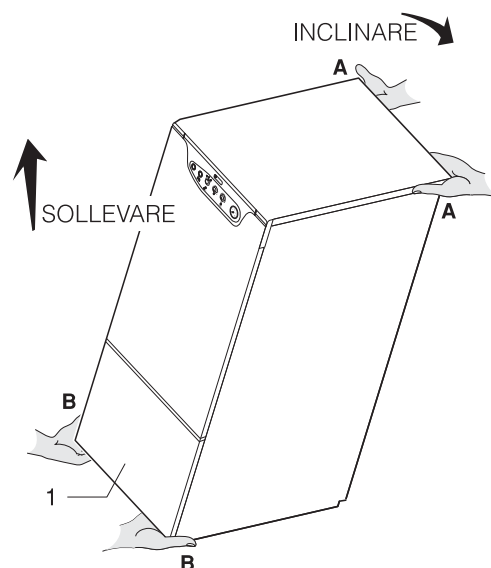


Dimensioni/Peso	N 28 CBX GER-ST	N 28 CBX ME-ST	
L	500		mm
P	750		mm
H	1400		mm
Peso netto	~ 150		kg

MOVIMENTAZIONE

Una volta tolto l'imballo la movimentazione del gruppo termico si effettua manualmente procedendo come segue:

- Rimuovere il pannello anteriore (1) per facilitare le operazioni di presa e movimentazione
- Inclinare leggermente la caldaia facendo presa nei punti (A) e sollevarlo impugnandolo nei punti (B).



AVVERTENZE

- Utilizzare adeguate protezioni antinfortunistiche.
- **NON** disperdere nell'ambiente e lasciare alla portata dei bambini il materiale dell'imballo in quanto può essere potenziale fonte di pericolo. Deve quindi essere smaltito secondo quanto stabilito dalla legislazione vigente.

LOCALE DI INSTALLAZIONE

Le caldaie **Minia N 28 CBX-GER-ST** e **Minia N 28 CBX-ME-ST** hanno il circuito di combustione "stagno" rispetto all'ambiente di installazione e possono essere quindi installate in molteplici locali.

Se lo scarico dei prodotti della combustione e l'aspirazione dell'aria comburente sono portati all'esterno del locale d'installazione questo non necessita di alcuna apertura di aerazione.

Se invece l'aria comburente viene prelevata dal locale di installazione questo deve essere dotato di aperture di aerazione adeguatamente dimensionate e conformi alle Norme Tecniche.

AVVERTENZE

- Nel caso in cui le caldaie siano alimentate con gas combustibile di peso specifico superiore a quello dell'aria, le parti elettriche dell'impianto dovranno essere poste ad una quota da terra superiore a 500 mm.
- Verificare che il grado di protezione elettrico della caldaia sia adeguato alle caratteristiche del locale d'installazione.
- Tenere in considerazione gli spazi necessari per l'accessibilità ai dispositivi di sicurezza e regolazione e per l'effettuazione delle operazioni di manutenzione.
- **NON** installare le caldaie **Minia** all'aperto perché non sono progettate per questo tipo di installazione

INSTALLAZIONE IN SOSTITUZIONE DI ALTRO APPARECCHIO

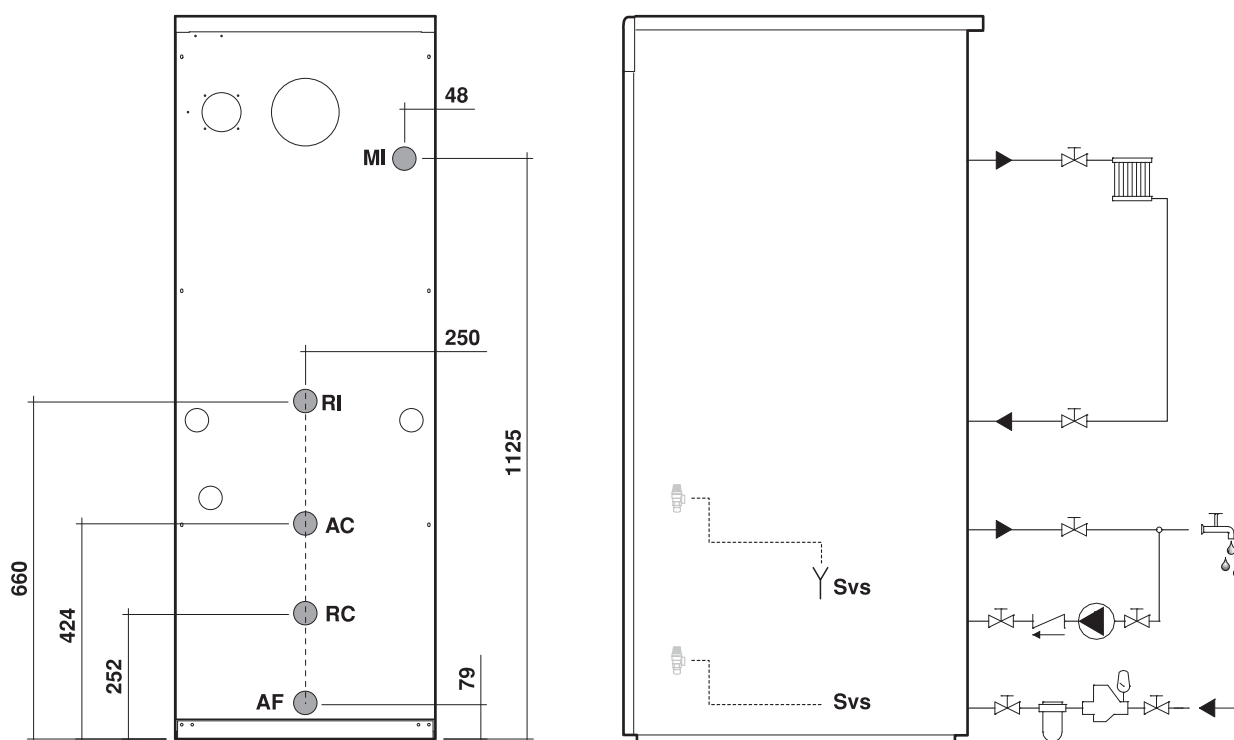
Quando la caldaia viene installata in sostituzione di un altro apparecchio e quindi l'impianto è esistente, verificare che:

- La canna fumaria, se riutilizzata, sia adatta al nuovo apparecchio, alle temperature dei prodotti della combustione, calcolata e costruita secondo Norma, sia più rettilinea possibile, a tenuta, isolata e non abbia occlusioni o restringimenti (*)
- L'impianto elettrico sia realizzato nel rispetto delle Norme specifiche e da personale qualificato
- La linea di adduzione del combustibile e l'eventuale serbatoio siano realizzati secondo le Norme specifiche
- Il vaso di espansione assicuri il totale assorbimento della dilatazione del fluido contenuto nell'impianto
- La portata e la prevalenza utile del circolatore siano adeguate alle caratteristiche dell'impianto (vedi pag.12)
- L'impianto sia lavato, pulito da fanghi e da incrostazioni, disaerato e siano state verificate le tenute idrauliche
- Sia previsto un sistema di trattamento quando l'acqua di alimentazione/reintegro è particolare. Come riferimento possono essere considerati:
 - pH = 6÷8
 - Durezza totale ≤ 35°F.

(*) Il costruttore non è responsabile di eventuali danni causati da una scorretta realizzazione dello scarico fumi.

COLLEGAMENTI IDRAULICI

Gli attacchi per i collegamenti idraulici delle caldaie **Minia N 28 CBX-GER-ST** ed **N 28 CBX-ME-ST** sono i seguenti:



AC Acqua Calda (Sanitaria) (1/2" M)
AF Acqua Fredda (Ingresso) (1/2" M)
RC Ricircolo sanitario (3/4" M)

MI Mandata Impianto (3/4" M)
Svs Scarico valvola di sicurezza (1/2" M)
RI Ritorno Impianto (3/4" M)

AVVERTENZE

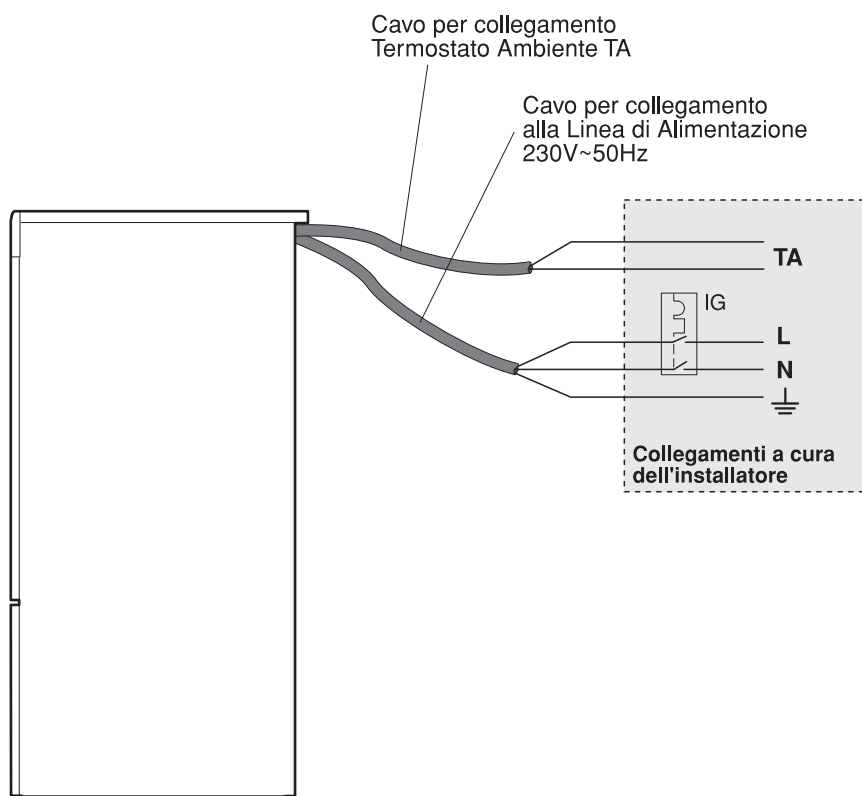
- Lo scarico della valvola di sicurezza deve essere collegato ad un sistema di smaltimento. Il costruttore non è responsabile in caso di allagamenti dovuti all'intervento della valvola di sicurezza.
- Gli impianti caricati con antigelo obbligano l'impiego di disconnettori idrici.
- La scelta e l'installazione dei componenti dell'impianto sono di competenza dell'installatore, che deve rispettare la Legislazione in vigore e le regole della buona tecnica.

COLLEGAMENTI ELETTRICI

Le caldaie **Minia N 28 CBX-GER-ST** lasciano la fabbrica complete di cavo tipo HAR H05 VV-F (1 mm²) per il collegamento all'alimentazione di rete e di cavo tipo HAR H05 VV-F (0,75 mm²) per il collegamento del termostato o cronotermostato ambiente (TA).

In caso di loro sostituzione utilizzare cavi uguali a quelli summenzionati:

Per eventuali loro "prolungamenti" realizzare le connessioni in conformità alle Norme Tecniche CEI-EN.



AVVERTENZE

È obbligatorio:

- l'impiego di un interruttore magnetotermico onnipolare, sezionatore di linea, conforme alle Norme CEI-EN (apertura dei contatti di almeno 3 mm)
- rispettare il collegamento L (Fase) - N (Neutro)
- riferirsi agli schemi elettrici di questo libretto per qualsiasi intervento di natura elettrica
- **I collegamenti di terra sono obbligatori.**
Collegare l'apparecchio ad un efficace impianto di messa a terra (*).
- **NON** utilizzare i tubi dell'acqua o del gas per la messa a terra dell'apparecchio.

(*). Il costruttore non è responsabile di eventuali danni causati dalla mancanza di messa a terra dell'apparecchio e dall'innosservanza di quanto riportato negli schemi elettrici.

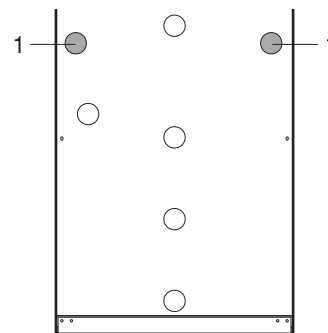
COLLEGAMENTI COMBUSTIBILE GASOLIO

Le caldaie **Minia N 28 CBX-GER-ST** sono complete di tubi flessibili per l'alimentazione del gasolio già collegati in fabbrica al bruciatore.

Per essere collegati all'impianto i tubi flessibili devono essere fatti fuoriuscire da una delle aperture (1) predisposte nel pannello posteriore della caldaia.

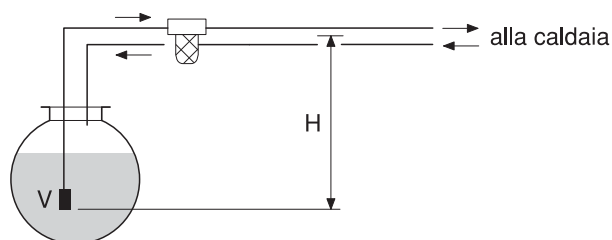
AVVERTENZE

- Installare sulla linea di aspirazione del gasolio il filtro fornito con la caldaia
- Verificare che le connessioni realizzate siano a tenuta.

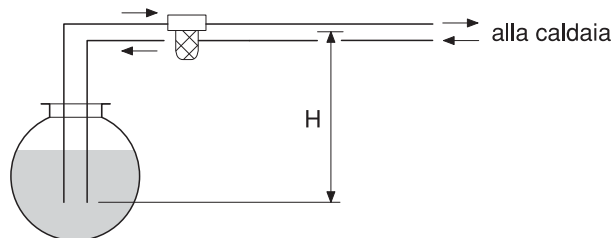


Negli impianti in depressione:

- è indispensabile installare la valvola di fondo (V) quando la tubazione di ritorno arriva sopra il livello del combustibile



- non è indispensabile installare la valvola di fondo quando la tubazione di ritorno arriva alla stessa altezza della tubazione di aspirazione.



AVVERTENZE

- È consigliato far effettuare periodicamente la pulizia del serbatoio del combustibile.
- L'impianto di alimentazione del combustibile deve essere adeguato alla portata del bruciatore e deve essere dotato di tutti i dispositivi di sicurezza e di controllo prescritti dalle Norme vigenti.
Per il suo dimensionamento riferirsi alla tabella sotto riportata.

H (m)	Lunghezza totale tubazioni (aspirazione + ritorno) (m)		
	l i tubazioni 8 mm	l i tubazioni 10 mm	l i tubazioni 12 mm
0	13	45	100
0,5	11	40	90
1	9	35	80
1,5	7	30	70
2	5	25	60
3	-	15	45
4	-	5	25

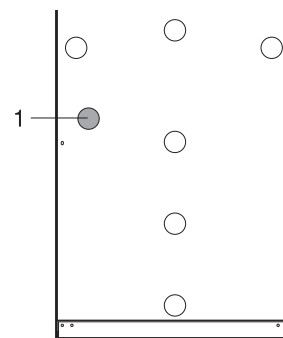
COLLEGAMENTI COMBUSTIBILE GAS

Le caldaie **Minia N 28 CBX-ME-ST** sono predisposte per il collegamento all'alimentazione del combustibile nella zona tecnica posteriore.

Prima di effettuare i collegamenti é necessario verificare che:

- Il tipo di gas utilizzato sia lo stesso per il quale é stato predisposto l'apparecchio
- I condotti di alimentazione del combustibile siano ben puliti e privi di residui di lavorazione.

È consigliata l'installazione di un filtro di dimensioni appropriate.



AVVERTENZE

- Il collegamento all'alimentazione del gas deve essere eseguito nel rispetto delle Norme d'installazione vigenti.
- Ad installazione effettuata verificare che le giunzioni eseguite siano a tenuta.

SCARICO FUMI E ASPIRAZIONE ARIA COMBURENTE

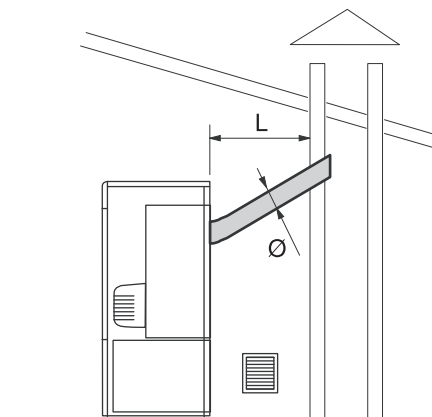
CONFIGURAZIONE DI TIPO B23 (canna fumaria)

Lunghezza del canale da fumo: $L = 1 \text{ m Max}$

Diametro: $\varnothing = 100 \text{ mm}$

AVVERTENZE

- In questa configurazione la caldaia aspira l'aria comburente dal locale di installazione che DEVE ESSERE DOTATO di aperture di aerazione realizzate secondo quanto previsto dalle Norme Tecniche.
- I condotti di scarico non isolati sono potenziali fonti di pericolo.



CONFIGURAZIONE DI TIPO C.. (sdoppiato)

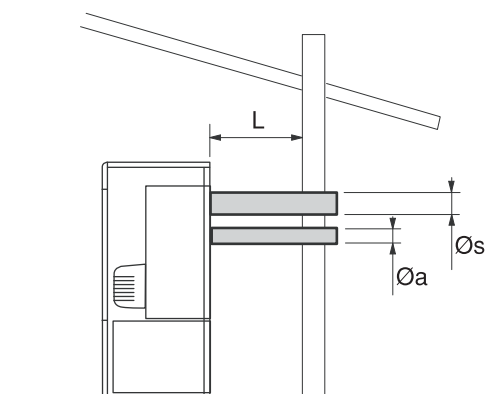
Lunghezza totale (scarico+aspirazione): $L = 7+7 \text{ m Max}$

Diametro (scarico): $\varnothing_s = 100 \text{ mm}$

Diametro (aspirazione): $\varnothing_a = 80 \text{ mm}$

AVVERTENZA

- Ogni curva installata comporta la riduzione della lunghezza totale dei condotti come segue:
 - Curva di 90°: riduzione della Lunghezza totale di 0,6 m
 - Curva di 45°: riduzione della Lunghezza totale di 0,3 m.



CONFIGURAZIONE DI TIPO C.. (concentrico)

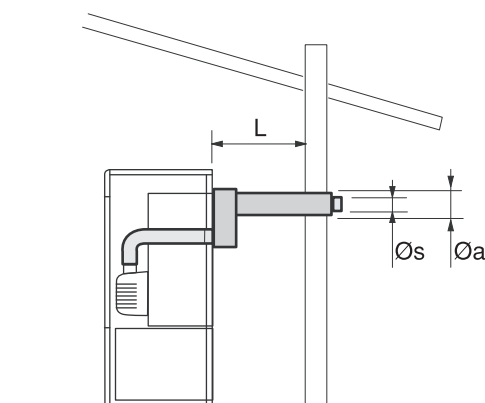
Lunghezza totale concentrico: $L = 1 \text{ m Max}$

Diametro (scarico): $\varnothing_s = 125 \text{ mm}$

Diametro (aspirazione): $\varnothing_a = 80 \text{ mm}$

AVVERTENZA

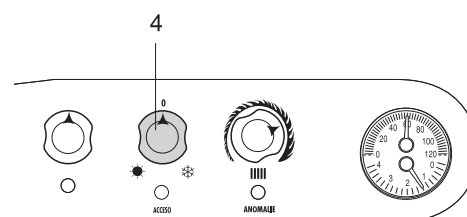
- Ogni curva installata comporta la riduzione della lunghezza totale dei condotti come segue:
 - Curva di 90°: riduzione della Lunghezza totale di 0,6 m
 - Curva di 45°: riduzione della Lunghezza totale di 0,3 m.



RIEMPIMENTO E SVUOTAMENTO IMPIANTO

Prima di iniziare le operazioni di riempimento e svuotamento dell'impianto:

- Posizionare il selettore di funzione (4) su "spento (0)"



- Posizionare l'interruttore generale dell'impianto su "spento"



RIEMPIMENTO

Verificare che il rubinetto di scarico impianto (1) e scarico bollitore (2) siano chiusi.

Aprire di due o tre giri il tappo della valvola di sfiato automatica (3) e le valvole di non ritorno (4)

Aprire il rubinetto di carico impianto (5).

Aprire gli organi di intercettazione dell'impianto idrico e caricare lentamente fino a leggere sul manometro un valore di pressione, a freddo, compreso tra 1 e 1,5 bar.

Chiudere quindi il rubinetto di carico impianto (5).

Chiudere il tappo della valvola di sfiato automatica (3) e posizionare in automatico le valvole di non ritorno (4).

NOTA

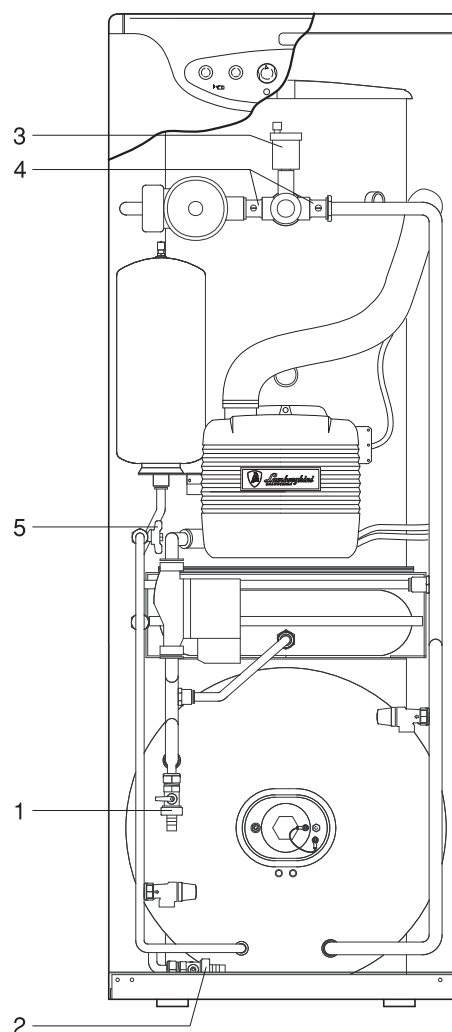
La disaerazione dell'impianto avviene automaticamente attraverso le valvole installate sulla caldaia.

SVUOTAMENTO

Verificare che il rubinetto di carico (5) sia chiuso.

Collegare un tubo di plastica al portagomma del rubinetto di scarico (1) della caldaia e (2) del bollitore ed aprirli.

A svuotamento ultimato chiudere i rubinetti (1) e (2).



PRIMA MESSA IN SERVIZIO

VERIFICHE PRELIMINARI

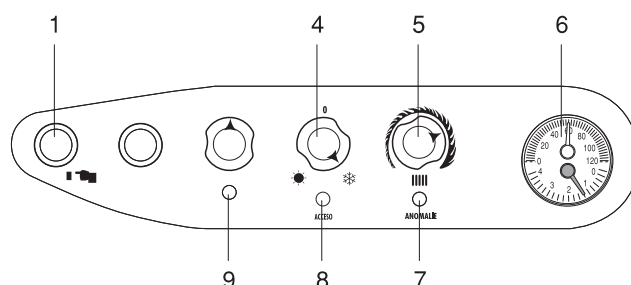
Prima di effettuare la messa in servizio della caldaia è indispensabile controllare che:

- i rubinetti del combustibile e di intercettazione dell'impianto termico siano aperti
- la pressione del circuito idraulico, a freddo, sia compresa tra 1 e 1,5 bar ed il circuito sia disaerato
- la precarica del vaso di espansione sia di 1,5 bar
- gli allacciamenti elettrici siano stati eseguiti correttamente
- i condotti di scarico dei prodotti della combustione e di aspirazione dell'aria comburente siano stati realizzati adeguatamente.

MESSA IN SERVIZIO

Per mettere in servizio la caldaia:

- regolare il termostato o il cronotermostato ambiente alla temperatura desiderata (~20 °C)
- posizionare l'interruttore generale dell'impianto su "acceso"
- posizionare il termostato di caldaia (5) a circa due terzi, verso il massimo, del suo campo di regolazione
- posizionare il selettore di funzione (4) su "INVERNO" e verificare l'accensione della spia verde



La caldaia a gasolio effettuerà le fasi di preriscaldamento del combustibile e di avviamento fino all'accensione della fiamma. La caldaia a gas effettuerà le fasi di avviamento fino all'accensione della fiamma. Resterà quindi in funzione fino a quando sarà stata raggiunta la temperatura regolata.

Nel caso si verificano anomalie di accensione o di funzionamento la caldaia effettuerà un "ARRESTO DI BLOCCO" e si accenderà la spia rossa (9) del quadro comandi e del bruciatore.

Dopo un "ARRESTO DI BLOCCO" attendere circa 45 secondi prima di ripristinare le condizioni di avviamento.

Per ripristinare le condizioni di avviamento premere il pulsante di sblocco posto sul bruciatore ed attendere che venga eseguita nuovamente tutta la fase di avviamento fino all'accensione della fiamma.

IMPORTANTE

Il bruciatore di gasolio prima di avviarsi in preventilazione effettuerà il preriscaldamento del combustibile per circa 2 minuti e mezzo.

L'intervento del termostato di sicurezza (1) è segnalato dalla spia blocco (9) e dall'indicazione sul termometro di caldaia (6) ($T > 100^{\circ}\text{C}$).

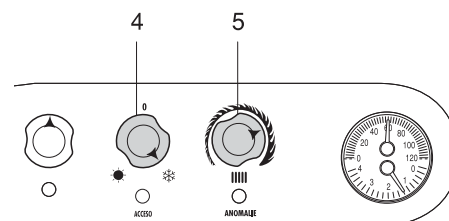
Per ripristinare le condizioni di avviamento, dopo l'intervento del termostato di sicurezza:

- attendere che la temperatura dell'acqua in caldaia scenda sotto gli 80°C
- rimuovere il cappuccio del termostato di sicurezza (1)
- premere lo stelo di riarmo manuale
- attendere che vengano eseguite le fasi di preriscaldamento del combustibile e di avviamento fino all'accensione della fiamma.

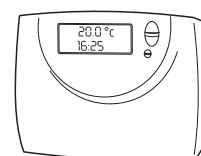
CONTROLLI

Ad avviamento effettuato deve essere verificato che la caldaia esegua un arresto e la successiva riaccensione:

- Modificando la regolazione del termostato di caldaia (5)
- Intervenendo sul selettore di funzione (4), spostandolo da "inverno (❄️)" a "spento (0)" e viceversa.



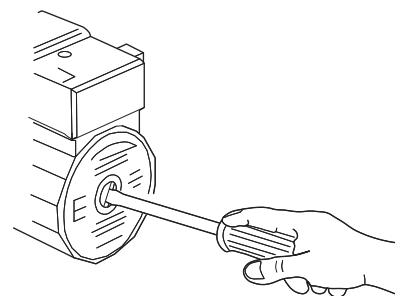
- Intervenendo sul termostato ambiente o sul programmatore orario.



- posizionando l'interruttore generale dell'impianto su "spento".

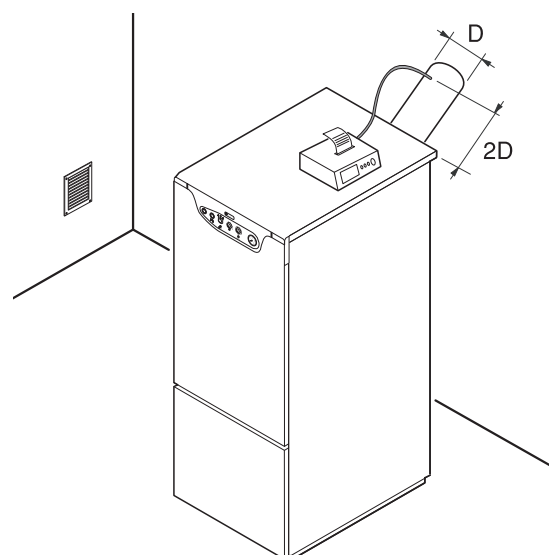


Verificare la libera e corretta rotazione del circolatore.



Se tutte le condizioni sono soddisfatte, riavviare la caldaia ed eseguire l'analisi dei prodotti della combustione.

Per la configurazione tipo B23, il foro di prelievo per l'analisi dei prodotti della combustione deve essere realizzato sul tratto rettilineo del canale da fumo posizionato a 2 diametri dall'uscita della cappa (vedere Normativa Vigente).



SPEGNIMENTO TEMPORANEO

In caso di assenze temporanee, fine settimana, brevi viaggi, ecc. e con temperature esterne superiori allo ZERO procedere come segue:

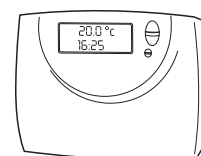
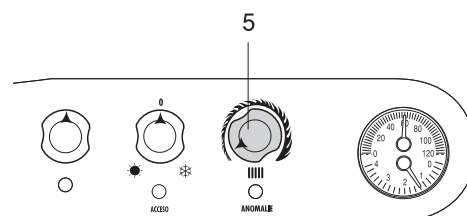
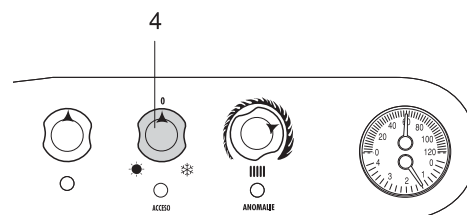
- Posizionare il selettore di funzione (4) su "spento (0)"
- Posizionare l'interruttore generale dell'impianto su "spento"

IMPORTANTE

Se la temperatura esterna può scendere sotto lo ZERO la procedura sopra descritta NON DEVE essere effettuata.

È necessario quindi:

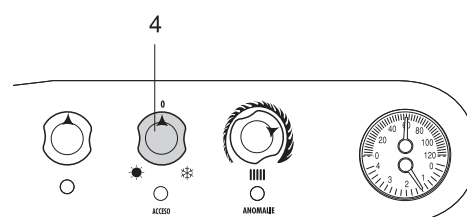
- Posizionare il termostato di caldaia (5) al valore minimo di regolazione
- Regolare il termostato ambiente ad un valore di circa 10°C.



SPEGNIMENTO PROLUNGATO

Il non utilizzo della caldaia per un lungo periodo comporta l'effettuazione delle seguenti operazioni:

- Posizionare il selettore di funzione (4) su "spento (0)".
- Posizionare l'interruttore generale dell'impianto su "spento"
- Chiudere i rubinetti di intercettazione del combustibile e dell'impianto termico.



AVVERTENZE

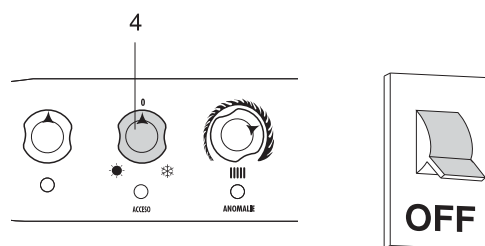
- Svuotare l'impianto termico se c'è pericolo di gelo.

MANUTENZIONE DELLA CALDAIA A GASOLIO

La manutenzione periodica é un obbligo previsto dal DPR 26 agosto 1993 n° 412, ed é essenziale per la sicurezza, il rendimento e la durata della caldaia. Essa consente di ridurre i consumi, le emissioni inquinanti e mantiene il prodotto affidabile nel tempo.

Prima di iniziare le operazioni di manutenzione:

- Posizionare il selettore di funzione (4) della caldaia su "spento (0)" e l'interruttore generale dell'impianto su "spento"



- Chiudere i rubinetti di intercettazione del combustibile.

REGOLAZIONI EFFETTUATE IN FABBRICA

DESCRIZIONE	Minia N 28 CBX-GER-ST	
Posizione serranda	5	tacca
Posizione testa	2,5	tacca
Ugello	0,65	GPH
	60°	⊥
Pressione pompa	12	bar
Portata	combustibile	2,5 (15%)
	term. nom.	29,6

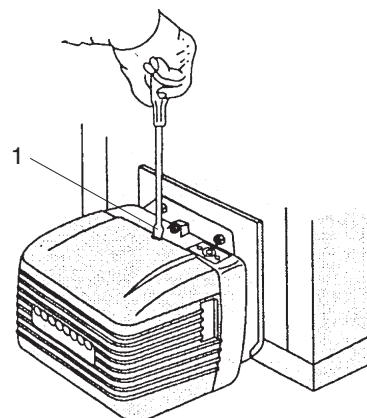
AVVERTENZE

- Dopo aver sostituito l'ugello o aver effettuato le operazioni di manutenzione, effettuare l'analisi fumi per verificare il corretto funzionamento della caldaia.

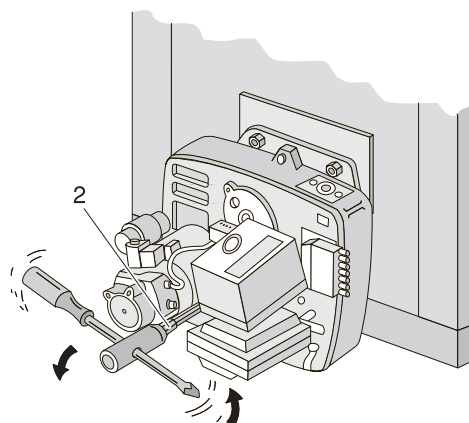


APERTURA DEL BRUCIATORE

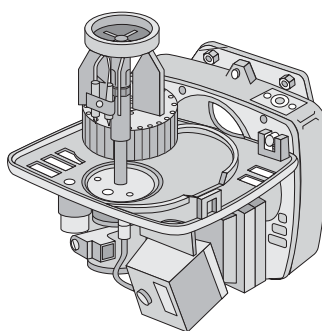
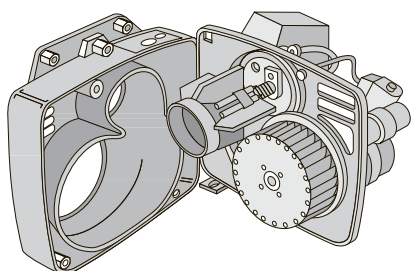
- Per accedere ai componenti principali del bruciatore basta allentare la vite di fissaggio (1) e rimuovere il cofano



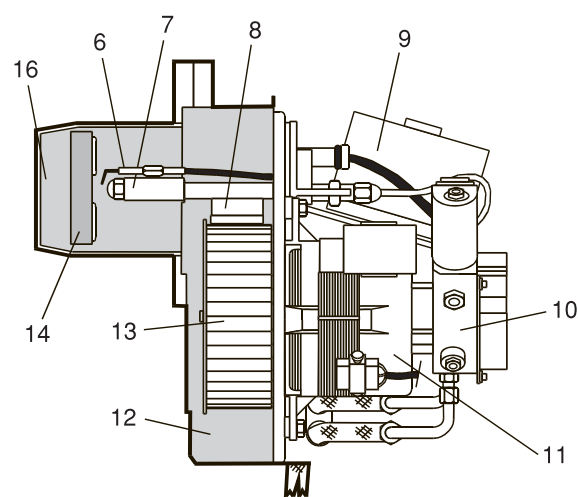
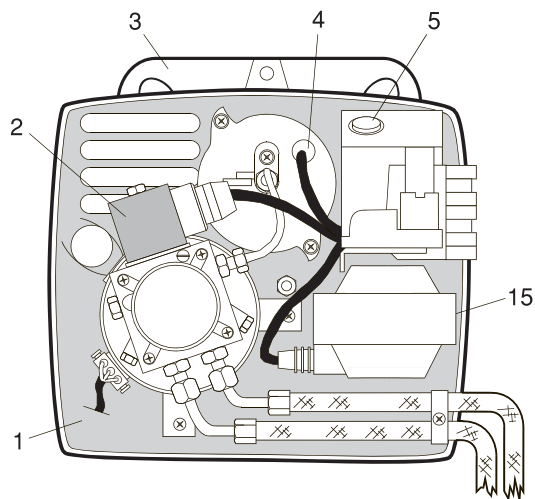
- Per accedere anche alla ventola, al gruppo deflettore e all'ugello è necessario svitare il perno (2) di fissaggio della piastra di supporto componenti e agganciarla al corpo bruciatore.



Le figure sotto riportate indicano le due posizioni di aggancio possibili.



BRUCIATORE



- 1 Piastra componenti
- 2 Valvola elettromagnetica
- 3 Flangia attacco
- 4 Fotoresistenza
- 5 Pulsante sblocco
- 6 Gruppo elettrodi
- 7 Linea ugello
- 8 Serranda automatica

- 9 Apparecchiatura
- 10 Pompa
- 11 Motore
- 12 Corpo
- 13 Ventola
- 14 Deflettore
- 15 Trasformatore
- 16 Boccaglio

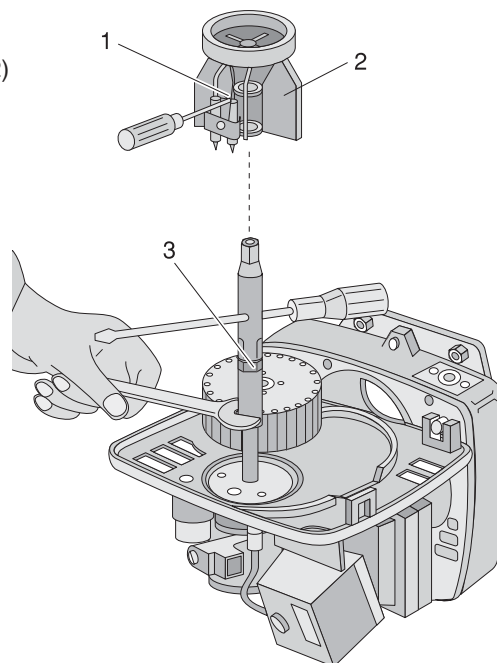
AVVERTENZE

- Tutti i componenti sono collegati elettricamente con connettori.
- La fotoresistenza è inserita a pressione nel suo alloggiamento
- Le caldaie lasciano la fabbrica preregolate secondo la tabella di pagina 27.
 In caso di sostituzione di componenti importanti devono essere ripristinate le regolazioni originali e deve essere effettuata l'analisi di combustione.

SOSTITUZIONE UGELLO

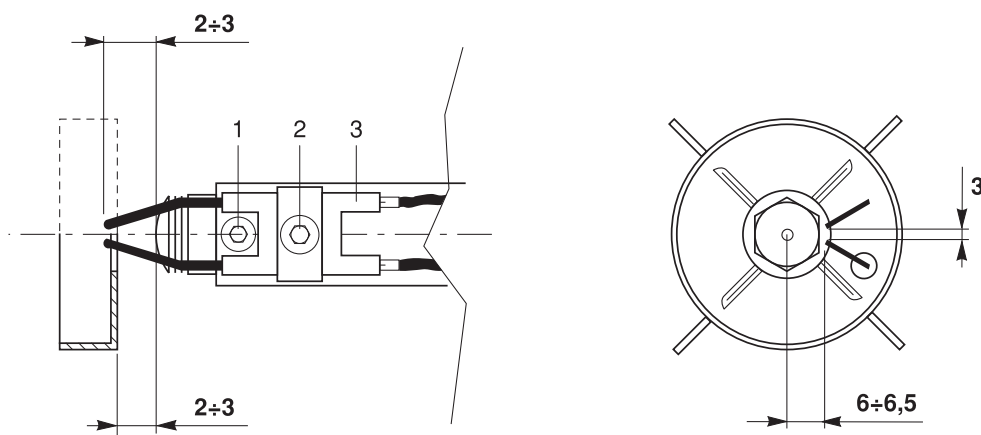
Per la sostituzione dell'ugello:

- Allentare la vite (1) e sfilare il gruppo deflettore/elettrodi (2)
- Svitare l'ugello (3) con sistema chiave/controchiave.



POSIZIONAMENTO DEL GRUPPO DEFLETTORE - ELETTRODI

- Posizionare il gruppo deflettore a 2-3 mm dall'ugello e serrare la vite (1)
- Allentare la vite (2) e posizionare il gruppo elettrodi (3) secondo le misure di figura.

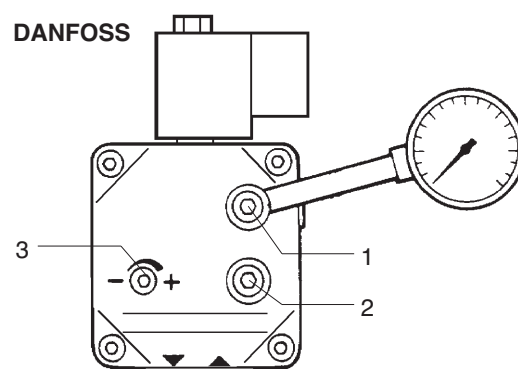
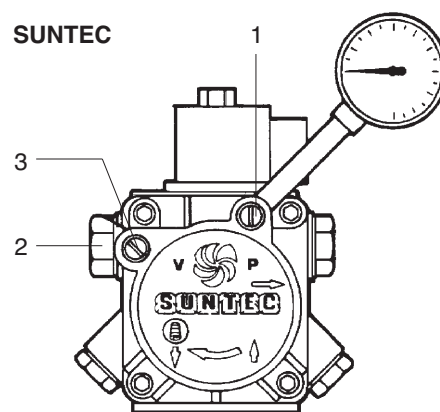


REGOLAZIONE PRESSIONE POMPA

- Rimuovere il tappo (1) e collegare il manometro
- Agire sulla vite (2) per ottenere il valore di pressione richiesto.

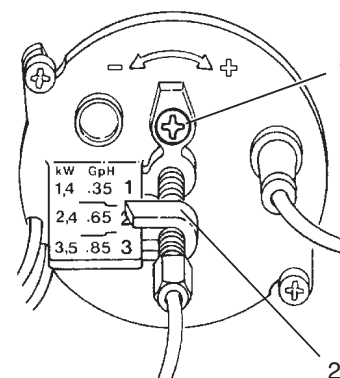
AVVERTENZE

- Per i valori riferirsi alla tabella di pagina 27
- Per verificare il battente in aspirazione rimuovere il tappo (3) e collegare un vacuometro.



REGOLAZIONE TESTA DI COMBUSTIONE

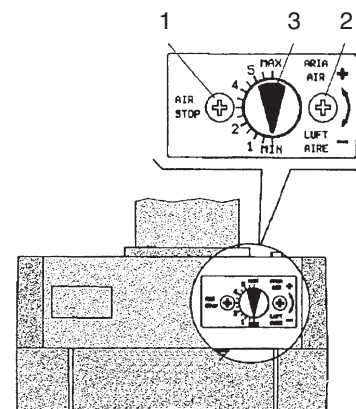
- Ruotare in senso orario o antiorario la vite di regolazione (1) fino a quando l'indice (2) indica il valore riportato nella tabella di pagina 27.

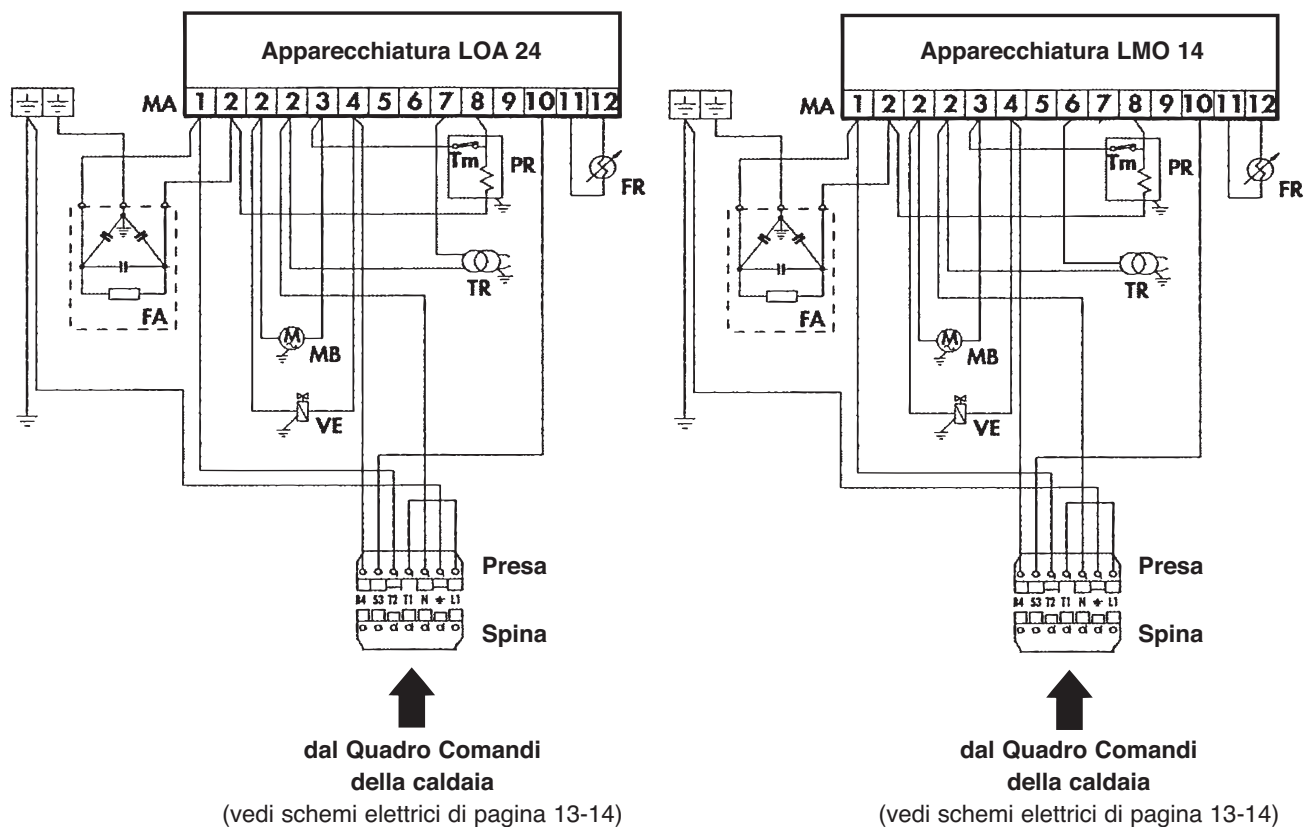


REGOLAZIONE SERRANDA ARIA

La regolazione della serranda dell'aria può essere effettuata senza togliere il cofano del bruciatore.

- Allentare la vite (1) ed agire sulla vite (2) fino a che l'indice (3) il valore riportato nella tabella di pagina 27.



COLLEGAMENTI ELETTRICI BRUCIATORE


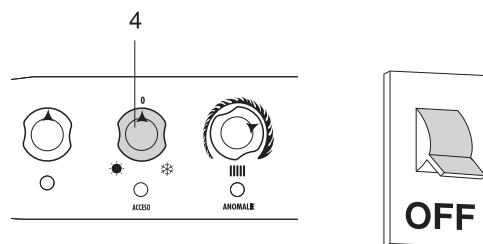
- MA** Morsettiere apparecchiatura bruciatore
- Tm** Termostato di minima
- PR** Preriscaldatore
- FR** Fotoresistenza
- TR** Trasformatore d'accensione
- MB** Motore bruciatore
- FA** Filtro antidisturbo
- VE** Valvola elettromagnetica

MANUTENZIONE DELLA CALDAIA A GAS

La manutenzione periodica é un obbligo previsto dal DPR 26 agosto 1993 n° 412, ed é essenziale per la sicurezza, il rendimento e la durata della caldaia. Essa consente di ridurre i consumi, le emissioni inquinanti e mantiene il prodotto affidabile nel tempo.

Prima di iniziare le operazioni di manutenzione:

- Posizionare il selettore di funzione (4) della caldaia su "spento (0)" e l'interruttore generale dell'impianto su "spento"



- Chiudere i rubinetti di intercettazione del combustibile.

REGOLAZIONI EFFETTUATE IN FABBRICA PER OTTENERE LA POTENZA TERMICA DI TARGA DELLA CALDAIA

DESCRIZIONE	Minia N 28 CBX-ME-ST	
Posizione serranda	MAX (MA)	tacca
Posizione testa	3	tacca
Portata termica nominale (Pn)	30	kW
Portata combustibile G20 (Pn)	3,2	m ³ /h
Pressione gas alla testa (Pn)	6,5	mbar
Pressione gas alla testa (Partenza)	3 ÷ 4	mbar
Regolazione pressostato aria	180	Pa

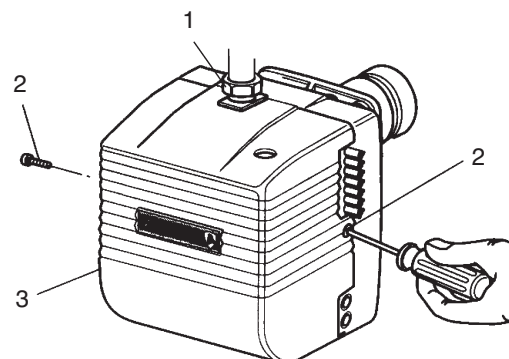
AVVERTENZE

- Dopo aver regolato la caldaia o aver eseguito le operazioni di manutenzione, effettuare l'analisi fumi per verificare il corretto funzionamento dell'apparecchio.

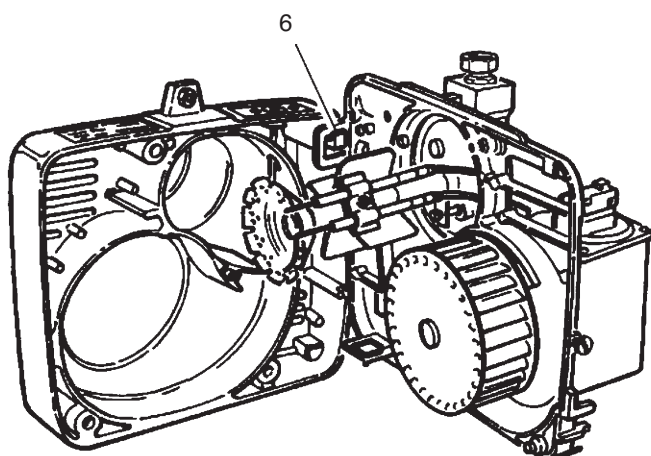
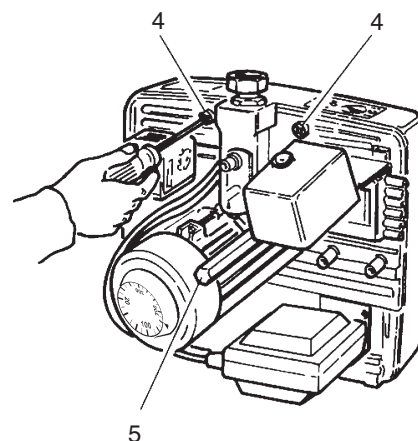
APERTURA DEL BRUCIATORE

Per accedere ai componenti principali del bruciatore:

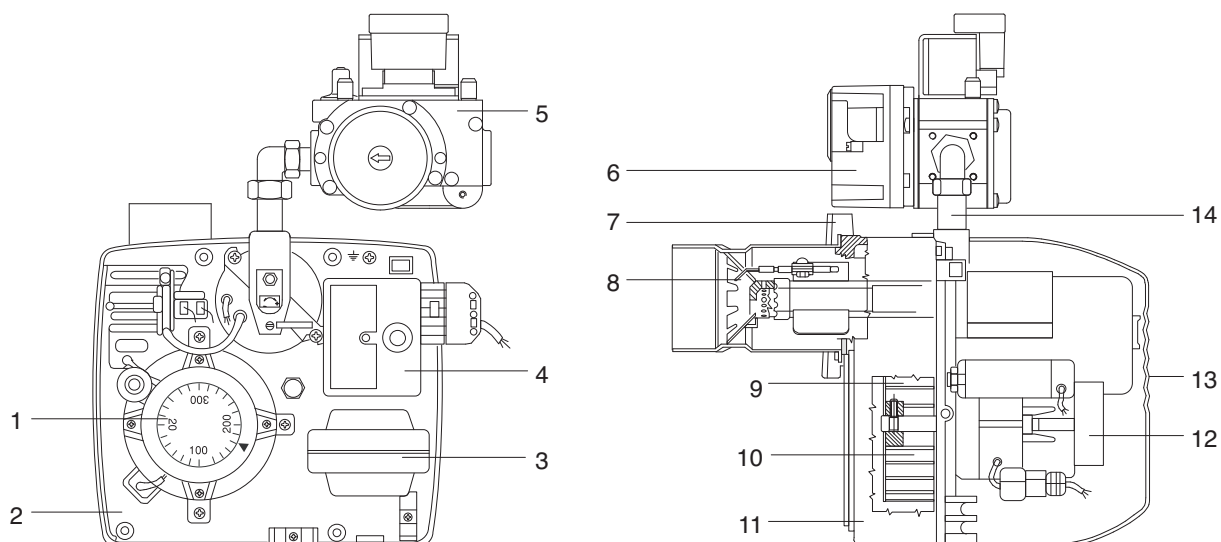
- allentare il dado (1) e separare il gruppo valvola gas dal bruciatore
- allentare le viti di fissaggio (2) e rimuovere il cofano (3)



- Per accedere anche alla ventola, al gruppo deflettore e all'ugello è necessario svitare le viti (4) ed il perno (5) di fissaggio della piastra di supporto componenti e agganciarla al perno (6) del corpo bruciatore.



BRUCIATORE



- 1 Motore
- 2 Piastra componenti
- 3 Trasformatore di accensione
- 4 Apparecchiatura
- 5 Valvola gas
- 6 Pressostato gas di minima
- 7 Flangia attacco caldaia

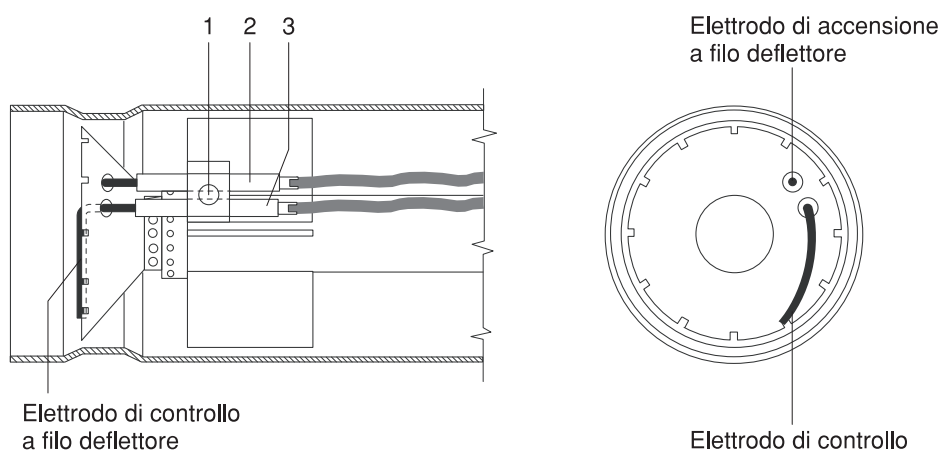
- 8 Testa di combustione
- 9 Serranda aria
- 10 Ventola
- 11 Corpo bruciatore
- 12 Pressostato aria
- 13 Cofano
- 14 Raccordo bruciatore-valvola

AVVERTENZE

- Tutti i componenti sono collegati elettricamente con connettori.
- Le caldaie lasciano la fabbrica preregolate secondo la tabella di pagina 34.
 In caso di sostituzione di componenti importanti devono essere ripristinate le regolazioni originali e deve essere effettuata l'analisi di combustione.

POSIZIONAMENTO DEGLI ELETTRODI (di accensione e di controllo)

- Allentare la vite (1) e posizionare l'elettrodo di accensione (2) e quello di controllo (3) secondo le indicazioni delle figure.

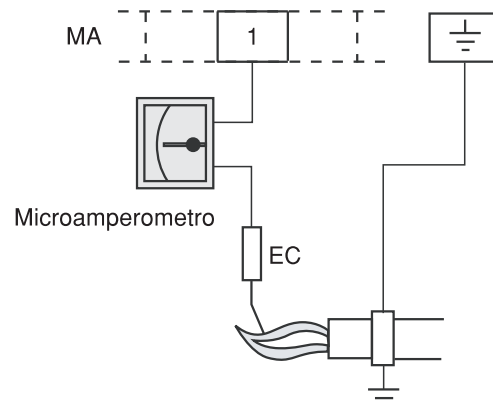


AVVERTENZE

- Gli elettrodi di accensione e di controllo **non devono** toccare il deflettore, o il boccaglio o altre parti metalliche. In caso contrario perdono la loro funzionalità, compromettendo il funzionamento del bruciatore.

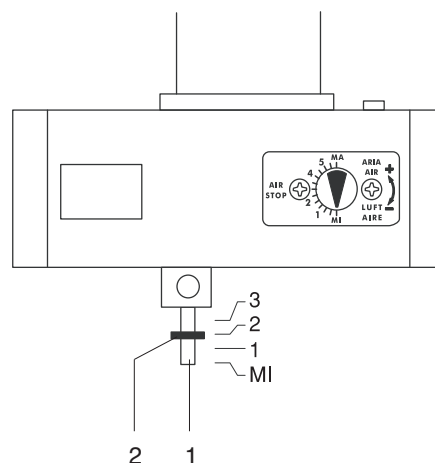
CONTROLLO CORRENTE DI IONIZZAZIONE

- Collegare un microamperometro come indicato in figura e verificare che la corrente misurata sia maggiore di 0,65 μ A e non presenti forti oscillazioni.



REGOLAZIONE TESTA DI COMBUSTIONE

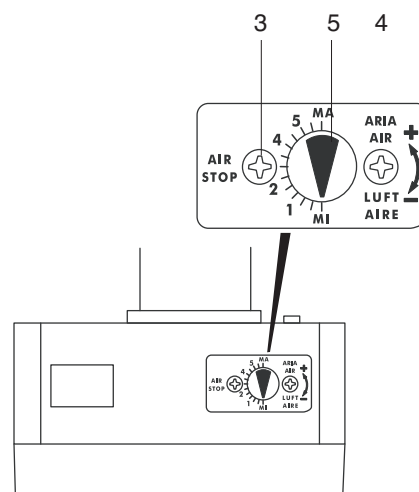
- Ruotare in senso orario o antiorario la vite di regolazione (1) fino a quando l'indice (2) indica il valore 3 (come riportato nella tabella di pagina 34).



REGOLAZIONE SERRANDA ARIA

La regolazione della serranda dell'aria può essere effettuata senza togliere il cofano del bruciatore.

- Allentare la vite (3) ed agire sulla vite (4) fino a che l'indice (5) il valore MA (come riportato nella tabella di pagina 34).



REGOLAZIONE VALVOLA GAS

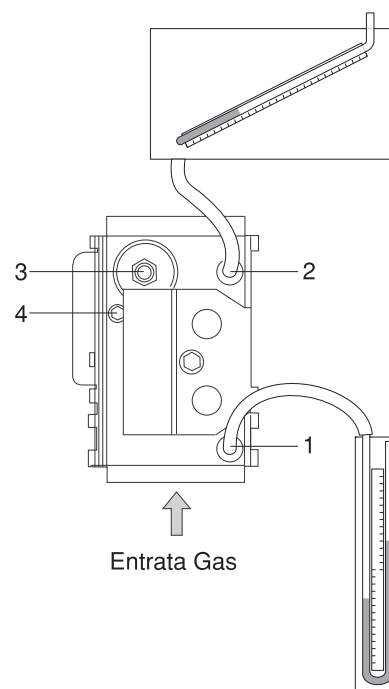
Poiché la caldaia lascia la fabbrica prearata, non necessiterebbero ulteriori regolazioni, salvo quando venga sostituita la valvola gas. In questa circostanza le regolazioni che dovranno essere effettuate sono riportate di seguito.

REGOLAZIONE DELLA PORTATA GAS DI PARTENZA

- Collegare i manometri alle prese di pressione in entrata (1) ed in uscita (2)
- Allentare il regolatore girando la vite di regolazione gas principale (3) in senso antiorario (fino a sentire "click")
- Avviare la caldaia e regolare la portata del gas di partenza agendo sulla vite di regolazione (4) fino a leggere sul manometro (2) un valore di 3÷4 mbar. Ruotando la vite in senso antiorario la pressione e la portata aumentano; ruotando la vite in senso orario la pressione e la portata diminuiscono.

REGOLAZIONE DELLA PORTATA GAS PRINCIPALE (a Pn)

- Regolare la portata nominale della caldaia agendo sulla vite (3) fino a leggere sul manometro (2) il valore di 7 mbar. Ruotando la vite in senso orario la pressione e la portata aumentano; ruotando la vite in senso antiorario la pressione e la portata diminuiscono.

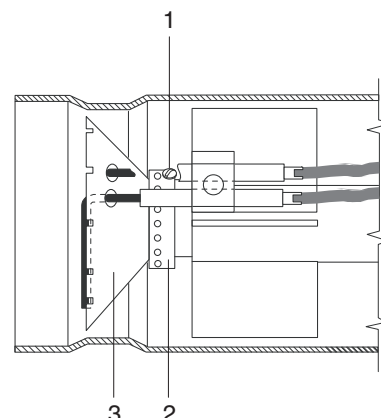


FUNZIONAMENTO CON DIVERSI TIPI DI GAS

La caldaia lascia la fabbrica regolata per il funzionamento a G20 (metano). Può essere trasformata per funzionamento a G30/G28 (G.P.L.) operando come segue:

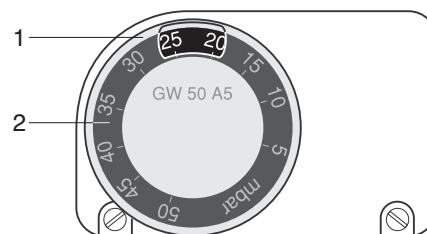
TESTA DI COMBUSTIONE

- Allentare la vite (1) e spostare in avanti la ghiera (2) fino al deflettore (3). Viene cosí ridotto il diametro dei fori di uscita del gas.
- Serrare la vite (1) per bloccare la ghiera (2).



REGOLAZIONE PRESSOSTATO GAS DI MINIMA

- Rimuovere il coperchio di protezione (1)
- Agire sul disco (2) per regolare il valore di intervento a 23 mbar
- Rimontare il coperchio di protezione (1).



REGOLAZIONE VALVOLA GAS

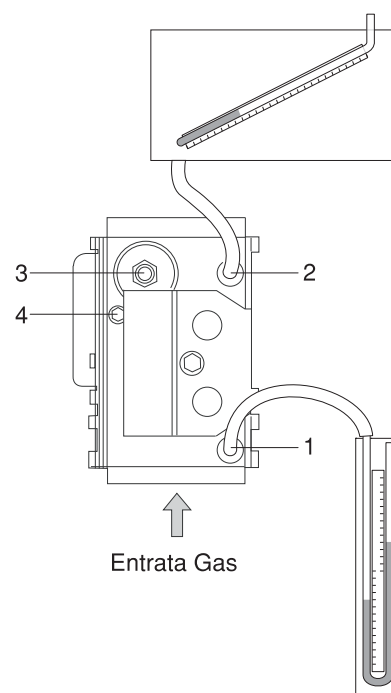
REGOLAZIONE DELLA PORTATA GAS DI PARTENZA

- Collegare i manometri alle prese di pressione in entrata (1) ed in uscita (2)
- Allentare il regolatore girando la vite di regolazione gas principale (3) in senso antiorario (fino a sentire "click")
- Avviare la caldaia e regolare la portata del gas di partenza agendo sulla vite di regolazione (4) fino a leggere sul manometro (2) un valore di 2÷3 mbar. Ruotando la vite in senso antiorario la pressione e la portata aumentano; ruotando la vite in senso orario la pressione e la portata diminuiscono.

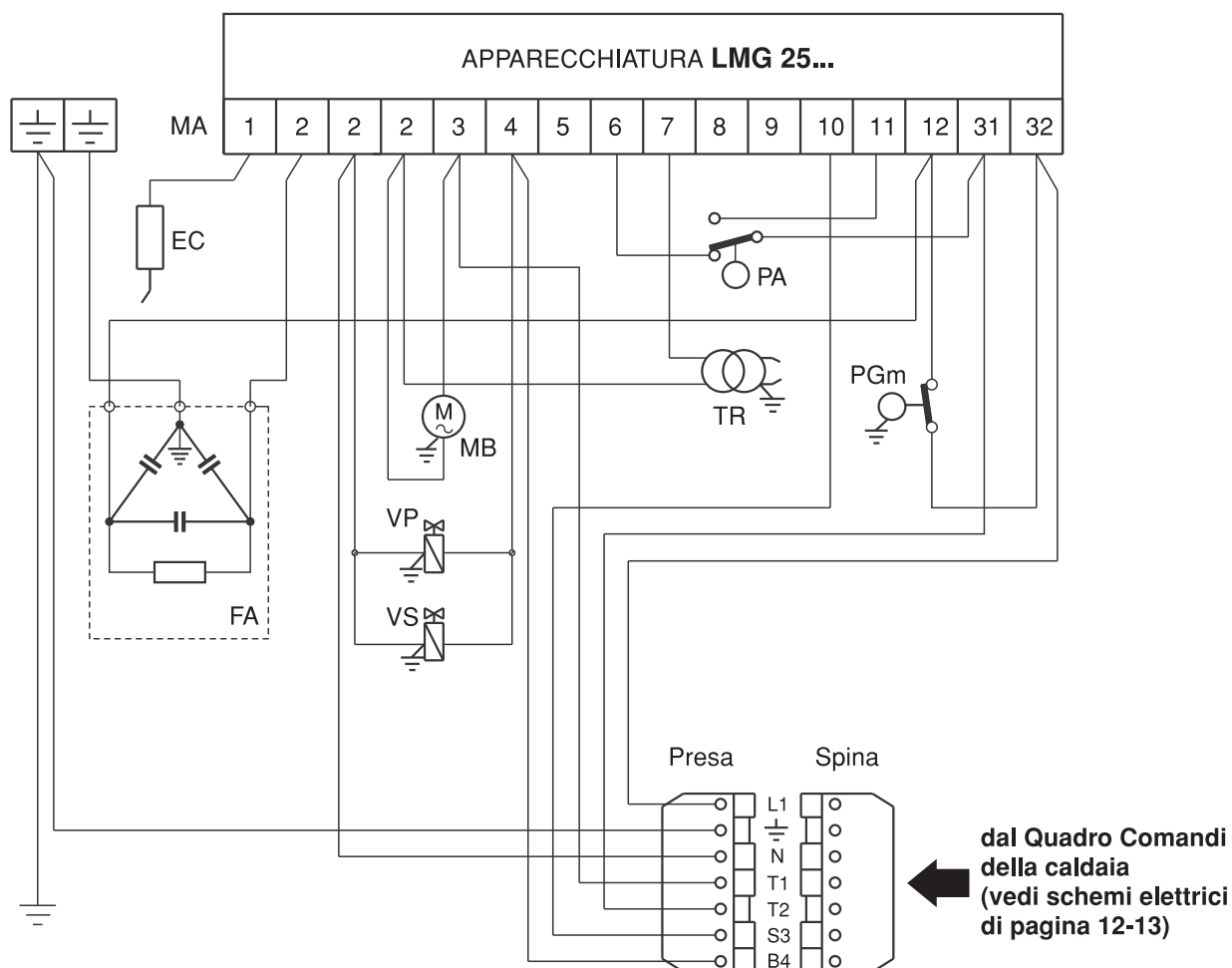
REGOLAZIONE DELLA PORTATA GAS PRINCIPALE (a Pn)

- Regolare la portata nominale della caldaia agendo sulla vite (3) fino a leggere sul manometro (2) il valore di 5 mbar. Ruotando la vite in senso orario la pressione e la portata aumentano; ruotando la vite in senso antiorario la pressione e la portata diminuiscono.

Le nuove regolazioni del bruciatore saranno le seguenti:



DESCRIZIONE	Minia N 28 CBX-ME-ST	
Posizione serranda	MAX (MA)	tacca
Posizione testa	3	tacca
Pressione gas alla testa (Pn)	4	mbar
Pressione gas alla testa (Partenza)	2 ÷ 3	mbar
Regolazione pressostato aria	180	Pa

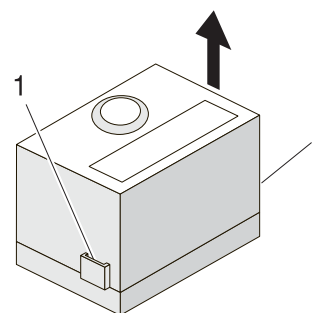
COLLEGAMENTI ELETTRICI BRUCIATORE


MA Morsettiere apparecchiatura bruciatore
EC Elettrodo di controllo
FA Filtro antidisturbo
VS Valvola di sicurezza
VP Valvola principale

MB Motore bruciatore
PA Pressostato aria
TR Trasformatore d'accensione
PGm Pressostato gas di minima

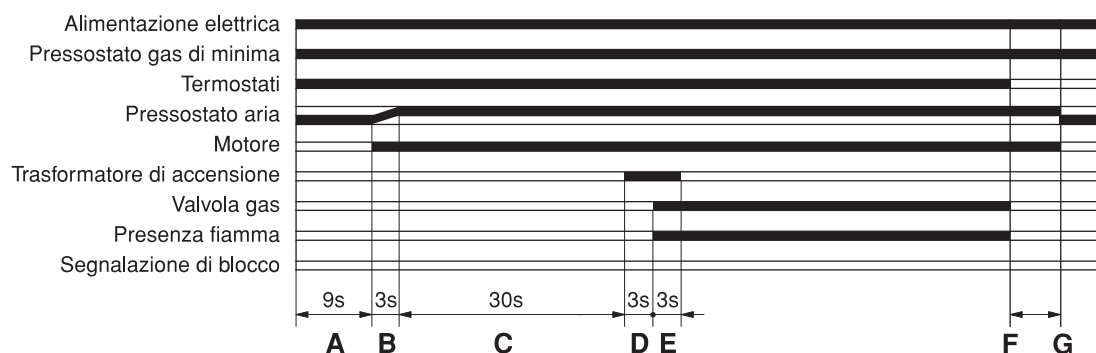
APPARECCHIATURA

Per togliere l'apparecchiatura del bruciatore inserire un cacciavite nei punti (1) e tirarla verso l'alto.

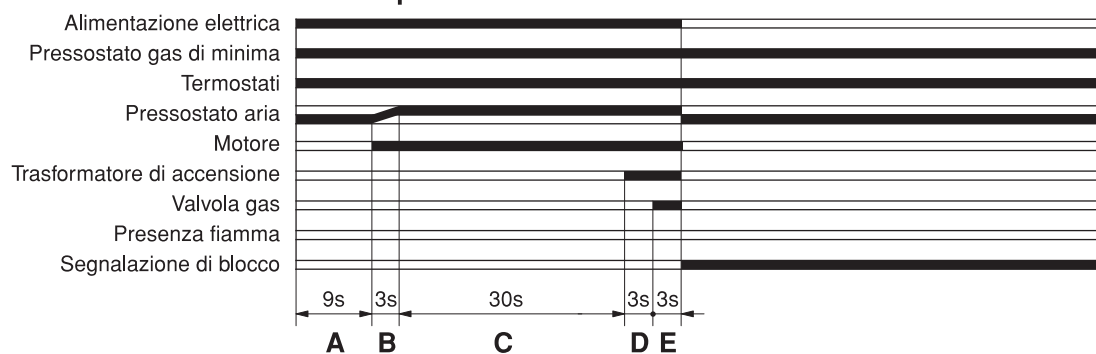


Programmi di funzionamento

Avviamento Normale



Blocco per mancata accensione



- A** Attesa per verifica - PA a riposo
- B** Commutazione - Consenso di PA
- C** Preventilazione
- D** Preaccensione
- E** Tempo di sicurezza
- F** Arresto per raggiunta temperatura
- F-G** Post-ventilazione

AVVERTENZE

- Se la fiamma non si accende entro il tempo di sicurezza (3 secondi), l'apparecchiatura del bruciatore effettua un arresto di blocco segnalato dal pulsante/spia rossa.
Per ripristinare le condizioni di normale funzionamento premere il pulsante/spia.

PULIZIA DELLA CALDAIA

La pulizia della caldaia e la rimozione dei depositi carboniosi dalle superfici di scambio é un'operazione da effettuarsi **almeno una volta l'anno**. È una condizione essenziale per la durata della caldaia e per il mantenimento delle prestazioni.

Prima di qualsiasi operazione di pulizia:

- Togliere l'alimentazione elettrica posizionando l'interruttore generale dell'impianto ed il selettore di funzione su "spento"
- Chiudere i dispositivi di intercettazione del combustibile.

ESTERNA

La pulizia della pannellatura della caldaia deve essere effettuata con panni inumiditi con acqua e sapone. Nel caso di macchie tenaci inumidire il panno con miscela al 50% di acqua ed alcool denaturato o con prodotti specifici.

AVVERTENZE

- Non usare prodotti abrasivi, benzina o trielina

INTERNA

Per accedere agevolmente alle parti interne:

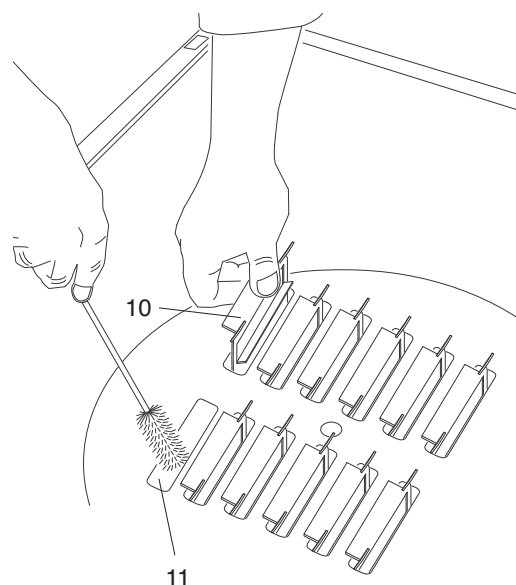
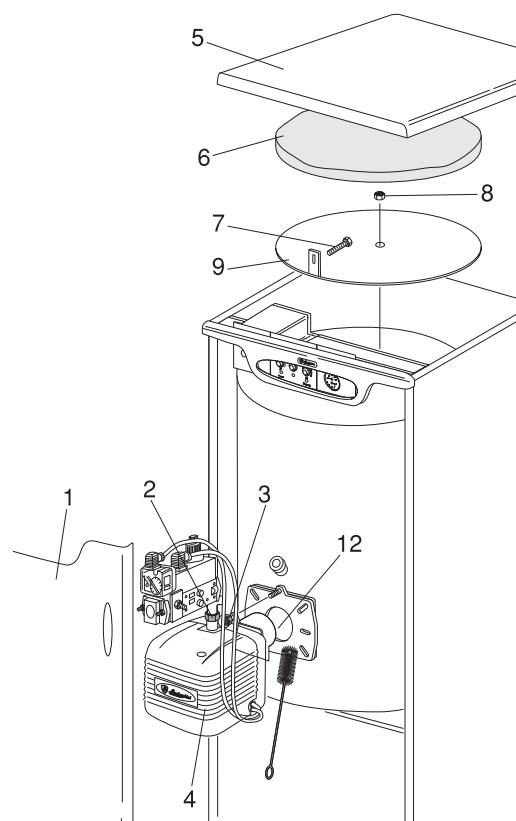
- Rimuovere il pannello anteriore superiore (1)
- Per i modelli con bruciatore di gas: allentare il dado (2) per separare il bruciatore dal gruppo valvola gas
- Togliere il dado di tenuta (3) e rimuovere il bruciatore (4)
- Rimuovere il pannello superiore (5) e l'isolamento (6)
- Allentare la vite (7) ed il dado (8) e rimuoverli
- Alzare la chiusura superiore (9)

- Rimuovere i turbolatori (10), verificare il loro stato di usura
- Utilizzare uno scovolo o un altro utensile idoneo per pulire i condotti fumo (11)
- Asportare i residui rimossi attraverso l'apertura della camera di combustione (12)

Dopo aver effettuato la pulizia:

- Riposizionare i turbolatori nei tubi fumo

Rimontare i componenti operando in maniera inversa a quanto descritto.

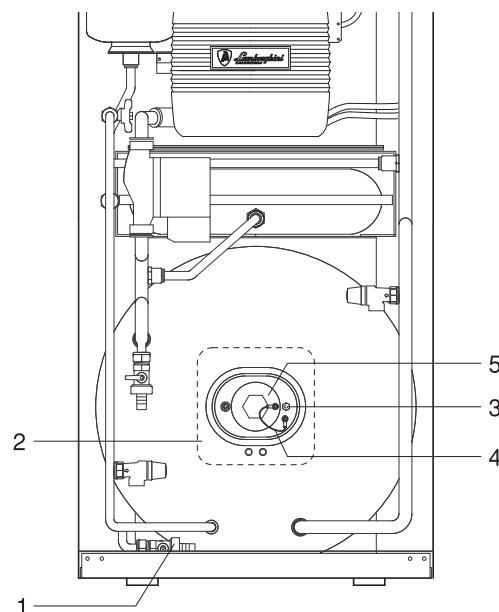


PULIZIA DEL BOLLITORE

La manutenzione del bollitore è consigliata con periodicità annuale per verificare lo stato delle parti interne e dell'anodo in magnesio e per la pulizia.

Prima di iniziare le operazioni di pulizia:

- Chiudere il rubinetto di intercettazione dell'impianto sanitario
- Svuotare il bollitore attraverso il rubinetto (1) dopo aver collegato un tubo di plastica al portagomma
- Togliere la protezione (2)
- Rimuovere la molla di sicurezza ed estrarre la sonda bollitore (3)
- Rimuovere il cavetto (4) ed estrarre la flangia (5)
- Pulire le superfici interne ed asportare i residui attraverso l'apertura
- Verificare lo stato di consumo dell'anodo in magnesio (sostituirlo se necessario)
- Verificare la guaina portasonda
- Verificare l'integrità della guarnizione flangia.



Rimontare i componenti operando in maniera inversa a quanto descritto.

IRREGOLARITÀ DI FUNZIONAMENTO

Anomalia	Causa	Rimedio
Il bruciatore di gasolio esegue normalmente il ciclo di preventilazione ed accensione e si blocca dopo 10 secondi	<ul style="list-style-type: none"> - La fotoresistenza è sporca - La fotoresistenza è difettosa - La fiamma si stacca o non si stabilizza - Il filtro é intasato - Combustibile paraffinato 	<ul style="list-style-type: none"> - Provvedere alla pulizia - Provvedere alla sua sostituzione - Verificare la pressione del combustibile - Verificare la regolazione aria - Sostituire l'ugello - Verificare la bobina dell'elettrovalvola - Pulire il filtro - Coibentare tubazione combustibile - Inserire resistenza nel serbatoio - Diluire il combustibile con benzina (3-5%)
<p>Il bruciatore di gasolio non parte al consenso del termostato di regolazione</p> <p>AVVERTENZA: Alla prima messa in servizio o alla prima partenza dopo un blocco bruciatore o un blocco termico l'apparecchio effettua il preriscaldamento del combustibile per circa 70 secondi.</p>	<ul style="list-style-type: none"> - Manca l'alimentazione elettrica - La fotoresistenza vede luce estranea - Sonda di caldaia o termostato del preriscaldatore guasti o Scheda guasta - Le connessioni dell'apparecchiatura elettrica non sono correttamente inserite 	<ul style="list-style-type: none"> - Verificare presenza tensione ai morsetti L1 - N - Verificare lo stato dei fusibili - Verificare che il termostato di massima non sia in blocco - Eliminare la fonte di luce - Provvedere alla loro sostituzione - Controllare e connettere a fondo tutte le prese
Avviamento del bruciatore di gasolio con ritardo di accensione	<ul style="list-style-type: none"> - Gli elettrodi di accensione sono mal posizionati - Portata dell'aria troppo elevata - Tiraggio eccessivo al camino - Ugello sporco o deteriorato 	<ul style="list-style-type: none"> - Provvedere alla corretta regolazione - Regolare la portata dell'aria - Parzializzare il tiraggio - Pulire o sostituire
Odore di prodotti incombusti	<ul style="list-style-type: none"> - Dispersione fumi in ambiente 	<ul style="list-style-type: none"> - Verificare pulizia corpo bruciatore - Verificare pulizia scarico fumi - Verificare ermeticità generatore - Controllare qualità combustione

Anomalia	Causa	Rimedio
Odore di gas	- Circuito di alimentazione gas	- Verificare la tenuta delle giunzioni e la chiusura delle prese di pressione
Il bruciatore di gas non parte alla chiusura del termostato	- Manca gas - Pressostato gas non chiude contatto - Il pressostato aria è commutato in posizione di funzionamento - Guasti elettrici	- Verificare apertura rubinetto in linea - Verificare contenuto bombola (gpl) - Sostituire il pressostato - Sostituire il pressostato - Verificare motore e valvole gas - Verificare impianto elettrico bruciatore - Verificare apparecchiatura
Il bruciatore di gas va in blocco in fase di preventilazione	- Il pressostato aria non commuta il contatto - Esiste simulazione di fiamma	- Verificare la pressione dell'aria alla testa e la regolazione del pressostato - Sostituire pressostato - Verificare isolamento del cavo e dell'elettrodo di controllo - Verificare tenuta valvola gas
Il generatore si sporca in breve tempo	- Bruciatore mal regolato - Canna fumaria intasata - Percorso aria bruciatore sporco	- Controllare regolazione del bruciatore (analisi fumi) - Pulire condotto fumi - Pulire voluta aria bruciatore
Il generatore é in temperatura ma il sistema scaldante é freddo	- Presenza d'aria nell'impianto - Circolatore in avaria	- Sfiatare l'impianto - Sbloccare il circolatore - Sostituire circolatore
Il generatore non va in temperatura	- Corpo generatore sporco - Portata bruciatore insufficiente - Sonda di caldaia guasta	- Pulire camera di combustione - Controllare regolazione bruciatore - Verificare corretto funzionamento - Verificare temperatura impostata

Anomalia	Causa	Rimedio
Il generatore va in blocco di sicurezza termica	<ul style="list-style-type: none"> - Sonda di caldaia guasta - Mancanza acqua 	<ul style="list-style-type: none"> - Verificare corretto funzionamento - Verificare temperatura impostata - Verificare il cablaggio elettrico - Verificare posizione bulbo sonda caldaia - Verificare valvola di sfiato - Verificare pressione circuito risc.
Frequente intervento della valvola di sicurezza	<ul style="list-style-type: none"> - Pressione impianto riscaldamento 	<ul style="list-style-type: none"> - Verificare pressione carico - Verificare riduttore di pressione - Verificare efficienza valvola - Verificare efficienza
Frequente intervento della valvola di sicurezza sanitario	<ul style="list-style-type: none"> - Valvola di sicurezza sanitario - Pressione circuito sanitario - Vaso espansione impianto/sanitario 	<ul style="list-style-type: none"> - Verificare taratura o efficienza - Verificare pressione carico impianto - Verificare efficienza
Scarsa produzione di acqua calda sanitaria	<ul style="list-style-type: none"> - Eccessiva pressione di rete - Eccessiva portata - Presenza di calcare e/o dispositivi nel bollitore 	<ul style="list-style-type: none"> - Montare limitatore di pressione - Montare riduttore di portata - Verificare ed asportare - Controllare funzionamento pompa circuito sanitario - Verificare temperatura impostata sui termostati di regolazione - Verificare posizione bulbi sonde - Verificare temperatura di regime caldaia - Verificare circolatore e connessioni
Il circolatore riscaldamento o sanitario non funziona	<ul style="list-style-type: none"> - Circolatore bloccato, collegamenti elettrici - Manca richiesta dai termostati 	<ul style="list-style-type: none"> - Verificare termostati, sonde e connessioni

BRUCIATORI
CALDAIE MURALI E TERRA A GAS
GRUPPI TERMICI IN GHISA E IN ACCIAIO
GENERATORI DI ARIA CALDA
TRATTAMENTO ACQUA
CONDIZIONAMENTO

Le illustrazioni e i dati riportati sono indicativi e non impegnano. La LAMBORGHINI si riserva il diritto di apportare senza obbligo di preavviso tutte le modifiche che ritiene più opportuno per l'evoluzione del prodotto.

LAMBORGHINI CALOR S.p.A.
VIA STATALE, 342
44040 DOSSO (FERRARA)
ITALIA
TEL. ITALIA 0532/359811 - EXPORT 0532/359913
FAX ITALIA 0532/359952 - EXPORT 0532/359947