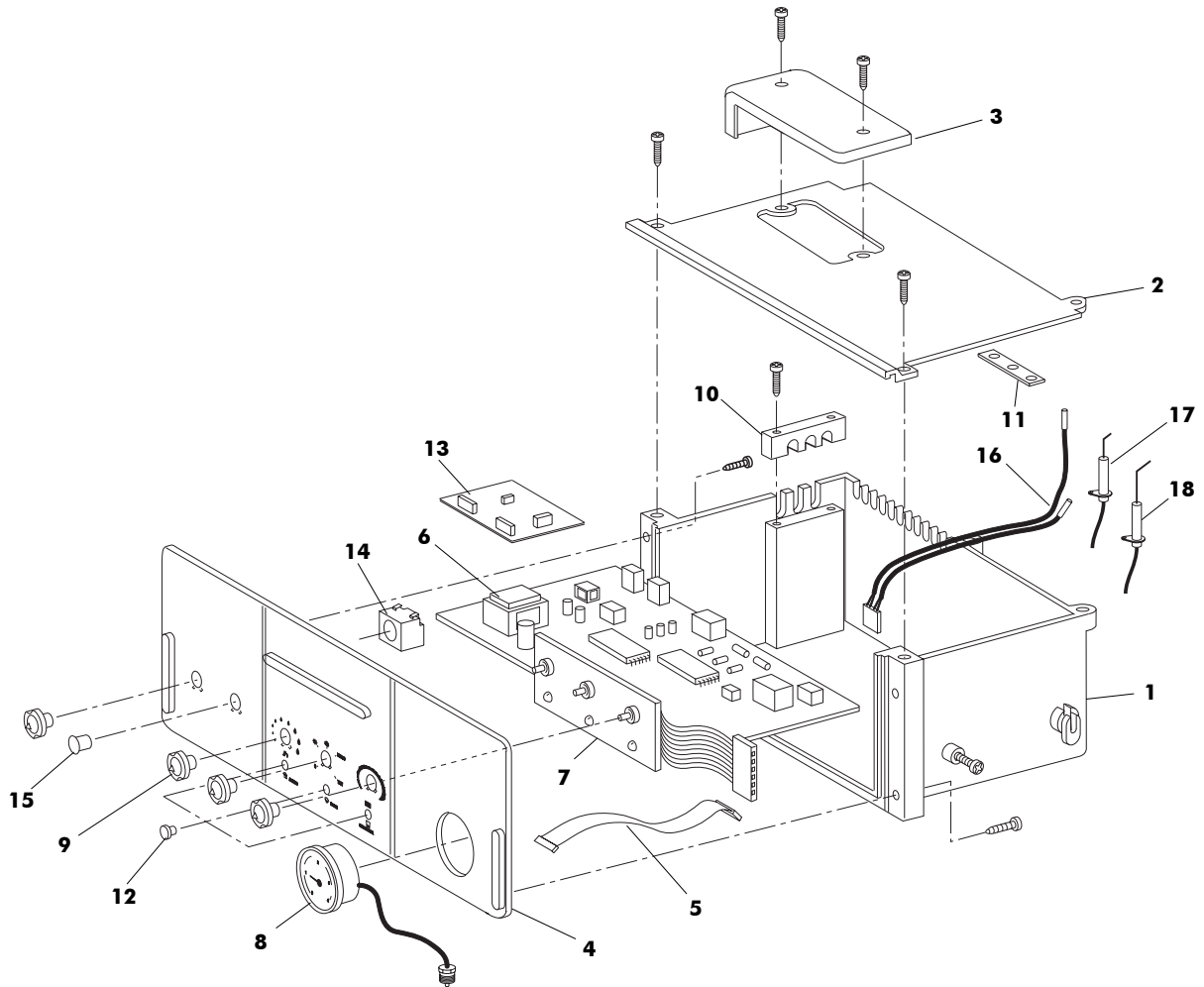


Pos.	Cod.	Denominazione
1	<b>B1845425</b>	Tampone lamiera di fondo
2	<b>B1866605</b>	Materassino isolante di fondo
3	<b>B1852711</b>	Tubo arrivo gas
4	<b>B1845074</b>	Basamento caldaia
5	<b>B1892605</b>	Isolante basamento
6	<b>B1866505</b>	Isolante piastra bruciatore
7	<b>B1855001</b>	Settore bruciatore
8	<b>B1848009</b>	Staffa fissaggio elettrodi
9	<b>B1855060</b>	Spioncino
10	<b>B0166301</b>	Guarnizione valvola gas
11	<b>B1856010</b>	Valvola gas SIT 822.112
12	<b>B1845205</b>	Parete anteriore lamiera
13	<b>B8584004</b>	Tirante d. 10x375
14	<b>B1764200</b>	Guaina portabulbi termostati
15	<b>B8589802</b>	Tappo cieco 1"1/2
16	<b>B8566000</b>	Guarnizione 61x48
17	<b>B8589500</b>	Anello biconico
18	<b>B1880100</b>	Isolante corpo caldaia
19	<b>B1830000</b>	Elemento ghisa destro
20	<b>B1830500</b>	Elemento ghisa intermedio
21	<b>B1830900</b>	Elemento ghisa sinistro
22	<b>B1846055</b>	Scatola fumo completa
23	<b>B1855015</b>	Piastra bruciaotre
24	<b>B1866000</b>	Guarnizione gomma quadra 80x80
25	<b>B1847300</b>	Dima bollitore
26	<b>B1863210</b>	Bollitore 60 lt.
27	<b>B1852712</b>	Tubo rame da caldaia a valvola
28	<b>B8591351</b>	Valvola di non ritorno
29	<b>B1852713</b>	Tubo rame uscita sanitario
30	<b>B0162120</b>	Valvola sfiato aria 1/4" manuale
31	<b>B1875520</b>	Vaso espansione opzionale

Pos.	Cod.	Denominazione
32	<b>4.51675.0</b>	Vaso espansione lt. 10
33	<b>B1852715</b>	Tubo da pompa a circolatore
34	<b>B8591357</b>	Valvola di non ritorno
35	<b>B0159306</b>	Circolatore GRUNDFOS UPS25 1 1/2"
36	<b>B1852720</b>	Tubo rame da pompe a caldaia
37	<b>B8591201</b>	Rubinetto scarico 1/2"
38	<b>B8561901</b>	Manometro caldaia 1/4"
39	<b>B1852719</b>	Tronchetto ferro mandata
40	<b>B1362101</b>	Valvola automatica sfogo aria 3/8"
41	<b>B1391300</b>	Rubinetto carico impianto
42	<b>B1852716</b>	Tubo rame carico caldaia
43	<b>B1852714</b>	Tubo ritorno impianto - circolatore
44	<b>4.50398.0</b>	Valv. secur. M/F 1/2" - 3 bar
45	<b>B1852718</b>	Tubo rame uscita sanitario
46	<b>B1852717</b>	Tubo rame entrata acqua fredda
47	<b>B1762100</b>	Valvola sicurezza 8 bar
	<b>8.51236.0</b>	G/cruscotto (tav. 1207A)
	<b>B1845783</b>	Porta mantello
	<b>B1845770</b>	Fianco destro mantello
	<b>B1845771</b>	Fianco sinistro mantello
	<b>B1845815</b>	Coperchio mantello
	<b>B1845814</b>	Staffa fissaggio fianchi
	<b>B1845813</b>	Supporto staffa fissaggio fianchi



Pos.	Cod.	Denominazione	Pos.	Cod.	Denominazione
1	1.57947.0	Scatola cruscotto Xilo			
2	1.57697.0	Coperchio scatola cruscotto			
3	1.57745.0	Coperchio ispezione cruscotto			
4	1.57463.0	Frontale cruscotto			
5	1.57929.0	Cavo flat			
6	4.55982.0	Scheda base			
7	4.55983.0	Scheda controllo			
8	4.55750.0	Termoidrometro Imit 28010			
9	1.57653.0	Pomello			
10	1.57768.0	Piastrina bloccaggio cavi			
11	1.57729.0	Piastrina bloccaggio cavi			
12	4.55771.0	Lente trasparente			
13	4.55973.0	Apparecchiatura RV0525.4104			
14	4.55873.0	Termostato IMIT 543707-cap. I=1000			
15	4.55536.0	Pulsante unipolare rosso			
16	1.58678.0	Sonda risc./san.			
17	1.57933.0	Elettrodo di accensione			
18	1.57934.0	Elettrodo di controllo			