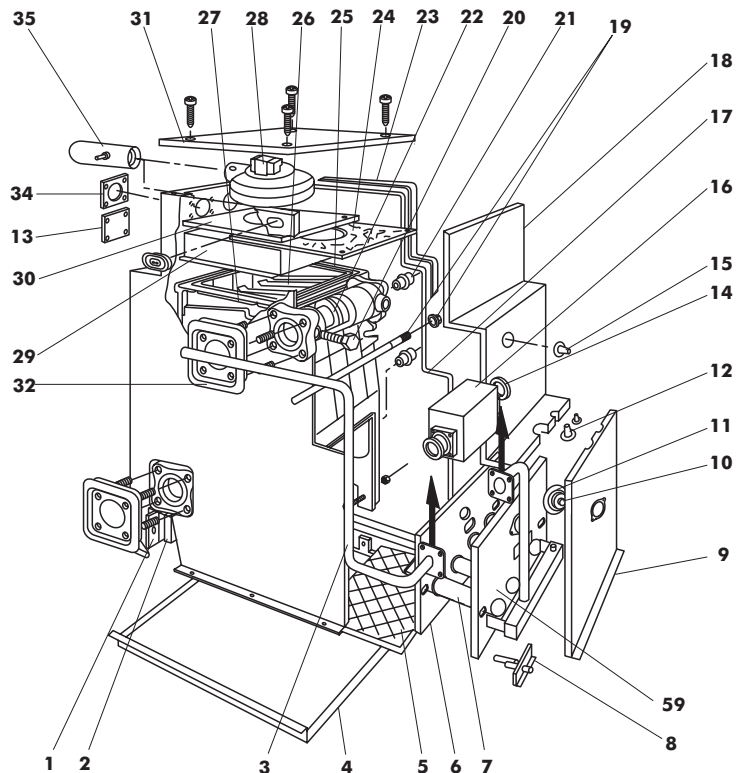
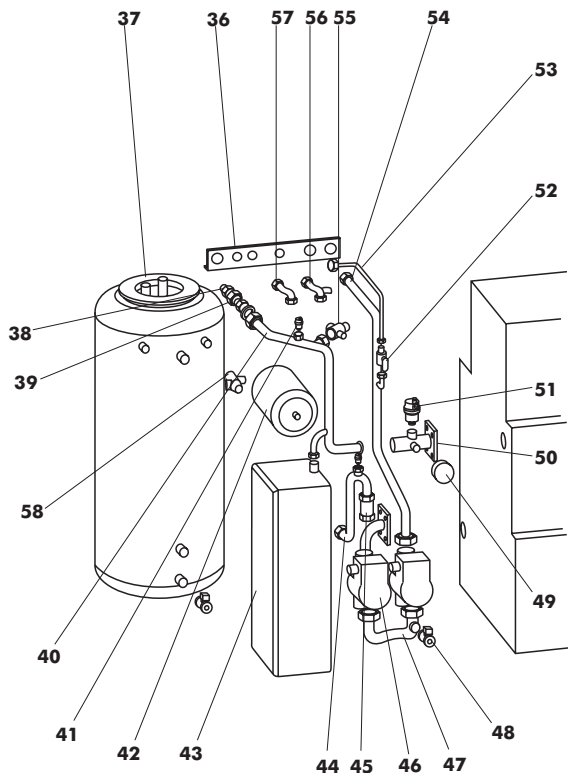


**ERA 31 BS 60 Cod. 00901610**
**TAV. 1206**

Febbraio 2002



Pos.	Cod.	Denominazione
1	<b>B1845425</b>	Tampone lamiera di fondo
2	<b>B1866605</b>	Materassino isolante di fondo
3	<b>B1852711</b>	Tubo arrivo gas
4	<b>B1845074</b>	Basamento caldaia
5	<b>B1892605</b>	Isolante basamento
6	<b>B1866505</b>	Isolante piastra bruciatore
7	<b>B1855001</b>	Settore bruciatore
8	<b>B1848009</b>	Staffa fissaggio elettrodi
9	<b>B1845475</b>	Coperchio bruciatore c.s.
10	<b>B1864900</b>	Vetro spioncino camera stagna
11	<b>B1850000</b>	Spioncino lamiera c.s.
12	<b>B1866004</b>	Passatubo d. 14x38
13	<b>B1846212</b>	Tappo chiusura foro
14	<b>B0166301</b>	Guarnizione valvola gas
15	<b>B1866006</b>	Passacavo
16	<b>4.55327.0</b>	Valvola SIT 822 NOVA
17	<b>B1845435</b>	Involucro posteriore c.s.
18	<b>B1845445</b>	Anteriore involucro camera stagna
19	<b>B8584004</b>	Tirante d. 10x375
20	<b>B1764200</b>	Guaina portabulbi termostati
21	<b>B8589710</b>	Tappo cieco 1 1/2" esag. incassato
22	<b>B8589500</b>	Anello biconico
23	<b>B8566004</b>	Guarnizione striscia c.s.
24	<b>B1866675</b>	Isolante cappa fumo
25	<b>B1830000</b>	Elemento ghisa destro
26	<b>B1830500</b>	Elemento ghisa intermedio
27	<b>B1830900</b>	Elemento ghisa sinistro
28	<b>B4165511</b>	Ventola estrazione fumi
29	<b>B1846025</b>	Scatola fumo completa
30	<b>B1846035</b>	Coperchio cappa fumo
31	<b>B1846095</b>	Coperchio involucro camera stagna
32	<b>B1866002</b>	Guarnizione gomma
34	<b>B1846257</b>	Diaframma aspirazione d. 53

Pos.	Cod.	Denominazione
35	<b>B1846225</b>	Boccaglio ventilatore
36	<b>B1847300</b>	Dima bollitore
37	<b>B1863210</b>	Bollitore 60 Lt.
38	<b>B1852712</b>	Tubo rame da caldaia a valvola
39	<b>B8591351</b>	Valvola di non ritorno
40	<b>B1852713</b>	Tubo rame uscita sanitario
41	<b>B0162120</b>	Valvola sfianto aria 1/4" manuale
42	<b>B1875520</b>	Vaso espansione opzionale
43	<b>4.51675.0</b>	Vaso espansione lt. 10
44	<b>B1852715</b>	Tubo rame pompa a circolatore
45	<b>B8591357</b>	Valvola di non ritorno
46	<b>B0159306</b>	Circolatore GRUNDFOS UPS25 1 1/2"
47	<b>B1852720</b>	Tubo rame da pompe a caldaia
48	<b>B8591201</b>	Rubinetto scarico 1/2"
49	<b>B8561901</b>	Manometro caldaia 1/4"
50	<b>B1852719</b>	Tronchetto ferro mandata
51	<b>B1362101</b>	Valvola automatica sfogo aria 3/8"
52	<b>B1391300</b>	Rubinetto carico impianto
53	<b>B1852716</b>	Tubo rame carico caldaia
54	<b>B1852714</b>	Tubo ritorno impianto - circolatore
55	<b>4.50398.0</b>	Valv. sicur. M/F 1/2" - 3 bar
56	<b>B1852718</b>	Tubo rame uscita sanitario
57	<b>B1852717</b>	Tubo rame entrata acqua fredda
58	<b>B1762100</b>	Valvola sicurezza 8 bar
59	<b>B1855015</b>	Piastra bruciatore
	<b>8.51237.0</b>	G/cruscotto (tav. 1206A)
	<b>B1845783</b>	Porta mantello
	<b>B1845845</b>	Coperchio mantello
	<b>B1845770</b>	Fianco destro mantello
	<b>B1845711</b>	Fianco sinistro mantello
	<b>B1845814</b>	Staffa fissaggio fianchi

