



Lamborghini
CALORECLIMA

AZIENDA CERTIFICATA ISO 9001



**CALDAIE IN GHISA AD ALTO RENDIMENTO
HIGH EFFICIENCY CAST IRON BOILERS
CALDERAS DE HIERRO FUNDIDO DE ALTO RENDIMIENTO
CALDEIRAS EM FERRO FUNDIDO DE ALTO RENDIMENTO**



ERA 31 B 60

**MANUALE
DI INSTALLAZIONE
E MANUTENZIONE**

**INSTALLATION
AND MAINTENANCE
MANUAL**

**MANUAL
DE INSTALACIÓN
Y MANTENIMIENTO**

**MANUAL
DE INSTALAÇÃO
E MANUTENÇÃO**

ES

Leer atentamente las instrucciones y advertencias contenidas en el presente manual puesto que otorgan importantes indicaciones que preservan la seguridad, l'instalación y manutención.

Conservar cuidadosamente este manual para cualquier ulterior consulta.

La instalación debe ser efectuada por personal cualificado que será responsable del respeto de las normas de seguridad vigentes.



ÍNDICE	PÁGINA
GENERALIDADES _____	42
MODELOS _____	43
TABLA DE DATOS TÉCNICOS _____	44
COMPONENTES Y ACCESORIOS _____	45
CUADRO DE MANDOS - ANOMALÍAS _____	46
FUNCIONES _____	47
ESQUEMA ELÉCTRICO _____	48
INSTRUCCIONES DE INSTALACIÓN Y DE FUNCIONAMIENTO _____	49
CONTROL DEL TERMOSTATO DE HUMOS _____	54
MANEJO Y MANTENIMIENTO DE LA CALDERA	
INFORMACIONES PARA EL USUARIO _____	55

¡Enhorabuena...

... por su óptima elección!

LAMBORGHINI garantiza no sólo la calidad del producto sino también la eficacia de su red de asistencia técnica.

PARA TODO LO QUE NECESITEN DIRÍJANSE AL DISTRIBUIDOR LAMBORGHINI MÁS CERCANO

Lea detenidamente las instrucciones y las advertencias contenidas en este manual ya que suministran indicaciones importantes concernientes a la seguridad de la instalación, al uso y al mantenimiento.

Conserve el manual con cuidado para ulteriores consultas.

La instalación debe ser efectuada por personal cualificado que será responsable del respeto de las normas de seguridad vigentes.



DECLARACIÓN DE CONFORMIDAD:

Las calderas **ERA 31 B 60** están construidas según la regla de la buena técnica y concretamente según las normativas UNI-CIG 7271 y CEI 61-50.

Son conformes a la ley n° 1083 del 6/12/71 (Normas para la seguridad de la instalación del gas) y a la ley n° 46 del 5/3/90 (Normas para la seguridad de las instalaciones).

Asimismo las calderas RESPONDEN A LOS REQUISITOS DE LA Ley n° 10 del 9/1/91 (Normas para limitar el consumo energético), por consiguiente se pueden clasificar como "generadores de calor de alto rendimiento".

IMPORTANTE:

La instalación de las calderas tiene que respetar escrupulosamente las normas vigentes.

El incumplimiento de las mismas y la inobservancia de lo que menciona este manual relevan de todo tipo de responsabilidad a la empresa constructora.

ADVERTENCIAS:

La caldera **ERA 31 B 60** es una caldera de gas de tipo **B**_{11B5} utilizable para la categoría de gas **II**_{2H3+}

Para más de 35 kW o 30.000 kcal/h quemadas

(en caso de una o varias calderas instaladas en el mismo local) las calderas tienen que estar instaladas en un local preparado como central térmica. La normativa de referencia es el Decreto Ministerial del 12 de abril de 1996 del Ministerio del Interior.

Por debajo de 35 kW, o de 30.000 kcal/h quemadas

las calderas no pueden ser instaladas en locales donde se vive sino en locales térmicos adecuados o bien fuera de la unidad habitativa (disposiciones del DPR n° 412 del 26 de agosto de 1993, válidas en todos los casos menos para la mera sustitución de la caldera). Las normativas de referencia para la instalación son la UNI-CIG 7129 y la UNI-CIG 7131.

Las calderas cuentan con un dispositivo de seguridad para prevenir la emisión de productos de la combustión, según la norma UNI-CIG 7271 FA-2 (publicada en la Gaceta Oficial del 03/05/93).

ASEGURARSE DE QUE:

- El local elegido sea idóneo a la instalación
- Se respeten las condiciones de ventilación necesarias
- La conexión a la chimenea sea totalmente estanca
- Se asegure una correcta evacuación de los humos que produce la combustión, es decir que la fabricación y el tiro de la chimenea sean conformes con la normativa vigente UNI-CTI 9615 y con las disposiciones del DPR n° 412 del 26 de agosto de 1993.



GENERALIDADES

La **ERA 31 B 60** es una caldera de hierro fundido de alto rendimiento y emisión contenida.

El cuerpo de la caldera está formado por:

- un elemento derecho
 - un número variable de elementos intermedios
 - un elemento izquierdo
- ensamblados mediante doble conos de acero St 37-2 DIN 1626.

El quemador, cuyo funcionamiento es de aire aspirado, es de acero inoxidable, funciona con gas natural y G.L.P., con encendido electrónico y detección de la llama por electrodo de ionización.

Un elegante y sólido envolvente envuelve el cuerpo de hierro fundido y el acumulador.

ERA 31 B 60

El acumulador teflonado se puede inspeccionar, tiene un serpentín extraíble, y cuenta con un ánodo con indicador de desgaste.

Está colocado al lado de la caldera y tiene una capacidad de 60 litros netos.

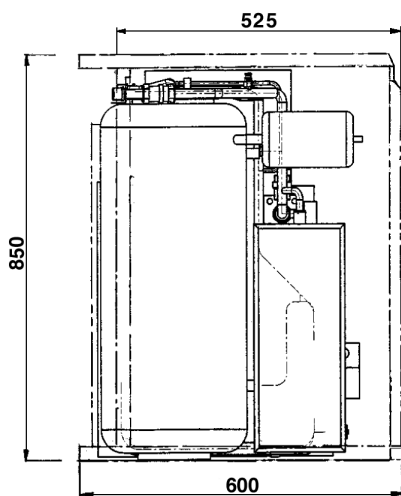
- los modelos llevan 2 bombas de circulación, un termostato de regulación de la temperatura del agua caliente sanitaria, un termostato de regulación de la temperatura de la instalación, un termostato de prioridad, un vaso de expansión para la instalación de calefacción, dos válvulas unidireccionales, una válvula de seguridad de 3 bar, una válvula de seguridad de 8 bar, una válvula gas de dos etapas, y un sistema anti-inercia.



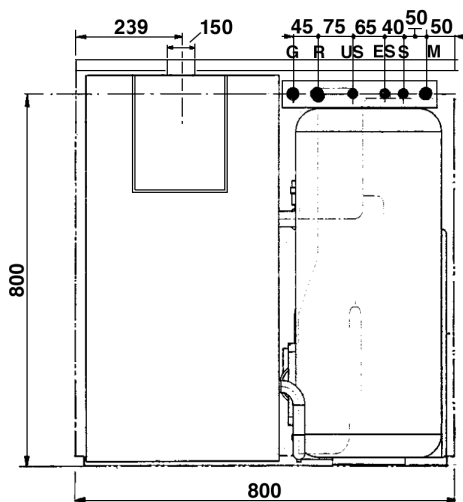
MODELOS

Modelo	Potencia térmica útil		Agua caliente
	Kcal/h	kW	$\Delta t = 30^{\circ}\text{C}$ lt/min.
ERA 31 B 60	27.100	31,5	15,3

VISTA LATERAL



VISTA POSTERIOR



DESCRIPCIÓN

A	Ida instalación	3/4"
R	Retorno instalación	3/4"
US	Salida agua caliente sanitaria	1/2"
ES	Entrada A.C.S. y carga	1/2"
RS	Recirculación circuito sanitario	1/2"
G	Tubo suministro gas	3/4"



TABLA DE DATOS TÉCNICOS

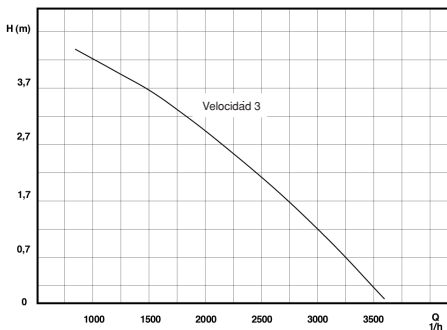
Caudal térmico cámara combustión*		kcal/h kW	29.950 34.8
Caudal térmico útil*		kcal/h kW	27.100 31.5
Presión alimentación	Gas natural G20	mbar	20
	G.L.P. G30	mbar	30
	G.L.P. G31	mbar	37
Presión quemador*	Gas natural G20	mbar	10.1
	G.L.P. G30	mbar	11.0
	G.L.P. G31	mbar	15.0
Boquillas quemador	Gas natural G20	ø mm	4 x 2.60
	G.L.P. G30	ø mm	4 x 1.45
	G.L.P. G31	ø mm	4 x 1.45
Caudal gas* (15°C; 1013 mbar)	Gas natural G20	m ³ /h	3.68
	G.L.P. G30	kg/h	2.75
	G.L.P. G31	kg/h	2.71
Conexión gas			3/4"
Ø Ida-Retorno			3/4"
Contenido agua circuito primario		litros	17
Contenido agua acumulador		litros	50
Producción A.C.S. Δ t=30°C		litros/min	15.3
Ø Conexiones sanitarios			1/2"
Vaso de expansión circuito primario		litros	10
Vaso de expansión circuito sanitario (opcional)		litros	2
Válvula de seguridad circuito primario		bar	3 1/2" gas
Válvula de seguridad circuito sanitario		bar	8 1/2" gas
Ø unión tubo humos		mm	150
Alimentación eléctrica			230 V - 50 Hz - 205 W
Caudal máximo humos		g/s	26
Temperatura humos		°C	115
Peso		kg	196

*NOTA: Exclusivamente con gas natural (G20) el caudal térmico para la calefacción puede ser regulado dentro del campo indicado regulando la presión en el quemador.

Está absolutamente prohibido efectuar regulaciones fuera del campo indicado.



ALTURA MANOMÉTRICA DISPONIBLE EN LOS RACORES (lado calefacción)



COMPONENTES Y ACCESORIOS

VÁLVULAS DEL GAS UTILIZADAS

TIPO DE GAS

GAS NATURAL

G.L.P.

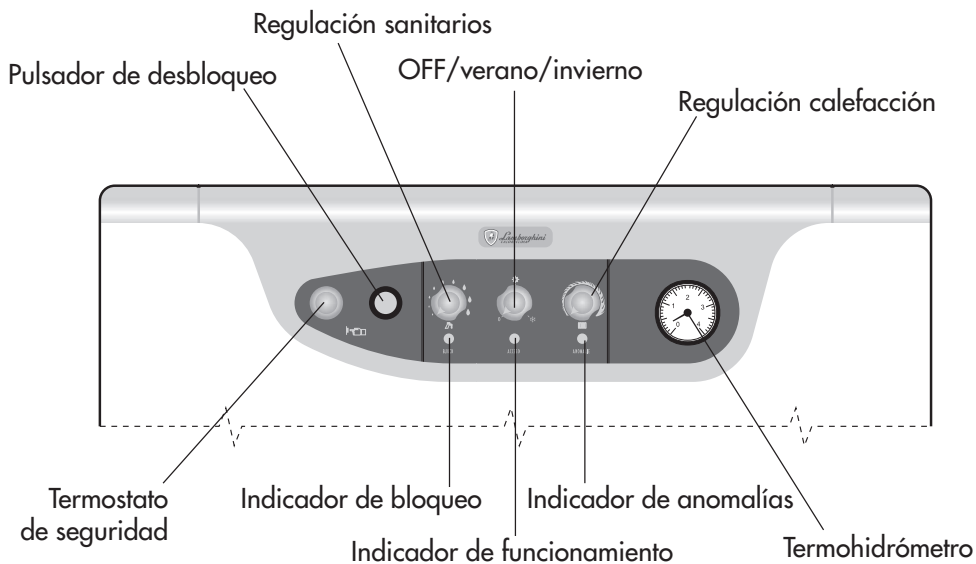
ERA 31 B 60

NOVA 822

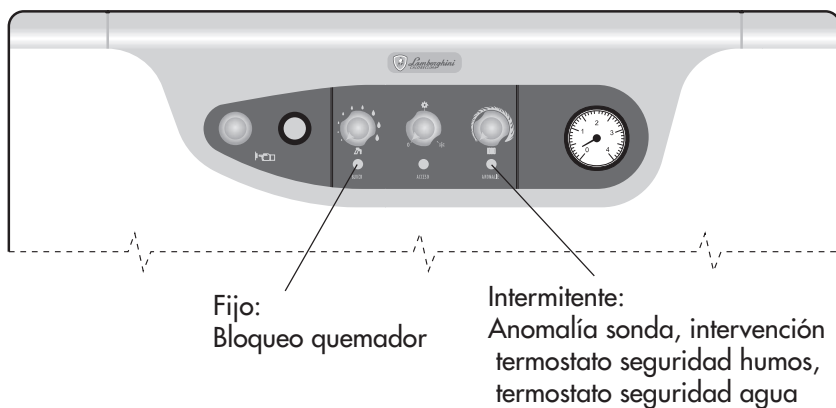
NOVA 822



CUADRO DE MANDOS



ANOMALÍAS





FUNCIONES

FUNCIÓN ANTI-HIELO

Con una temperatura de la caldera inferior o igual a 5°C se activa la caldera y al mismo tiempo la bomba de circulación de calefacción. Una vez que se alcanza la temperatura de 20°C, se para la bomba de circulación de calefacción y se activa durante 3 minutos la bomba de circulación del acumulador. Al final del ciclo la caldera se vuelve a poner en la posición de stand-by.

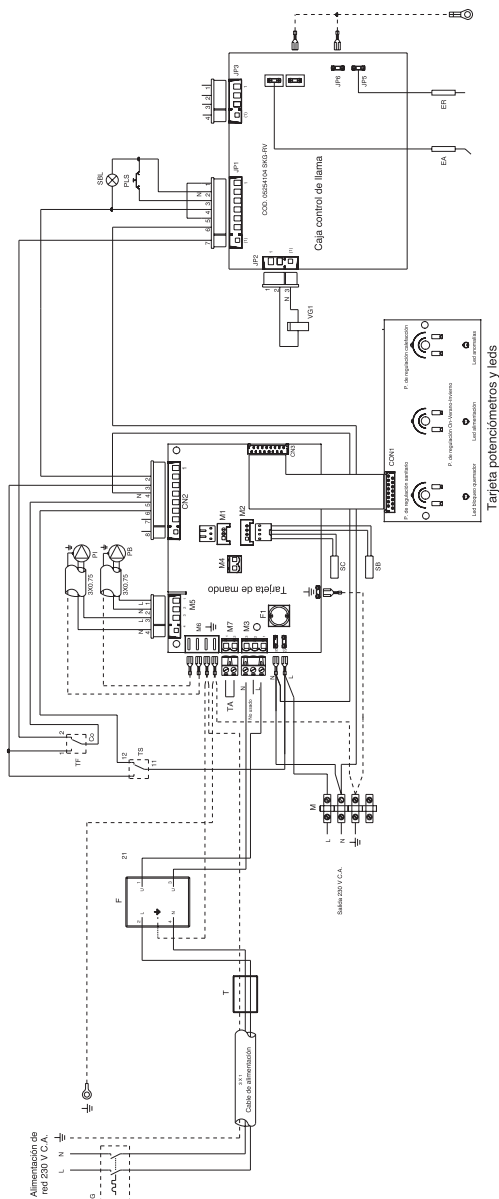
FUNCIÓN DE SEGURIDAD SOBRECALENTAMIENTO

Si la temperatura de la caldera es igual o mayor a 92°C, la centralita electrónica activa la bomba de circulación de la calefacción si la demanda de calor venía de la instalación, o bien la bomba de circulación del circuito sanitario si la demanda era de A.C.S.

La bomba de circulación (calefacción o sanitario) permanece activa hasta que la temperatura sea menor o igual a 90°C.



ESQUEMA ELÉCTRICO



- IG: Interruptor magnetotérmico de corte de la alimentación del cuadro eléctrico (a cargo del instalador)
- SB: Sonda del acumulador
- SC: Sonda de la caldera
- VG1: Electroválvula de gas
- P1: Bomba de calefacción
- PB: Bomba del acumulador
- TA: Termostato ambiente
- TS: Termostato seguridad agua 100°C (+6°C)
- TF: Termostato Seguridad Humos 70°C (+6°C)
- F1: Fusible de 3,15 A de fusión lenta
- M: Regleta de bornes PA 35 - 4 polos
- M2: Conector Lumberg para conectar la sonda de la caldera y la del acumulador
- M3: Regleta de bornes extraíble para alimentar el cuadro eléctrico
- M5: Conector Stelvio para conectar la bomba de la instalación y la bomba del acumulador
- M6: Faston para la conexión de tierra
- M7: Regleta de bornes extraíble para el termostato ambiente
- SBL: Indicador de bloqueo caja control de llama
- PLS: Pulsador de bloqueo caja control de llama
- ER: Electrodo de detección de llama
- EA: Electrodo de encendido
- T : Filtro antiparasitario
- F : Filtro de red



INSTRUCCIONES DE INSTALACIÓN Y FUNCIONAMIENTO

CUARTO CALDERA

El local en el que se va a instalar la caldera tiene que responder a los requisitos de la normativa vigente (caudal térmico hasta 35 kW: UNI-CIG 7129, UNI-CIG 7131 - caudal térmico superior a 35 kW: DM 12 abril 1996 del Ministerio del Interior), con particular atención por lo que respecta a las especificaciones relacionadas con las aperturas del mismo hacia el exterior a fin de no generar riesgos (que podrían ser graves para los usuarios) ni funcionamientos incorrectos de la caldera.

CONEXIÓN A LA INSTALACIÓN DEL GAS

La conexión de la caldera a la instalación de gas tiene que ser hecha según la normativa vigente. Para determinar los diámetros de las tuberías hay que hacer referencia a las tablas de la norma UNICIG 7129 teniendo en cuenta la potencia de las calderas según la tabla de los datos técnicos (pág. 9).

CONEXIÓN AL CIRCUITO HIDRÁULICO

La conexión de la caldera al circuito hidráulico tiene que ser efectuada según la normativa vigente. En caso de aguas duras (superior a 20 grados franceses) es necesario introducir en la instalación agua tratada. Si es necesario introducir anti-hielo hay que atenerse a los porcentajes aconsejados por las casas fabricantes en función de las temperaturas mínimas previstas, prestando un cuidado especial para obtener una perfecta mezcla entre agua y anti-hielo.

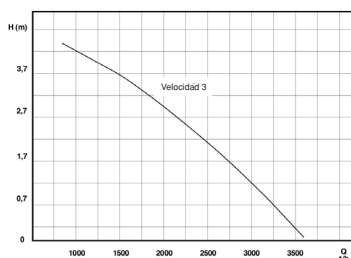
Si no hubiera la posibilidad de expansión en el circuito sanitario es totalmente indispensable instalar un **vaso de expansión sanitario** (disponible en el kit opcional).

ATENCIÓN: las válvulas unidireccionales impiden que, en ciertos casos concretos, haya un funcionamiento incorrecto del circuito sanitario o del circuito primario. Asimismo pueden impedir la circulación natural si la fuerza motriz de la misma es inferior a 110 mm de H₂O (desnivel máximo entre la caldera y los radiadores 3 m). En caso contrario hay que instalar en la tubería de ida una válvula unidireccional con pérdida de carga adecuada, o una electroválvula eléctricamente conectada en paralelo a la bomba de circulación de la instalación (en paralelo en los bornes 11-13) para impedir la circulación natural.

NOTA: la válvula unidireccional tiene que tener el tornillo que desactiva el muelle en posición horizontal durante la carga de agua de la caldera y de la instalación, y en cambio el tornillo que desactiva el muelle en posición vertical durante el funcionamiento normal.

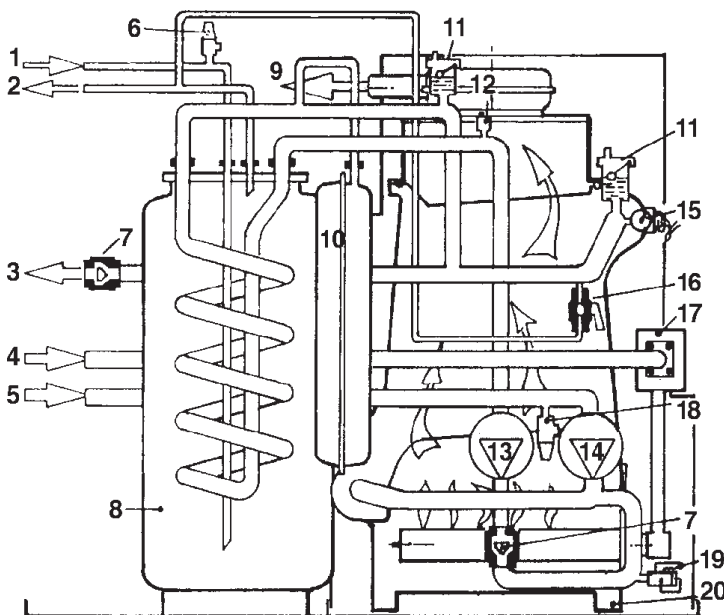
Las bombas de circulación montadas tienen tres velocidades

ALTURA MANOMÉTRICA DISPONIBLE EN LOS RACORES





ESQUEMA HIDRÁULICO



LEGENDA:

- | | | | |
|-----|----------------------------|-----|----------------------------------|
| 1. | Entrada agua sanitaria | 11. | Purgador aire automático |
| 2. | Salida agua sanitaria | 12. | Purgador aire manual |
| 3. | Ida calefacción | 13. | Bomba de circulación sanitario |
| 4. | Llegada gas | 14. | Bomba de circulación instalación |
| 5. | Retorno calefacción | 15. | Manómetro |
| 6. | Válvula de seguridad 8 bar | 16. | Griño de llenado |
| 7. | Válvula antirretroceso | 17. | Válvula gas |
| 8. | Acumulador | 18. | Válvula de seguridad 3 bar |
| 9. | Salida humos | 19. | Griño de descarga |
| 10. | Vaso de expansión | 20. | Cuerpo caldera |

CONEXIÓN A LA CHIMENEA

La conexión de la caldera a la chimenea tiene que hacerse con tubos rígidos que se ajusten a la normativa vigente tanto por su forma como por el material.

El termostato de seguridad de los humos ha sido regulado previamente y su elemento sensible ha sido colocado de manera que intervenga en los tiempos máximos de seguridad previstos por la norma. Por consiguiente, **está absolutamente prohibido** modificar tanto la posición del bulbo como las conexiones eléctricas, así como sustituirlo con otro que no sea original.

MONTAJE DEL ENVOLVENTE

Las calderas se entregan con un envoltente montado de color blanco.



PURGA DEL AIRE DE LA CALDERA Y DEL ACUMULADOR

Al llenar la instalación del acumulador, hay que prestar una atención especial cuando se libera el aire.

Hay que proceder de la siguiente manera:

- Asegurarse de que las válvulas manuales y automáticas de purga del aire estén abiertas
- Asegurarse de que el interruptor general esté desconectado
- Llenar con el grifo de carga haciendo que fluya el agua muy despacio
- Cerrar las válvulas manuales a medida que va saliendo agua de ellas en secuencia
- Cuando el manómetro indica la presión deseada (0,3 ÷ 0,5 bar superior a la presión hidrostática de la instalación) cerrar el grifo de carga
- Encender la caldera en la posición de verano y dejar que funcione unos minutos la bomba de circulación del circuito sanitario
- Parar la bomba de circulación, actuando sobre el interruptor general, y volver a controlar que por las válvulas de purga de aire manual salga sólo agua. Si sale aire hay que repetir otra vez la operación.
- Controlar de nuevo la presión en el manómetro

PRIMER ENCENDIDO Y REGULACIÓN DE LA CALDERA

Quitar el tornillo situado en la toma de presión a la entrada de la válvula del gas e introducir un manómetro de columna de agua. Abrir la llave del gas.

Controlar que la presión de gas aguas arriba sea igual o ligeramente superior a los valores requeridos en la tabla de los datos técnicos (página 8).

ATENCIÓN: si la presión es superior, hay que intervenir o introduciendo un reductor de presión (aguas arriba de la caldera o del cuarto caldera) o bien contactando con la empresa de abastecimiento del gas.

Poner el interruptor general en la posición I.

- Introducir el enchufe o encender el interruptor aguas arriba de la caldera. El indicador luminoso que indica la presencia de tensión se enciende. Si este indicador no se enciende:
- controlar la presencia de tensión en la red eléctrica
- controlar la conexión de la caldera a la red eléctrica
- Activar el interruptor general
- Programar en el termostato de regulación (y en el de prioridad) las temperaturas deseadas. Programar el termostato de regulación para el circuito a 80°C.
- Tras unos segundos el gas empieza a salir por el quemador principal y al mismo tiempo el electrodo de encendido provoca la chispa. De no ser así:
- si en la centralita llega corriente controlar el fusible y, si no está dañado, cambiar la centralita.
- si no llega corriente a la centralita controlar las conexiones de la centralita, el interruptor general, el termostato de humos, el reloj, el termostato ambiente, el termostato de regulación, el termostato de prioridad.
- Controlar que la chispa tenga una longitud de 5 mm y que se produzca entre el electrodo de encendido y los cortes de salida de gas presentes en el quemador. Tras un máximo de 10 segundos el electrodo de ionización dejara de funcionar y el quemador principal se queda encendido.

Si en presencia de la chispa el quemador no se enciende, hay que asegurarse de que:

- la instalación del gas esté completamente purgada
- llegue tensión a la válvula gas

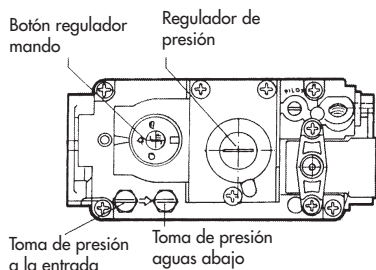


Si el quemador se enciende pero sigue habiendo chispa y tras unos segundos la centralita de ionización se bloquea, hay que asegurarse de que:

- al borne 1 del cuadro de mandos esté conectada la fase y al borne 2 el neutro
- el electrodo de ionización no descargue a tierra debido a la rotura de la cerámica, a una posición incorrecta o por presencia de humedad
- la tierra de la instalación sea buena y el hilo de tierra que está conectado al quemador esté fijado correctamente

REGULACIONES

- Apagar la caldera mediante el interruptor general. Destornillar el tornillo de toma de presión que está colocado aguas abajo de la válvula. Desplazar el manómetro de columna de agua en la toma de presión aguas abajo. Volver a atornillar el tornillo de la toma de presión en la entrada. Encender mediante el interruptor general. (*) Colocar el interruptor verano-invierno en la posición verano. Controlar que la presión del gas en el quemador corresponda a la indicada en la tabla de los datos técnicos (valor máximo). Si es diferente, aflojar completamente el tornillo 1 y actuar mediante el tornillo 2.
- Colocar el termostato de prioridad al mínimo, el interruptor verano-invierno en la posición de invierno (asegurarse de que el reloj y el termostato ambiente estén cerrados) y esperar a que se encienda el indicador luminoso de calefacción. Regular el tornillo 1 al valor de presión correspondiente al caudal térmico deseado para la instalación.



Atención: está tajantemente prohibido regular a valores diferentes de los previstos en la tabla.

Caudal térmico	mbar
34.9	10.2
35.2	10.4
35.6	10.6
36.0	10.9
36.4	11.1
36.7	11.3
37.1	11.6
37.4	11.8
37.9	12.1
38.3	12.3
38.6	12.5
39.0	12.7
39.3	12.9
39.7	13.2

Bloquear los tornillos 1 y 2 con sus contratuercas, y precintarlos. Regular el termostato sanitario en la temperatura deseada, colocar el interruptor verano-invierno en la posición deseada.

Los caudales para el G.L.P. no se pueden reducir.



Colocar el interruptor verano-invierno en la posición invierno. Controlar que la presión del gas en el quemador corresponda a la que indica la tabla (valor máximo). Si es diferente, quitar el tapón del regulador de presión y regular la presión al valor indicado. Volver a enroscar el tapón del regulador de presión y precintarlo.

Atención: es posible regular la presión a un valor cualquiera de los que indica la tabla; en este caso obviamente la producción de agua caliente sanitaria disminuye consecuentemente.

Apagar el quemador mediante el interruptor general. Esperar unos 30 segundos. Volver a encender el quemador y controlar el encendido lento (valor indicativo: 8 mbar). Desconectar el manómetro y apretar con cuidado el tornillo de toma de presión de la presión aguas abajo.

TRANSFORMACIÓN DEL TIPO DE GAS

Las calderas **ERA 31 B 60** se entregan preparadas para funcionar con gas natural.

Si tuvieran que trabajar con G.L.P. hay que pedir el kit correspondiente de transformación de gas natural a G.L.P.

CALDERA	N° /ø BOQUILLAS
ERA 31 B 60	4/1.45

Transformación de gas natural a G.L.P.:

- Sustituir las boquillas del quemador
- Desconectar el reductor de presión (*) atornillando al máximo el tornillo 2 y luego el tornillo 1
- Controlar la presión aguas arriba del aparato por medio de la toma de presión montada en el tubo de llegada de gas y regular los reductores de presión de la instalación de manera que se obtenga la presión indicada en la tabla de los datos técnicos (página 44)
- Controlar que la presión en el quemador corresponda a lo que indica la tabla de los datos técnicos (página 8)
- Precintar los tornillos 2 y 1
- Pegar la plaquita: "Caldera regulada para G.L.P.", encima de la ya existente

Transformación de G.L.P. a gas natural:

- Sustituir las boquillas en el quemador
- Regular la presión en el quemador según lo que indica la tabla de los datos técnicos (página 44)
- Precintar los tornillos 2 y 1
- Pegar la plaquita: "Caldera regulada para Gas Natural", encima de la ya existente
- En las calderas ERA 31 B 60 no está presente la bobina.



CONTROL DEL TERMOSTATO DE HUMOS

Tras haber terminado todas las operaciones es indispensable efectuar un control para ver si el termostato humos funciona bien, mediante las siguientes operaciones:

- Desconectar en correspondencia con la chimenea el tubo que une la caja de humos a la misma y obstruirlo con material adecuado (el material tiene que soportar una temperatura de unos 300°C).
- Encender la caldera tras haber abierto todas las ventanas del local
- Antes de 2 minutos se tiene que apagar el quemador y se tiene que encender el piloto que corresponde al símbolo de la chimenea (de no ser así hay que cambiar el termostato humos con el otro original)
- Desconectar el interruptor general y cerrar la llave del cierre del gas
- Volver a instalar el tubo de conexión a la chimenea
- Esperar a que se enfríe el bulbo del termostato de seguridad de los humos (unos 10 minutos después de que se activa el mismo)
- Rearmar el termostato de humos
- Volver a encender la caldera

SI CON LA CALDERA EN FUNCIONAMIENTO, CONECTADA CORRECTAMENTE A LA CHIMENEA, SE ENCENDIERA EL INDICADOR Y SE PUSIERA EN MARCHA EL TERMOSTATO DE LOS HUMOS, HABRÍA QUE CONTROLAR LA EFICACIA DE LA CHIMENEA.



MANEJO Y MANTENIMIENTO DE LA CALDERA - INFORMACIONES PARA EL USUARIO

Las maniobras que el usuario puede efectuar sobre la caldera son exclusivamente las siguientes:

- Control de la cantidad de agua en la caldera y en la instalación (por lo menos una vez a la semana)
- Desbloqueo de las bombas de circulación después de que las mismas hayan estado inactivas por un período superior a 15 días (apagar el interruptor general, destornillar el tornillo cromado que tienen las bombas de circulación (es normal que salga un poco de agua) y liberar la turbina con un destornillador)
- Desbloqueo del termostato de seguridad y del pulsador de bloqueo (cuando la caldera se bloquee)
- **Control del ánodo - SIMPLETEST:** girando, en el sentido contrario de las agujas del reloj, el botón regulador rojo colocado en el ánodo, el agua no tiene que salir. Si sale el agua, el ánodo está desgastado más del 80%, y por consiguiente hay que llamar al Servicio Técnico especializado para que lo cambien. **Si este control no se hace, se invalida la garantía del acumulador y puede perjudicarse la integridad del mismo**
- En caso de dudas o si es necesario repetir más de 3 veces las operaciones de bloqueo de la caldera, hay que llamar al técnico especializado

ENCENDIDO DE LA CALDERA

Conectar el enchufe y controlar que se encienda el piloto luminoso de presencia de tensión.

- Introducir la clavija del enchufe o encender el interruptor aguas arriba de la caldera. El indicador de presencia de la tensión se enciende.
- Activar el interruptor general
- Programar en el termostato de regulación de la caldera (y en el de prioridad) las temperaturas deseadas. Programar el termostato de regulación para el circuito sanitario a 80°C.
- Tras unos segundos, el gas inicia a salir del quemador principal y al mismo tiempo el electrodo de ionización provocará la chispa. Tras un máximo de 10 segundos el electrodo de ionización deja de funcionar y el quemador principal permanece encendido
- Si la caldera no se queda encendida llamar a un técnico especializado.

APAGADO DE LA CALDERA

Desconectar el interruptor general.

Cerrar la llave de cierre del gas que se encuentra fuera de la caldera o del local de la caldera.

ATENCIÓN: si la caldera o alguna parte de la instalación están en condiciones de bajar a una temperatura inferior a 0°C es indispensable introducir anti-hielo en la instalación.

CONSEJOS

Cada año, es necesario que el técnico especializado efectúe un control para comprobar el buen funcionamiento de la caldera y su estado de uso, así como para verificar si está suficientemente limpia.

Es muy importante controlar el ánodo del acumulador cada 6 meses. Si éste está desgastado hay que cambiarlo a fin de evitar perforaciones del acumulador causadas por la corrosión electroquímica.



LIMPIEZA DE LA CALDERA

Para limpiar la caldera hay que dirigirse a un técnico especializado.

Para quitar el polvo del envoltente hay que usar un paño humedecido ligeramente.

Quitar la corriente antes de efectuar esta operación

No usar detergentes o disolventes. En caso de manchas particularmente resistentes, si no fuera suficiente utilizar un paño humedecido, usar alcohol.

Volver a controlar las posiciones de los termostatos y volver a dar corriente a la caldera.

TERMOSTATO DE HUMOS

PUESTA EN FUNCIONAMIENTO DE LA CALDERA

Cuando interviene el termostato de humos se enciende el indicador luminoso del símbolo "chimenea obstruida" que está en el panel de mandos.

Para rearmar la caldera hay que seguir los pasos siguientes:

- Desconectar la clavija de conexión de la red eléctrica
- Levantar la tapa del envoltente de la caldera para acceder al termostato
- Quitar el tapón de plástico (desenroscando) que sale del panel portainstrumentos (numero 13)
- Presionar el pulsador rojo
- Volver a enroscar el tapón de plástico y volver a colocar la tapa del envoltente
- Introducir el enchufe

Atención: si hubiera que repetir dicha operación más de 3 veces, habría que solicitar inmediatamente la intervención del Centro de Asistencia Técnica autorizado de la zona, el cual se encargará de comprobar la eficacia del termostato. En caso de resultado positivo es indispensable que el instalador controle la chimenea. Si el tiro de la chimenea no es suficiente, hay que adecuarlo.

PROHIBICIONES: El termostato de seguridad de los humos ha sido regulado previamente y su elemento sensible ha sido colocado de manera que el dispositivo intervenga en los tiempos máximos de seguridad previstos por la norma. Por consiguiente, está **absolutamente prohibido** modificar tanto la posición del bulbo como las conexiones eléctricas. Así pues, también está prohibido sustituir el termostato con otro que no sea original.

BRUCIATORI
CALDAIE MURALI E TERRA A GAS
GRUPPI TERMICI IN GHISA E IN ACCIAIO
GENERATORI DI ARIA CALDA
TRATTAMENTO ACQUA
CONDIZIONAMENTO

Le illustrazioni e i dati riportati sono indicativi e non impegnano. La LAMBORGHINI si riserva il diritto di apportare senza obbligo di preavviso tutte le modifiche che ritiene più opportuno per l'evoluzione del prodotto.

The illustrations and data given are indicative and are not binding on the manufacturer. LAMBORGHINI reserves the right to make those changes, considered necessary, for the improvement of the product without forwaming the customer.

Las ilustraciones y los datos son indicativos y no comprometen. LAMBORGHINI se reserva el derecho de realizar sin preaviso todas las modificaciones que estime oportuno para la evolución del producto.

As ilustrações e os dados existentes são indicativos e não compromissivos. A LAMBORGHINI reserva-se o direito de efectuar, sem a obrigação de pré-aviso, todas as modificações que considerar necessárias para a melhoria do produto.

LAMBORGHINI CALOR S.p.A.
VIA STATALE, 342
44040 DOSSO (FERRARA)
ITALIA
TEL. ITALIA 0532/359811 - EXPORT 0532/359913
FAX ITALIA 0532/359952 - EXPORT 0532/359947