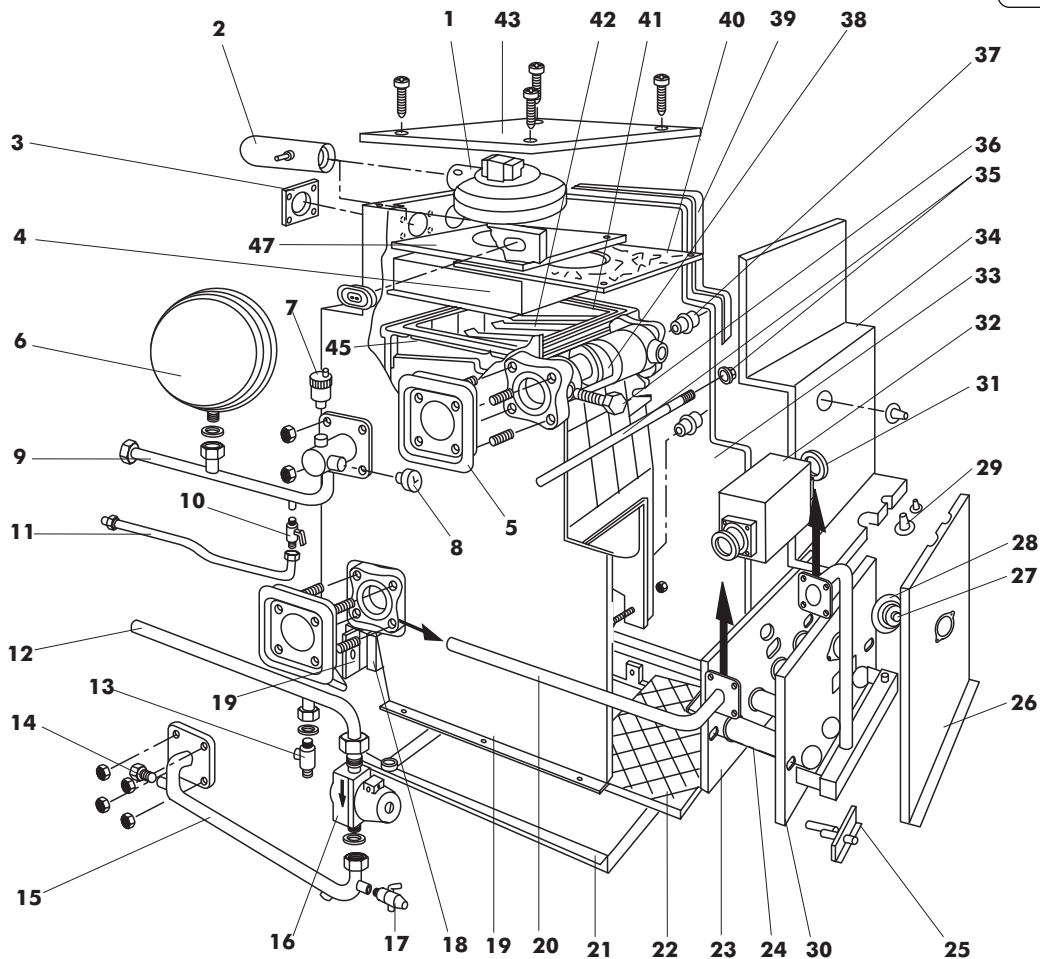


ERA 31 S PK Cod. 00901600
TAV. 1202

Febbraio 2002



Pos.	Cod.	Denominazione	Pos.	Cod.	Denominazione
1	B4165511	Ventola estrazione fumi	32	4.51884.0	Valvola SIT 822 NOVA
2	B1846225	Boccaglio ventilatore	33	B1845435	Involucro posteriore c.s.
3	B1846257	Diaframma aspirazione d.53	34	B1845445	Anteriore involucro camera stagna
4	B1846095	Coperchio involucro camera stagna	35	B8584004	Tirante d. 10 x 375
5	B1866002	Guarnizione gomma caldaia	36	B1764200	Guaina portabulbi termostati
6	4.55379.0	Vaso esp. lt. 10 D324 - 3/4" Standard	37	B8589710	Tappo cieco 1 1/2" esag. incassato
7	B1362101	Valvola automatica sfogo aria 3/8"	38	B8589500	Anello biconico
8	B8561901	Manometro caldaia 1/4"	39	B8566004	Guarnizione striscia c.s.
9	B1851600	Tubo mandata impianto	40	B1866675	Isolante cappa fumo
10	B1391300	Rubinetto carico impianto	41	B1830000	Elemento ghisa destro
11	B1851900	Tubo carico caldaia	42	B1830500	Elemento ghisa intermedio
12	B1851700	Tubo ritorno impianto - circolatore	43	B1830900	Elemento ghisa sinistro
13	4.50398.0	Valv. secur. M/F 1/2" - 3 bar	44	B1846025	Scatola fumo completa
14	B8589604	Tappo cieco 1/2"	45	B1846035	Coperchio cappa fumo
15	B1851500	Tubo ritorno circolatore - caldaia			
16	B0159306	Circolatore GRUNDFOS UPS25 1 1/2"		8.51233.0	G/cruscotto (tav.1202A)
17	B8591201	Rubinetto scarico 1/2"		B1845781	Porta mantello
18	B1845425	Tampone lamiera di fondo		B1845785	Coperchio mantello
19	B1866605	Materassino isolante di fondo		B1845770	Fianco destro mantello
20	B1851801	Tubo arrivo gas		B1845711	Fianco sinistro mantello
21	B1845025	Basamento caldaia		B1845791	Staffa fissaggio fianchi
22	B1892605	Isolante basamento		1.58004.0	Frontale mantello L=600 ERA
23	B1866505	Isolante piastra bruciatore			
24	B1855001	Settore bruciatore			
25	B1848009	Staffa fissaggio elettrodi			
26	B1845475	Coperchio bruciatore c.s.			
27	B1864900	Vetro spioncino camera stagna			
28	B1850000	Spioncino lamiera c.s.			
29	B1866004	Passatubo d. 14 x 38			
30	B1855015	Piastra bruciatore			
31	B0166301	Guarnizione valvola gas			

