

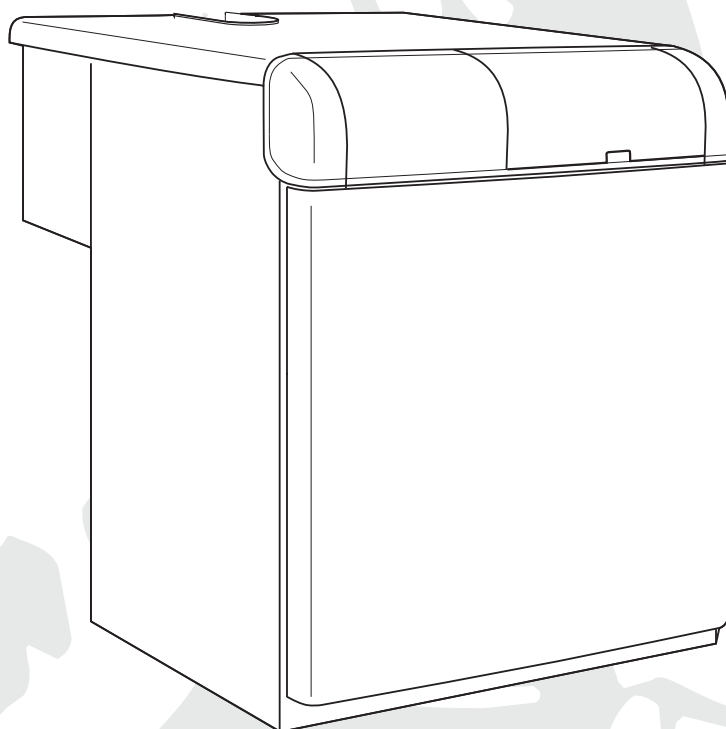


Lamborghini
CALORECLIMA



GASTER N 51 ÷ 102 2S

**CALDERA DE HIERRO FUNDIDO
a gas para calefacción con encendido
y control de llama electrónicos**



**INSTRUCCIONES DE USO,
INSTALACIÓN
Y MANTENIMIENTO**





- Leer atentamente las advertencias contenidas en este libro de instrucciones ya que proporcionan importantes indicaciones concernientes a la seguridad de la instalación, al uso y a su mantenimiento.
- El libro de instrucciones constituye parte integrante y esencial del producto y debe ser conservado por el usuario con cuidado para posteriores consultas.
- Si se debiese vender el aparato, transferir a otro propietario o se trasladase, asegúrese siempre que el libro acompañe a la caldera en modo que pueda ser consultado por el nuevo propietario y/o el instalador.
- La instalación y el mantenimiento deben ser efectuados de acuerdo con las normas vigentes, según las instrucciones del fabricante y deben ser realizados por personal profesionalmente cualificado.
- Una errónea instalación o un mal mantenimiento puede causar daños a personas, animales o cosas. Se excluye de toda responsabilidad al fabricante por los daños causados por errores en la instalación o por la inobservancia de las instrucciones dadas por el mismo.
- Antes de efectuar cualquier operación de limpieza o de mantenimiento, desconectar el aparato de la red de alimentación actuando sobre el interruptor de la instalación y/o a través de los órganos de corte.
- En caso de avería y/o mal funcionamiento del aparato, desconectarlo, absteniéndose de cualquier intento de reparación o de intervención directa. Dirigirse exclusivamente a personal profesionalmente cualificado.
- La eventual reparación-sustitución de los productos deberá ser efectuada solamente por personal profesionalmente cualificado utilizando exclusivamente recambios originales. El no respeto de lo anteriormente indicado puede comprometer la seguridad del aparato.
- Para garantizar el buen funcionamiento del aparato es indispensable mandar realizar, por personal cualificado, el mantenimiento anual.
- Este aparato se deberá destinar solo al uso para el cual ha sido expresamente previsto. Cualquier otro uso se considera impropio y por tanto peligroso.
- Después de haber quitado el embalaje asegúrese de la integridad del contenido.
- Los elementos del embalaje no se deben dejar al alcance de niños ya que son fuentes potenciales de peligro.
- En caso de duda no utilizar el aparato y dirigirse al suministrador.



Este símbolo indica "Atención" y está colocado junto a todas las advertencias relativas a la seguridad. Atenerse escrupulosamente a tales prescripciones para evitar peligro o daño a personas, animales o cosas.



Este símbolo llama la atención sobre una nota o una advertencia importante.



Marcado

El marcado CE certifica que los aparatos a gas Lamborghini son conformes a los requisitos contenidos en las directivas europeas a ellos aplicables.



1. Instrucciones de uso.....	4
1.1 Presentación.....	4
1.2 Panel portainstrumentos	4
1.3 Encendido y apagado	5
1.4 Regulaciones.....	5
1.5 Mantenimiento	6
1.6 Anomalías.....	6



2. Instalación.....	7
2.1 Disposiciones generales	7
2.2 Lugar de instalación	7
2.3 Conexiones hidráulicas	7
2.4 Conexiones de gas.....	8
2.5 Conexiones eléctricas	9
2.6 Conexiones a la salida de humos.....	10
2.7 Instalación de los generadores por módulos	10



3. Uso y mantenimiento	16
3.1 Regulaciones.....	16
3.2 Puesta en marcha.....	19
3.3 Mantenimiento	20
3.4 Resolución de problemas.....	24



4. Características y datos técnicos.....	26
4.1 Dimensiones y conexiones.....	26
4.2 Vista general y componentes principales	27
4.3 Tabla de datos técnicos	28
4.4 Diagramas	29
4.5 Esquemas eléctricos	30

1. INSTRUCCIONES DE USO

1.1 Presentación

Querido cliente:

Le damos las gracias por haber elegido Gaster N51÷102 2S, una caldera de pie LAMBORGHINI de concepción avanzada, tecnología de vanguardia, elevada fiabilidad y calidad constructiva. Le rogamos lea atentamente el presente manual y conservarlo con cuidado para cualquier futura consulta.

Gaster N51÷102 2S es un generador térmico para calefacción central de alto rendimiento que funciona a gas natural o gas líquido gobernado por un avanzado sistema de control electrónico.

El cuerpo de caldera se compone de elementos de hierro fundido, cuya particular construcción garantiza una elevada eficiencia de intercambio en todas las condiciones de funcionamiento y de un quemador atmosférico dotado de encendido electrónico con control de llama por ionización.

La caldera está equipada con una válvula automática de purgado de aire, un termostato de regulación de 2 etapas y termostato de seguridad.

Gracias al sistema de encendido y control de llama electrónico, el funcionamiento del aparato es en su mayor parte automático.

Al usuario le es suficiente con seleccionar la temperatura de la instalación por medio del termostato de regulación.

1.2 Panel portainstrumentos

Para acceder al panel de mandos, levantar la tapa frontal.

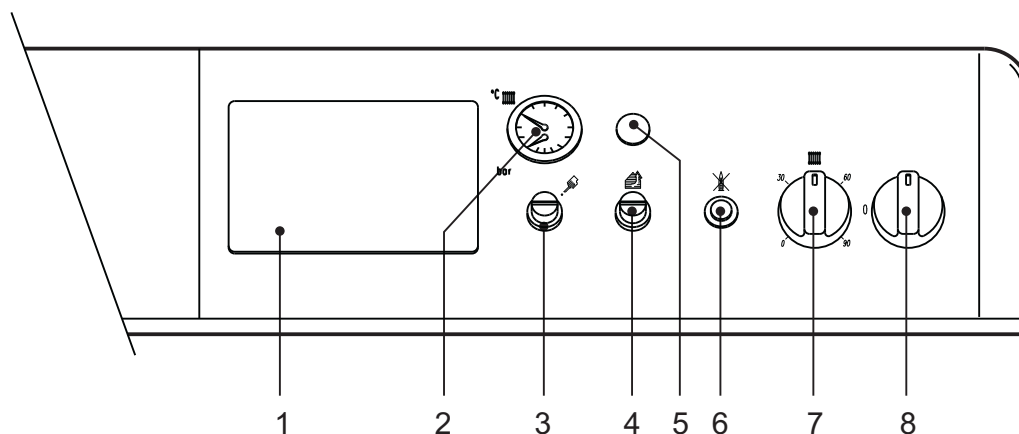


Fig.1

Leyenda

- 1 Centralita electrónica (no suministrada)
- 2 Termohidrómetro
- 3 Termostato de seguridad de rearme manual
- 4 Termostato de humos
- 5 Tapón
- 6 Pulsador rearme centralita con lámpara de señalización de bloqueo
- 7 Termostato de regulación, 2 etapas
- 8 Interruptor general 0-1-TEST

1.3 Encendido y apagado

Encendido

- Abrir la llave de corte del gas de la caldera.
- Cerrar o enchufar el posible interruptor o enchufe de conexión de la caldera.
- Posicionar el interruptor "8" sobre la posición 1 (fig. 1).
- Posicionar el mando "7" a la temperatura pr eseleccionada y el posible termostato ambiente sobre el valor de temperatura deseado. En este punto el quemador se enciende y la caldera comienza a funcionar automáticamente, contr olada por sus dispositivos de r egulación y seguridad.
- En caso de que se dote a la caldera de una centralita electrónica termostática, montada en la posición 1 de la fig. 1, el usuario deberá tener en cuenta también las instrucciones dadas por el fabricante de la misma.



Si después de haber seguido correctamente las maniobras de encendido, los quemadores no se encienden y el pulsador de desbloqueo "6" se ilumina, esperar unos 15 segundos y entonces presionar sobre dicho pulsador. Si, después de varias tentativas, los quemador es no se encendiesen, consultar el párrafo de anomalías.



En el caso de que se produjese una falta de alimentación eléctrica a la caldera, mientras esta se encuentra en funcionamiento, los quemador es se apagarán y se volverán a encender automáticamente al r establecimiento de la tensión en la red.

Apagado

Cerrar la llave de corte del gas de la caldera, situar el mando "8" sobre la posición 0 y cortar la alimentación eléctrica al aparato.



Para largas paradas durante el periodo invernal, y a fin de evitar daños debidos al hielo, es aconsejable vaciar todo el agua de la caldera, y de la instalación; o bien intr oducir anticongelante en la instalación de calefacción.

El mando 8 de la caldera tiene tr es posiciones "0-1-TEST"; las dos tienen función de encendido-apagado, la tercera, debe ser usada únicamente para labores de servicio técnico y de mantenimiento.

1.4 Regulación

Regulación de la temperatura de la instalación

Girando el mando 7 de la fig. 1 en sentido horario la temperatura del agua de calefacción aumenta, en sentido antihorario disminuye. La temperatura puede ser variada de un mínimo de 30° a un máximo de 90°. La temperatura puede regularse entre 30°C y 90°C. Aconsejamos, de todos modos, no hacer funcionar la caldera por debajo de 45°C.

Regulación de la temperatura ambiente (con termostato ambiente opcional)

Elegir por medio del termostato ambiente la temperatura deseada en el interior de los locales. Gobernada por el termostato de ambiente, la caldera se enciende y lleva el agua de la instalación a la temperatura elegida en el termostato de regulación de la caldera 7 de la fig. 1. Cuando se alcanza la temperatura deseada en el interior de los locales el generador se apaga.

En caso de que no haya termostato ambiente la caldera procede a mantener la instalación a la temperatura elegida con el termostato de regulación de la caldera.

Regulación de la presión hidráulica de la instalación

La presión de llenado, con la instalación fría, leída sobr e el hidrómetro de la caldera part. 2 de la fig. 1, debe ser de alrededor de 1,0 bar . Si durante el funcionamiento la presión de la instalación descendiese (a causa de la evaporación de los gases disueltos en el agua) a valores inferiores del mínimo antes descrito, el usuario deberá, sobr e la llave de llenado, llevando la pr esión sobre la llave, de nuevo, al valor inicial. Al final de la operación cerrar siempre de nuevo la llave de llenado.




1.5 Mantenimiento







Según las disposiciones vigentes, es obligatorio para el usuario encargar la realización de, al menos, un mantenimiento anual de la instalación térmica por personal cualificado y al menos una verificación bianual de la combustión. Consultar el cap. 3.3 del presente manual para más información.

La limpieza de la carcasa, del panel de instrumentos y de las partes estéticas de la caldera puede efectuarse con un paño suave y húmedo y si se desea impregnado de agua jabonosa. Todos los detergentes abrasivos y los disolventes se deben evitar.

1.6 Anomalías

A continuación se han descrito las anomalías que pueden ser debidas a simples inconvenientes de posible resolución por el usuario.

 Antes de llamar al Servicio de Asistencia comprobar que el problema no sea achacable a la falta de gas o de alimentación eléctrica.

Símbolo	Anomalia	Solución
 	Caldera bloqueada por intervención de la centralita de control de la llama	<p>Comprobar que la llave de corte de gas de la caldera y del contador están abiertas.</p> <p>Presionar el pulsador de rearme iluminado.</p> <p>En caso de repetitivos bloqueos de la caldera, contactar con el servicio de asistencia más cercano.</p>
	Caldera bloqueada por presión de la instalación insuficiente (solo en caso de tener instalado un presostato en la instalación)	<p>Cargar la instalación hasta 1-1,5 bar en frío a través del grifo de llenado de la instalación.</p> <p>Cerrar el grifo después de su uso.</p>
 	Caldera bloqueada por insuficiente evacuación de los productos de la combustión	<p>Retirar el tapón del termostato de humos y pulsar el botón que hay debajo.</p> <p>En caso de repetidos bloqueos de la caldera, contactar con el Servicio de Asistencia Técnica.</p>
	Caldera bloqueada por sobre temperatura del agua.	<p>Retirar el tapón del termostato de seguridad y pulsar el botón que hay debajo.</p> <p>En caso de repetidos bloqueos de la caldera, contactar con el Servicio de Asistencia Técnica.</p>

2. INSTALACIÓN

2.1 Disposiciones generales



Este aparato debe ser destinado solo al uso para el cual ha sido expresamente diseñado.

Este aparato sirve para calentar agua a una temperatura inferior a la de ebullición a presión atmosférica y debe ser conectado a una instalación de calefacción y/o a una instalación de distribución de agua caliente para uso sanitario, compatible con sus características, prestaciones y su potencia térmica. Cualquier otro uso debe considerarse imprópio.

LA INSTALACIÓN DE LA CALDERA DEBE SER EFECTUADA SOLAMENTE POR PERSONAL ESPECIALIZADO Y PROFESIONALMENTE CUALIFICADO, OBSERVANDO TODAS LAS INSTRUCCIONES DADAS EN EL PRESENTE MANUAL TÉCNICO, LAS DISPOSICIONES DE LAS LEYES VIGENTES Y DE LAS POSIBLES NORMATIVAS LOCALES.

Una incorrecta instalación puede causar daños a personas, animales y cosas. En este tipo de reclamaciones, el fabricante no se hace responsable.

2.2 Lugar de instalación

Este aparato es del tipo "de cámara abierta" y puede ser instalado y funcionar solo en locales permanentemente ventilados. Un aporte insuficiente de aire comburente a la caldera compromete en normal funcionamiento y la evacuación de humos. Por otro lado los productos de la combustión formados en estas condiciones (óxidos), se dispersan en el ambiente doméstico, resultando extremadamente nocivos a la salud.

El lugar de instalación debe estar exento de polvo, objetos o materiales inflamables o gases corrosivos. El ambiente debe estar seco y no expuesto a heladas.

En el momento de la colocación de la caldera, se debe dejar a su alrededor el espacio necesario para las normales actividades de mantenimiento.

2.3 Conexiones hidráulicas

La potencia térmica del aparato se determina previamente, mediante un cálculo de las necesidades de calor del edificio según las normas vigentes. Para el buen funcionamiento y la duración de la caldera, la instalación hidráulica debe estar bien proporcionada y siempre dotada de todos aquellos accesorios que garanticen un funcionamiento y una conducción regular.

En el caso de que las tuberías de ida y retorno de la instalación sigan un recorrido tal, que en algunos puntos puedan formarse bolsas de aire, es necesario instalar, en estos puntos, un purgador automático. Instalar también un grifo de vaciado en el punto más bajo de la instalación para permitir el vaciado completo.

Si la caldera se instala a un nivel inferior al de la instalación, es necesario prever una válvula anti-termosifón para impedir la circulación natural del agua en la instalación.

Es aconsejable que el salto térmico entre el colector de ida y el de retorno a caldera no supere los 20°C.




No utilizar las tuberías de las instalaciones hidráulicas como toma de tierra de aparatos eléctricos.

Antes de la instalación efectuar un lavado esmerado de todas las tuberías de la instalación para eliminar residuos o impurezas que puedan comprometer el buen funcionamiento del aparato.

Efectuar las conexiones a las correspondientes tomas, como se indica en la fig. 2.



Se aconseja intercalar, entre la caldera y la instalación de calefacción, válvulas de corte que permitan, si es necesario, aislar a la caldera de la instalación.

 Efectuar la conexión de la caldera de tal modo que sus tubos internos estén libres de tensiones.

Tipo y modelo	B	C	D	E	a1 Retorno calefacción	a2 Ida calefacción	a3 Entrada gas
Gaster N 51 2S	550	180	43	35	1" 1/2	1" 1/2	3/4" Z
Gaster N 68 2S	640	180	46	38	1" 1/2	1" 1/2	3/4" Z
Gaster N 85 2S	720	200	44	36	1" 1/2	1" 1/2	3/4" Z
Gaster N 102 2S	800	200	42	34	1" 1/2	1" 1/2	3/4" Z

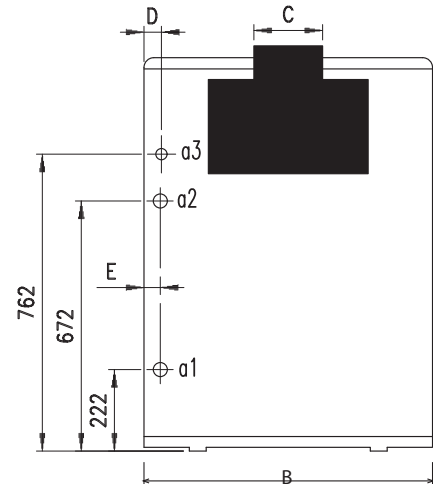


fig. 2

Características del agua de la instalación


En presencia de agua con dureza superior a 25°Fr, se recomienda el uso de agua convenientemente tratada, a fin de evitar posibles incrustaciones en la caldera, causadas por aguas duras, o corrosiones, producto de aguas agresivas. Es oportuno recordar que incluso pequeñas incrustaciones de pocos milímetros de espesor provocan, a causa de su baja conductividad térmica, una notable recalentamiento de las paredes de la caldera, con los graves inconvenientes que ello conlleva.

Es indispensable el tratamiento del agua utilizada en caso de instalaciones muy extensas (con gran contenido de agua) o de frecuentes llenados de agua de la instalación. Si en estos casos de hiciese necesario sucesivos vaciados parciales o totales de la instalación, se recomienda efectuar de nuevo el llenado con agua tratada.

Llenado de la caldera y de la instalación


La presión de carga de la instalación en frío debe ser de alrededor de 1 bar. Si durante el funcionamiento la presión de la instalación bajase (a causa de la evaporación de los gases disueltos en el agua) a valores inferiores al mínimo anteriormente dado, el usuario deberá llevarla de nuevo al valor inicial. Para un correcto funcionamiento de la caldera, la presión en la misma, en caliente, deberá estar alrededor de 1,5 bar.

2.4 Conexión de gas

 Antes de efectuar la conexión, asegurarse que el aparato este predispuesto para el funcionamiento con el tipo de combustible disponible y realizar una esmerada limpieza de todas las tuberías de gas de la instalación, para eliminar posibles residuos que podrían comprometer el buen funcionamiento de la caldera.

La conexión de gas debe efectuarse a la toma correspondiente (ver fig.2) de conformidad con la normativa en vigor, con tubo metálico rígido o bien con tubo flexible de pared continua en acero inoxidable, intercalando una llave de gas entre la instalación y la caldera. Comprobar que todas las conexiones de gas sean herméticas.

El caudal del contador de gas debe ser suficiente para el uso simultáneo de todos los aparatos a él conectados. El diámetro del tubo de gas, que sale de la caldera, no es determinante para la elección del diámetro del tubo entre el aparato y el contador; este debe ser elegido en función de su longitud y de las pérdidas de carga, de conformidad con las normativas en vigor.

 No usar las tuberías de gas como toma de tierra de aparatos eléctricos.

2.5 Conexiones eléctricas

Conexión a la red eléctrica

La caldera va conectada a una línea eléctrica monofásica, 230 Volt. 50Hz.



La seguridad eléctrica del aparato se consigue solamente cuando el mismo está correctamente conectado a una eficaz instalación de toma de tierra ejecutada según lo previsto por las normas vigentes de seguridad. Hacer revisar por personal profesionalmente cualificado la eficiencia y la idoneidad de la instalación de toma de tierra. El fabricante no es responsable de posibles daños causados por la falta de puesta a tierra de la instalación. Comprobar, así mismo, que la instalación eléctrica esté adecuada a la potencia máxima absorbida por el aparato, indicada en la placa de la caldera, asegurándose en particular que la sección de los cables sea idónea a la potencia absorbida por el aparato.

La caldera está precableada y provista de un conector situado en el interior del panel portainstrumentos, predispuesto para la conexión a una posible centralita electrónica termostática de control (ver los esquemas eléctricos en el apartado 4.5). Está dotada además de un cable tripular para la conexión a la línea eléctrica. Las conexiones a la red deben ser efectuadas con conexiones fijas y equipada de un interruptor bipolar cuyos contactos tengan una apertura de al menos 3 mm, intercalando fusibles de 3A max. entre la caldera y la línea. Es importante respetar la polaridad (LINEA: cable marrón / NEUTRO: cable azul / TIERRA: cable amarillo-verde) en las conexiones a la línea eléctrica.

Acceso a la regleta eléctrica y a los componentes internos del panel de mandos

Para acceder a los componentes eléctricos internos del panel de mandos, seguir la secuencia de las figuras 3-4-5-6.

La disposición de las bornas para las diversas conexiones está indicada en los esquemas eléctricos en el apartado de datos técnicos.



Fig. 3 - Quitar los dos tornillos autoroscantes que hay en la tapa de la caldera.



Fig. 4 - Levantar, con una presión de abajo hacia arriba, y quitar la tapa que esta sujeta a los Laterales de la caldera mediante pivotes y muelles.



Fig. 5 - Quitar los dos tornillos y las dos chapitas que fijan el panel de mandos.



Fig. 6 - Girar hacia adelante el panel de mandos.

Los eventuales elementos sensibles de los dispositivos de control y de seguridad de la instalación, sonda de temperatura, presostato, bulbo de termostatos, etc., se deben colocar sobre el tubo de ida dentro de los 40 cm. de la pared posterior de las envolventes de la caldera (ver fig. 7).

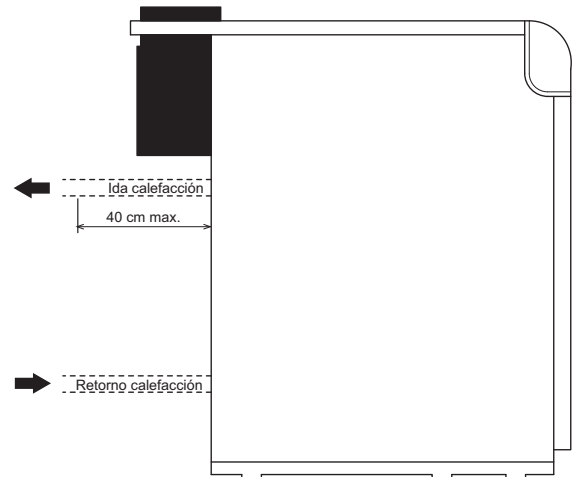


fig. 7

2.6 Conexión a la salida de humos

El tubo de enlace a la chimenea de humos debe tener un diámetro no inferior al del cortatiro. A partir del cortatiro debe haber un tramo vertical de longitud no inferior a medio metro. En cuanto concierne al dimensionado y funcionamiento de las chimeneas de humos y del tubo de empalme a esta, es obligatorio respetar las normas vigentes.

Los diámetros de los collares de los cortatiros se indican en la tabla de la fig. 2

2.7 Instalación de los generadores por módulos

LA INSTALACIÓN DEBE SER EFECTUADA SOLAMENTE POR PERSONAL ESPECIALIZADO Y PROFESIONALMENTE CUALIFICADO, OBSERVANDO TODAS LAS INSTRUCCIONES DADAS EN EL PRESENTE MANUAL TÉCNICO, LAS DISPOSICIONES DE LAS LEYES VIGENTES, DE LAS PRESCRIPCIONES DE LAS NORMAS CE, DE POSIBLES NORMATIVAS LOCALES Y SEGÚN LAS REGLAS DE LA BUENA TÉCNICA.

Advertencias generales

Entre caldera (módulo) e instalación, se aconseja instalar válvulas de corte que permitan, si es necesario, aislar la caldera de la instalación. En este caso cada caldera deberá estar dotada de válvula de seguridad colocada sobre la tubería de ida.

En el caso de que las tuberías de ida y retorno de la instalación sigan un recorrido tal, que en algunos puntos puedan formarse bolsas de aire, es necesario instalar en estos puntos, un purgador de aire.

El salto térmico del agua de calefacción, diferencia de temperatura entre la ida y el retorno de la instalación, deberá ser inferior a 20°C. A fin de evitar la formación de condensación en la caldera y los consiguientes daños que provoca.

Evacuar los productos de la combustión por medio de una chimenea, que debe tener una sección conforme a las normas en vigor y no inferior a la de la conexión al colector de humos de los generadores. En el caso de que se quisieran usar colectores para la descarga de humos, ver las tablas de las fig. 8 y 9.

Todos los conductos entre las calderas y chimenea deben ser herméticos.

El caudal del contador de gas debe ser suficiente para el uso simultáneo de todos los generadores a él conectados.

Efectuar las conexiones de las distintas calderas de modo tal que sus tuberías estén libres de tensiones mecánicas.

Efectuar las conexiones de gas de cada generador, según las leyes en vigor.

Características del agua de la instalación

En presencia de agua con dureza superior a 25°Fr, se recomienda el uso de agua convenientemente tratada, a fin de evitar posibles incrustaciones en la caldera, causadas por aguas duras, o corrosiones, producto de aguas agresivas. Es oportuno recordar que incluso pequeñas incrustaciones de pocos milímetros de espesor provocan, a causa de su baja conductividad térmica, una notable recalentamiento de las paredes de la caldera, con los graves inconvenientes que ello conlleva.

Es absolutamente indispensable el tratamiento del agua utilizada para instalaciones de calefacción, en los siguientes casos:

- A) instalaciones muy extensas (con gran contenido de agua).
- B) frecuentes entradas de agua de relleno de la instalación, en caso de vaciados parciales o totales de la instalación.

Colocación de los generadores por módulos y conexión de las salidas de humos al colector

El grupo de generadores por módulos puede estar compuesto por un máximo de 4 aparatos; que según las exigencias de la instalación, pueden estar dispuestos por módulos enfrentados, o por módulos en línea.

Colocar los generadores y conectar los conductos para la evacuación de humos según los esquemas y los datos de las tablas fig. 8-9. Sellar los diversos puntos de unión de los conductos.

GENERADORES DE CALOR POR MODULOS CONTRAPUESTOS Y COLECTORES DE HUMOS NECESARIOS															
VISTA LATERAL	VISTA EN PLANTA 2 MODULOS					VISTA EN PLANTA 3 MODULOS					VISTA EN PLANTA 4 MODULOS				
CALDERA BASE	Potencia util kW	Gasto calorífico P.C.I. kW	L	H	Ø	Potencia util kW	Gasto calorífico P.C.I. kW	L	H	Ø	Potencia util kW	Gasto calorífico P.C.I. kW	L	H	Ø
GASTER N 51 2S	102	112,0	550	1700	250	153	168,0	1200	1725	300	204	224,0	1200	1750	350
GASTER F2 N 68 2S	136	149,6	640	1700	250	204	224,4	1380	1725	300	272	299,2	1380	1750	350
GASTER F2 N 85 2S	170	187,0	720	1725	300	255	280,5	1540	1750	350	340	374,0	1540	1775	400
GASTER F2 N 102 2S	198	217,6	800	1725	300	297	326,4	1700	1750	350	396	435,2	1700	1755	400

fig.8

GENERADORES DE CALOR POR MÓDULOS EN LINEA COMPLETADOS DE COLECTOR DE HUMOS															
	2 MODULOS					3 MODULOS					4 MODULOS				
CALDERA BASE	Potencia util kW	Gasto calorífico P.C.I. kW	L	H	Ø	Potencia util kW	Gasto calorífico P.C.I. kW	L	H	Ø	Potencia util kW	Gasto calorífico P.C.I. kW	L	H	Ø
GASTER F2 N 51 2S	102	112,0	1200	1690	250	153	168,0	1850	1715	300	204	224,0	2500	1740	350
GASTER F2 N 68 2S	136	149,6	1380	1690	250	204	224,4	2120	1715	300	272	299,2	2860	1740	350
GASTER F2 N 85 2S	170	187,0	1540	1715	300	255	280,5	2360	1740	350	340	374,0	3180	1765	400
GASTER F2 N 102 2S	198	217,6	1700	1715	300	297	326,4	2600	1740	350	396	435,2	3500	1765	400

fig.9


Conexión eléctrica de los generadores por módulos

Cada generador que compone el grupo modular está provisto de un cableado, tanto en lo que concierne a las regulaciones como para las seguridades; puede por lo tanto funcionar también de manera autónoma (ver los esquemas eléctricos del párrafo 4.5). Conectar cada generador a una línea eléctrica monofásica, de 230V ~50Hz, fase neutro por medio de una regleta o enchufe reglamentario, intercalando entre la caldera y la línea, fusibles de 2A max. Es importante conectar siempre cada generador a una buena instalación de toma de tierra.

En caso de que se quisiera que los generadores que componen el grupo modular funcionasen en cascada se deberá utilizar una centralita electrónica de secuencia opcional.

Centralita electrónica de secuencia (opcional)

Cada generador que compone el grupo modular está pre-dispuesto para el montaje de una centralita electrónica de secuencia (fig. 10) que puede fijarse al panel portainstrumentos simplemente desmontando la tapa del hueco 1 (fig. 1). Para acceder a los componentes internos del panel de mandos ver el párrafo 2.5.

 Para cada grupo de generadores por módulos (máximo 4 módulos) es necesaria una única centralita electrónica de secuencia.

El manual de instrucciones para la conexión, regulación y programación de la centralita electrónica de secuencia debido a las distintas formas de conexión se suministra con la propia centralita.

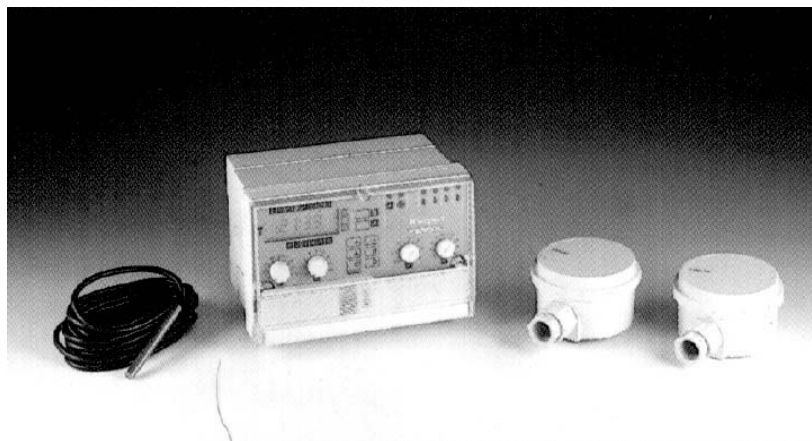


fig. 10

Funciones fundamentales de la centralita electrónica de secuencia

- Parcialización en función de la temperatura exterior (regulación climática).
- Programación sobre dos niveles distintos de temperatura (económico y de confort).
- Programación diaria de hasta tres cambios sobre un nivel y tres sobre el otro.
- Elección del programa diario para una semana entera.
- Rotación cada 24 horas, de la secuencia de funcionamiento, para equilibrar el tiempo de funcionamiento y desgaste de todos los módulos.
- Puesta en marcha forzada inteligente.
- Control inteligente de los tiempos de ON-OFF en el ciclo de intervenciones.
- Control del encendido de la bomba en base a la temperatura externa.
- Autodiagnóstico de mal funcionamiento.

Sistemas de aplicación

A continuación se describen los 2 sistemas de aplicación

Sistema 1: 4 generadores modulares sin producción de agua caliente sanitaria.

Aplicación

Calefacción directa con un máximo de 4 generadores modulares.

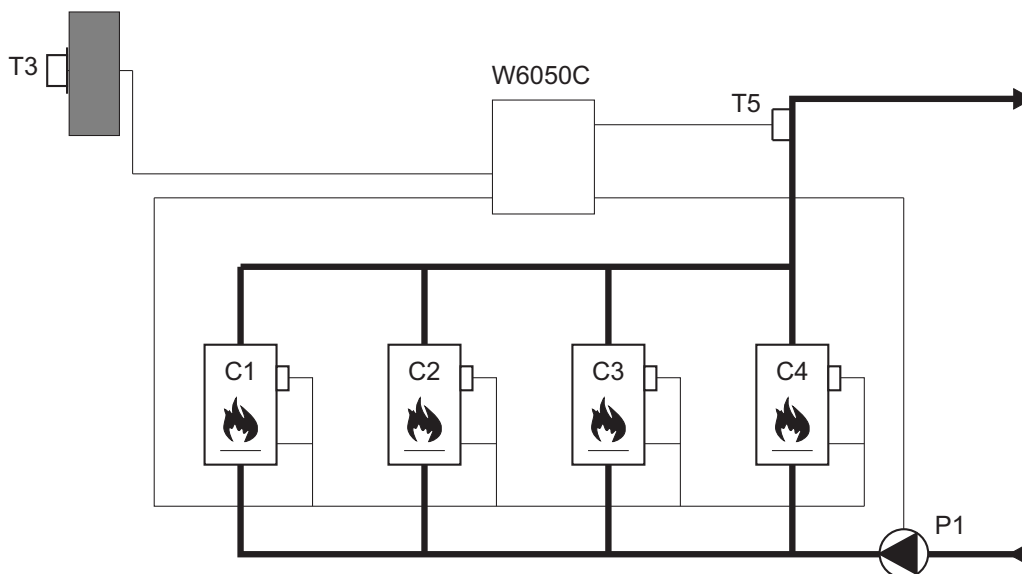


fig. 11a

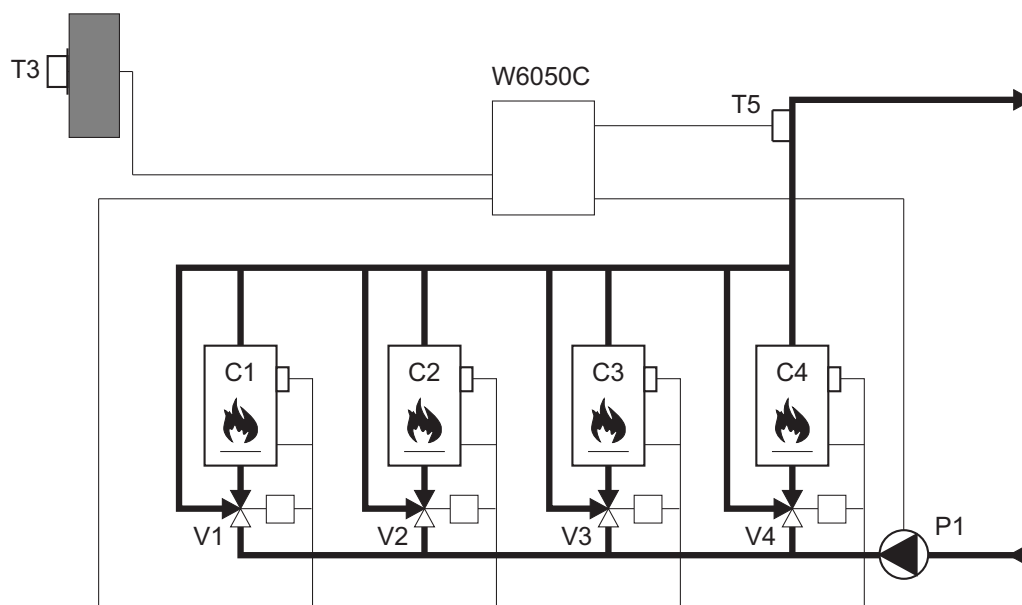


fig. 11b

Legenda:

- C1 - C2 - C3 - C4 = Generadores modulares
- V1 - V2 - V3 - V4 = Válvulas de tres vías
- T5 = Sonda en el colector de ida
- T3 = Sonda exterior
- P1 = Bomba de circulación de la calefacción



Sistema 2: 4 generadores modulares con producción de agua caliente sanitaria

Aplicación

Calefacción directa con un máximo de 4 generadores modulares y producción de agua caliente sanitaria por medio de válvula de tres vías.

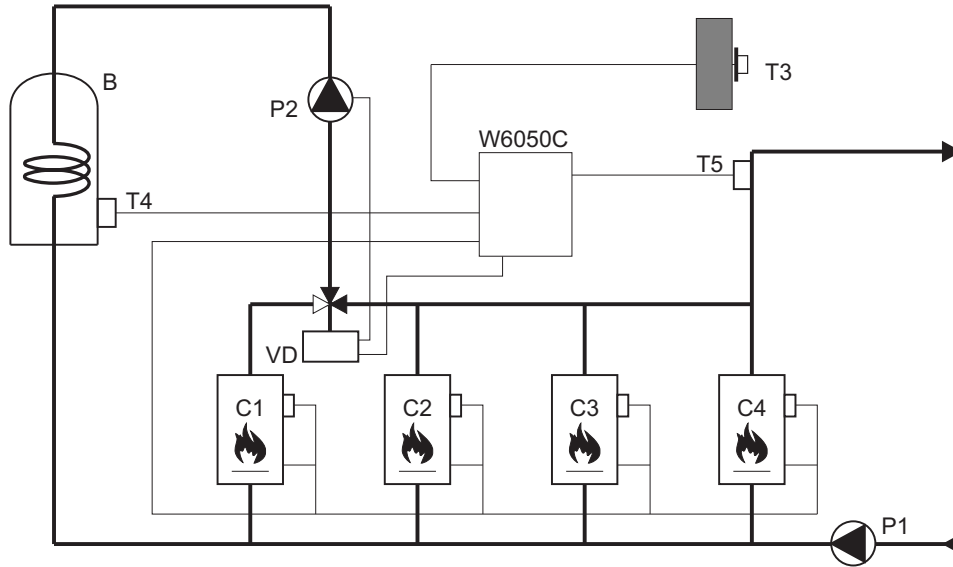


fig. 12a

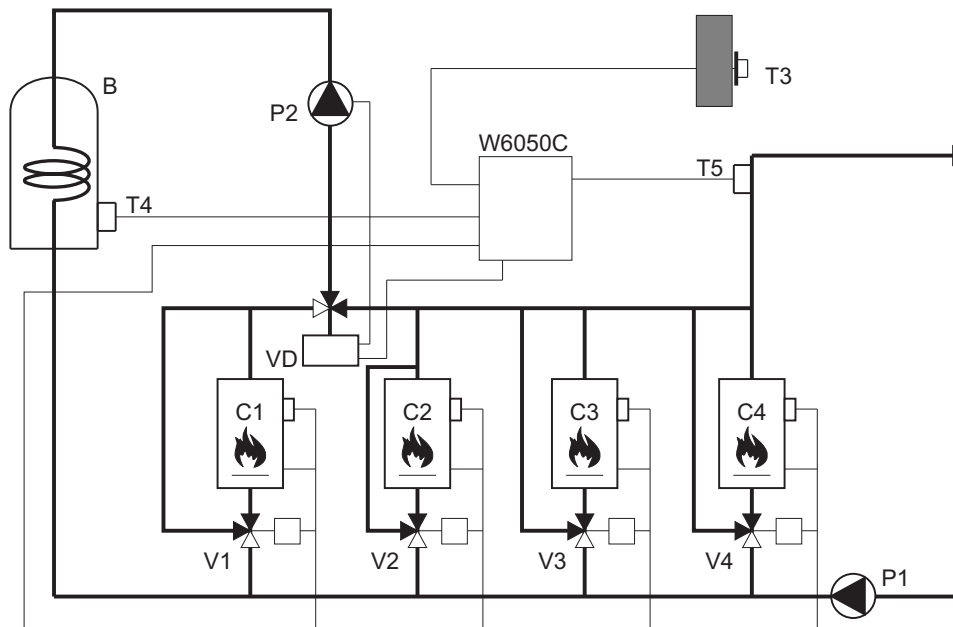


fig. 12b

Legenda:

- | | |
|--|---|
| C1 - C2 - C3 - C4 = Generadores modulares | T4 = Generadores modulares |
| V1 - V2 - V3 - V4 = Válvulas de tres vías | T5 = Sonda en el colector de ida |
| B = Acumulador | P1 = Bomba de circulación de calefacción |
| VD = Válvula de tres vías | P2 = Bomba de circulación del acumulador |
| T3 = Sonda exterior | |

Cuando la instalación se encuentra en fase de producción de agua caliente sanitaria el regulador de secuencia empleará un generador para esta función, como en los esquemas de las fig. 12a-12b y C1.

Cuadro de mando y control para generadores por módulos en secuencia (opcional)

Con el fin de hacer más cómoda y funcional la conexión eléctrica entre el regulador de secuencia de cuatro etapas W6050C, los generadores por módulos **GASTER N51÷102 2S** y los varios componentes de la instalación, hemos realizado un cuadro de mando y control para centrales térmicas.

El cuadro viene suministrado pre cableado y compuesto por centralita electrónica de secuencia, fusible, indicador luminoso, interruptor y conmutador que permiten controlar y seleccionar todos los posibles sistemas de uso de la centralita electrónica de secuencia, W6050C.

El cuadro, en cuyo interior se encuentran las regletas para la conexión de sondas, bombas, válvula desviadora y generadores, viene equipado con pasacables.

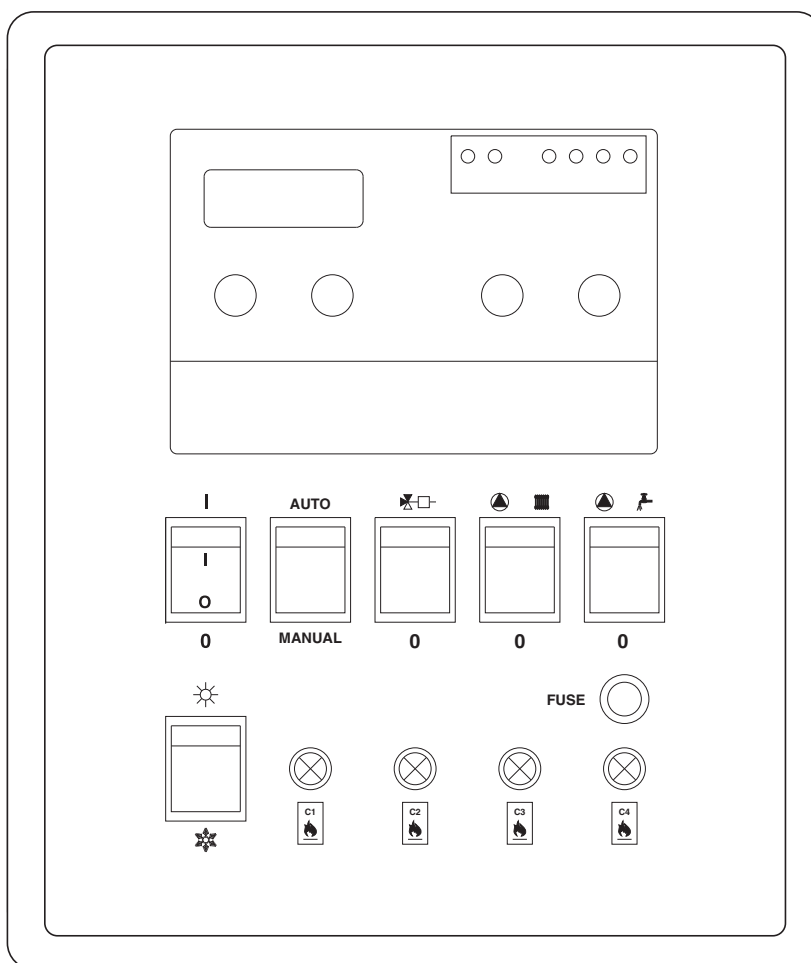
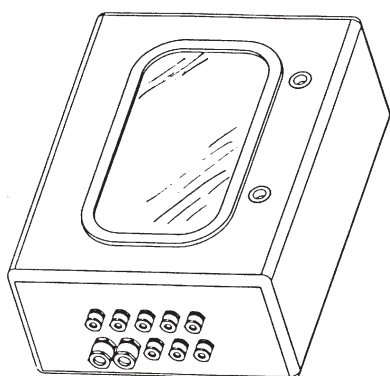


fig. 13

Leyenda símbolos			
		Verano / Invierno	
Generadores en secuencia			Bomba de circulación acumulador
		Válvula de tres vías	0 I
			Encendido / Apagado

Características técnicas del cuadro:

- Dimensiones 310x420x h 150
- Grado de protección IP65
- Cierre de la puerta con doble llave
- Pasacables: 8 tipo PG9 y 2 tipo PG 13,5



3.USO Y MANTENIMIENTO

3.1 Regulaciones

Todas las operaciones de regulación y transformación debe efectuarse por Personal cualificado.

La empresa fabricante declina toda r esponsabilidad por daños a cosas y/o personas derivados de la manipulación del aparato por parte de personal no cualificado o no autorizado.

Regulación de la presión del gas en el quemador

Las calderas Gaster N 51-102 2S están construidas para funcionar a gas Natural (G20) o a G.L.P. Propano (31). La prueba y el tarado de la presión se ha efectuado en fábrica.

Es necesario verificarlo en el momento del primer encendido, siendo posible variaciones de presión en la red. Controlar y eventualmente regular la presión de los inyectores, respetando los valores indicados en la tabla de datos técnicos del párrafo 4.3.

Las operaciones de regulación de la presión se efectúan con la caldera en funcionamiento actuando sobre el regulador de presión presente en las válvulas de gas de 2 etapas (ver fig. 14).

Operaciones preliminares:

- 1 Encender la caldera y posicionar el mando del termostato de regulación al mínimo.
- 2 Conectar un manómetro a la toma de presión presente en el tubo del colector de gas del grupo de quemadores (ver el punto 15 de la fig. 24).
- 3 Quitar la tapa de protección del regulador de presión 4 de la fig. 14.


Regulación de la potencia mínima (1ª Etapa)

- 1 Girar lentamente en sentido horario el mando del termostato de regulación hasta el 1^{er} click; la válvula de gas se alimentará de esta manera solamente por las conexiones A y B (ver fig. 14).
- 2 Actuar sobre el tornillo 6 de la fig. 14 controlando que la presión corresponda a los valores de la tabla de datos técnicos del párrafo 4.3.

Regulación de la potencia máxima (2ª Etapa)

- 1 Girar el mando del termostato de regulación al valor máximo; la válvula de gas se alimentará por las conexiones A, B y C. (ver fig. 14).
- 2 Actuar sobre el tornillo 5 de la fig. 14 controlando que la presión corresponda a los valores de la tabla de datos técnicos del párrafo 4.3.

Para el modelo 102 equipado con dos válvulas de gas, las operaciones de regulación de deberán efectuar uniformemente sobre los dos reguladores de presión.

 Las presiones del gas medidas en el colector de gas de los quemadores se leen al menos 30 segundos después de haber efectuado las regulaciones, esto es, cuando la llama se ha estabilizado.

Terminadas las operaciones de regulación, encender y apagar 2-3 veces el quemador por medio del termostato de regulación y verificar que los valores de las presiones sean aquellos que se acaban de seleccionar; de otro modo es necesaria una posterior regulación para llevar las presiones a los valores correctos.

Transformación del gas de alimentación

El aparato puede funcionar con alimentación a gas Natural (G20) o a G.L.P. Propano (G31) y viene preparado de fábrica para el funcionamiento con uno de estos gases, como se ve claramente en el embalaje y en la placa de datos técnicos del mismo aparato. En caso de que sea necesario utilizar el aparato con otro gas, es necesario el kit de transformación y proceder como se indica a continuación.

De gas Natural a gas G.L.P.

- 1 Sustituir los inyectores del quemador principal y del inyector piloto, colocando los inyectores indicados en la tabla de datos técnicos del cap. 4.3.
- 2 Quitar de la válvula de gas el pequeño tapón 3 (fig. 14), atornillar sobre la válvula el regulador "STEP" de encendido 2 contenido en el Kit de transformación y volver a poner sobre el regulador el tapón 3.
- 3 Regular las presiones del gas al quemador, para potencia mínima y potencia máxima como se indica en el párrafo precedente, colocando los valores indicados en la tabla de datos técnicos del párrafo 4.3.
- 4 Para el modelo 102, equipado con 2 válvulas de gas, las operaciones 2 y 3 deben efectuarse sobre ambas válvulas.
- 5 Poner la tarjeta adhesiva contenida en el kit de transformación cerca de la placa de los datos técnicos para indicar la transformación efectuada.

De gas G.L.P. a gas Natural

Efectuar las mismas operaciones explicadas anteriormente teniendo cuidado de quitar el regulador "STEP" de encendido 2 de la fig.14 de la válvula de gas; el tapón 3 de la fig. 14 debe montarse directamente sobre la válvula.





Apertura del capuchón de protección

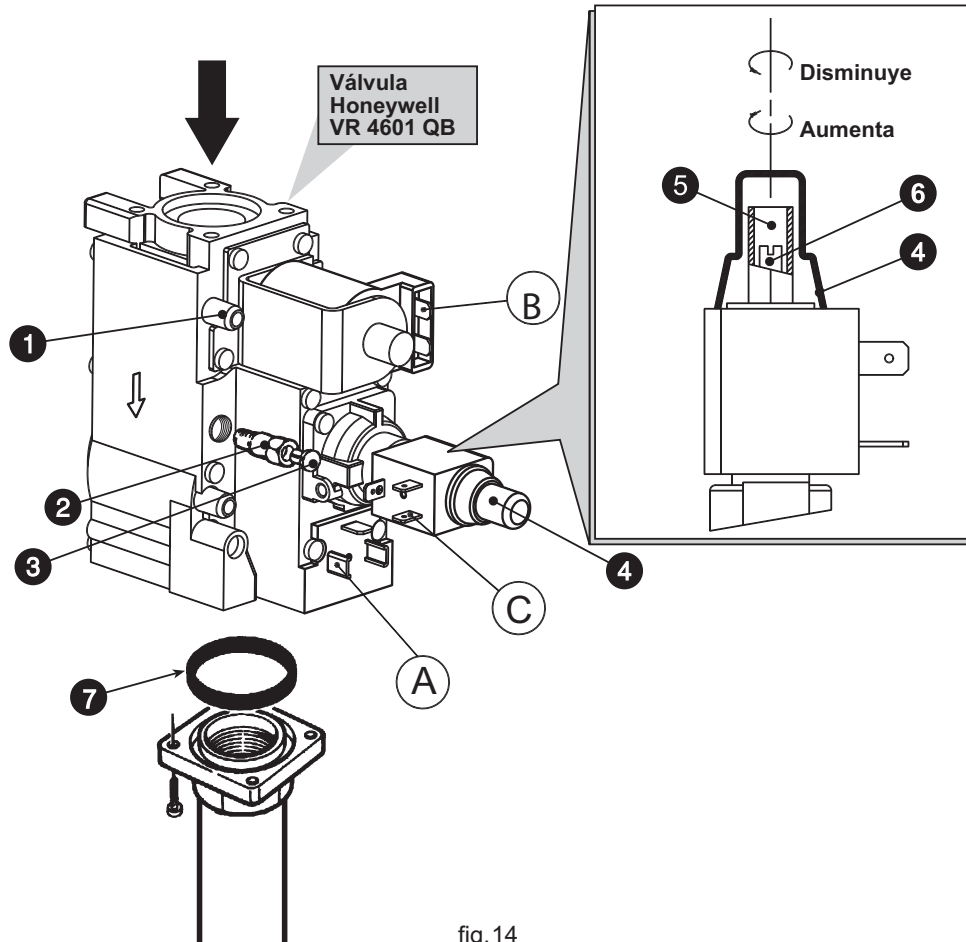
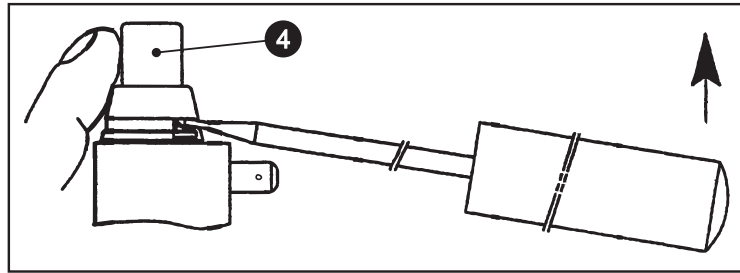


fig.14

Leyenda de componentes principales

- 1 Toma de presión de la válvula
- 2 Regulador "STEP" de encendido para G.L.P.
- 3 Tapón
- 4 Capuchón de protección
- 5 Tornillo de regulación de la presión para la potencia máxima
- 6 Tornillo de regulación de la presión para la potencia mínima (1ª etapa)
- 7 Junta

Leyenda de conexiones eléctricas

- Ⓐ+Ⓑ = Conexiones alimentadas para la potencia mínima (1ª etapa)
- Ⓐ+Ⓑ+Ⓒ = Conexiones alimentadas para la potencia máxima (2ª etapa)

Para medir la presión del gas en los quemadores usar la toma de presión situada en el tubo colector de gas del grupo quemador (ver punto 15 de la fig. 24).

3.2 Puesta en marcha



La puesta en marcha debe ser efectuada por Personal Cualificado.

Las operaciones y las verificaciones abajo indicadas se deben hacer en el primer encendido, y después de todas las operaciones de mantenimiento que hayan conllevado la desconexión de los aparatos o una intervención sobre órganos de seguridad o partes de la caldera.

Antes de encender la caldera:

- Abrir las válvulas de corte entre la caldera y la instalación.
- Comprobar la estanquidad de la instalación de gas, procediendo con cautela y usando una solución de agua jabonosa para la búsqueda de posibles pérdidas en las uniones.
- Llenar la instalación hidráulica y asegurar un completo purgado del aire contenido en la caldera y en la instalación.
- Comprobar que no hay pérdidas de agua en la instalación o en la caldera.
- Comprobar la correcta conexión de la instalación eléctrica.
- Comprobar que el aparato esté conectado a una buena instalación de toma a tierra.
- Comprobar que la presión y caudal del gas, para la calefacción, sea el requerido.
- Comprobar que no haya líquidos o materiales inflamables en las inmediaciones de la caldera.

Encendido de la caldera

- Abrir la llave de corte del gas de la caldera.
- Purgar el aire presente en el tubo anterior a la válvula de gas.
- Cerrar el interruptor o insertar el enchufe de la caldera.
- Posicionar el interruptor de la caldera (punto 8 –fig. 1) en la posición 1.
- Situar el mando 7 (fig. 1) en un valor superior a 50°C y el termostato ambiente en el valor de temperatura deseado. En este punto el quemador se enciende y la caldera comienza a funcionar automáticamente, controlada por sus dispositivos de regulación y seguridad.



Si después de haber efectuado correctamente las maniobras de encendido, los quemadores no se encienden y la lámpara de indicación de bloqueo se ilumina, esperar alrededor de 15 segundos y accionar el pulsador. La centralita rearmada repetirá el ciclo de encendido. Si, aún después de la segunda tentativa, los quemadores no se encienden, consultar el párrafo 3.4 “Resolución de problemas”.

El mando de la caldera 8 tiene 3 posiciones “0-1-TEST”; las dos primeras tienen la función de apagado / encendido, la tercera, debe ser utilizada únicamente por el Servicio de Asistencia Técnica.



En caso de que se produjese una falta de alimentación eléctrica a la caldera, mientras esta se encuentra en funcionamiento, los quemadores se apagarán y se volverán a encender automáticamente al restablecimiento de la tensión en la red.

Comprobaciones durante el funcionamiento

- Asegurarse de la estanquidad del circuito del combustible y de las instalaciones de agua
- Controlar la eficacia de la chimenea y de los conductos de humos durante el funcionamiento de la caldera.
- Controlar que la circulación del agua, entre la caldera y la instalación, se produzca correctamente.
- Comprobar el buen encendido de la caldera efectuando diversas pruebas de encendido y apagado, por medio del termostato ambiente o el termostato de la caldera.
- Asegurarse que el consumo del combustible indicado en el contador, corresponda con aquel indicado en la tabla de datos técnicos del cap.4.

Apagado

Para apagar temporalmente la caldera, colocar el mando de la caldera 8 (fig.1) en la posición 0.



Para un apagado prolongado de la caldera es necesario:

- Situar el mando de la caldera 8 (fig. 1) en la posición 0.
- Cerrar la llave de corte del gas de la caldera.
- Quitar la corriente al aparato.



Para largas paradas durante el periodo invernal, y con el fin de evitar daños producidos por el hielo, es aconsejable vaciar toda el agua de la caldera, y de la instalación; o bien introducir anticongelante en la instalación de calefacción.

3.3 Mantenimiento



Las siguientes operaciones están estrictamente reservadas a personal especializado y profesionalmente cualificado.

Control estacional de la caldera y de la chimenea

Se deben efectuar, al menos una vez al año, los siguientes controles sobre el aparato:

- Los dispositivos de mando y seguridad (válvula de gas, termostatos, etc.) deben funcionar correctamente.
- Los conductos de humos deben estar libres de obstáculos y no presentar pérdidas.
- Las instalaciones de gas y agua deben ser estancas.
- El quemador y el cuerpo de la caldera deben estar limpios. Seguir las instrucciones de los párrafos sucesivos.
- Los electrodos deben estar limpios y correctamente colocados (ver fig. 21).
- La presión del agua de la instalación en frío debe estar alrededor de 1 bar; en caso contrario restablecer este valor.
- El vaso de expansión instalado, debe estar cargado.
- El caudal de gas y la presión deben corresponder a lo indicado en las respectivas tablas.
- Las bombas de circulación no deben estar bloqueadas.

Dispositivos de seguridad

La caldera **Gaster N 51÷102 2S** está equipada con dispositivos que garantizan la seguridad en caso de anomalías de funcionamiento.

Limitador de temperatura (termostato de seguridad) de rearme manual

La función de este dispositivo es la de evitar que la temperatura del agua de la instalación supere el valor de ebullición. La temperatura máxima de actuación es de 110°C.

El desbloqueo del termostato de seguridad se produce únicamente al enfriarse la caldera (la temperatura se debe rebajar por lo menos 10°C) detectando y eliminando el inconveniente que ha provocado el bloqueo. Para desbloquear el termostato de seguridad, hay que retirar el tapón 3 de la fig. 1 y pulsar el botón que hay debajo.

Dispositivo de seguridad sensor de humos (termostato de humos) de rearme manual

La caldera está dotada de un dispositivo de control de la evacuación de los productos de la combustión (sensor de humos- punto 4 fig. 1). Si la instalación de la evacuación de humos presentase anomalías con la consiguiente salida al ambiente de gas quemado, el aparato se apaga. Para la toma y el control de la temperatura de los humos el cortatiro está dotado de un sensor de temperatura.

El posible escape de gas quemado en al ambiente, provoca un aumento de temperatura detectado por el sensor, que a los 2 minutos provoca el apagado de la caldera interrumpiendo la llegada de gas al quemador. En el caso de que el sensor de humos intervenga, quitar la tapa de protección (4, fig 1) colocada sobre el panel de mandos y proceder al rearme manual del dispositivo. La caldera volverá a funcionar.

En caso de avería del sensor, debe ser sustituido utilizando exclusivamente accesorios originales, asegurándose que las conexiones eléctricas y el posicionado del bulbo se han efectuado bien.



¡El sensor de humos no debe ser desconectado en ningún caso!

Apertura del panel anterior

Para abrir el panel anterior de la caldera, observar lo indicado en la fig. 15.



Antes de efectuar cualquier operación en el interior de la caldera, desconectar la alimentación eléctrica y cerrar la llave de corte del gas.



fig. 15

Análisis de la combustión

En el interior de la caldera en la parte superior del cortatiro hay un punto de toma de muestras de humos (ver fig. 16).

Para poder efectuar la toma de muestras es necesario:

- 1) Quitar el panel superior de la caldera (ver fig.4)
- 2) Quitar el aislante colocado sobre el cortatiro.
- 3) Regular la temperatura de la caldera al máximo
- 4) Esperar 10-15 minutos para estabilizar la caldera*
- 5) Abrir el punto de toma de muestras de humos.
- 6) Introducir la sonda
- 7) Efectuar la medición.



* Efectuar los análisis sin estabilizar la caldera, puede dar errores de medición.



fig. 16

Desmontaje y limpieza del grupo de quemadores

Para quitar el grupo de quemadores es necesario:

- Quitar la corriente y cerrar la llave de corte del gas de la caldera.
- Soltar los dos tornillos que sostienen la centralita electrónica de control de llama a la válvula de gas (fig.17) y desconectarla de la misma (fig. 18).
- Para el modelo **GASTER N 102 2S** que tiene 2 válvulas de gas, será necesario aflojar los 2 tornillos que sostienen los 2 conectores eléctricos que alimentan la segunda válvula y soltarla de la misma.
- Desconectar los cables para el encendido y la ionización del grupo de electrodos.
- Desenroscar las tuercas que fijan el tubo de suministro de gas de las válvulas (fig.19). Para el modelo 102, soltar las 2 tuercas.
- Soltar las dos tuercas que fijan la puerta de la cámara de combustión a los elementos de hierro fundido de la caldera (fig. 20).
- Extraer el conjunto del quemador y la puerta de la cámara de la combustión.

En este punto, se pueden comprobar y limpiar los quemadores. Se recomienda limpiar quemadores y electrodos únicamente con cepillo no metálico o con aire comprimido, nunca con productos químicos.

Al final de la intervención montar de nuevo todo en orden inverso.



fig.17



fig.18

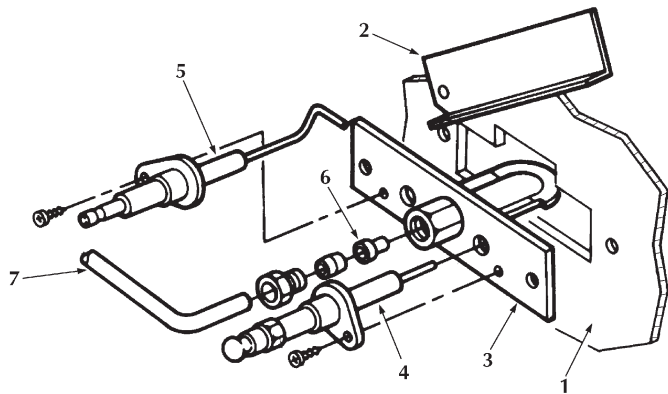


fig. 19



fig. 20

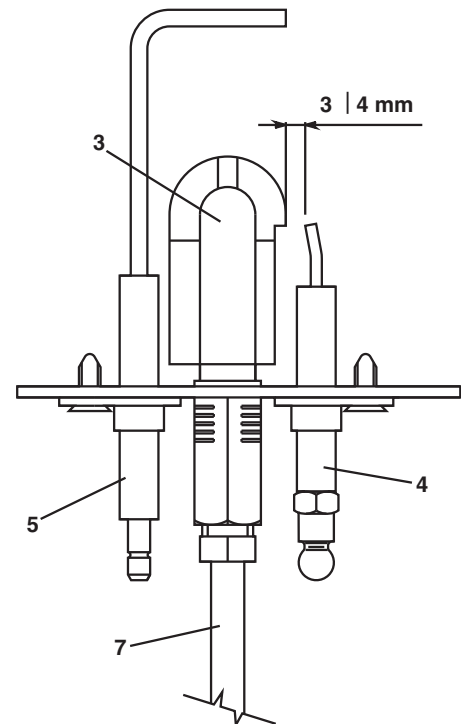
Grupo de quemador piloto



Leyenda

- 1 Puerta de la cámara de combustión
- 2 Puerta mirilla
- 3 Quemador piloto
- 4 Electrodo de encendido
- 5 Electrodo de ionización
- 6 Inyector piloto
- 7 Tubo de alimentación de gas

fig. 21



Limpieza de la caldera y de la chimenea

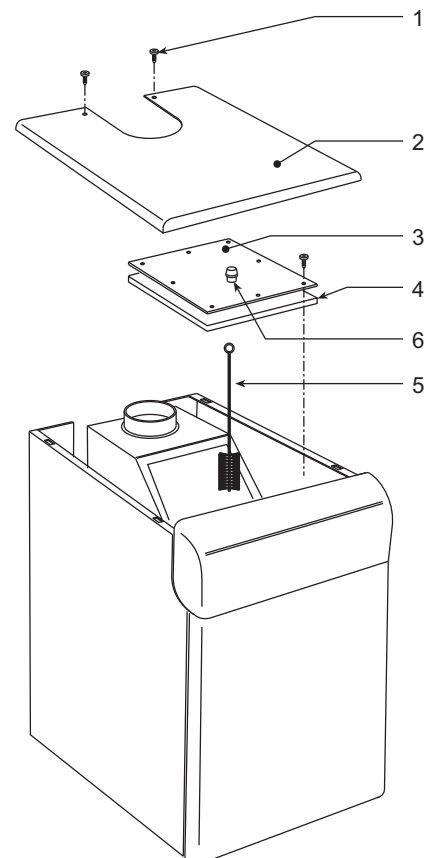
Para una buena limpieza de la caldera (fig. 22) se necesita:

- Cerrar el gas al aparato y quitar la alimentación eléctrica.
- Quitar el panel anterior de la caldera (ver fig. 15).
- Levantar la tapa de la caldera con una presión de abajo hacia arriba (ver también fig. 3-4).
- Quitar el aislante que cubre el cortatiro.
- Quitar la placa de cierre de la cámara de humos y su aislante.
- Quitar el grupo de quemadores (ver el párrafo anterior).
- Limpiar con el escobillón suministrado los conductos de evacuación de los productos de la combustión entre elemento y elemento de hierro fundido del cuerpo de la caldera retirando, al final, la suciedad por medio de un aspirador.
- Volver a montar con cuidado todas las piezas desmontadas anteriormente y comprobar la estanquidad del circuito de gas y de los conductos de la combustión.
- Poner atención durante las operaciones de limpieza para no dañar el bulbo del termostato de humos montado en la parte posterior de la cámara de humos.

Leyenda

- 1 Tornillos de fijación de la tapa de la caldera
- 2 Tapa de la caldera
- 3 Chapa de cierre de la cámara de humos
- 4 Aislante de la cámara de humos
- 5 Escobillón
- 6 Toma para el análisis de la combustión

fig. 22





3.4 Resolución de problemas

Anomalía

Causa y solución

Después de varios intentos de encendido, la centralita electrónica bloquea la caldera.

Inyector del quemador piloto sucio- Limpiar con aire comprimido.

Comprobar que la llegada de gas a la caldera sea regular y que los tubos estén bien purgados de aire.

Comprobar que los electrodos estén correctamente colocados y sin incrustaciones. (ver fig. 21).

Verificar que la caldera esté conectada a una buena conexión a tierra.

Comprobar las conexiones de los electrodos de encendido y de ionización.

En fase de encendido, no se produce la descarga entre los electrodos.

Comprobar que los electrodos estén correctamente posicionados y sin incrustaciones (ver fig. 21).

Termostato de regulación regulado demasiado bajo.

Comprobar la alimentación eléctrica.

Comprobar las conexiones de los electrodos de encendido y de ionización.

Comprobar las conexiones a la centralita electrónica de control de llama.

Verificar que no se hayan invertido FASE-NEUTRO y que los contactos a masa sean eficaces.

Verificar la presión de gas de entrada y los eventuales presostatos de gas estén abiertos.

Rearmar el termostato de seguridad.

Rearmar el termostato de humos.

Asegurarse que el termostato ambiente esté cerrado.

El quemador quema mal: llamas demasiado altas, demasiado bajas o demasiado amarillas.

Filtro de la válvula de gas sucio.

Comprobar la presión de alimentación de gas.

Inyectores de gas sucios.

Comprobar que la caldera no esté sucia.

Comprobar que la ventilación del local donde se encuentra el aparato sea suficiente para una buena combustión.

Olor a gas inquemado

Comprobar que la caldera esté limpia.

Comprobar el tiro de la chimenea

Comprobar que el consumo de gas no sea excesivo.

La caldera funciona pero la temperatura no aumenta

Verificar el buen funcionamiento del termostato de regulación de la 2ª etapas.

Verificar que el operador de la 2ª etapa de la válvula de gas (potencia máxima) esté alimentado (ver fig. 14).

Comprobar que el consumo de gas no sea inferior al previsto.

Comprobar que la caldera esté bien limpia.

Comprobar que la caldera esté bien proporcionada con respecto la instalación.

Comprobar que la bomba de calefacción no esté bloqueada.

La temperatura del agua de la instalación demasiado alta o demasiado baja.

Verificar el funcionamiento del termostato de regulación de la 2ª etapa.

Comprobar que la bomba no esté bloqueada.

Verificar que las características de la bomba de circulación sean adecuadas a las dimensiones de la instalación.



Explosiones en el quemador Retardo en el encendido.

Comprobar que la presión del gas sea suficiente y que el cuerpo de la caldera no esté sucio.

El termostato de regulación reenciende con una pérdida de temperatura demasiado elevada.

Comprobar que el bulbo esté bien introducido en la vaina.

Verificar el funcionamiento del termostato de la 2ª etapa.

La caldera condensa

Comprobar que la caldera no funcione a temperatura demasiado baja (por debajo de 50°C).

Comprobar que el consumo de gas sea regular.

Comprobar la eficacia de la chimenea.



La caldera se apaga sin motivo aparente

Intervención del termostato de humos.

Intervención del termostato de seguridad a causa de un sobrecalentamiento.

Nota: Antes de avisar al Servicio de Asistencia Técnica y a fin de evitar gastos inútiles, asegúrese que el eventual paro de la caldera no se debe a la falta de energía eléctrica o de gas.



4. CARACTERÍSTICAS Y DATOS TÉCNICOS

4.1 Dimensiones y conexiones

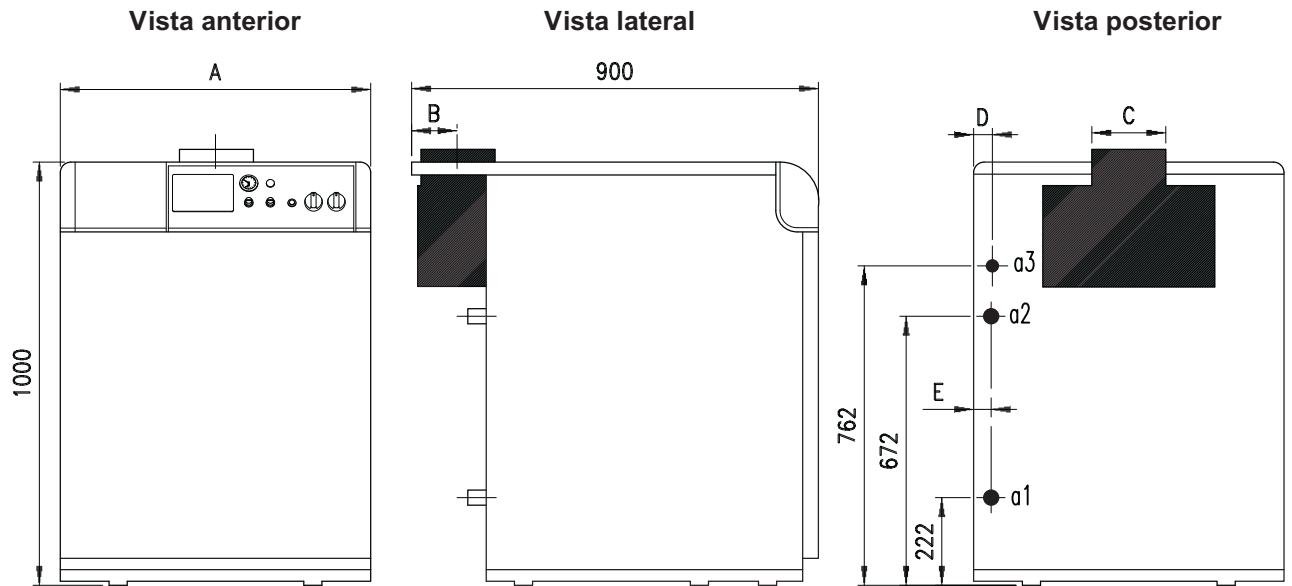


fig. 23

Tipo y modelo	A	B	C	D	E	a1 Retorno calefacción	a2 Ida calefacción	a3 Entrada gas
Gaster N 51 2S	550	103	180	43	35	1" 1/2"	1" 1/2"	3/4"Ž
Gaster N 68 2S	640	103	180	46	38	1" 1/2"	1" 1/2"	3/4"Ž
Gaster N 85 2S	720	103	200	44	36	1" 1/2"	1" 1/2"	3/4"Ž
Gaster N 102 2S	800	103	200	42	34	1" 1/2"	1" 1/2"	3/4"Ž

4.2 Vista general y componentes principales

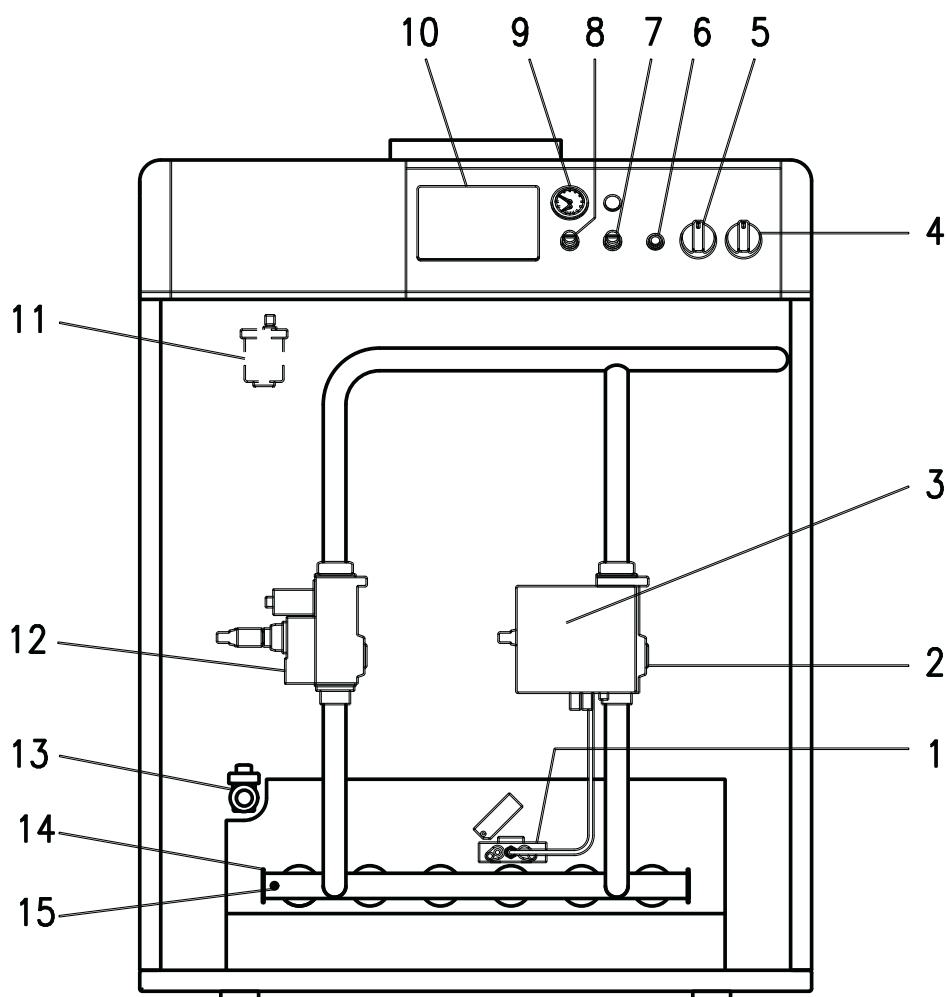


fig. 24

Leyenda

- 1 Grupo quemador piloto
- 2 Válvula de gas (para todos los modelos)
- 3 Centralita electrónica de control de llama
- 4 Interruptor de la caldera con posición TEST
- 5 Termostato de regulación de 2 etapas
- 6 Pulsador de rearme de la centralita electrónica
- 7 Rearme del termostato de humos
- 8 Rearme del termostato de seguridad
- 9 Termohidrómetro
- 10 Posición para el montaje de una centralita electrónica
- 11 Purgador automático de aire
- 12 2ª válvula de gas (para el modelo 102)
- 13 Llave de vaciado
- 14 Grupo quemadores
- 15 Toma de presión



4.3 Tabla de datos técnicos

MODELO		51		68		85		102	
Potencias		Pmax	Pmin	Pmax	Pmin	Pmax	Pmin	Pmax	Pmin
Gasto calorífico (P.C.I. - Hi)	kW	56	32,7	74,8	43,6	93,5	54,5	108,8	65,4
Potencia Util	kW	51	30	68	39,5	85	49,5	99	59,5
Alimentación gas		Pmax	Pmin	Pmax	Pmin	Pmax	Pmin	Pmax	Pmin
Inyector piloto G20 - G25	mm	1 x 0,40		1 x 0,40		1 x 0,40		1 x 0,40	
Inyector piloto G31	mm	1 x 0,24		1 x 0,24		1 x 0,24		1 x 0,24	
Inyector es principales G20	mm	3 x 3,50		4 x 3,50		5 x 3,50		6 x 3,50	
Presión alimentación G20	mbar	20,0		20,0		20,0		20,0	
Presión en el quemador G20	mbar	13,3	4,8	13,3	4,8	13,3	4,8	12,5	4,8
Caudal G20	nm ³ /h	5,9	3,5	7,9	4,6	9,9	5,8	11,5	6,9
Inyector es principales G31	mm	3 x 2,15		4 x 2,15		5 x 2,15		6 x 2,15	
Presión alimentación G31	mbar	37,0		37,0		37,0		37,0	
Presión en el quemador G31	mbar	36	11,4	36	11,4	36	11,4	34	11,4
Caudal G31	kg/h	4,34	2,53	5,79	3,37	7,24	4,22	8,43	5,07
Calefacción									
Temperatura máxima de ejercicio	°C	90		90		90		90	
Presión máxima de ejercicio calefacción	bar	4		4		4		4	
Nº elementos		4		5		6		7	
Presión mínima de ejercicio calefacción	bar	0,8		0,8		0,8		0,8	
Nº rampas del quemador		3		4		5		6	
Contenido de agua en la caldera	litri	22		25		30		34	
Dimensiones, pesos y conexiones									
Altura	mm	1000		1000		1000		1000	
Anchura	mm	550		640		720		800	
Profundidad	mm	900		900		900		900	
Peso con embalaje	kg	250		300		350		400	
Conexión instalación de gas	pulgadas	3/4"		3/4"		3/4"		3/4"	
Ida instalación calefacción	pulgadas	1" 1/2		1" 1/2		1" 1/2		1" 1/2	
Retorno instalación calefacción	pulgadas	1" 1/2		1" 1/2		1" 1/2		1" 1/2	
Alimentación eléctrica									
Potencia Eléctrica absorbida Max.	W	20		20		20		40	
Tensión de alimentación / frecuencia	V/Hz	230/50		230/50		230/50		230/50	
Índice de protección eléctrica	IP	X0D		X0D		X0D		X0D	

4.4 Diagramas

Pérdida de carga

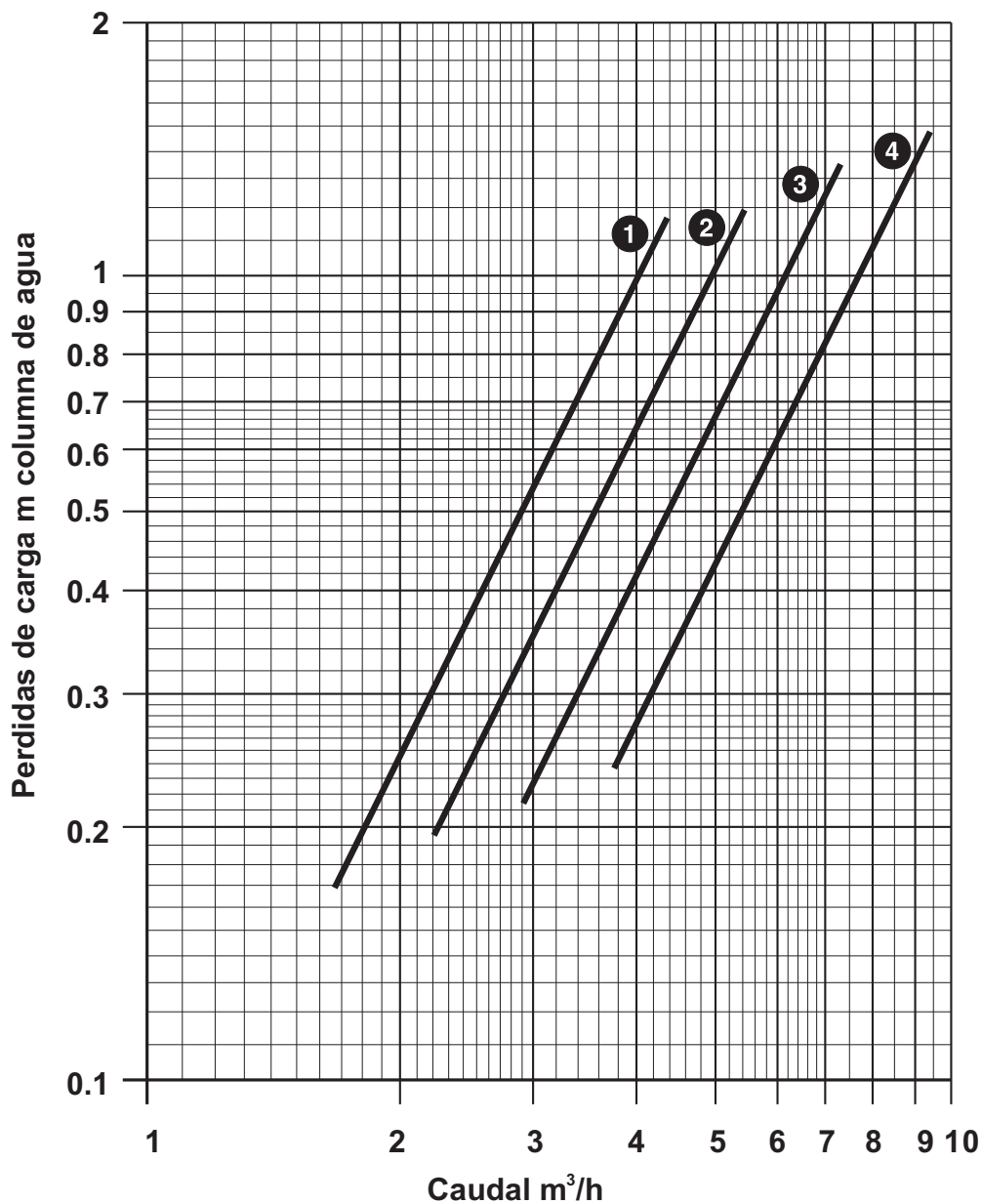


fig. 25

- 1 Gaster N 51 2S
- 2 Gaster N 68 2S
- 3 Gaster N 85 2S
- 4 Gaster N 102 2S

4.5 Esquemas eléctricos

Esquema eléctrico de conexión

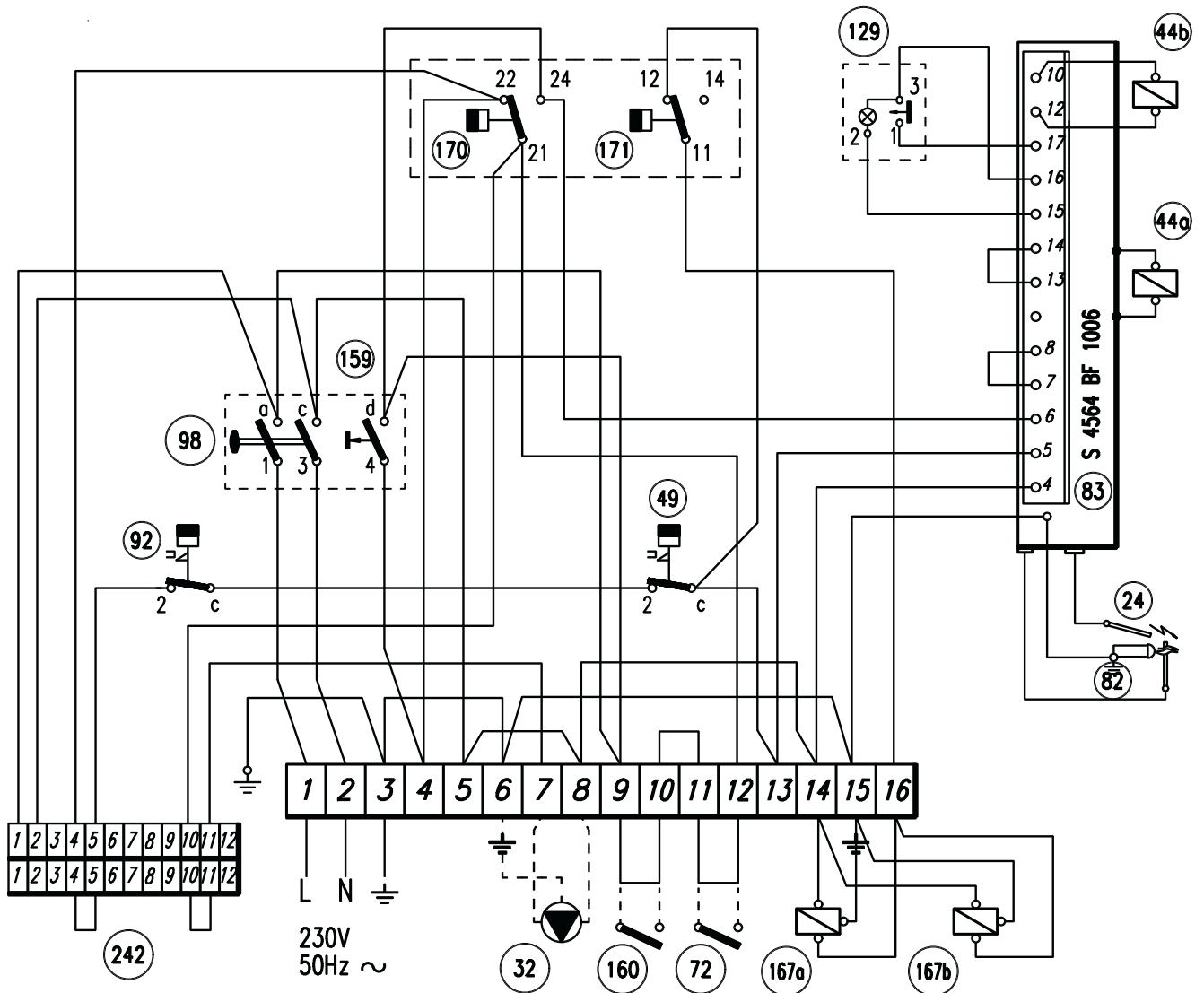


fig. 26a

Leyenda

24	Electrodo de encendido	98	Interruptor
32	Bomba de calefacción (no suministrada)	129	Pulsador de rearme con indicador luminoso
44a	Válvula de gas (1ª etapa)	159	Pulsador de prueba
44b	2ª válvula de gas 1º etapa (solo para el modelo 102)	160	Contacto auxiliar
49	Termostato de seguridad	167a	Válvula de gas 2ª etapa
72	Termostato ambiente (no suministrado)	167b	2ª válvula de gas 2ª etapa (solo para el modelo 102)
82	Electrodo de ionización	170	Termostato de regulación 1ª etapa
83	Centralita electrónica de control	171	Termostato de regulación 2ª etapa
92	Termostato de humos	242	Conector para centralita termostática

Las conexiones con líneas discontinuas serán realizadas por el instalador

Esquema eléctrico de principio

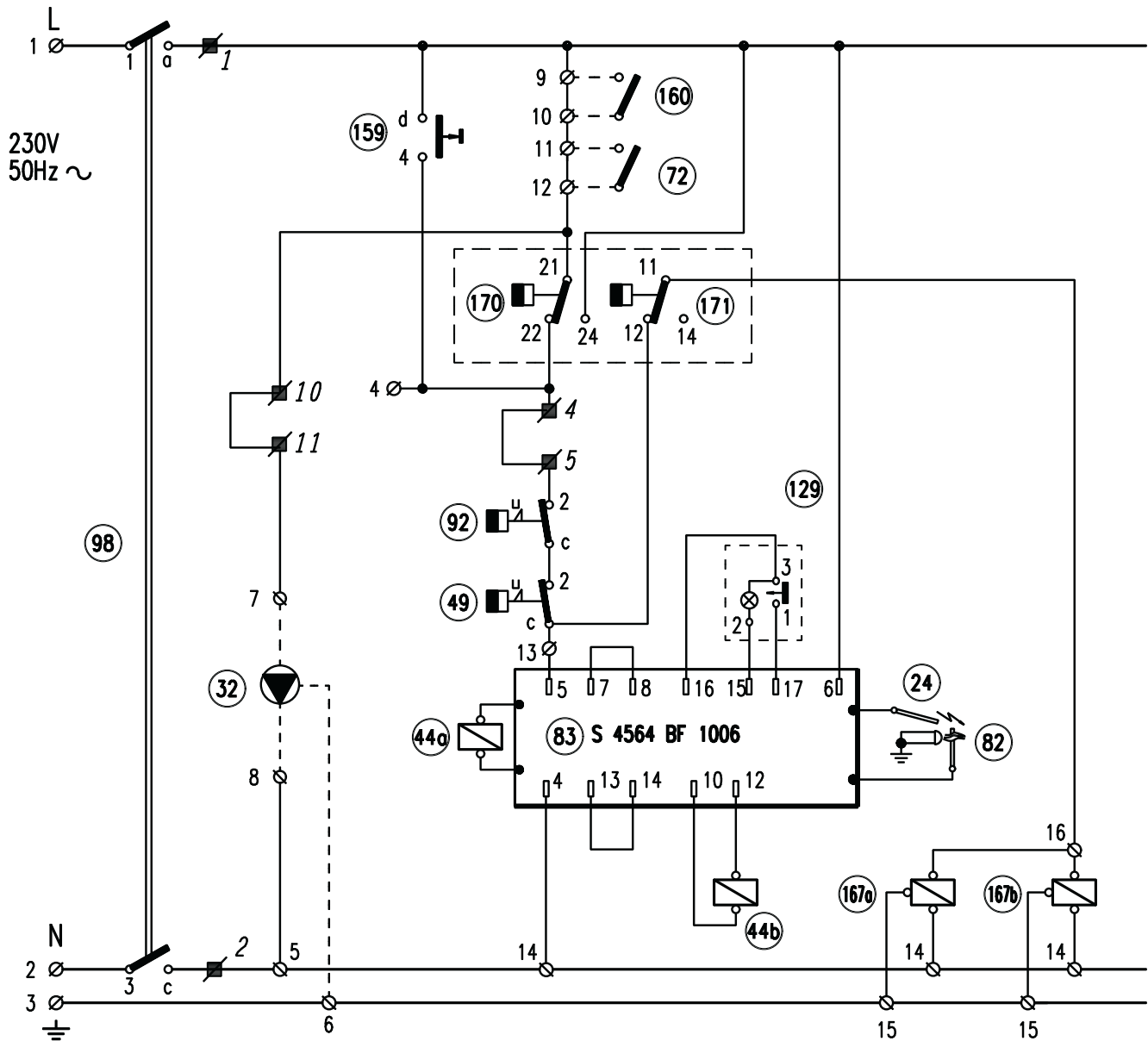


fig. 26b

Leyenda

24	Electrodo de encendido	98	Interruptor
32	Bomba de calefacción (no suministrada)	129	Pulsador de rearme con indicador luminoso
44a	Válvula de gas (1ª etapa)	159	Pulsador de prueba
44b	2ª válvula de gas 1ª etapa (solo para el modelo 102)	160	Contacto auxiliar
49	Termostato de seguridad	167a	Válvula de gas 2ª etapa
72	Termostato ambiente (no suministrado)	167b	2ª válvula de gas 2ª etapa (solo para el modelo 102)
82	Electrodo de ionización	170	Termostato de regulación 1ª etapa
83	Centralita electrónica de control	171	Termostato de regulación 2ª etapa
92	Termostato de humos	242	Conector para centralita termostática

Las conexiones con líneas discontinuas serán realizadas por el instalador



Lamborghini
CALORECLIMA **ESPAÑA**