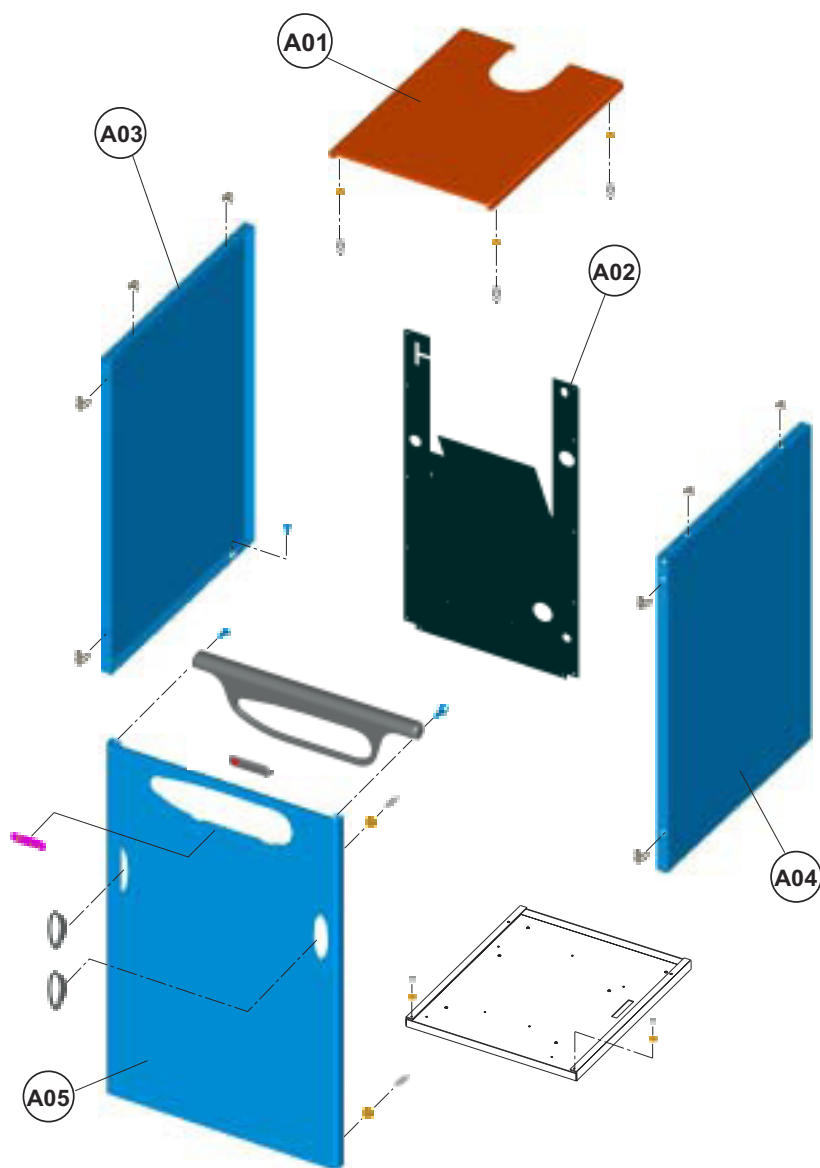


ERA F 23 Cod. **00906260**
ERA F 45 Cod. **00906280**
ERA F 32 Cod. **00906270**
ERA F 56 Cod. **00906290**
TAV. 1270

Luglio 2005

Pag.1

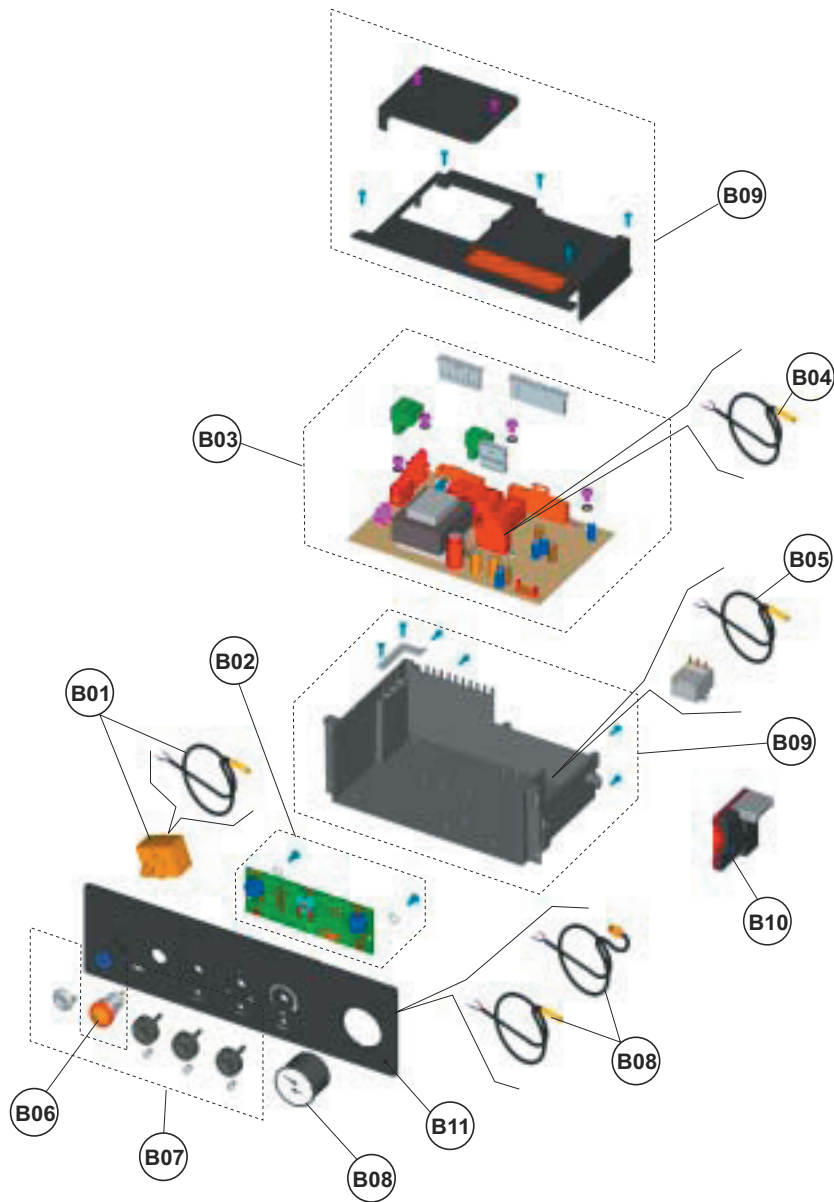
MANTELLATURA


Pos.	Codice	Denominazione
A01	F398D3260	KIT COPERCHIO "Lam" (31111570) (ERA F 23, 32)
	F398D3430	KIT COPERCHIO "Lam" (31111580) (ERA F 45, 56)
A02	F398D3120	KIT PARETE P. "Lej" (31111430) (ERA F 23)
	F398D3240	KIT PARETE P. "Lej" (31111440) (ERA F 32)
	F398D3310	KIT PARETE P. "Lej" (31111450) (ERA F 45)
	F398D3320	KIT PARETE P. "Lej" (31111460)(ERA F 56)
A03	F398D3280	KIT FIANCO SIN. "Lam" (31111500)
A04	F398D3270	KIT FIANCO DEX. "Lam" (31111480)
A05	F398D3290	KIT PANNELLO A. "Lam" (31111530) (ERA F 23,32)
	F398D3440	KIT PANNELLO A. "Lam" (31111540) (ERA F 45, 56)

ERA F 23 Cod. **00906260**
ERA F 45 Cod. **00906280**
ERA F 32 Cod. **00906270**
ERA F 56 Cod. **00906290**
TAV. 1270

Luglio 2005

Pag.2

CABLAGGIO


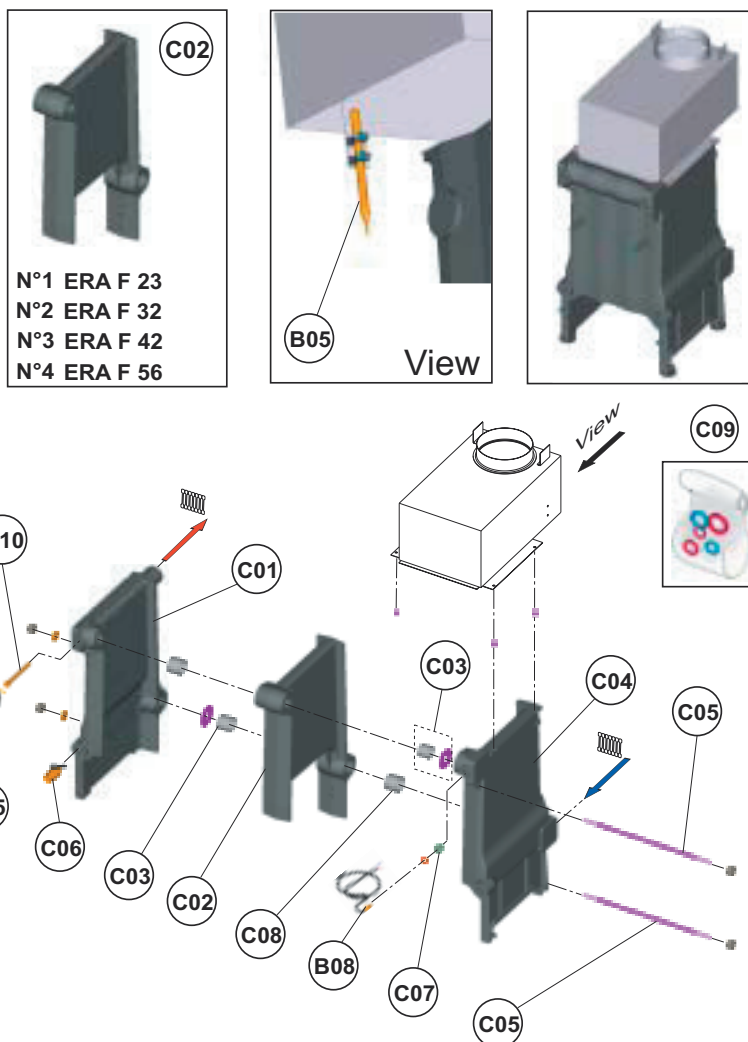
Pos.	Codice	Denominazione
B01	F398D3160	KIT TST.LS1 "Lej" (36400590)
B02	F398D0990	KIT SCHEDA POT. "Lej" (36507650)
B03	F398D1000	KIT SCHEDA EL. "Lej" (36507661)
B04	F398D3170	KIT Sonda TEMP. "Lej" (36200650)
B05	F398D1490	KIT TST FUMI "Lej" (36400580)
B06	F398D0950	KIT PULS.SPIA "Lej" (36100420)
B07	F398D0960	KIT MANOPOLE "Lej" (35010550)
B08	F398D0970	KIT T/IDR.4bar "Lej" (36400570)
B09	F398D0930	KIT SCATOLA EL. Lej" (35009980)
B10	F398D1470	KIT CENTRALINA "Lej" (36506940)
B11	F398D0940	KIT FRONTALE "Lam" (35010740)

ERA F 23 Cod. **00906260**
ERA F 45 Cod. **00906280**
ERA F 32 Cod. **00906270**
ERA F 56 Cod. **00906290**
TAV. 1270

Luglio 2005

Pag.3

G/ACQUA



Pos.	Codice	Denominazione
B01	F398D3160	KIT TST.LS1 "Lej" (36400590)
B05	F398D1490	KIT TST FUMI "Lej" (36400580)
B08	F398D0970	KIT T/IDR.4bar "Lej" (36400570)
C01	F398D2850	KIT ELEM.SIN. "Lej" (39403100)
C02	F398D1030	KIT ELEM.INT. "Lej" (39403190)
C03	F398D1060	KIT BIC.+DIAFR. "Lej" (37902790)
C04	F398D1270	KIT ELEM.DEX. "Lej" (39403170)
C05	F398D3200	KIT TIR.M10X235 "Lej" (34401230) (ERA F 23)

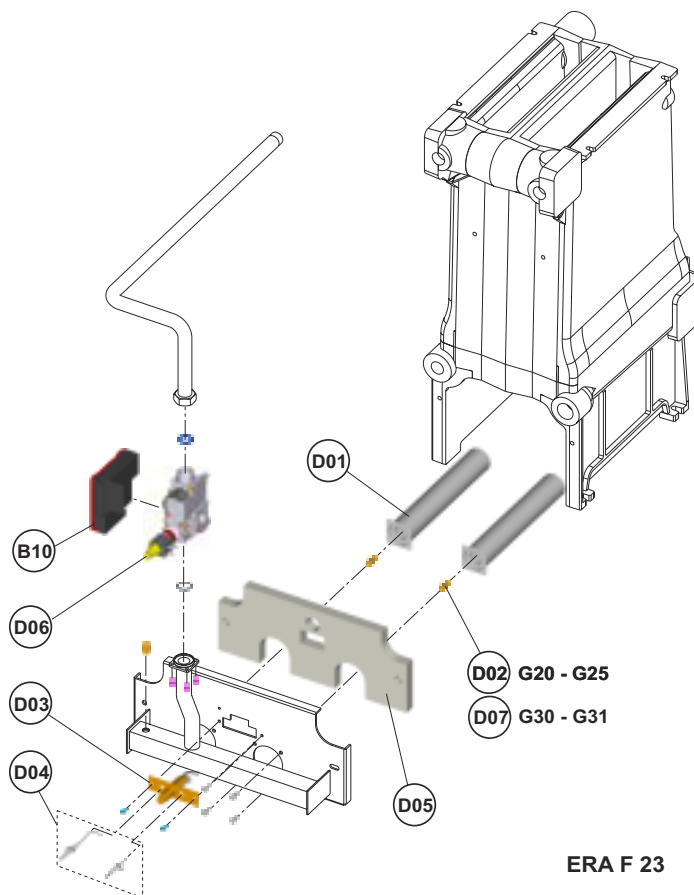
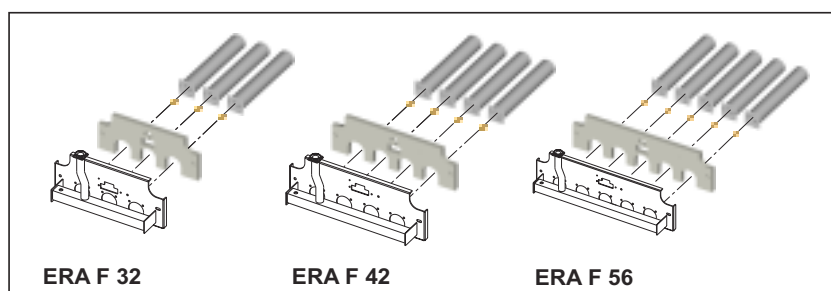
Pos.	Codice	Denominazione
C05	F398D1070	KIT TIR.M10X330 "Lej" (34401240) (ERA F 32)
C05	F398D3350	KIT TIR.M10X400 "Lej" (34402900) (ERA F 45)
C05	F398D3360	KIT TIR.M10X500 "Lej" (34403200) (ERA F 56)
C06	F398D1120	KIT RUBIN.1/2 "Lej" (36900700)
C07	F398D1010	KIT V/RITEGNO "Lej" (36901140)
C08	F398D1050	KIT BICONO "Lej" (34218521)
C09	F398D0850	KIT GUARNIZ.H2O "Lej" (3/8">1")
C10	F398D1090	KIT GUAINA 1/2 "Lej" (33400070)

ERA F 23 Cod. **00906260**
ERA F 45 Cod. **00906280**
ERA F 32 Cod. **00906270**
ERA F 56 Cod. **00906290**
TAV. 1270

Luglio 2005

Pag.4

G/GAS


ERA F 23

ERA F 32
ERA F 42
ERA F 56

Pos.	Codice	Denominazione
B10	F398D1470	KIT CENTRALINA "Lej" (36506940)
D01	F398D1200	KIT BRUC.PRINC. "Lej" (37608300)
D02	F398D3230	KIT 2 UG.2,80 "Lej" (34009090) (ERA F 23)
	F398D1210	KIT 3 UG.2,80 "Lej" (34009090) (ERA F 32)
	F398D3390	KIT 4 UG.2,80 "Lej" (34009090) (ERA F 45)
	F398D3400	KIT 5 UG.2,80 "Lej" (34009090) (ERA F 56)
D03	F398D1190	KIT B/P LAV. "Lej" (36702661)
D04	F398D1180	KIT EL "Lej" (36702260-36702270)

Pos.	Codice	Denominazione
D05	F398D3210	KIT ISOL.PORTA "Lej" (35322250) (ERA F 23)
	F398D1500	KIT ISOL.PORTA "Lej" (35322260) (ERA F 32)
	F398D3410	KIT ISOL.PORTA "Lej" (35322270) (ERA F 45)
	F398D3420	KIT ISOL.PORTA "Lej" (35322280) (ERA F 56)
D06	F398D1170	KIT VALV.GAS "Lej" (36802910)
D07	F398D3220	KIT 2 UG.1,75 "Lej" (34013040) (ERA F 23)
	F398D1220	KIT 3 UG.1,75 "Lej" (34013040) (ERA F 32)
	F398D3370	KIT 4 UG.1,75 "Lej" (34013040) (ERA F 45)
	F398D3380	KIT 5 UG.1,75 "Lej" (34013040) (ERA F 56)