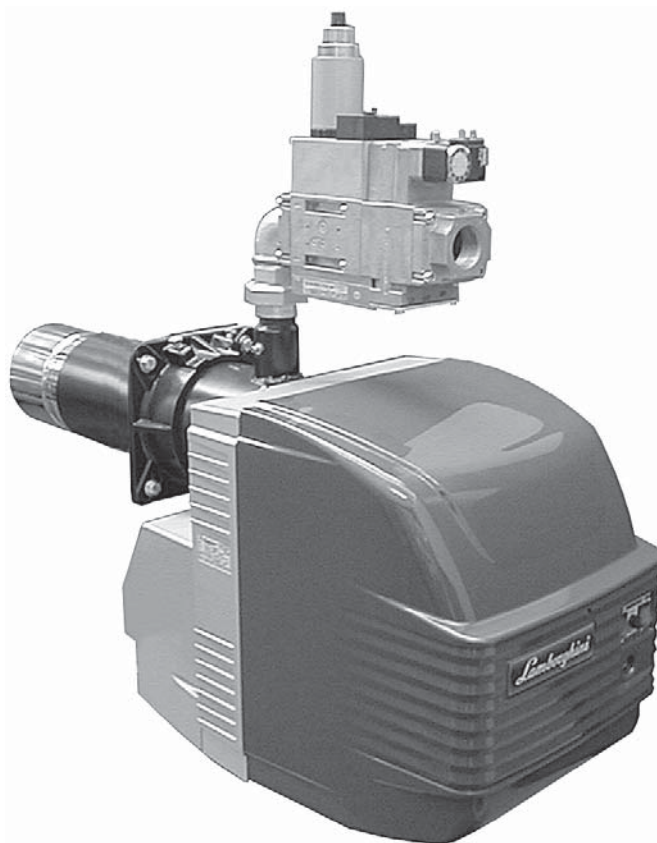




Lamborghini
CALORECLIMA

AZIENDA CERTIFICATA ISO 9001:2000



BRUCIATORI A GAS AD UNA FIAMMA PER CALDAIE NORMALI/PRESSURIZZATE
SINGLE-STAGE GAS BURNERS FOR STANDARD AND PRESSURIZED BOILERS
BRULEURS A GAZ A UNE FLAMME POUR CHAUDIERES NORMALES/PRESSURISEES
EINFLAMMIGE GASBRENNER FÜR NORMAL-UND ÜBERDRUCKKESSEL
QUEMADORES DE GAS CON UNA LLAMA PARA CALDERAS NORMALES/PRESURIZADAS
ΚΑΥΣΤΗΡΕΣ ΑΕΡΙΟΥ ΜΕ ΜΙΑ ΦΛΟΓΑ ΓΙΑ ΛΕΒΗΤΕΣ ΚΑΝΟΝΙΚΟΥΣ/ΥΠΟ ΠΙΕΣΗ



EM 50/2-E EM 70/2-E

MANUALE DI
INSTALLAZIONE E
MANUTENZIONE

INSTALLATION AND
MAINTENANCE
MANUAL

NOTICE
D'INSTALLATION
ET D'ENTRETIEN

INSTALLATIONS-
UND
WARTUNGSANLEITUNG

MANUAL PARA LA
INSTALACIÓN Y EL
MANTENIMIENTO

ΕΓΧΕΙΡΙΔΙΟ
ΕΓΚΑΤΑΣΤΑΣΗΣ
ΚΑΙ ΣΥΝΤΗΡΗΣΗΣ

ÍNDICE

NORMAS GENERALES	Pág. 77
DESCRIPCIÓN	" 78
MEDIDAS	" 79
COMPONENTES PRINCIPALES	" 79
CARACTERÍSTICAS TÉCNICAS	" 80
CURVAS DE TRABAJO	" 80
CURVAS PRESIÓN/CAUDAL GAS	" 81
ACOPLAMIENTO A LA CALDERA	" 82
DIMENSIONES DE LA LLAMA	" 82
POSICIÓN DE LOS ELECTRODOS	" 83
CONEXIONES ELÉCTRICAS	" 84
CICLO DE FUNCIONAMIENTO	" 85
EQUIPO LME	" 85
CONEXIONES GAS	" 86
REGULACIONES	" 87
FUNCIONAMIENTO CON DISTINTOS TIPOS DE GAS	" 90
MANTENIMIENTO	" 91
IRREGULARIDADES EN EL FUNCIONAMIENTO	" 92

Felicitaciones...

... por su óptima elección!

Le damos las gracias por haber preferido uno de nuestros productos.

LAMBORGHINI CALORECLIMA es una Empresa diariamente comprometida con la búsqueda de soluciones técnicas innovadoras y capaces de satisfacer cualquier exigencia. La presencia constante de nuestros productos en el mercado italiano e internacional está garantizada por una red capilar de Agentes y Concesionarios. Estos cuentan con el apoyo de los Servicios de Asistencia "LAMBORGHINI SERVICE", que aseguran una asistencia y un mantenimiento calificados del aparato.

CONFORMIDAD

Los quemadores **EM** son conformes con:

- Directiva de Gas 90/396/CEE
- Directiva de Compatibilidad Electromagnética 89/336/CEE
- Directiva de Baja Tensión 73/23/CEE.



Para conocer el número de serie de producción, consulte la placa técnica del quemador.

LAMBORGHINI CALOR S.p.A.

Dott. Felice Bo'
(Director General)



NORMAS GENERALES

- El presente folleto forma parte integrante y esencial del producto y hay que entregarlo al instalador. Lean detenidamente las advertencias que contiene el presente folleto ya que dan indicaciones importantes relativas a la seguridad de la instalación, al uso y al mantenimiento. Conserven con cuidado este prospecto para cualquier ulterior consulta. La instalación del quemador tiene que efectuarla el personal técnico cualificado, respetando las normas vigentes, según las instrucciones del fabricante. Una inadecuada instalación puede causar daños a personas, animales o cosas, de los que el fabricante no será responsable.
- Este quemador tendrá que estar destinado sólo al uso para el que ha estado específicamente previsto. Cualquier otro uso se considera impropio y por tanto peligroso. El fabricante no puede considerarse responsable de los posibles daños causados por un uso impropio, erróneo e irracional.
- Antes de efectuar cualquier operación de limpieza o de mantenimiento, hay que desconectar el quemador del suministro de corriente, mediante el interruptor de la instalación o mediante los correspondientes órganos de seccionamiento.
- En caso de avería y/o de mal funcionamiento del quemador hay que desconectarlo, absteniéndose de intentar repararlo o de intervenir directamente. Hay que dirigirse exclusivamente al personal técnico profesionalmente cualificado. Si hubiera que reparar los productos, la reparación tendrá que ser efectuada sólo por un centro de asistencia autorizado por la casa fabricante, utilizando exclusivamente repuestos originales. No respetar todo lo mencionado con anterioridad puede comprometer la seguridad del quemador. Para garantizar la eficacia del quemador y para su buen funcionamiento es indispensable atenerse a las indicaciones del fabricante, haciendo que el personal técnico profesionalmente cualificado efectúe el mantenimiento periódico del quemador.
- Si se decidiera no utilizar más el quemador, habría que hacer que sean inocuas las partes que podrían convertirse en fuentes de peligro.
- La transformación de un gas de una familia (gas natural o gas líquido) en un gas de otra familia, tiene que hacerla exclusivamente el personal técnico cualificado.
- Antes de poner en marcha el quemador el personal técnico cualificado tiene que comprobar:
 - a) que los datos de la chapa sean los que requiere la red eléctrica y de alimentación del gas;
 - b) que el ajuste del quemador sea compatible con la potencia de la caldera;
 - c) que la aportación de aire comburente y la expulsión de los humos tenga lugar correctamente según las normas vigentes;
 - d) que esté garantizada la ventilación y el mantenimiento normal del quemador.
- Cada vez que se abre la llave del gas hay que esperar unos minutos antes de volver a arrancar el quemador.
- Antes de efectuar cualquier intervención que requiera el desmontaje del quemador o la apertura de los accesos de inspección, hay que desconectar la corriente eléctrica y cerrar las llaves del gas.
- No hay que depositar recipientes con sustancias inflamables en el local donde está situado el quemador.
- Si se advierte olor de gas no hay accionar los interruptores eléctricos. Abran puertas y ventanas. Cierren las llaves del gas. Llamen al personal técnico cualificado.
- El local en el que se encuentra el quemador tiene que tener aperturas hacia el exterior conformes a las normas locales en vigor. Si se tuviera alguna duda sobre la circulación del aire, les aconsejamos que midan en primer lugar el valor del CO₂, con el quemador funcionando con su caudal máximo y el local ventilado sólo mediante las aperturas destinadas a alimentar el aire al quemador; luego, midan el valor de CO₂ otra vez, con la puerta abierta. El valor de CO₂ medido en ambos casos no tiene que cambiar significativamente. Si se encuentran en el mismo local más de un quemador y más de un ventilador, esta prueba tiene que efectuarse con todos los aparatos funcionando al mismo tiempo.
- No hay que obstruir nunca ni las aperturas del aire del local del quemador, ni las de aspiración del ventilador del quemador o cualquier otro conducto del aire o rejillas de ventilación y dispersión existentes, con el fin de evitar:
 - la formación de mezclas de gas tóxicas/explosivas en el aire del local del quemador;
 - la combustión con aire insuficiente, de la que deriva un funcionamiento peligroso, costoso y contaminante.
- El quemador tiene que estar siempre protegido de la lluvia, de la nieve y del hielo.

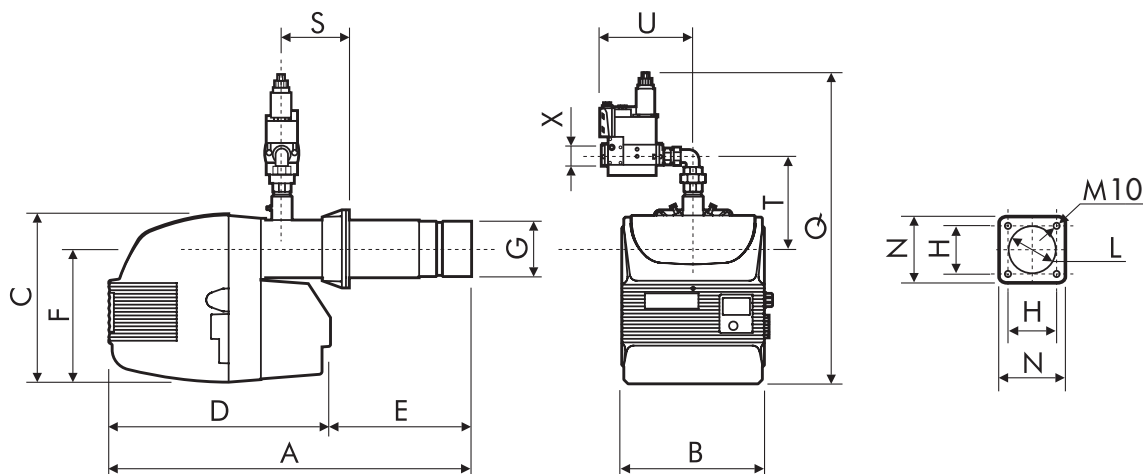


- El local del quemador tiene que estar siempre limpio y sin sustancias volátiles, que podrían ser aspiradas dentro del ventilador y obstruir los conductos internos del quemador o de la cabeza de combustión. El polvo puede causar muchos daños, sobre todo si existe la posibilidad de que se deposite en las aletas del ventilador, reduciendo de esta manera la ventilación y contaminando durante la combustión. El polvo puede también acumularse en la parte posterior del disco de estabilidad de la llama en la cabeza de combustión y causar una mezcla pobre de aire-combustible.
- El quemador tiene que ser alimentado con el tipo de combustible para el que ha estado preparado como está indicado en la chapa con los datos característicos y en las características técnicas suministradas en este prospecto. La línea del combustible que alimenta el quemador tiene que ser perfectamente estanca, estar realizada rígidamente, con la interposición de una junta de dilatación metálica con acoplamiento de brida o con unión roscada. Además tendrá que tener todos los mecanismos de control y seguridad que requieren los reglamentos locales vigentes. Hay que prestar mucha atención para que ninguna materia externa entre en la línea durante la instalación.
- Hay que asegurarse de que la alimentación eléctrica utilizada para la conexión sea conforme a las características indicadas en la chapa de los datos característicos y en este prospecto. El quemador tiene que estar conectado correctamente a un sistema de tierra eficaz, conforme a las normas vigentes. Si se tuviera alguna duda sobre la eficacia de su funcionamiento, el personal técnico cualificado tendría que comprobarlo y controlarlo.
- No hay que intercambiar nunca los cables del neutro con los de la fase.
- El quemador se puede conectar al suministro eléctrico con una conexión clavija-enchufe, solamente si está dotado de manera que la configuración del acoplamiento prevenga la inversión de la fase y del neutro. Instalen un interruptor principal en el cuadro de control, para la instalación de la calefacción, como prevé la legislación existente.
- Todo el sistema eléctrico y en concreto todas las secciones de los cables, tienen que ser adecuados al valor máximo de potencia absorbida que está indicado en la chapa de los datos característicos del quemador y en este prospecto.
- Si el cable de alimentación del quemador tiene algún defecto, ha de sustituirlo solamente el personal técnico cualificado.
- No hay que tocar nunca el quemador con partes del cuerpo mojadas o sin llevar los zapatos.
- No hay que estirar (forzar) nunca los cables de alimentación y hay que mantenerlos lejos de fuentes de calor.
- La longitud de los cables utilizados tiene que permitir la apertura del quemador y también de la puerta de la caldera, si la tiene.
- Las conexiones eléctricas tienen que efectuarlas solamente el personal técnico cualificado y tienen que ser respetadas minuciosamente las reglamentaciones vigentes por lo que respecta a la electricidad.
- Después de haber quitado todos los materiales del embalaje, hay que controlar el contenido y asegurarse de que éste no se haya dañado durante el transporte. Si tiene alguna duda, no utilice el quemador y póngase en contacto con el proveedor. Los materiales del embalaje (jaulas de madera, cartón, bolsas de plástico, espuma de poliuretano, etc...) representan una forma de contaminación y de potencial peligro, si se abandonan por todas partes; por tanto hay que agruparlos todos juntos y ponerlos de manera adecuada (en un sitio idóneo).

DESCRIPCIÓN

Son quemadores de aire forzado, con mezcla de gas-aire en el cabezal de combustión y dos fases de encendido. Son totalmente automáticos y están dotados de controles para la máxima seguridad. Pueden acoplarse a cualquier forma de hogar tanto si la cámara de combustión tiene una presión positiva como negativa, dentro del campo de trabajo previsto. **Los quemadores vienen equipados sin rampa de alimentación del gas y deben ser completados con la rampa más adecuada a la instalación a la que esté destinado el quemador. Por consiguiente la rampa gas se elige consultando los diagramas de las pérdidas de carga (pág. 81-91) en función de la presión del gas que haya en la red, en función del caudal de gas en el punto de utilización y en función de la contrapresión en la cámara de combustión.** Se pueden inspeccionar con facilidad todos sus componentes sin tener que quitar la conexión a la red de gas. Tienen una tapa protectora que les da una especial compactibilidad, protección e insonorización.

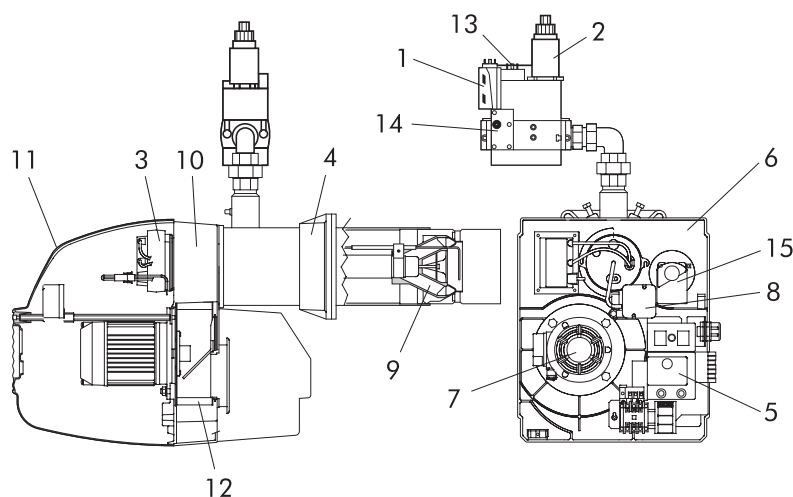
MEDIDAS mm.



Modelo	A	B	C	D	E	F	ØG	H		ØL	N	Q*	S	T	U*		X*	Ø
								min.	max.						min.	max.		
EM 50/2-E	1070	420	420	655	415	392	170	160	200	180	230	960	150	290	350	410	1½"	M 10
EM 70/2-E	1110	420	490	695	415	392	170	160	200	180	230	1100	150	300	380	510	2"	M 14

* Las dimensiones corresponden al quemador con una rampa de 20 mbar instalada.

COMPONENTES PRINCIPALES



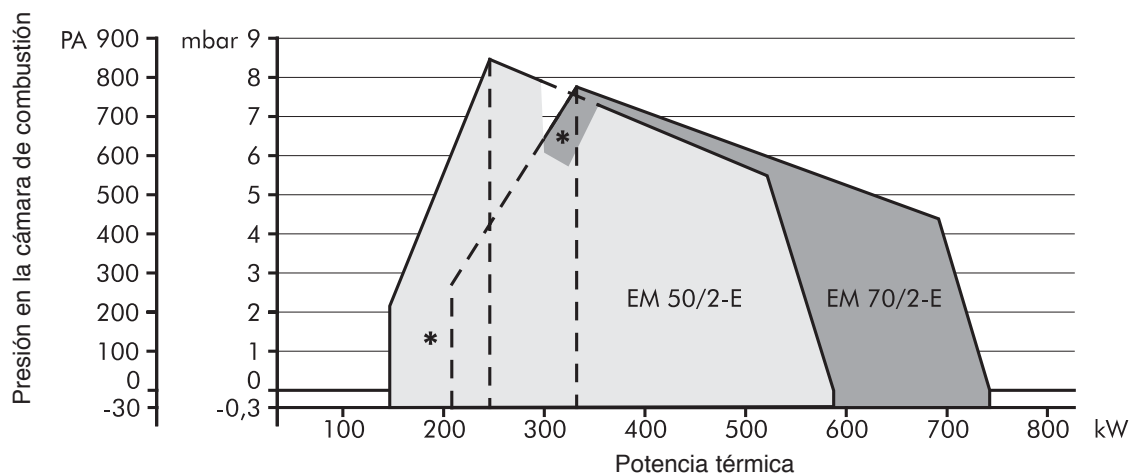
Descripción

- | | | |
|----------------------------------|-------------------------|-------------------------|
| 1 Presóstato gas | 6 Placa componentes | 11 Tapa protectora |
| 2 Válvula de funcionamiento | 7 Motor | 12 Ventilador |
| 3 Transformador de encendido | 8 Presostato aire | 13 Válvula de seguridad |
| 4 Brida para unirlo a la caldera | 9 Cabezal de combustión | 14 Filtro estabilizador |
| 5 Caja de control | 10 Cuerpo del quemador | 15 Servomando |

CARACTERÍSTICAS TÉCNICAS

DESCRIPCIÓN		EM 50/2-E	EM 70/2-E	
Caudal B/P	mín.	5,2	7,5	m ³ /h
	max.	20,9	26,5	m ³ /h
Caudal gas natural	mín.	14,6	21,1	m ³ /h
	max.	58,5	74,4	m ³ /h
Potencia térmica	mín.	145	210	kW
	max.	582	740	kW
	mín.	124.700	180.600	kcal/h
	max.	500.520	636.400	kcal/h
Motor		1.100	1.500	W
Transformador		12/35	12/35	kV/mA
Potencia total absorbida		1.700	2.100	W
Presión gas natural		20	20	mbars
Presión B/P		30	30	mbars
Peso		57	61	kg
Alimentación eléctrica	230/400V - 50Hz trifásica			
Categoría	II 2H 3+			

CURVAS DE TRABAJO

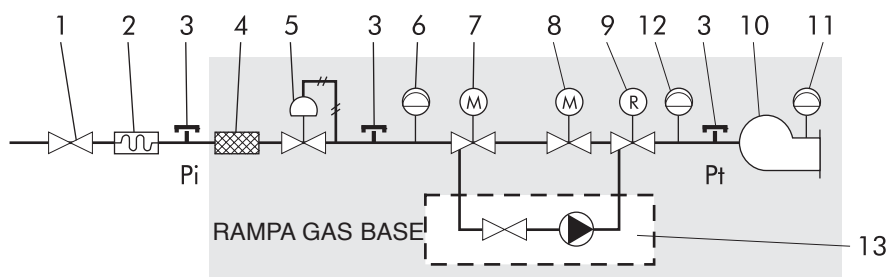


* Campo de trabajo obtenible en fase de 1ª llama

Indican la potencia en kW, en función de la contrapresión, en mbar, en la cámara de combustión.

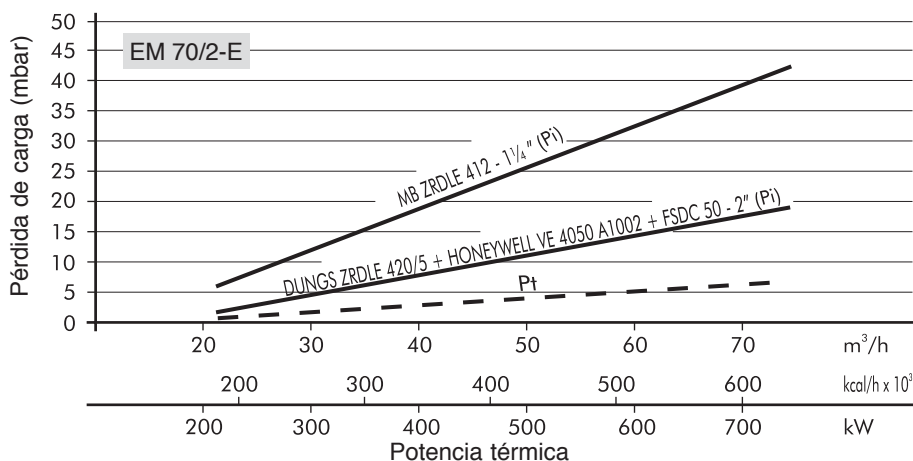
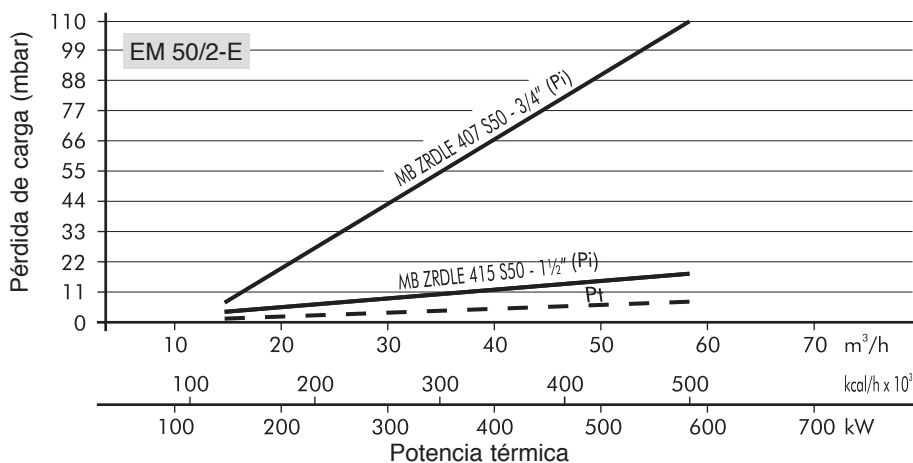
CURVAS PRESIÓN/CAUDAL GAS

Indican la presión del gas, en mbar, (en los puntos **Pi** y **Pt** de la rampa gas) necesaria para obtener un determinado caudal en m³/h. Las presiones se miden con el quemador funcionando y con una cámara de combustión a 0 mbar. Si la cámara tiene una presión positiva, la presión del gas necesaria será la del diagrama más el valor de la presión de la cámara.



Descripción

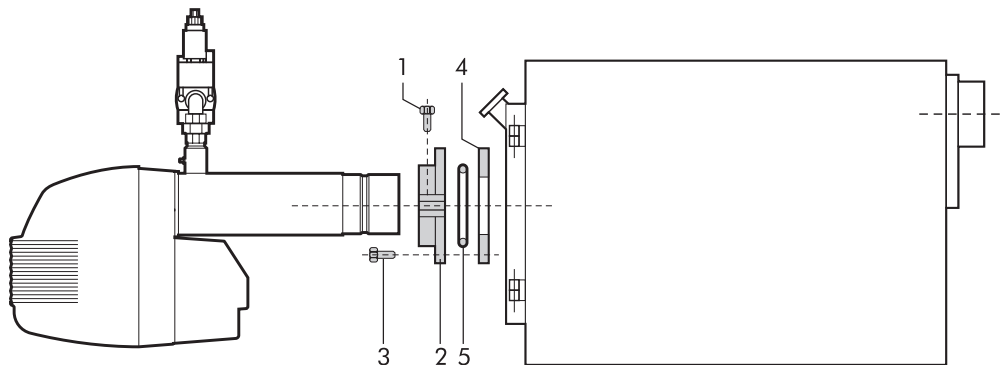
- | | |
|--|---|
| <ul style="list-style-type: none"> 1 Llave de corte con garantía de estanqueidad a 1 bar y pérdida de carga $\leq 0,5$ mbar. 2 Junta antivibrante. 3 Toma de presión gas para medir la presión. 4 Filtro gas 5 Regulador presión gas. 6 Órgano de control de la presión mínima del gas (pre-sóstato). 7 Electroválvula de seguridad clase A. Tiempo de cierre $T_c \leq 1''$. | <ul style="list-style-type: none"> 8 Electroválvula de regulación, de apertura lenta o con varias etapas, clase A, con órgano de regulación del caudal del gas incorporado. Tiempo de cierre $T_c \leq 1''$. 9 Órgano de regulación del caudal de gas, normalmente colocado en la electroválvula 7 ó 8. 10 Cabezal de combustión. 11 Órgano de control de la presión mínima del aire. 12 Órgano de control de la presión máxima del gas (superior a 350 kW) (bajo pedido). 13 Dispositivo de control de la estanqueidad (bajo pedido). |
|--|---|



Descripción

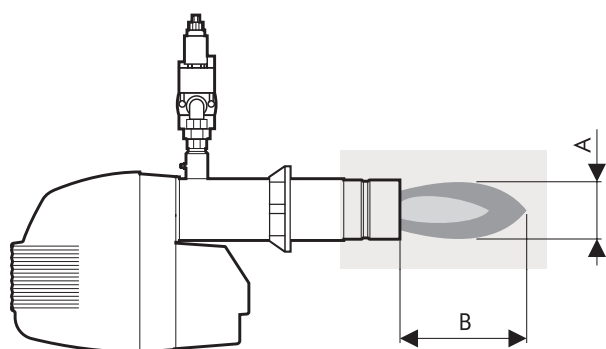
- Pi Presión de entrada (cabezal de combustión + rampa)
- Pt Presión en el cabezal de combustión

MONTAJE EN LA CALDERA



Sujeten la brida 2 en la caldera con 4 tornillos 3 interponiendo la junta aislante 4 y la eventual cuerda aislante 5. Metan el quemador en la brida de manera que el cañon penetre en la cámara de combustión según las indicaciones del fabricante de la caldera. Aprieten el tornillo 1 para sujetar el quemador.

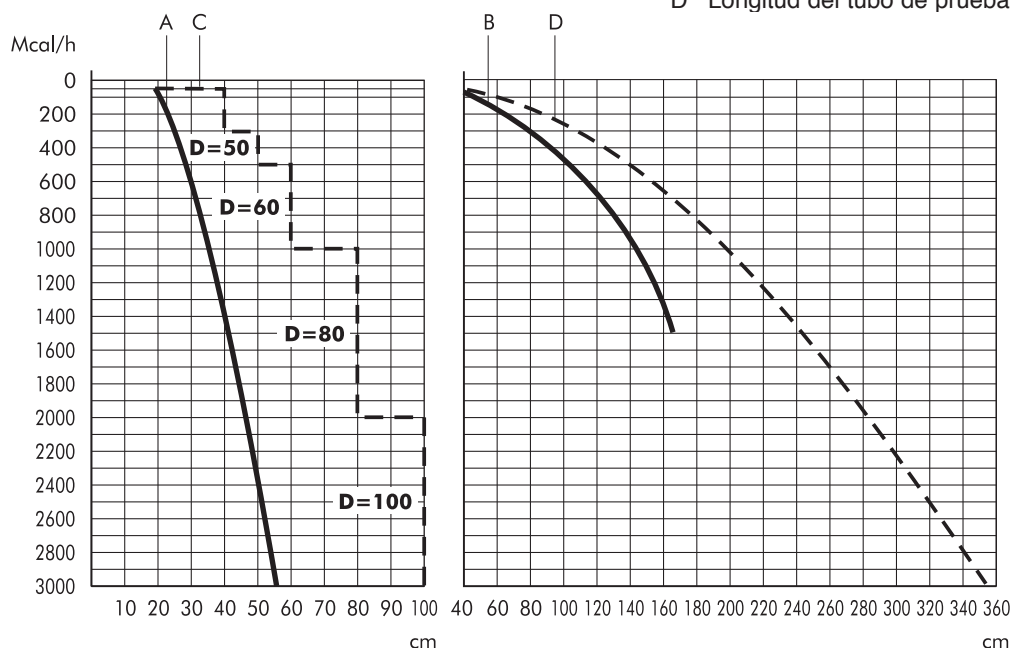
DIMENSIONES DE LA LLAMA



Las dimensiones son orientativas ya que están influenciadas por:

- el exceso de aire;
- la forma de la cámara de combustión;
- el desarrollo del recorrido de los humos en la caldera (directo/inversión);
- la presión en la cámara de combustión.

- A Diámetro de la llama
- B Longitud de la llama
- C Diámetro del tubo de prueba
- D Longitud del tubo de prueba

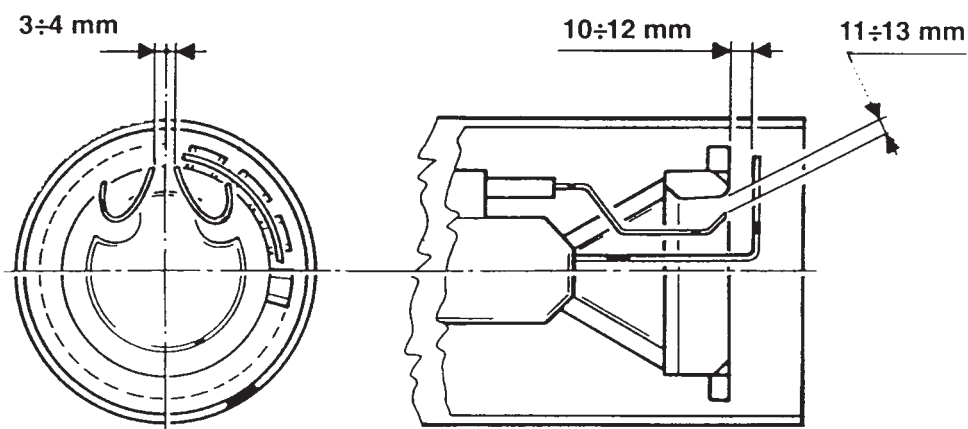


POSICIÓN DE LOS ELECTRODOS

Para el quemador se han previsto dos electrodos de encendido y uno de control. Para colocarlos, hay que observar la figura de abajo, respetando las indicaciones.

ATENCIÓN: los electrodos de encendido y de control no tienen que tocar por ningún motivo el deflector, el cañón u otras partes metálicas. Si las tocaran, perderían su función, comprometiendo el funcionamiento del quemador.

Es conveniente comprobar la correcta posición después de cada intervención en el cabezal de combustión.



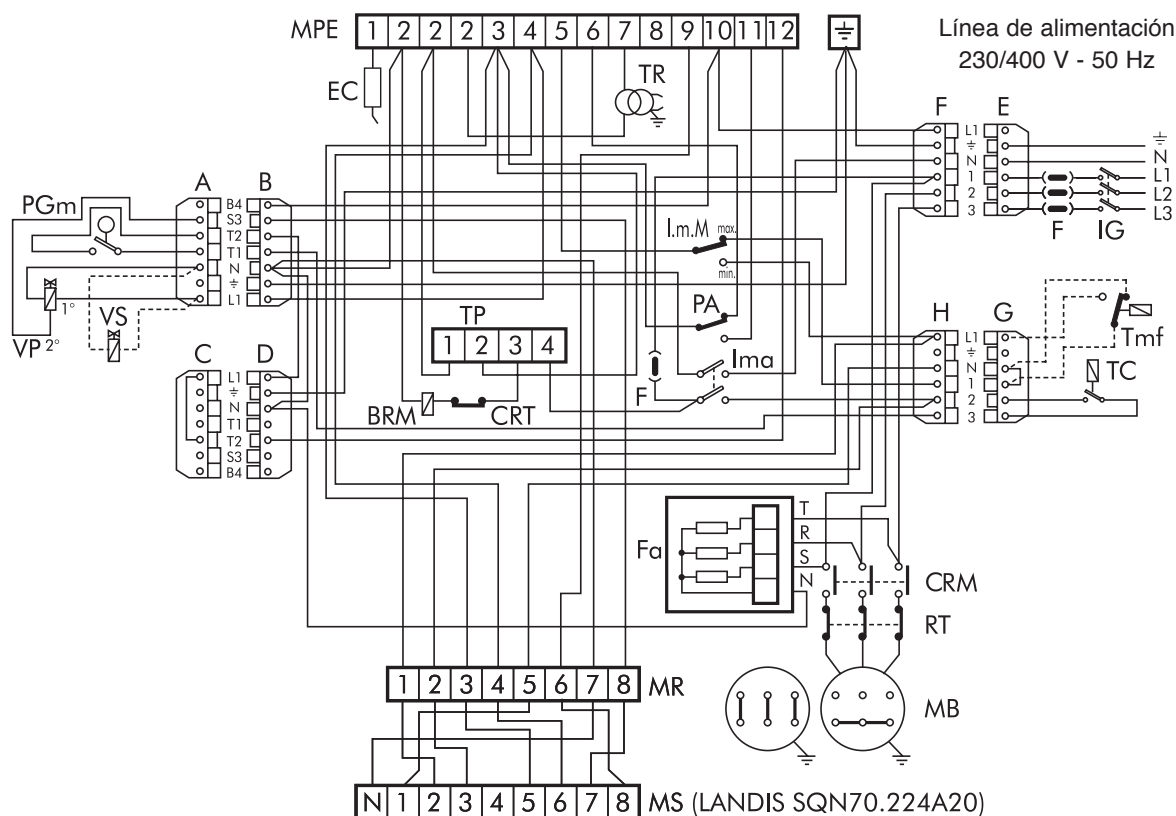
Hay que limpiar los electrodos de encendido sin desplazarlos de su posición original. Si se desplazaran, habrá que controlar que se hayan respetado las posiciones y las medidas en la fase de montaje.

Controlar el estado de desgaste y si por casualidad no se respecta la medida indicada en la figura de arriba, hay que cambiarlo.

CONEXIONES ELÉCTRICAS

Las conexiones eléctricas que tiene que realizar el instalador son:

- la línea de alimentación
- la línea termostática
- el termostato de modulación de llama (si lo hubiera) a los bornes L1-N1 del conector G y quitar el puente N1 en dicho conector. El Tmf funciona solamente con el interruptor mín./máx en la posición máx.



Descripción

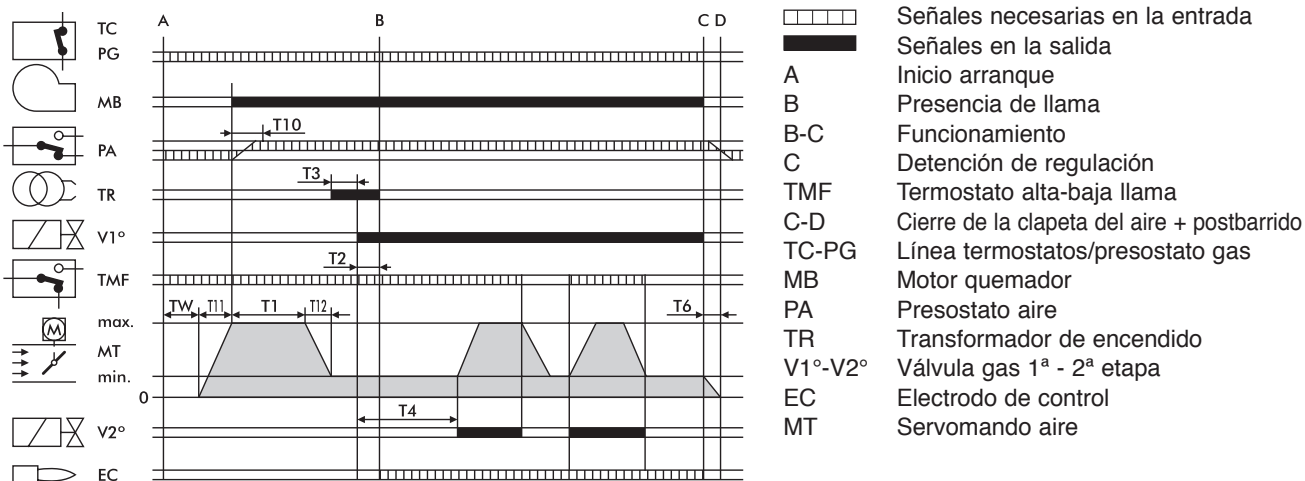
BRM	Bobina relé motor	MB	Motor quemador	Tmf	Termostato modulación 2ª llama (si lo hubiera)
CRM	Contactos relé motor	MR	Regleta de bornes auxiliar	TP	Temporizador
CRT	Contacto relé térmico	MS	Regleta de bornes servomando	TR	Transformador de encendido
EC	Electrodo de control	MPE	Regleta de bornes caja de control	VP	Válvula principal de seguridad
F	Fusible	PA	Presostato aire	VS	2ª válvula de seguridad (si lo hubiera)
FA	Filtro antiparasitario	PGm	Presostato gas mínimo		
IG	Interruptor general	RT	Relé térmico		
I.ma	Interruptor marcha-paro	TC	Termostato caldera		
I.m.M.	Interruptor mín./máx.				

NOTA: Hay que respetar escrupulosamente la buena norma que indica la conexión de dos cables por bornes como mucho.

Atención:

- no intercambien el neutro con la fase
- Conecte a una toma de tierra eficaz.
- La línea de alimentación eléctrica al quemador debe estar dotada de interruptor omnipolar con apertura mínima entre contactos de 3 mm.
- La conexión de la toma de tierra al tablero de bornes debe realizarse con un cable por lo menos 20 mm más largo que los cables de las fases y del neutro.
- respeten las normas de la buena técnica y observar minuciosamente las normas locales vigentes.

CICLO DE FUNCIONAMIENTO



- T11** Tiempo de apertura clapeta del aire, de 0 al máximo.
TW Empieza cuando cierra la línea termostática y los PG. El PA tiene que estar en posición de descanso. Es el tiempo de espera y de autocontrol.
T10 Empieza cuando arranca el motor y con la fase de prebarrido: dura 3 seg., y el presostato del aire PA tiene que dar la autorización antes de estos segundos.
T1 Es el tiempo de prebarrido, que dura 30 seg. mínimo, y termina cuando entra en función el transformador.
- T3** Es el tiempo que representa la fase de preencendido; termina con la apertura de la válvula del gas. Dura 3 seg.
T2 Es el tiempo de seguridad, dentro del cual tiene que haber señal de llama en el electrodo EC. Dura 3 seg.
T4 Intervalo entre la apertura de la válvula V1 del gas y la apertura de la segunda válvula V2. Dura 8 seg.
T6 Tiempo de cierre de la clapeta del aire y de ajuste a cero del programa.
T12 Tiempo en el que la clapeta del aire se pone en posición de arranque.

EQUIPO LME

El pulsador de desbloqueo del equipo es el elemento principal para poder acceder a todas las funciones del diagnóstico (activación y desactivación), además de desbloquear el dispositivo de mando y control.

El pulsador de desbloqueo consta de una luz testigo multicolor que da la indicación del estado del dispositivo de mando y control tanto durante el funcionamiento como durante la función de diagnóstico.

INDICACIONES DEL ESTADO DEL EQUIPO

Tabla de resumen

Condición	Secuencia de colores
Condiciones de espera, otros estados intermedios	Ninguna luz
Fase de encendido	Amarillo intermitente
Funcionamiento correcto	Verde
Funcionamiento no correcto, intensidad de corriente del detector llama inferior al mínimo admitido	Verde intermitente
Disminución tensión de alimentación	Amarillo y rojo alternados
Condición de bloqueo del quemador	Rojo
Señal de avería, vea la tabla	Rojo intermitente
Luz parásita antes del encendido del quemador	Verde y rojo alternados
Destello veloz para diagnóstico	Rojo de destellos rápidos

En caso de bloqueo del quemador en el pulsador de bloqueo la luz roja aparecerá fija. Apretando el pulsador transparente se desbloquea el dispositivo de mando y control. Apretando más de 3 seg. la fase de diagnóstico se activará (luz roja con destellos rápidos), en la tabla de debajo se ilustra el significado de la causa de bloqueo o mal funcionamiento en función del número de destellos (siempre de color rojo). Apretando el pulsador de desbloqueo por lo menos durante 3 seg. se interrumpe la función de diagnóstico.

DIAGNÓSTICO DE LAS CAUSAS DE MAL FUNCIONAMIENTO Y BLOQUEO DEL EQUIPO LME

Resumen de las anomalías de funcionamiento	
Indicación óptica	Causa posible
2 destellos * *	Falta la señal de llama - Mal funcionamiento válvulas de combustible - Mal funcionamiento detector de llama - Defecto en el calibrado del quemador, falta combustible - Falta encendido
3 destellos * * *	- Malo funcionamiento presostato de aire - Pérdida señal presostato de aire despues T10 - Contacto presostato de aire abierto
4 destellos * * * *	Luz extraña al encender
5 destellos * * * * *	Libre
6 destellos * * * * * *	Libre
7 destellos * * * * * * *	Falta la señal de la llama durante el funcionamiento - Mal funcionamiento de las válvulas combustible - Mal funcionamiento del detector llama - Defecto de calibrado del quemador, falta combustible
8 destellos * * * * * * * *	Libre
9 destellos * * * * * * * * *	Libre
10 destellos * * * * * * * * * *	Errores en la conexión eléctrica o equipo dañado
14 destellos * * * * * * * * * * * * * * *	Línea termos abierta

CONEXIÓN GAS

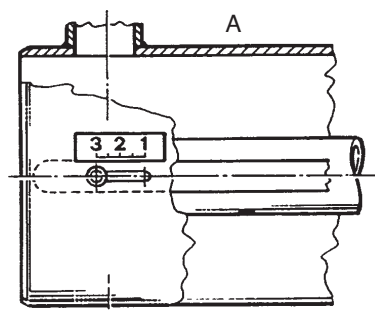
La instalación tiene que tener todos los accesorios que prescriben las normas; la buena técnica aconseja tener siempre un filtro, no forzar mecánicamente los componentes y por tanto tener una junta elástica, un estabilizador de presión y una llave de corte en la entrada de la central térmica. La colocación de las tuberías hay que efectuarla con tubo rígido; si hubieran tubos flexibles éstos tendrían que ser de tipo homologado.

Hay que tener también en cuenta el sitio que se necesita para efectuar el mantenimiento del quemador y de la caldera. Tras haber montado el grupo de válvulas en el quemador, compruebe que no haya fugas de gas durante la fase de primer encendido.

REGULACIONES

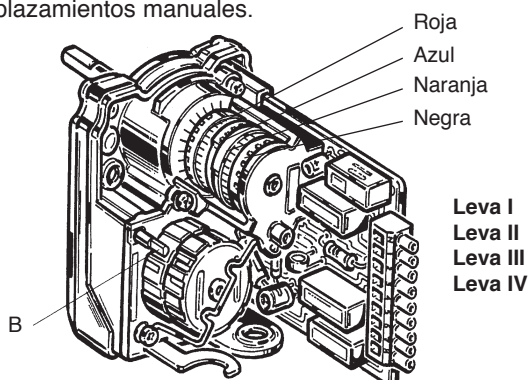
REGULACIÓN DEL CABEZAL DE COMBUSTIÓN

- Aflojen las tuercas A.
- Mediante ellas se modifica la posición del cañón respecto al cabezal de combustión. Coloquen las tuercas de manera que correspondan a los valores 1, 2 y 3 los cuales corresponden respectivamente a un caudal mínimo, medio y máximo del quemador.



REGULACIÓN DEL AIRE DE COMBUSTIÓN

En los quemadores la clapet del aire está accionada por un servomotor eléctrico. Las posiciones de la clapeta se determinan mediante las levas, con referencia a la graduación indicada en las mismas. Las levas roja y negra son motorizadas por rozamiento y autobloqueantes, regulables con la llave que se entrega en dotación. Las levas azul y naranja se regulan mediante el tornillo incorporado. Presionando el botón B se desconecta el sistema de arrastre de la clapeta, dejándola libre para desplazamientos manuales.



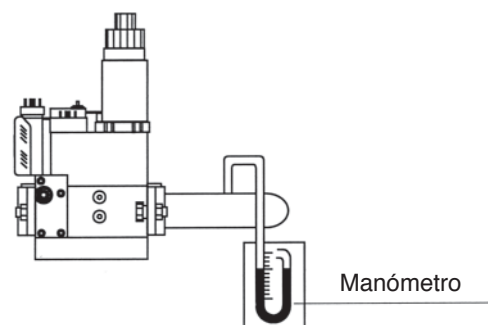
- Leva I** Posición aire máx (roja).
- Leva II** Cierre aire, al parar (azul).
- Leva III** Apertura aire arranque o 1a etapa.
- Leva IV** Apertura gas 2ª etapa, regular siempre unos 15°-20° más respecto a la leva III (negra).

REGULACIÓN DE LA VÁLVULA GAS

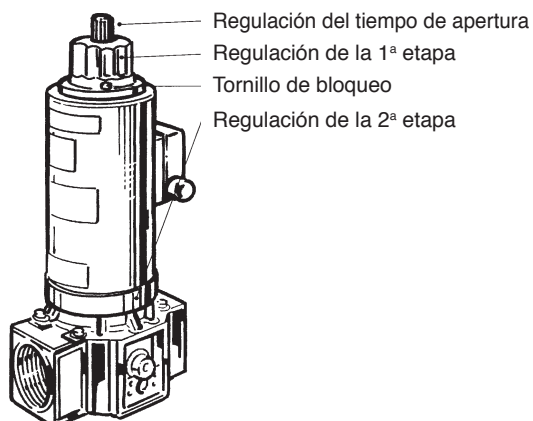
Hay que realizar las regulaciones del caudal máximo y del caudal de puesta en marcha.

REGULACIÓN DEL CAUDAL MÁXIMO

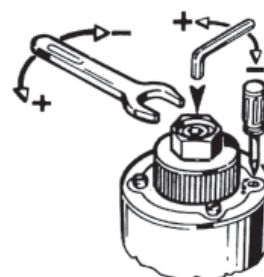
- Monten un manómetro para medir la presión del gas en el cabezal del quemador.
- Pongan en posición de apertura máxima la válvula del gas.
- Con el quemador funcionando, manipulen el estabilizador hasta obtener el caudal requerido (leído en el contador); midan el valor de la presión en el manómetro.
- Manipulen la regulación de la válvula, en el sentido de cierre, hasta que la presión en el manómetro empiece a disminuir. A estas alturas el caudal máx deseado está fijado y controlado tanto por el estabilizador como por la válvula del gas.



REGULACIÓN DE LA VÁLVULA PRINCIPAL ZRDLE.....



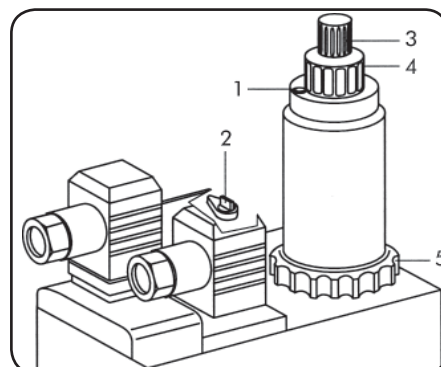
REGULACIÓN DE LA VÁLVULA DE SEGURIDAD HONEYWELL



REGULACIÓN DE LA VÁLVULA MULTIBLOC MB-ZRDLE.../B01

- 1 Tornillo de bloqueo regulación del caudal 1^a/2^a llama
- 2 Regulación del estabilizador
- 3 Tapa de protección regulación disparo rápido inicial
- 4 Regulación del caudal 2^a llama
- 5 Regulación del caudal 1^a llama

Para regular el caudal de la 1^a/2^a llama hay que desbloquear el tornillo 1. Girando en el sentido contrario de las agujas del reloj 4 y 5, se determina el aumento del caudal. Girando en el sentido de las agujas del reloj se determina la disminución del mismo. Efectúen las correspondientes regulaciones y bloqueen otra vez el tornillo 1. La regulación del disparo inicial se efectúa quitando la tapa 3 y usando su parte posterior como herramienta para girar el perno.



COMPROBACIÓN DE LA CANTIDAD DE GAS CUANDO ARRANCA

La comprobación de la cantidad de gas en el momento del arranque tiene lugar aplicando la siguiente fórmula:

$$Ts \times Qs \leq 100$$

donde **Ts** = Tiempo de seguridad en segundos.

Qs = Energía liberada en el tiempo de seguridad expresada en kW.

El valor **Qs** se saca de:

$$Qs = \frac{\frac{Q1}{Ts1} \times \frac{3600}{1000} \times \frac{8127}{860}}{Qn} \times 100$$

donde **Q1** = Caudal expresado en litros liberado en 10 arranques en el tiempo de seguridad

Ts1 = Suma del tiempo de seguridad efectivo en los 10 arranques

Qn = Potencia nominal

Para sacar **Q1** hay que operar de la siguiente manera:

- Quitar el cable del electrodo de control (electrodo ionizador).

- Leer el contador del gas antes de la prueba.

- Efectuar 10 arranques del quemador, que corresponden a 10 bloqueos de seguridad. Volver a leer el contador del gas; sustrayendo la lectura inicial obtendremos el valor de **Q1**.

Ejemplo:	lectura inicial	00006,682 litros
	lectura final	00006,947 litros
	total Q1	00000,265 litros

- Efectuando estas operaciones podemos sacar **Ts1** cronometrando 1 arranque (bloqueos de seguridad) por el número de arranques.

Ejemplo:	Tiempo de seguridad efectivo	= 1"95
	Ts1	= 1"95 x 10 = 19"5

- Si al final de este control resultara un valor superior a 100 habría que modificar la regulación de la velocidad de la apertura de la válvula principal.

AJUSTE PRESOSTATO DEL AIRE

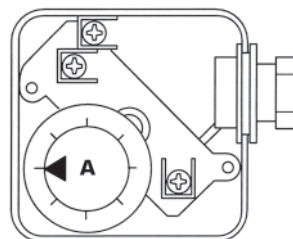
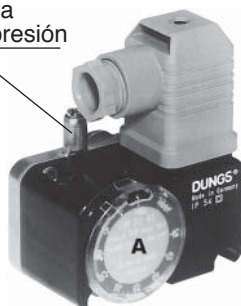
El presostato del aire tiene la función de poner en condición de seguridad o bloqueo el quemador, si faltara la presión del aire comburente; dicho presostato deberá ser regulado más bajo del valor de la presión del aire que tiene el quemador cuando funciona con el caudal nominal en la primera llama, comprobando que el valor de CO no supere el valor de 10.000 p.p.m..

AJUSTE PRESOSTATO DEL GAS DE MÍNIMA

El presostato gas de mínima tiene la función de impedir que arranque el quemador o pararlo si está funcionando. Si la presión del gas no es la mínima prevista, el presostato hay que ajustarlo al 40% más bajo del valor de la presión del gas que se tiene funcionando con el caudal máximo.

PRESOSTATO
 Tipo: LGW 10 A2
 GW 150 A5
 Quitar la tapa y operen
 con el disco A.

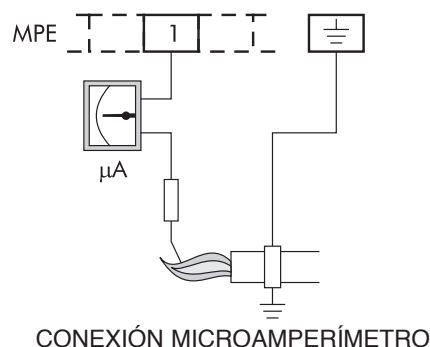
Toma
 de presión



MODELO	Presostato aire DUNGS tipo	Campo de ajuste mbar	Presostato gas DUNGS tipo	Campo de ajuste mbar
EM 50/2-E	LGW 10 A2	1 - 10	GW 150 A5	5 - 120
EM 70/2-E	LGW 10 A2	1 - 10	GW 150 A5	5 - 120

CONTROL DE LA CORRIENTE DE IONIZACIÓN DE LA CAJA DE CONTROL

Hay que respetar el valor mínimo de $3 \mu\text{A}$ y hacer que no hayan fuertes oscilaciones.



CONTROL DE LA COMBUSTIÓN

Con el fin de obtener los mejores rendimientos de combustión y para respetar el medioambiente, se aconseja efectuar el control y la regulación de la combustión con los instrumentos adecuados. Los valores fundamentales que hay que considerar son:

CO₂. Indica con qué exceso de aire se desarrolla la combustión; si se aumenta el aire, el valor de CO₂% disminuye, y si se disminuye el aire de combustión el CO₂ aumenta. Los valores aceptables son 8,5-10% GAS METANO, 11-12% B/P.

CO. Indica la presencia de gas no quemado. El CO, además de disminuir el rendimiento de la combustión, representa un peligro ya que es venenoso. Es un índice de una combustión no perfecta y normalmente se forma cuando falta aire. El valor máx. admitido es CO = 0,1% volumen;

Temperatura de los humos. Es un valor que representa la dispersión de calor a través de la chimenea. Cuanto más alta es la temperatura, mayores son las dispersiones y más bajo es el rendimiento de la combustión. Si la temperatura es demasiado elevada hay que disminuir la cantidad de gas quemada. Unos buenos valores de temperatura son los comprendidos entre 160°C y 220°C.

NOTA: Las disposiciones vigentes en algunos Países pueden hacer que sean necesarias unas regulaciones diferentes de las que hemos indicado así como el respeto de otros parámetros.

PUESTA EN FUNCIONAMIENTO

Controlar la posición de las puntas de los electrodos de encendido y de la del electrodo de control.

Controlar el perfecto funcionamiento de los presostatos del gas y del aire. Con el cierre de la línea termostática y del presostato del gas, la caja de control da la conformidad para el encendido del motor. Durante este periodo la caja de control efectúa la autocomprobación de la propia integridad. Si la autocomprobación es positiva, el ciclo continúa y al final del periodo de prebarrido (TPR lavado cámara de combustión) se da la autorización al transformador para la descarga a los electrodos, y a la apertura de la electroválvula. Durante el tiempo de seguridad (TS) tiene que darse la estabilización de la llama; de no ser así, la instalación se bloquea.

PARADA PROLONGADA

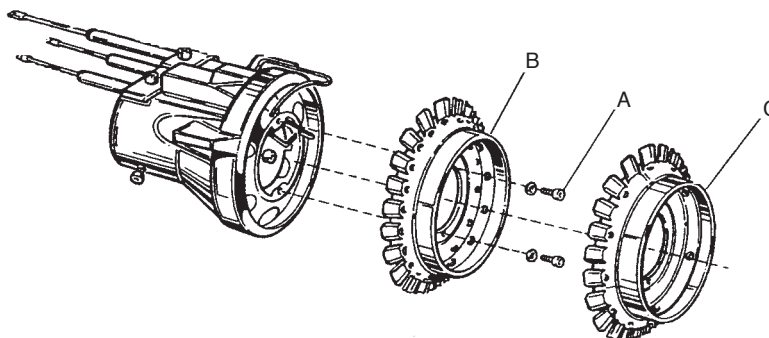
Si el quemador tiene que quedarse inactivo por mucho tiempo, hay que cerrar la llave del gas y quitar la corriente al aparato.

FUNCIONAMIENTO CON DISTINTOS TIPOS DE GAS

TRANSFORMACIÓN DE GAS NATURAL A B/P

No está previsto un quemador específico. Si se quiere adaptar el quemador de gas natural a otros tipos de gas hay que tener presentes las siguientes indicaciones.

Aflojen los tornillos A, quiten el anillo deflector B y cámbienlo por el anillo tipo C, que se diferencia del tipo B porque tiene menos orificios de salida del gas.

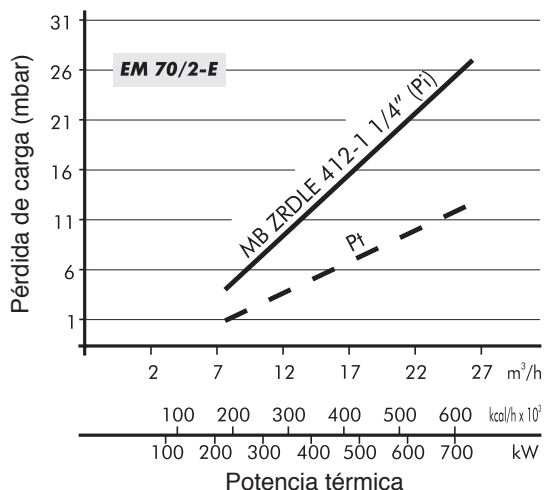
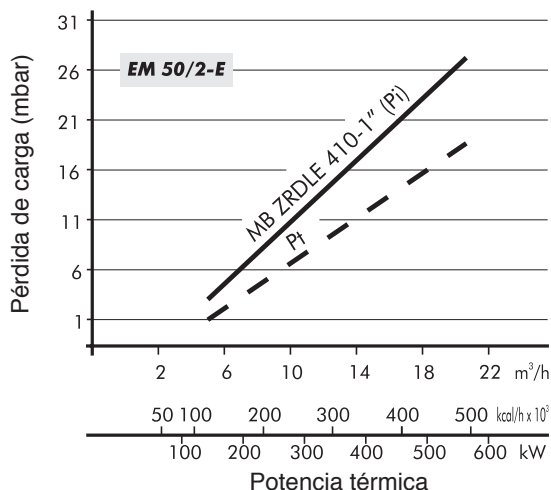




CAUDAL DEL GAS

Por lo que respecta al caudal del gas, como generalmente no existe la posibilidad de un control directo (contador), se puede proceder empíricamente a través de los valores de la temperatura de los humos de la caldera.

CURVAS PRESIÓN/CAUDAL GAS - B/P



Descripción

Pi Presión de entrada (cabezal de combustión + rampa)

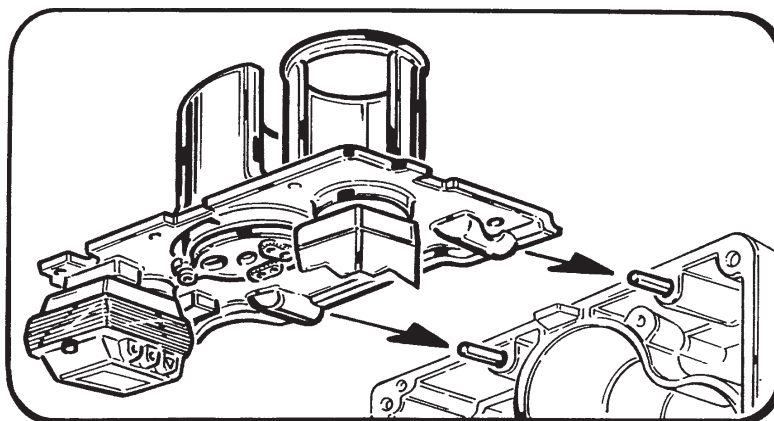
Pt Presión en el cabezal de combustión

MANTENIMIENTO

Las siguientes operaciones tienen que ser realizadas cada año por personal técnico especializado:

- Control de la estanqueidad interna de las válvulas.
- Limpieza del filtro.
- Limpieza del ventilador y del cabezal.
- Control de las posiciones de las puntas de los electrodos de encendido y de la posición del electrodo de control.
- Ajuste de los presostatos aire-gas.
- Verifica de la combustión, midiendo el CO₂ - CO - TEMPERATURA HUMOS.
- Control de la estanqueidad de todas las juntas.

La mayor parte de los componentes están a la vista, por eso se puede acceder a ellos inmediatamente. Para acceder a la parte interior del cabezal, hay que desmontar la placa superior.



IRREGULARIDADES EN EL FUNCIONAMIENTO

DEFECTO	CAUSA	SOLUCIÓN
1 EL QUEMADOR NO ARRANCA.	A. Falta de energía eléctrica. B. No llega el gas al quemador.	A. Controlen los fusibles de la línea de alimentación. Controlen el fusible de la caja de control. Controlen la línea de los termostatos y del presostato del gas. B. Controlen la apertura de los dispositivos de interceptación colocados a lo largo de la tubería de alimentación.
2 EL QUEMADOR ARRANCA, NO SE FORMA LA LLAMA Y LUEGO SE BLOQUEA.	A. Las válvulas del gas no abren. B. No hay descarga entre las puntas de los electrodos. C. Falta la autorización del presostato del aire.	A. Controlen el funcionamiento de las válvulas. B. Controlen el funcionamiento del transformador de encendido, controlen la colocación de las puntas de los electrodos. C. Controlen el ajuste y el funcionamiento del presostato del aire.
3 EL QUEMADOR ARRANCA, SE FORMA LA LLAMA Y LUEGO SE BLOQUEA.	A. No hay detección de la llama por parte del electrodo de control o es insuficiente.	A. Controlen la colocación del electrodo de control. Controlen el valor de la corriente de ionización.

BRUCIATORI
CALDAIE MURALI E TERRA A GAS
GRUPPI TERMICI IN GHISA E IN ACCIAIO
GENERATORI DI ARIA CALDA
TRATTAMENTO ACQUA
CONDIZIONAMENTO

Le illustrazioni e i dati riportati sono indicativi e non impegnano. La LAMBORGHINI si riserva il diritto di apportare senza obbligo di preavviso tutte le modifiche che ritiene più opportuno per l'evoluzione del prodotto.

The illustrations and data are indicative and non-binding. LAMBORGHINI reserves the right to make any modifications it considers appropriate for product development and is not obliged to give prior warning of the same.

Les figures et les données contenues dans ce manuel sont purement indicatives et n'engagent en rien LAMBORGHINI, qui se réserve le droit d'apporter à tout moment et sans préavis toutes les modifications qu'elle jugera nécessaires à l'amélioration de l'appareil.

Die Abbildungen und die angegebenen Daten sind, als indikativ und nicht verpflichtend zu verstehen. Die LAMBORGHINI behält sich das Recht vor, ohne Vorankündigung die adequatesten Verbesserungen bezüglich der Entwicklung des Produktes vorzunehmen.

Las ilustraciones y los datos son indicativos y no comprometen. LAMBORGHINI se reserva el derecho de realizar sin preaviso todas las modificaciones que estime oportuno para la evolución del producto.

Οι απεικονίσεις και τα περιλαμβανόμενα στοιχεία είναι ενδεικτικά και όχι δεσμευτικά. Η LAMBORGHINI διατηρεί το δικαίωμα να επιφέρει όλες τις τροποποιήσεις που θεωρεί σκόπιμες για την εξέλιξη του προϊόντος, χωρίς υποχρέωση προειδοποίησης.

LAMBORGHINI CALOR S.p.A.
VIA STATALE, 342
44047 DOSSO (FERRARA)
ITALIA
TEL. ITALIA 0532/359811 - EXPORT 0532/359913
FAX ITALIA 0532/359952 - EXPORT 0532/359947