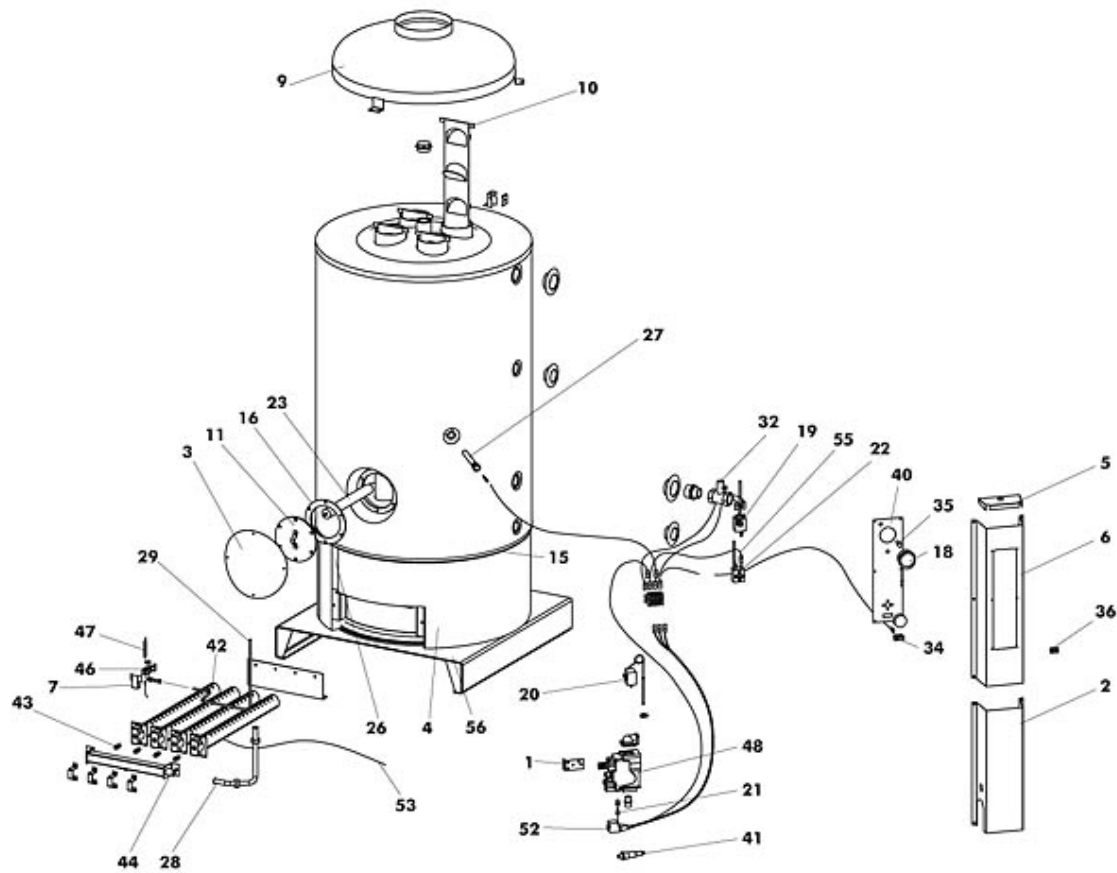


SAL 300 Cod. 00045580
TAV. 1330


P.	Codice	Descrizione	P.	Codice	Descrizione
1	04561840	STAFFA SOSTEGNO VALVOLA(0-0003)	2	04562930	CANAL.MODULO TN (0-0030)
3	04561790	COPERCHIO FLANGIA (0-0032)	4	04562940	VIROLA ALLUM.PORTAISOL.TN(0-0091)
5	04561930	COPERCHIO CANALETTA (0-0096)	6	04562840	CANALETTA PER SAL 300(0-0090)
7	04562950	COPERCHIO PROTEZ.PILOTA (0-0310)	9	04562960	ANTIREFOULEUR (0-0320)
10	04563180	RALLENTA FUMI TN300/34 (0-0338)	11	04562590	FLANGIA D.154 (0-0071)
15	04562650	GUARNIZIONE INF.MANTELLO(020-0046)	16	04562660	GUARNIZIONE FLANGIA (020-0049)
18	04562070	TERMOMETRO (030-0008)	19	04562980	TERMOST.LS1 SIC.FUMI (030-0010)
20	04561750	TERMOST.LS3 SIC.ACQUA (030-0040)	21	04562990	TERMOCOPPIA INTERROTTA (030-0098)
22	04519140	TERM.TR2 REG.0-90 C1000 540463	23	04562990	TERMOCOPPIA INTERROTTA (030-0098)
26	04563000	ISOLAM.CAM.COMBUST.TN (070-0023)	27	04562520	SONDA SANITARIA IMMERSA
28	04563010	TUBO GAS (110-0040)	29	04563020	TUBO GAS PILOTA (110-0041)
32	04562750	VALV.RITEGNO/SICUR.(130-0021)	34	04561520	INTERRUTTORE (140-0002)
35	04563030	SPIA LUM.ROSSA (140-0004)	36	04561550	PRESSACAVO PG7 (140-0017)
40	04563050	PANNELLO ANONIMO (150-0014)	41	04563060	ACCENS.PIEZOELETTR.(180-0049)
42	04563070	BRUCIATORE (180-0500)	43	04563080	INIETTORE S85 D.2,60 (180-0501)
44	04563090	COLLETTORE (180-0502)	46	04563100	PILOTA (180-0550)
47	04563110	ELETTRODO DI ACCENSIONE (180-0552)	48	04519450	VALV.GAS SIT 820 NOVA 0820011
48	04518640	BOBINA 220/240V-50HZ 0967064 SIT	52	04563120	CONNETTORE VALV.GAS (900-0134)
53	04563130	CAVO ACCENSIONE BIANCO (900-0553)	55	04563140	CAVO PANN.STRUM.(900-1022)
56	04563190	BOILER TN300 SMALT.ISOL.(900-0223A)			