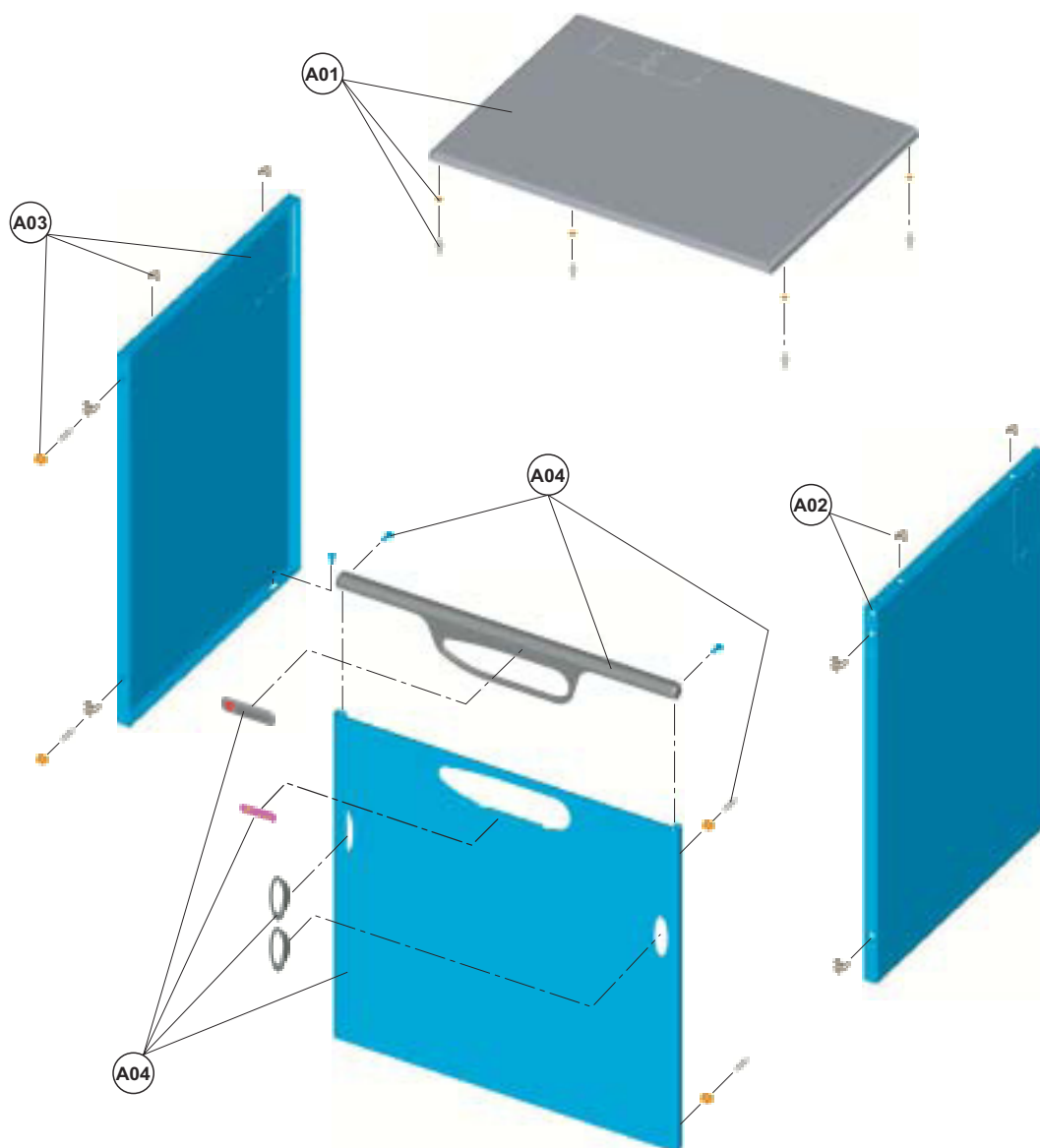


ERA F 32 BS 60 Cod. **00906330**
TAV. 1275

Luglio 2005

MANTELLATURA

Pag.1

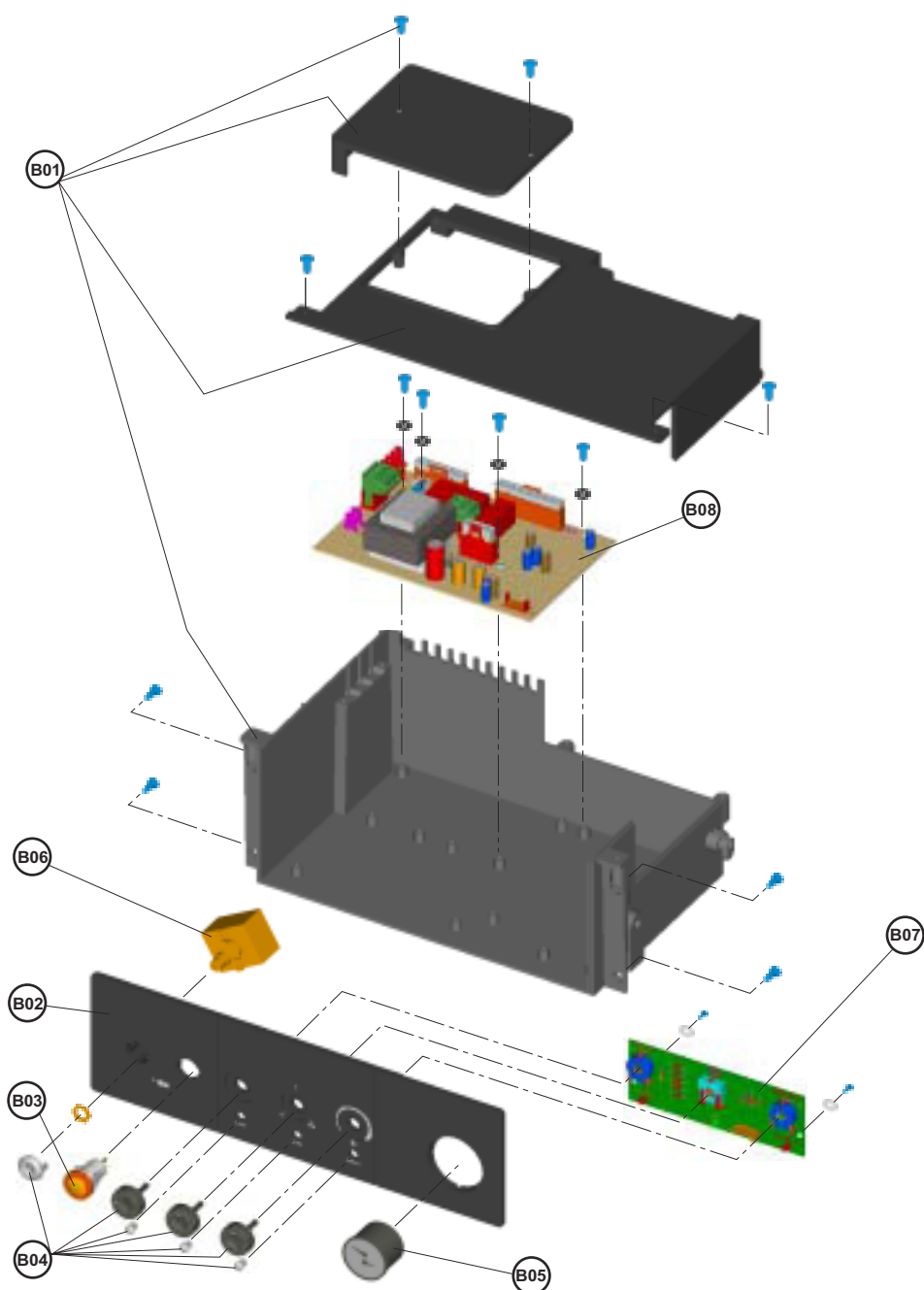


Pos.	Codice	Denominazione
A01	F398D1310	KIT COPERCHIO "Lam" (31114330)
A02	F398D1280	KIT FIANCO DEX. "Lam" (31114060)
A03	F398D0900	KIT FIANCO SIN. "Lam" (31114080)
A04	F398D1320	KIT PORTA "Lam" (31114310)

ERA F 32 BS 60 Cod. **00906330**
TAV. 1275

2Luglio 2005

Pag.2

CABLAGGIO


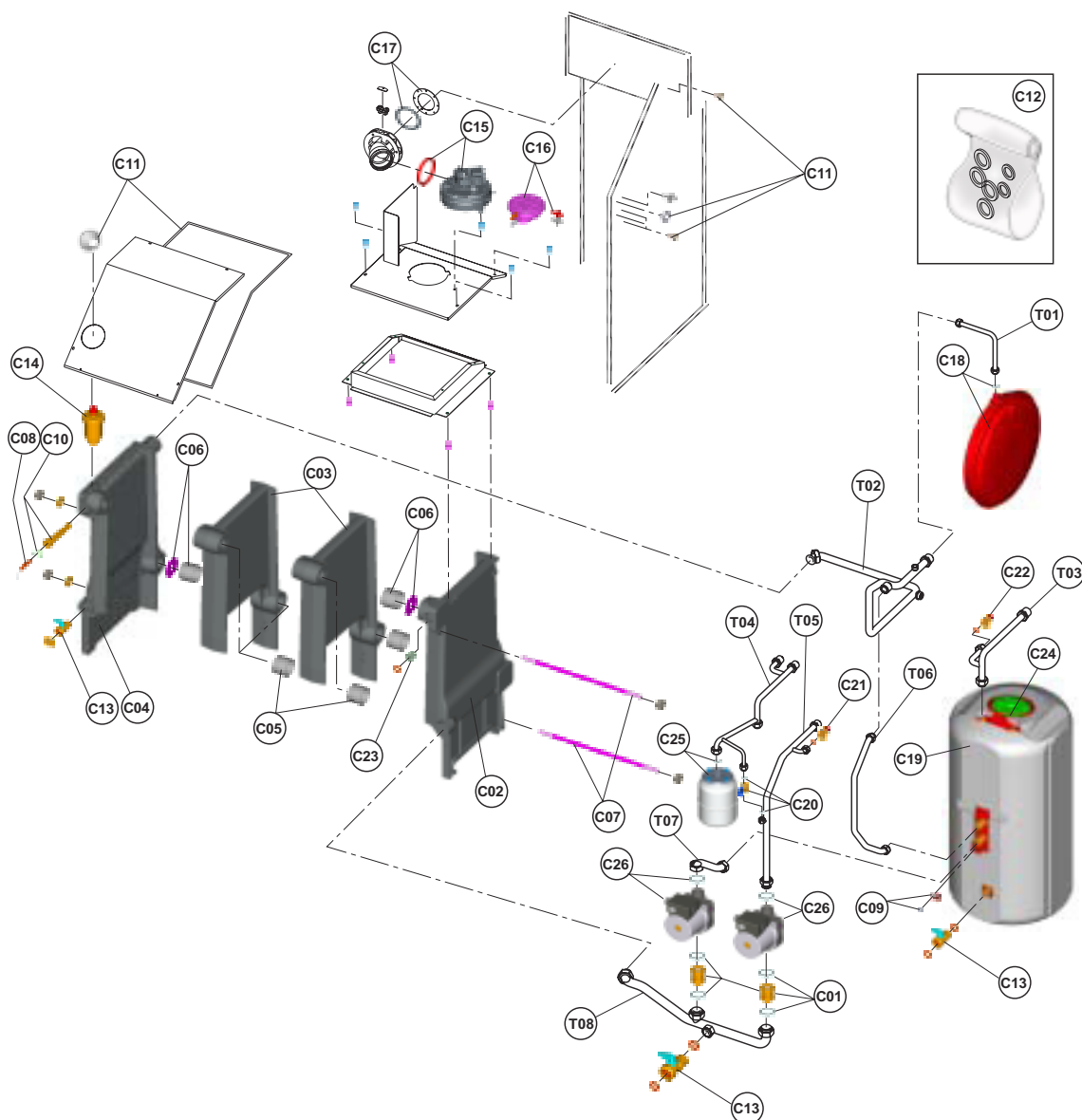
Pos.	Codice	Denominazione
B01	F398D0930	KIT SCATOLA EL. "Lej" (35009980)
B02	F398D0940	KIT FRONTALE "Lam" (35010740)
B03	F398D0950	KIT PULS.SPIA "Lej" (36100420)
B04	F398D0960	KIT MANOPOLE "Lej" (35010550)
B05	F398D0970	KIT T/IDR.4bar "Lej" (36400570)
B06	F398D0980	KIT TST.LS1 RM "Lej" (36401240)
B07	F398D0990	KIT SCHEDA POT. "Lej" (36507650)
B08	F398D1000	KIT SCHEDA EL. "Lej" (36507661)

ERA F 32 BS 60 Cod. **00906330**
TAV. 1275

Luglio 2005

G/ACQUA

Pag.3



Pos.	Codice	Denominazione
C01	F398D1330	KIT V/RITEGNO "Lej" (36901970)
C02	F398D1020	KIT ELEM.DEX. "Lej" (39403150)
C03	F398D1030	KIT ELEM.INT. "Lej" (39403190)
C04	F398D1040	KIT ELEM.SIN. "Lej" (39403160)
C05	F398D1050	KIT BICONO "Lej" (34218521)
C06	F398D1060	KIT BIC. + DIAFR. "Lej" (37902790)
C07	F398D1070	KIT TIR.M10X330 "Lej" (34401240)
C08	F398D1340	KIT SONDA TEMP. "Lej" (36200660)
C09	F398D1350	KIT SONDA TEMP. "Lej" (36200690)
C10	F398D1090	KIT GUAINA 1/2 "Lej" (33400070)
C11	F398D1100	KIT PASSACAVI "Lej" (36505380)
C12	F398D0850	KIT GUARNIZ.H2O "Lej" (3/8">1")
C13	F398D1120	KIT RUBIN.1/2 "Lej" (36900700)
C14	F398D1130	KIT V/ARIA 1/2 "Lej" (36900240)
C15	F398D1140	KIT VENTIL. "Lej" (36601780)
C16	F398D1150	KIT PRESS.ARIA "Lej" (36401620)
C17	F398D1250	KIT DIAFR.ARIA "Lej" (32916090)

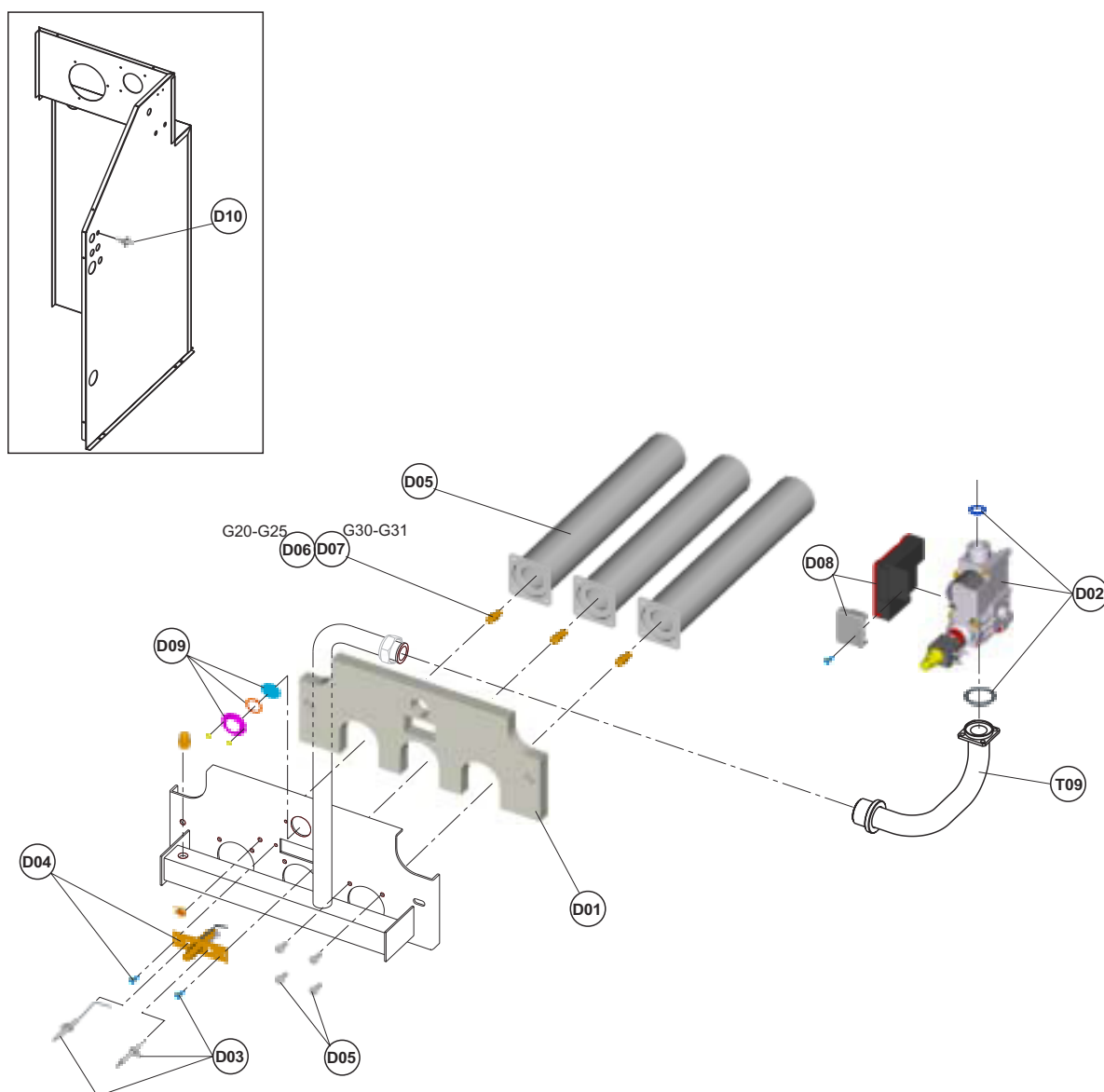
Pos.	Codice	Denominazione
C18	F398D0180	KIT VASO 10Lt. "Lej" (36802740)
C19	F398D1300	KIT BOILER 55Lt "Lej" (37704710)
C20	F398D0160	KIT RUBIN.3/8" "Lej" (36901470)
C21	F398D0220	KIT V/SIC.1/2" "Lej" (36900660)
C22	F398D1380	KIT V/SIC.7bar "Lej" (36900110)
C23	F398D1010	KIT V/RITEGNO "Lej" (36901140)
C24	F398D1410	KIT ANODO MAGN. "Lej" (39400420)
C25	F398D1420	KIT VASO 2Lt. "Lej" (36802870)
C26	F398D1370	KIT POMPA "Lej" (36601431)
T01	F3840A620	TUBAZ.COLLEG.VASO
T02	F3840A730	TUBAZ.MAND.POST.IMP.
T03	F3840A680	TUBAZ.MAND.SANIT.
T04	F3840A670	TUBAZ.ENTR.SANIT.
T05	F3840A660	TUBAZ.RIT.MONTE POMPA
T06	F3840A650	TUBAZ.MAND.IMP.
T07	F3840A640	TUBAZ.RIT.POMPA
T08	F3840A760	TUBAZ.COLLEG.POMPE

ERA F 32 BS 60 Cod. 00906330
TAV. 1275

Luglio 2005

G/GAS

Pag.4



Pos.	Codice	Denominazione
------	--------	---------------

D01	F398D1160	KIT ISOL.PORTA "Lej" (35301920)
D02	F398D1360	KIT VALV.GAS "Lej" (36800000)
D03	F398D1180	KIT EL"Lej" (36702260-36702270)
D04	F398D1190	KIT B/P LAV. "Lej"(36702660)
D05	F398D1200	KIT BRUC.PRINC. "Lej" (37608300)
D06	F398D1210	KIT UG.GAS 2,80"Lej" (34009090)
D07	F398D1220	KIT UG.GAS 1,75 "Lej" (34013040)
D08	F398D1230	KIT CENTRALINA "Lej" (36507820)
D09	F398D1240	KIT VETRO SPIA "Lej" (35315240)
D10	F398D1390	KIT PRESA ARIA "Lej" (35101150)
T09	F3840A750	TUBAZ.COLLEG.V/G