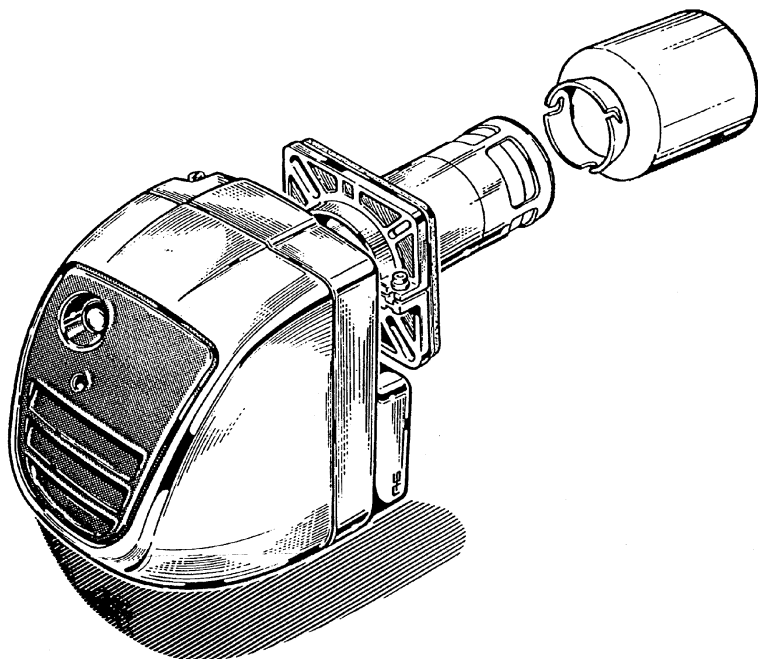




Lamborghini
CALORECLIMA

AZIENDA CERTIFICATA ISO 9001



BRUCIATORE DI GASOLIO
ÖLBRENNER
QUEMADORES PARA GASÓLEO



MANUALE DI
INSTALLAZIONE E
MANUTENZIONE

INSTALLATIONS-
UND
WARTUNGSANLEITUNG

MANUAL PARA LA
INSTALACIÓN Y EL
MANTENIMIENTO

ECO 4,5 LN



ÍNDICE	PÁGINA
ADVERTENCIAS GENERALES _____	37
ADVERTENCIAS PARTICULARES PARA QUEMADORES _____	38
ADVERTENCIAS GENERALES EN FUNCIÓN DEL TIPO DE ALIMENTACIÓN _____	39
ENVÍO _____	40
CARACTERÍSTICAS TÉCNICAS _____	41
DIMENSIONES mm _____	42
CURVAS DE TRABAJO _____	42
TUBERÍAS DE ALIMENTACIÓN FUEL _____	43
CICLO DE FUNCIONAMIENTO _____	44
ESQUEMA ELÉCTRICO _____	45
REGULACIONES _____	46
INSTALACIÓN _____	47
BLOQUEO _____	48
MANTENIMIENTO _____	49

Para la instalación y para la colocación de la caldera:
RESPETEN ESCRUPULOSAMENTE LAS NORMAS LOCALES VIGENTES.



ADVERTENCIAS GENERALES

- El manual de instrucciones constituye una parte integrante y esencial del producto y tendrá que ser entregado al usuario. Lea detenidamente las instrucciones y advertencias que contiene el presente manual ya que aportan indicaciones importantes concernientes a la seguridad de la instalación, a la utilización y al mantenimiento. Conserve con cuidado este manual para cualquier consulta que pueda necesitar en el futuro. La instalación debe ser efectuada por personal técnico cualificado, respetando las normas vigentes y según las instrucciones del fabricante. Personal cualificado significa que debe tener la competencia técnica necesaria en el sector de los componentes de instalaciones de calefacción para uso civil y para la producción de agua caliente sanitaria; en particular se trata del personal de los centros de asistencia autorizados por el fabricante. Una instalación incorrecta puede causar daños a personas, animales y cosas de los que el fabricante no se hace responsable.
- Una vez que se ha quitado el embalaje hay que asegurarse de la integridad del contenido. Si tiene alguna duda no utilice el aparato y diríjase su proveedor. Los elementos del embalaje (jaula de madera, clavos, grapas, bolsas de plástico, corcho, etc.) no tienen que dejarse al alcance de los niños ya que representan potenciales fuentes de peligro.
- Antes de efectuar una operación cualquiera de limpieza o de mantenimiento, desconecte el aparato de la red eléctrica mediante el interruptor de la instalación y/o los órganos de corte.
- No obstruya las rejillas de aspiración o de dispersión.
- Si el aparato tiene una avería y/o en caso de mal funcionamiento, hay que desactivarlo, sin intentar repararlo ni intervenir directamente. Diríjase exclusivamente al personal técnicamente capacitado. La reparación de los productos debe ser efectuada exclusivamente por un centro de asistencia autorizado por el fabricante, utilizando exclusivamente repuestos originales. El no respetar lo que se acaba de mencionar puede comprometer la seguridad del aparato. Para garantizar el buen funcionamiento del aparato y para su correcto funcionamiento es indispensable que el personal cualificado técnicamente haga el mantenimiento periódico ateniéndose a las indicaciones del fabricante.
- Si se decide no utilizar más el aparato hay que hacer que las potenciales fuentes de peligro sean inocuas.
- Si el aparato se vende o si se pasa a otro propietario, o si Ud. se traslada y deja el aparato, hay que asegurarse siempre de que el presente manual vaya siempre con el aparato de manera que pueda ser consultado por el nuevo propietario y/o por el instalador.
- Para todos los aparatos con elementos opcionales o kits (incluidos los eléctricos) hay que utilizar solamente accesorios originales.
- Este aparato debe ser destinado al uso para el cual ha sido expresamente concebido. Cualquier otro uso se considera incorrecto y peligroso. Está excluida cualquier responsabilidad contractual o extra contractual por parte del fabricante, por los daños causados debidos a errores en la instalación o en el uso y a no haber respetado las instrucciones dadas por el fabricante.



ADVERTENCIAS PARTICULARES PARA LOS QUEMADORES

QUEMADORES

- El quemador debe ser instalado en un local adecuado que tenga las aperturas necesarias para la ventilación de acuerdo a lo descrito por la reglamentación vigente y que sean suficientes para obtener una combustión perfecta.
- Deben ser utilizados sólo quemadores que estén fabricados según la reglamentación vigente.
- Este quemador debe ser destinado sólo para el uso para el que ha sido expresamente concebido.
- Antes de conectar el quemador hay que asegurarse de que los datos de la placa correspondan a los de la red de alimentación (eléctrica, gas, gasóleo u otros combustibles).
- No toque las partes calientes del quemador. Éstas, está normalmente situadas cerca de la llama y del sistema de precalentamiento del combustible, se ponen calientes durante el funcionamiento y permanecen calientes incluso después de una parada no prolongada del quemador.
- En caso de que se decida no utilizar definitivamente el quemador, el personal profesionalmente capacitado deberá efectuar las siguientes operaciones:
 - a) Desconectar la alimentación eléctrica quitando el cable de alimentación del interruptor general.
 - b) Cerrar la alimentación del combustible mediante la llave de corte sacando las palancas de su alojamiento.

ADVERTENCIAS PARTICULARES

- Asegurarse de que al haber instalado el quemador se haya fijado bien éste a la caldera de manera que la llama se genere dentro de la cámara de combustión de la caldera en cuestión.
- Antes de poner en marcha el quemador, y por lo menos una vez al año, el personal profesionalmente capacitado tiene que efectuar las siguientes operaciones:
 - a) Regular el caudal de combustible del quemador de acuerdo a la potencia solicitada por la caldera.
 - b) Regular el caudal de aire comburente para obtener un valor de rendimiento del combustible que corresponda por lo menos igual al mínimo que impone la reglamentación vigente.
 - c) Efectuar el control de la combustión para evitar que se formen gases no quemados nocivos o contaminantes más allá de los límites permitidos por la reglamentación vigente.
 - d) Controlar el buen funcionamiento de los dispositivos de regulación y de seguridad.
 - e) Controlar el buen funcionamiento del conducto de expulsión de los productos de la combustión.
 - f) Una vez terminadas las regulaciones controlar que todos los sistemas de bloqueo mecánico de los dispositivos de regulación estén bien apretados.
 - g) Asegurarse de que en el cuarto de la caldera se encuentren también las instrucciones concernientes a la utilización y al mantenimiento del quemador.
- Si el quemador se bloquea varias veces, no insista con el rearme manual; dirijase al personal profesionalmente capacitado para solucionar dicha situación anómala.
- El manejo y el mantenimiento del quemador deben ser efectuados exclusivamente por personal profesionalmente capacitado, respetando la reglamentación vigente.



ADVERTENCIAS GENERALES EN FUNCIÓN DEL TIPO DE ALIMENTACIÓN

ALIMENTACIÓN ELÉCTRICA

- La seguridad del aparato se consigue cuando se conecta correctamente a una buena instalación de puesta a tierra, realizada como prevén las normas de seguridad vigentes. Es necesario controlar este requisito de seguridad fundamental. Si tiene alguna duda, pida al personal técnico capacitado que le controlen la instalación eléctrica, pues el fabricante no se hace responsable de los posibles daños causados por la falta de la puesta a tierra de la instalación. Haga que el personal técnico capacitado controle si la instalación eléctrica es adecuada para la potencia máxima absorbida por el aparato, indicada en la placa, controlando en particular que la sección de los cables de la instalación sea apropiada para la potencia absorbida por el aparato.
- Para la alimentación general del aparato a la red eléctrica, no está permitido el uso de adaptadores, enchufes múltiples y/o cables de prolongación. Para conectarse con la red hay que poner un interruptor omnipolar tal y como prevén las normas de seguridad vigentes.
- Al usar un componente cualquiera que utiliza energía eléctrica hay que respetar algunas reglas fundamentales como:
 - no tocar el aparato con las partes del cuerpo mojadas o húmedas y/o con los pies descalzos
 - no tirar de los cables eléctricos
 - no exponer el aparato a agentes atmosféricos (lluvia, sol, etc.) si no está expresamente previsto
 - no permitir que el aparato sea usado por niños o por personas inexpertas.
- El cable de alimentación del aparato no debe ser sustituido por el usuario. Si el cable se estropea hay que parar el aparato y dirigirse exclusivamente al personal técnico capacitado para cambiarlo.
- En caso de que se decida no utilizar el aparato por un cierto periodo, es aconsejable desconectar el interruptor eléctrico que alimenta todos los componentes de la instalación que utilizan energía eléctrica (bombas, quemador, etc.).

ALIMENTACIÓN CON GAS, GASÓLEO U OTROS COMBUSTIBLES

- La instalación del quemador debe ser efectuada por personal profesionalmente capacitado y respetando la reglamentación y las disposiciones vigentes, ya que una instalación incorrecta puede causar daños a personas, animales o cosas de los que el fabricante no se hace responsable.
- Antes de instalar el quemador se aconseja efectuar una buena limpieza en el interior de todas las tuberías de la instalación de abastecimiento de combustible, a fin de evitar la formación de posibles residuos que podrían comprometer el buen funcionamiento del quemador.
- La primera vez que se pone en funcionamiento el quemador, el personal técnico capacitado tiene que efectuar los siguientes controles:
 - a) controlar la estanqueidad interior y exterior de la instalación de abastecimiento del combustible;
 - b) regular el caudal del combustible según la potencia solicitada por el quemador;
 - c) controlar que el tipo de combustible sea el que requiere el quemador;
 - d) controlar que la presión de alimentación del combustible esté comprendida entre los valores que indica la placa;
 - e) controlar que la instalación de alimentación del combustible tenga las dimensiones apropiadas para el caudal que necesita el quemador y que cuente con todos los dispositivos de seguridad y control que prescribe la reglamentación vigente.
- Si decide no utilizar el quemador por un cierto periodo, cierre el grifo o los grifos de alimentación del combustible.



ADVERTENCIAS PARTICULARES PARA EL USO DEL GAS

- El personal profesionalmente capacitado tiene que controlar:
 - a) que la línea de abastecimiento y la rampa de gas se ajusten a las normativas y a las reglamentaciones vigentes.
 - b) que todas las conexiones del gas sean estancas.
 - c) que las aperturas de ventilación del local de la caldera tengan las dimensiones necesarias para garantizar la entrada de aire tal y como establece la reglamentación vigente, y necesarias de todos modos para obtener una perfecta combustión.
- No utilice los tubos del gas como toma de tierra de aparatos eléctricos.
- No deje el quemador inútilmente conectado cuando no se utilice y cierre siempre las llaves del gas.
- Si tiene que ausentarse por mucho tiempo cierre la llave principal de abastecimiento del gas al quemador.
- Si advierte olor de gas:
 - a) no accione interruptores eléctricos, el teléfono y cualquier otro objeto que pueda provocar chispas;
 - b) abra inmediatamente puertas y ventanas para crear una corriente de aire que purifique el local;
 - c) cierre los grifos del gas;
 - d) pida ayuda al personal profesionalmente capacitado.
- No obstruya las aperturas de ventilación del local en el que se encuentra un aparato que funciona a gas, para evitar situaciones peligrosas como la formación de mezclas tóxicas y explosivas.

ENVÍO

El quemador se envía completamente montado y embalado en un bulto solamente y con los cableados eléctricos ya efectuados. Le aconsejamos que quite el quemador del embalaje sólo cuando debe ser instalado en la caldera, para evitar que lo puedan dañar los posibles golpes accidentales.

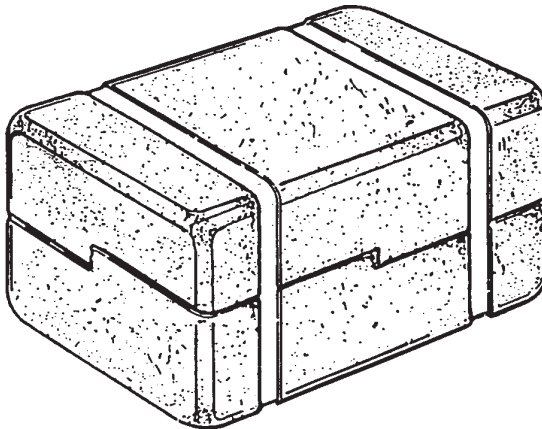


Fig. 1



CARACTERÍSTICAS TÉCNICAS

TIPO			ECO 4,5 LN
Potencia	mín.	kW	29,7
	máx.	kW	49,8
	mín.	kcal/h	25.500
	máx.	kcal/h	42.800
Consumo combustible		kg/h	con difusor Ø 27 2,5 ÷ 3,3 / Ø 29 3,3 ÷ 4,2
Combustible			gasóleo p.c.i. 10.210 kcal/kg 1,5°E (6 cSt) a 20°C
Tuberías flexibles			1/4" largo 1100 mm (racor 3/8")
Bomba combustible autoaspirante		kg/cm ²	presión de calibrado 12
Alimentación eléctrica		V/Hz	230/50
Motor eléctrico a 2860 r.p.m.		W	100
Condensador		µF	4
Transformador de encendido		kV	8
		mA	20
Programador de control de llama			térmico con fotorresistencia
Regulación del aire			manual con cierre automático del aire con el quemador parado
Peso		kg	13
Medidas del embalaje		min	Danfoss LE 80° 0,85
		max	Danfoss LE 80° 1,00



MEDIDAS mm

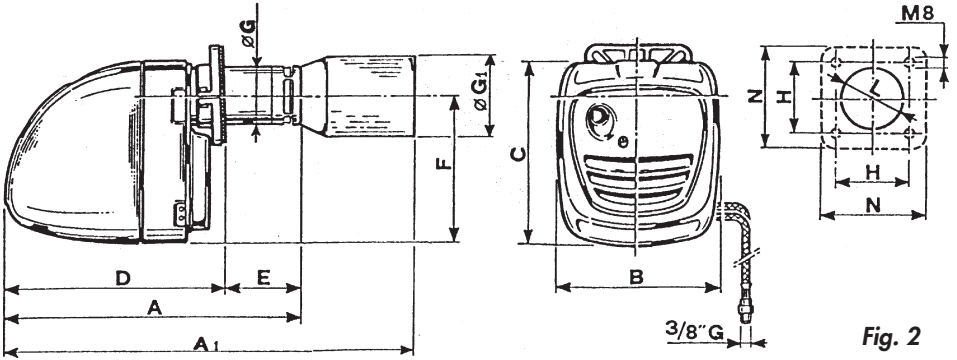


Fig. 2

Modelo	A	A1	B	C	D	E	F	ØG	ØG1	H		ØL	N
										min.	max.		
ECO 4,5 LN	465	638	230	285	345	120	232	90	120	90	140	95	160

CURVAS DE TRABAJO

Las curvas representadas en el diagrama han sido obtenidas haciendo pruebas de combustión de acuerdo a las normas y a las características del hogar previstas por las normas ANCC/DIN.

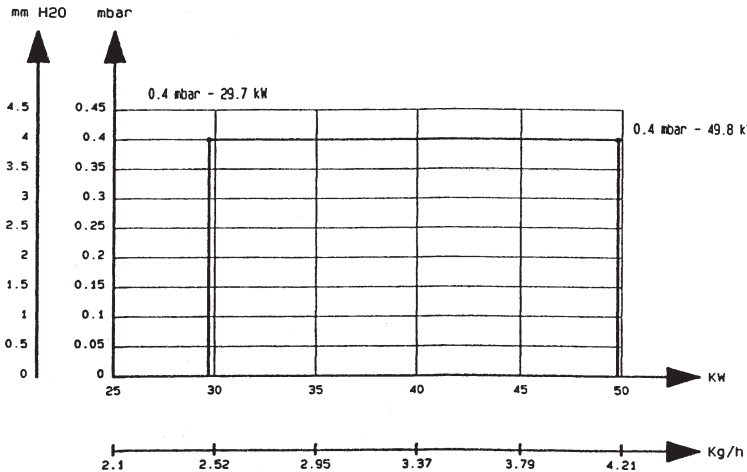
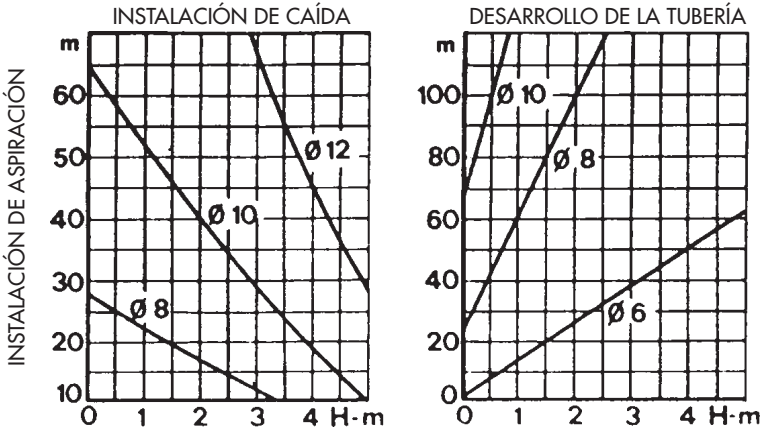


Fig.3



TUBERÍAS DE ALIMENTACIÓN DEL FUEL



Los diagramas valen para fuel que tenga una viscosidad máxima de 1,5°E (6 cSt) a 20°C.

Descripción

- A Tubo de aspiración
- B Filtro del combustible
- C Válvula de compuerta en la tubería de aspiración
- D Electroválvula de detención del flujo
- E Válvula de compuerta en la tubería de retorno
- F Tubería de retorno
- G Válvula de pie
- H Válvula de corte con cierre rápido y mando a distancia
- L Válvula de retención unidireccional

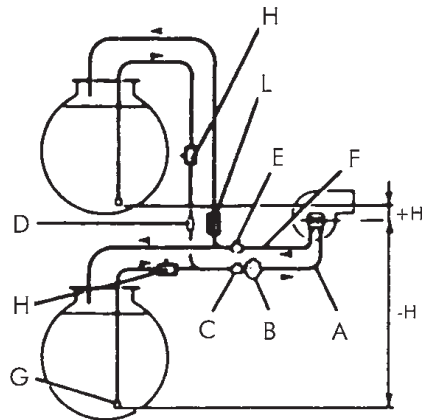


Fig. 4



CICLO DE FUNCIONAMIENTO

Cuando se pone en marcha, parte el motor del quemador y empieza el periodo de prebarrido que dura 12 segundos. Durante la fase de prebarrido está conectado el transformador de encendido y tiene lugar la descarga entre los electrodos. Una vez que termina esta fase de prebarrido se abre la válvula de corte del gasóleo y empieza a fluir el combustible por la boquilla originando la llama, tras otros 20 segundos (tiempo de postencendido) deja de haber descarga entre los electrodos. Si no aparece la llama antes de 10 segundos desde el momento del prebarrido, el quemador se bloquea. Si se apaga accidentalmente la llama durante el funcionamiento normal, automáticamente se vuelve a intentar el encendido; el bloqueo está indicado por el piloto (20) del programador y/o por otro piloto del termostato ambiente. El rearmado del quemador se efectúa presionando el botón de rearme (20).

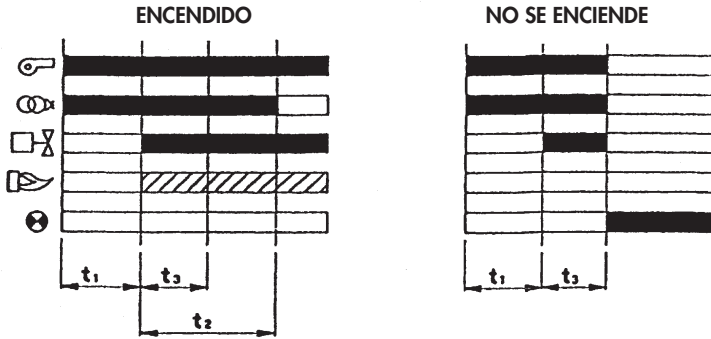


Fig. 5

□□□□ Señales necesarias en la entrada
■ Señales en la salida

- t1**
12 s Prebarrido y preencendido
- t2**
20 s. Postencendido
- t3**
10 s Máx. tiempo de seguridad



ESQUEMA ELÉCTRICO

La línea de alimentación debe llegar al quemador mediante un interruptor general de 10A y estar protegida con un fusible de 3A.

Los cables de conexión deben tener una sección que no sea inferior a 15 mm² y un aislamiento de 2000 V. Para conectarse a la línea y a los aparatos auxiliares hay que atenerse al esquema eléctrico.

El quemador debe conectarse a tierra de acuerdo con las normativas ENPI en vigor.

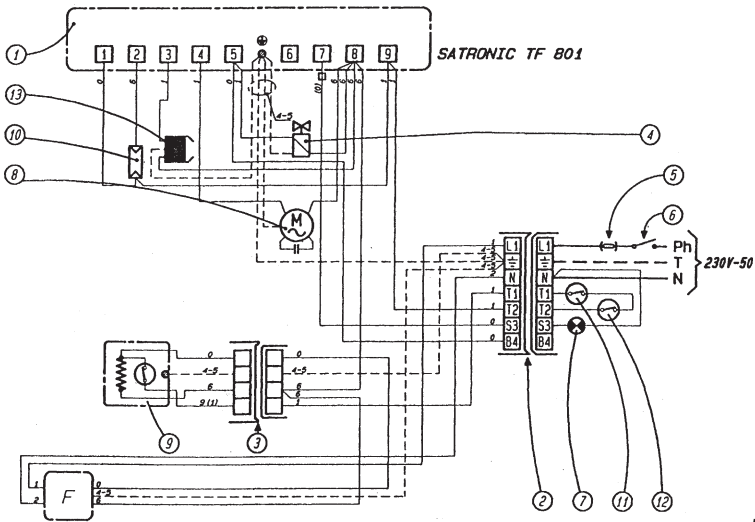


Fig. 6

0	1	2	3	4	5	6	7	8	9	T	N	PH
Negro	Marrón	Rojo	Naranja	Amarillo	Verde	Azul	Morado	Gris	Blanco	Tierra	Neutro	Fase

Descripción

- | | | | |
|---|--------------------------------|----|----------------------------|
| 1 | Programador de mando y control | 8 | Motor quemador |
| 2 | Conector general | 9 | Precalentador |
| 3 | Regleta de bornes auxiliar | 10 | Fotorresistencia |
| 4 | Electroválvula | 11 | Termostato ambiente |
| 5 | Fusible 3A | 12 | Termostato caldera |
| 6 | Interruptor general | 13 | Transformador de encendido |
| 7 | Piloto bloqueo a distancia | | |



REGULACIONES

REGULACIÓN DEL AIRE

El dispositivo con tornillo micrométrico (13), al cual se accede inmediatamente, permite una regulación muy precisa y estable del aire de ida. Tras haber aflojado la tuerca (12) gire el tornillo en el sentido de las agujas del reloj para reducir la apertura de la válvula de mariposa y en el sentido contrario de las agujas del reloj para aumentar dicha apertura.

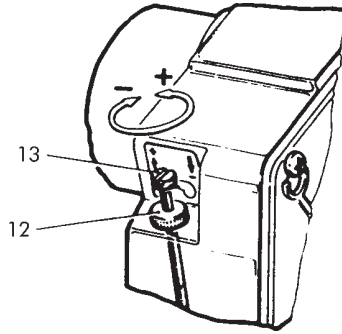


Fig. 7

REGULACIÓN DEL SOPORTE BOQUILLAS

La forma particular de la boca de fuego y del disco deflector, cuya posición se puede regular incluso con el quemador en marcha, permite optimizar los parámetros de combustión en toda la gama de caudales del quemador y en las condiciones más críticas de funcionamiento. Girando el tornillo (62) en el sentido contrario de las agujas del reloj, retrocede el soporte de la boquilla con un consiguiente paso de aire mayor alrededor del disco deflector; si en cambio se gira el tornillo en el sentido de las agujas del reloj se reduce el paso del aire.

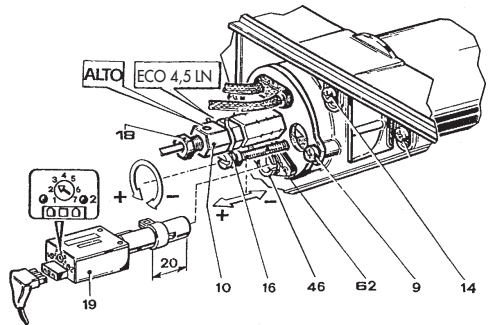
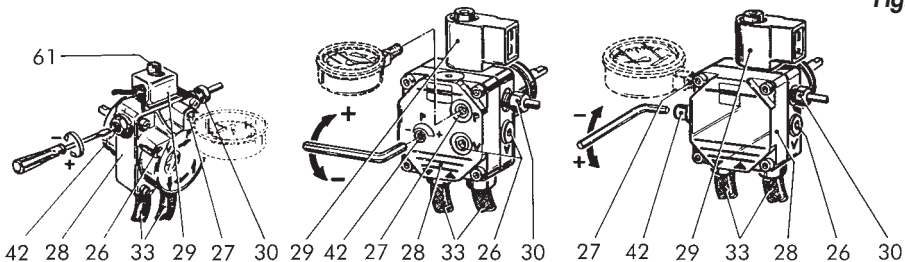


Fig. 8

REGULACIÓN DE LA PRESIÓN DE LA BOMBA

La presión de la bomba ya está ajustada en la fábrica a 12 kg/cm². Pero si fuera necesario, se puede variar la presión girando el tornillo (42). Para controlar el valor de presión alcanzada hay que montar un manómetro en el punto de acoplamiento (27).

Fig. 9



Nota: Con un calibre de manómetro de 30 kg/cm² el rango de trabajo de la bomba es de mín. 7 kg/cm² y de máx. 14 kg/cm².



INSTALACIÓN

COLOCACIÓN DEL QUEMADOR

Le aconsejamos que monte el quemador en la caldera en las posiciones indicadas en las figuras A y B. Evite el montaje en las posiciones C y D para evitar que no se pueda utilizar el dispositivo antigoteo creado en el soporte de las boquillas y sobre todo para permitir una buena regulación de la clapeta del aire y que ésta cierre con el quemador parado. Monte el quemador en las posiciones C y D sólo en caso de absoluta necesidad.

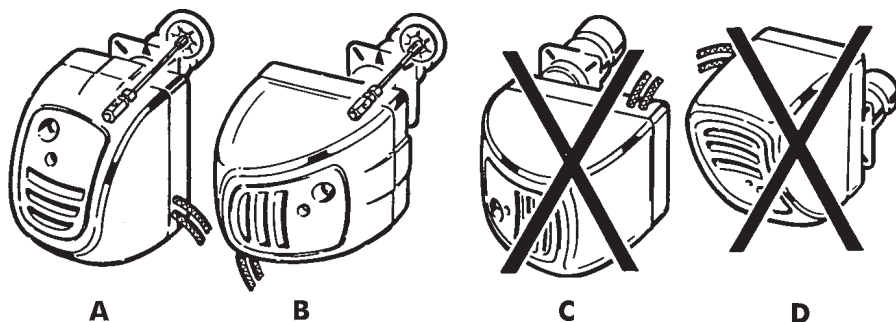


Fig. 11

APLICACIÓN DEL QUEMADOR A LA CALDERA

Tras haber preparado la parte frontal de la caldera respetando las medidas de la plantilla de fijación indicadas en la figura 2, hay que sujetar la placa de fijación del quemador (8) con los dos tornillos de abajo no olvidando interponer la empaquetadura aislante que se entrega con el equipo. Monte el quemador sobre la placa de fijación y colóquelo como indica la figura 11 (detalles A y B).

IMPORTANTE: si se instala el quemador en la posición B hay que girar 60° el soporte de las boquillas de manera que la marca existente en el soporte de las boquillas (véase la fig. 8-13) esté hacia arriba. Luego hay que bloquear el quemador con el tornillo (39) y sujetar la placa de sujeción con los dos tornillos superiores.

ANTES DE PONER EN MARCHA EL QUEMADOR ES CONVENIENTE ASEGURARSE DE QUE:

- El quemador y el programador estén conectados a tierra.
- La boquilla (3) montada en el quemador sea apropiada a la caldera.
- El soporte de las boquillas (10) esté montado con la señal "O" hacia arriba (véase la fig. 8-14).
- En el depósito haya fuel y que las válvulas de compuerta estén abiertas.
- Los registros del humo de la caldera y de la chimenea estén abiertos.
- El fusible de protección del circuito eléctrico sea de 3A.
- El termostato ambiente y el de la caldera estén regulados a la temperatura deseada.
- Si hay un interruptor en el termostato, dicho interruptor tiene que estar en la posición de encendido.
- El interruptor general tenga los contactos abiertos.
- Los demás aparatos de mando tengan los contactos cerrados.
- El tornillo de regulación del aire permita la apertura de la válvula de mariposa.



PUESTA EN FUNCIONAMIENTO

- Efectúe el rearme mediante el botón (20).
- Encienda el interruptor general. Tras el tiempo de preencendido, el quemador se pone en funcionamiento y se queda encendido hasta que no se alcanza la temperatura preestablecida en el aparato que intervendrá en primer lugar (termostato caldera, termostato ambiente, etc.). Durante el funcionamiento normal, el quemador se para solamente si intervienen los aparatos de control.
- Regule la llama regulando el aire con el tornillo (13) y con la tuerca (12), y moviendo hacia adelante o hacia detrás el soporte de las boquillas (10); efectúe esta última regulación con el tornillo (62).
- Le aconsejamos que mueva hacia adelante el soporte de las boquillas "+" para caudales elevados o próximos al caudal máximo y que lo mueva hacia detrás "-" para caudales reducidos (véase la fig. 8).

Nota: Si el quemador no se pone en marcha, controle si la bomba se ha cebado y de no ser así, destornille manualmente el tornillo de conexión del manómetro (27) y vuélvalo a atornillar nada más que salga el fuel por el agujero. El quemador inicia la fase de prebarrido aproximadamente 60 segundos después de la activación de la corriente eléctrica (tiempo necesario para el precalentamiento de la boquilla).

BLOQUEO

Si accidentalmente se apagara la llama, el programador (21) repite un nuevo ciclo de encendido. Al no encenderse dentro del tiempo máximo de seguridad (10 segundos) el quemador se para bloqueándose y se enciende el piloto del botón de rearme (20) y el piloto del dispositivo de bloqueo del termostato ambiente. El quemador ya no se podrá poner en marcha si antes no se rearma con el botón (20). Si una vez transcurrido el tiempo de seguridad se bloquea de nuevo, los motivos pueden ser los siguientes:

- Falta fuel en el depósito;
- La boquilla (3) es defectuosa o está sucia;
- Los electrodos de encendido (4-5) tienen incrustaciones o están dañados (véanse las posiciones en la figura fig. 14);
- La fotorresistencia (19) está ennegrecida;
- La electroválvula (29) tiene defecto de estanqueidad;
- El filtro de la bomba está sucio;
- Hay infiltraciones de aire en la tubería de aspiración;
- El filtro de la tubería, si existe, está sucio.

ATENCIÓN: en caso de que se bloquee el quemador, hay que intervenir exclusivamente con el botón de rearme (20) y no mediante el circuito eléctrico del quemador. Si fuera necesario póngase en contacto con el personal técnico capacitado.

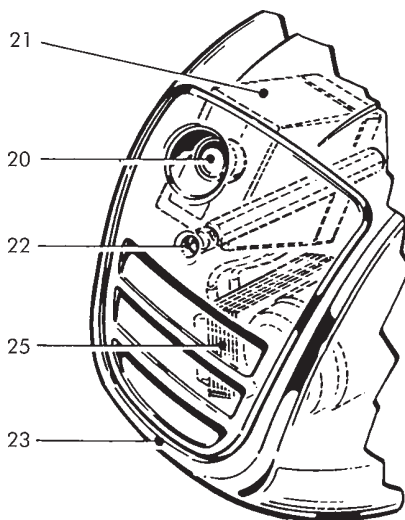


Fig. 12



MANTENIMIENTO (véanse las fig. 13-14-15-16)

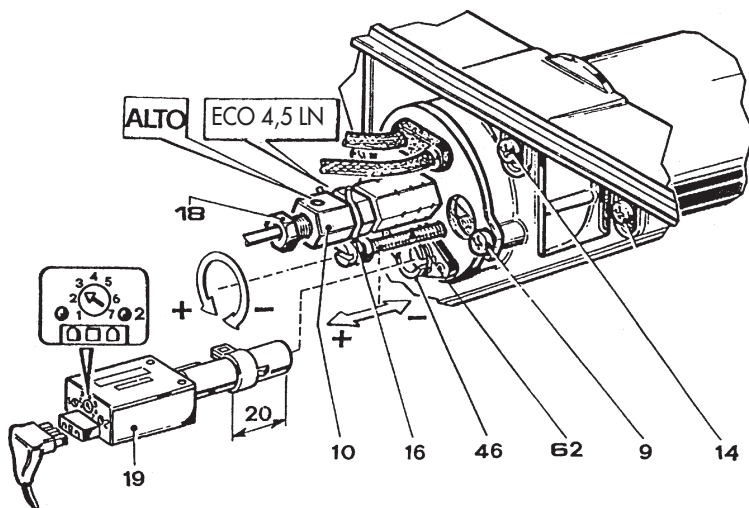


Fig. 13

ATENCIÓN: todas las operaciones deben efectuarse tras haber quitado la corriente mediante el interruptor general y haber sacado el enchufe (38). Quitando la tapa (23) del quemador se pueden efectuar las siguientes operaciones de control y limpieza.

FOTORRESISTENCIA (19)

Sáquela y limpie bien la parte sensible. Para la limpieza hay que usar trapos secos y limpios. Al volverla a montar controle que esté bien enganchada. La sensibilidad de la fotorresistencia se puede regular con valores de 1 a 7.

BOQUILLA (3)

Extraiga los cables de alta tensión (24) de la parte del transformador, la fotorresistencia (19), desenrosque el racor (18) y el racor (30) en la bomba del combustible; destornille los tornillos de sujeción de la tapa (9) y, girando esta última en el sentido contrario de las agujas del reloj, extraiga el conjunto del soporte de las boquillas (10). Extraiga los cables de alta tensión de los electrodos (4-5), afloje el tornillo de bloqueo del soporte (6), extraiga el soporte del disco deflector-electrodos (43) y desenrosque la boquilla. Para limpiar bien la boquilla hay que desmontar el filtro y limpiar con gasolina las ranuras y el orificio de pulverización. No use nunca herramientas que pueden dañar las superficies internas.



ELECTRODOS DE ENCENDIDO (4-5)

Si es posible, efectúe la limpieza sin variar su posición respecto al disco deflector; si esto no fuera posible, respete las medidas indicadas en la fig. 14, en la fase de montaje.

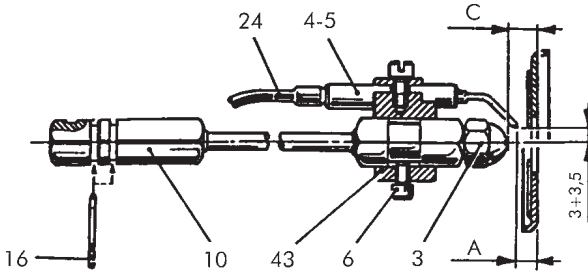
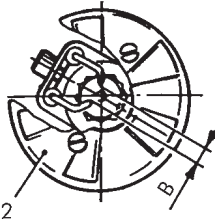


Fig. 14



- Descripción
- A $0,8 \div 1,3$
 - B 3
 - C $5 \div 6$

FILTRO DE LA BOMBA DEL COMBUSTIBLE

Cierre la válvula de compuerta en la aspiración, desmonte la tapa de la bomba, extraiga el cartucho con red y lávelo con gasolina; a continuación vuelva a montarlo todo con cuidado.

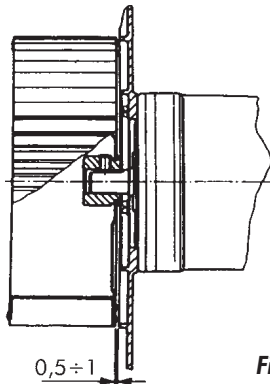


Fig. 15



Lamborghini
CALORECLIMA





Lamborghini
CALORECLIMA





Lamborghini
CALORECLIMA



BRUCIATORI
CALDAIE MURALI E TERRA A GAS
GRUPPI TERMICI IN GHISA E IN ACCIAIO
GENERATORI DI ARIA CALDA
TRATTAMENTO ACQUA
CONDIZIONAMENTO

0444 352000
SOLACIA-VI

Le illustrazioni e i dati riportati sono indicativi e non impegnano. La LAMBORGHINI si riserva il diritto di apportare senza obbligo di preavviso tutte le modifiche che ritiene più opportuno per l'evoluzione del prodotto.

Die Abbildungen und die angegebenen Daten sind, als indikativ und nicht verpflichtend zu verstehen. Die LAMBORGHINI behält sich das Recht vor, ohne Vorankündigung die adequatesten Verbesserungen bezüglich der Entwicklung des Produktes vorzunehmen.

Las ilustraciones y los datos son indicativos y no comprometen. LAMBORGHINI se reserva el derecho de realizar sin preaviso todas las modificaciones que estime oportuno para la evolución del producto.

LAMBORGHINI CALOR S.p.A.
VIA STATALE, 342
44040 DOSSO (FERRARA)
ITALIA
TEL. ITALIA 0532/359811 - EXPORT 0532/359913
FAX ITALIA 0532/359952 - EXPORT 0532/359947