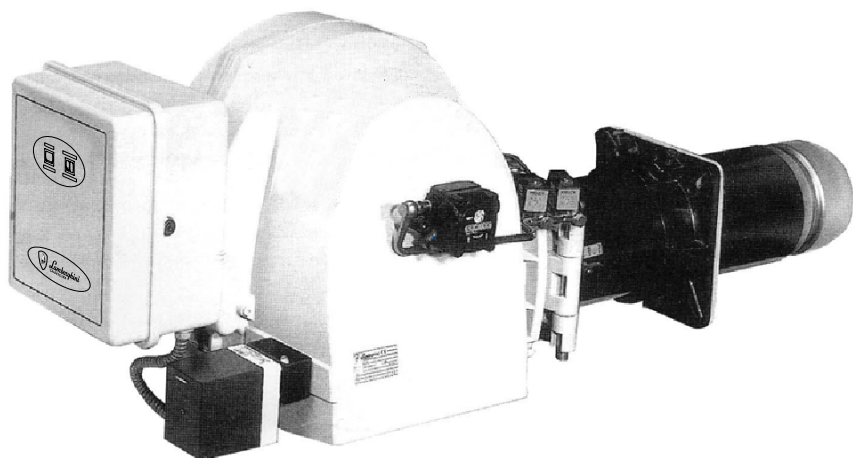




Lamborghini
CALORECLIMA

AZIENDA CERTIFICATA ISO 9001



BRUCIATORI DI GASOLIO A DUE FASI DI ACCENSIONE
TWO-STAGE LIGHT OIL BURNERS
BRULEURS A FIOUL DOMESTIQUE A DEUX ALLURES
ÖLBRENNER MIT ZWEI ZÜNDPHASEN
QUEMADORES DE GASÓLEO CON DOS FASES DE ENCENDIDO



PG 65 - PG 110 - PG 150

MANUALE DI
INSTALLAZIONE E
MANUTENZIONE

INSTALLATION AND
MAINTENANCE
MANUAL

NOTICE
D'INSTALLATION
ET D'ENTRETIEN

INSTALLATIONS-
UND
WARTUNGSANLEITUNG

MANUAL PARA LA
INSTALACIÓN Y EL
MANTENIMIENTO

ES

Lean detenidamente las instrucciones y advertencias que contiene el presente folleto ya que dan indicaciones importantes relativas a la seguridad de la instalación, al uso y al mantenimiento. Conserven con cuidado este folleto para cualquier ulterior consulta. La instalación debe ser efectuada por personal técnico cualificado que será responsable del respeto de las normas de seguridad vigentes.



ÍNDICE	PÁGINA
CARACTERÍSTICAS TÉCNICAS _____	45
MADIDAS _____	45
RANGOS DE TRABAJO _____	46
REGULACIÓN DEL CABEZAL DE COMBUSTIÓN _____	47
POSICIÓN DE LOS ELECTRODOS - DISCO DEFLECTOR _____	47
REGULACIÓN DEL AIRE DE COMBUSTIÓN _____	48
CÓMO INSPECCIONAR LA CABEZA DE COMBUSTIÓN _____	48
REGULACIÓN PRESION BOMBA _____	49
CONEXIONADO ELÉCTRICO _____	50
CICLO DI FUNCIONAMIENTO _____	51

Enhorabuena...

... por la óptima elección. Le agradecemos la preferencia dada a nuestros productos. LAMBORGHINI CALORECLIMA está presente activamente desde 1959 en Italia y en el mundo con una red ramificada de Agentes y Concesionarios, que garantizan constantemente la presencia del producto en el mercado.

A todo ello se une un servicio oficial de asistencia técnica, "LAMBORGHINI SERVICE", cualificado en el mantenimiento del producto.

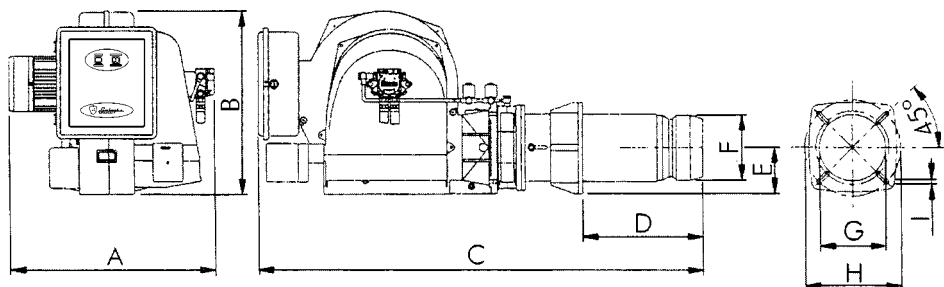
Para la instalación y para la colocación de la caldera:
RESPETEN ESCRUPULOSAMENTE LAS NORMAS LOCALES VIGENTES.



CARACTERÍSTICAS TÉCNICAS

PG			65	110	150
Caudal	mín.	kg/h	20	35	60
	máx.	kg/h	75	115	150
Potencia térmica	mín.	kW	237,2	415,1	711,6
	máx.	kW	890	1.364	1.779,1
	mín.	kcal/h	204.000	357.000	612.000
	máx.	kcal/h	765.400	1.173.000	1.530.000
Motor		W	740	1.500	2.500
Transformador		kV/mA	10/30	10/30	10/30
Potencia total absorbida		W	1.650	2.350	3.350
Peso		kg	70	76	85
Tensión	Trifásica 230/400 V - 50Hz				
Combustible	GASÓLEO - viscosidad máx. a 20°C: 1,5°E = 6cSt = 41 sec. R1				

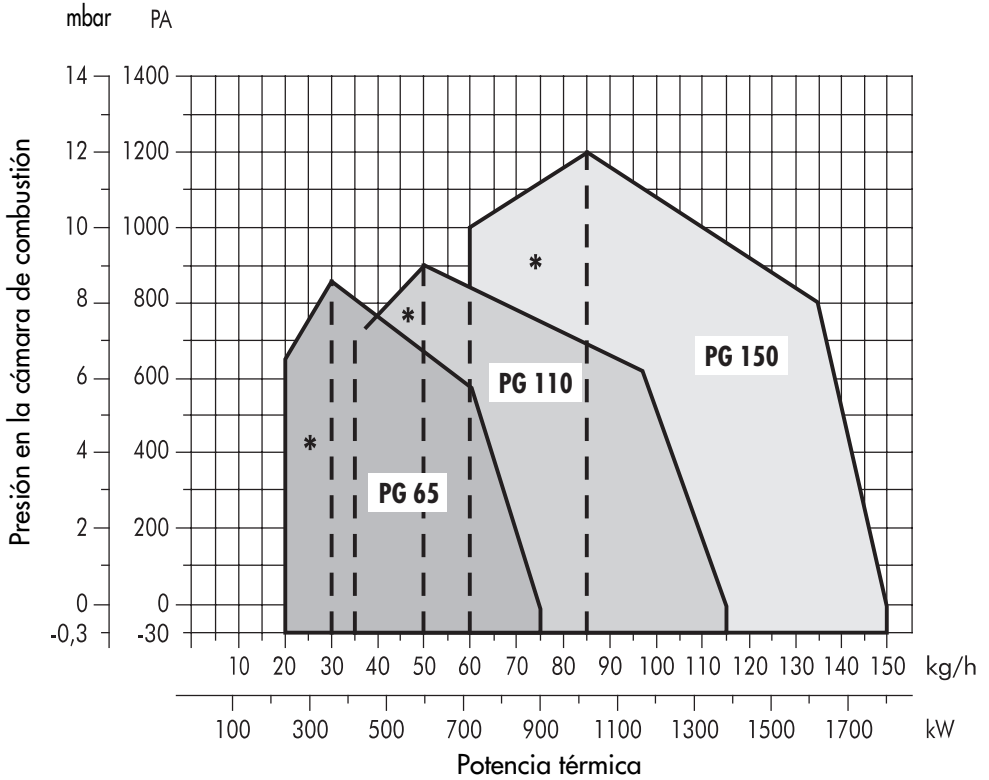
MADIDAS mm.



Modelo	A	B	C	D		E	Ø F	Ø G	Ø H		I
				min.	max.				min.	max.	
PG 65	520	465	1230	150	410	115	170	180	225	280	M 14
PG 110	595	465	1270	200	440	145	195	210	283		M 14
PG 150	650	465	1350	200	440	160	220	235	318		M 14



RANGOS DE TRABAJO



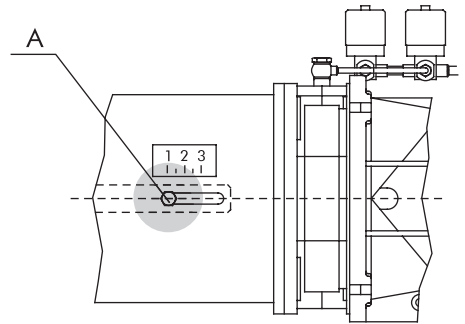
* Rango de trabajo obtenible sólo con la boquilla de 1° llama según la Norma EN 267.

El rango de trabajo se ha trazado respetando las condiciones de prueba y es indicativo para el acoplamiento con las calderas.

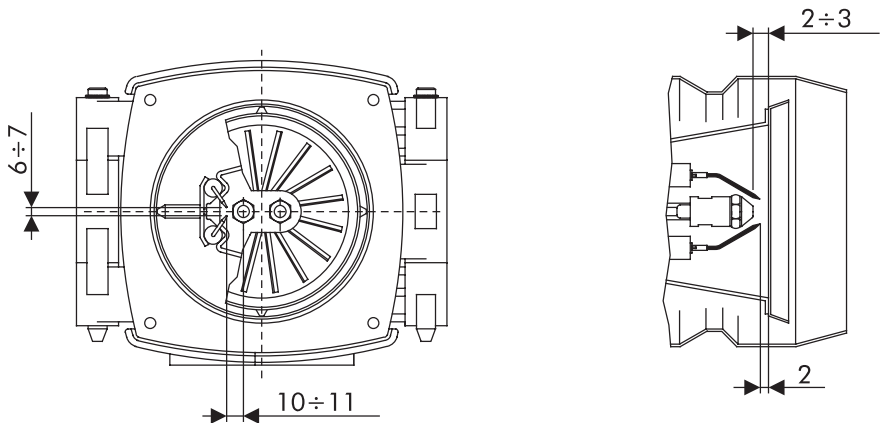


REGULACIÓN DEL CABEZAL DE COMBUSTIÓN

- 1) Aflojar las tuercas **A**.
- 2) Con dichas tuercas se modifica la posición del cañón respecto al cabezal de combustión. Colocando las tuercas de manera que concuerden con los valores **1, 2, 3**, que corresponden respectivamente a un caudal mínimo, medio, y máximo del quemador.
- 3) Volver a apretar las tuercas una vez efectuada la regulación.



POSICIÓN DE LOS ELECTRODOS - DISCO DEFLECTOR



Hay dos electrodos de encendido. Para colocarlos observen la figura de arriba y respeten las indicaciones.

NOTA: Los electrodos de encendido no tienen que tocar por ningún motivo el deflector o el cañón ya que de no ser así perderían su función, comprometiendo el funcionamiento del quemador.

NOTA: Para evitar dañar los órganos del cabezal de combustión les aconsejamos que después de haber desmontado el deflector usen la llave/contra llave para efectuar las operaciones de montaje/desmontaje de la boquilla.

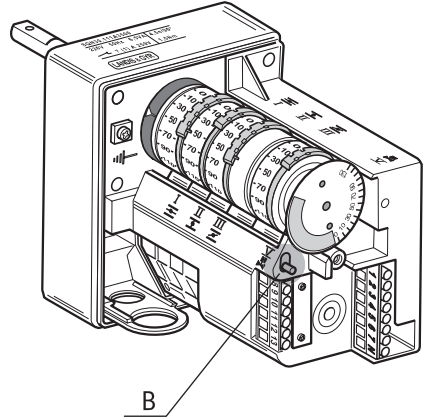


REGULACIÓN DEL AIRE DE COMBUSTIÓN

La clapeta del aire está regulada por el motorreductor. La regulación de las posiciones de cerrado/abierto 1º llama/abierto máx., se efectúa con las levas girando hacia la izquierda para aumentar la apertura de la clapeta del aire y hacia la derecha para disminuirla.

Presionando el botón **B**, se desconecta el sistema de arrastre de la clapeta, dejándola libre para desplazamientos manuales.

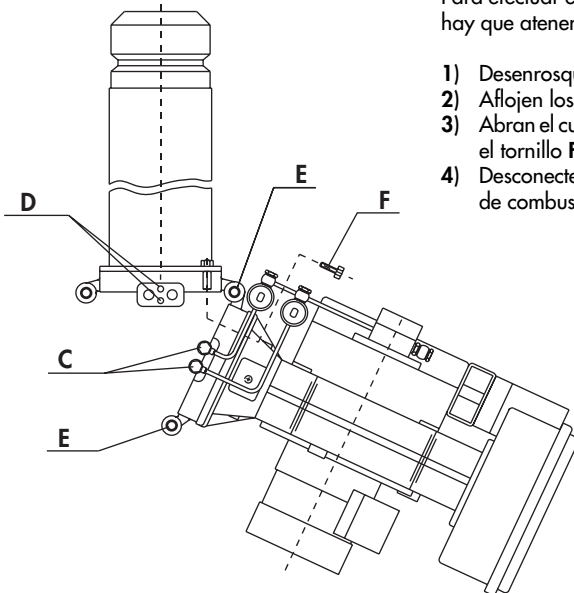
- Leva I Apertura aria max.
- Leva II Chiusura aria, in arresto (pretarata)
- Leva III Apertura aria avviamento 1° stadio
- Leva V Consenso apertura valvola 2° stadio (Almeno 6° in più rispetto alla camma III)



CÓMO INSPECCIONAR LA CABEZA DE COMBUSTIÓN

Para efectuar el mantenimiento de la cabeza de combustión hay que atenerse a las instrucciones siguientes:

- 1) Desenrosquen las uniones **C**.
- 2) Aflojen los 2 tornillos **D**.
- 3) Abren el cuerpo del quemador después de haber quitado el tornillo **F** y extrayendo uno de los 2 pernos **E**.
- 4) Desconecten los cables electrodos y saquen la cabeza de combustión.

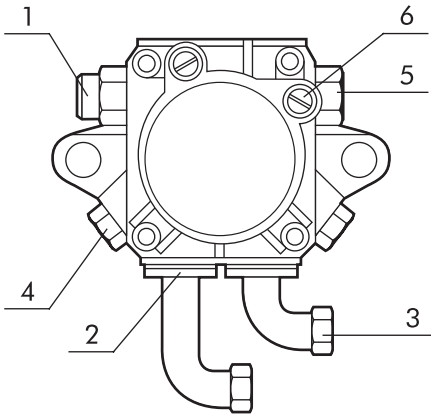




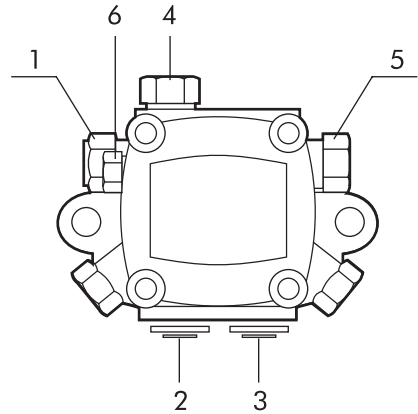
REGULACIÓN PRESION BOMBA

La bomba es preregulada en fabrica a 12 bar. Para el control de la presión servirse de un manómetro en bano de aceite. La presión puede ser regulada entre 11 o 14 bar.

Bompa tipo AN



Bompa tipo AJ



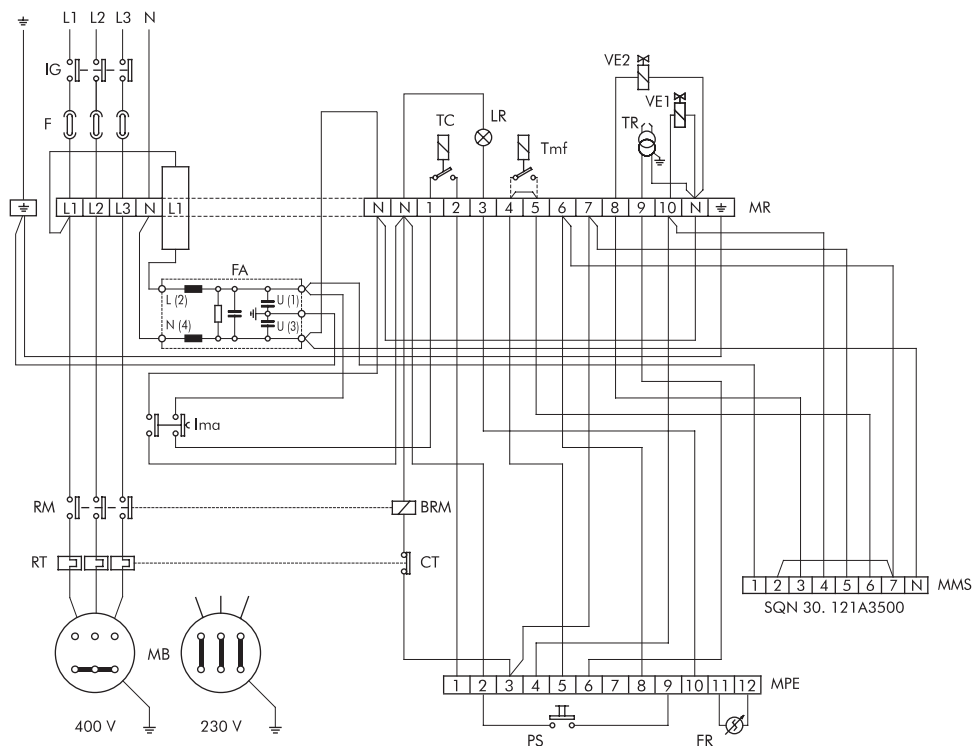
DESCRIPCIÓN

- 1** Ida
- 2** Flexible de aspiración
- 3** Flexible de retorno

- 4** Conexión manómetro
- 5** Tornillo regulación presión
- 6** Conexión vacuómetro



CONEXIONADO ELÉCTRICO



Descripción

BRM	Bobina relé motor	MB	Motor quemador	RT	Relé térmico
CT	Contacto relé térmico	MMS	Regleta de bornes motor eléctrico LANDIS SQN...	TC	Termostato caldera
F	Fusible	MPE	Caja de control LOA 44-LMO 44	Tmf	Termostato modulación 2° llama (eventual)
FA	Filtro antiparasitario	MR	Regleta de bornes auxiliar de conexión	TR	Transformador de encendido
FR	Fotorresistencia	PS	Botón desbloqueo-restablecimiento	TS	Termostato de seguridad
IG	Interruptor general	RM	Contactos relé motor	VE1	Válvula electr. 1° etapa
Ima	Interruptor encendido/apagado			VE2	Válvula electr. 2° etapa
LR	Lámpara testigo señalac. bloqueo				

NOTA: No invertir nunca el NEUTRO con la FASE

Si funciona con **Tmf** hay que quitar el puente de conexión entre los bornes **4** y **5** de la regleta de bornes **MR**.

Si funciona con tensión de red trifásica 230/240 V sin neutro, hay que efectuar un puente entre los bornes **L3** y **N** de la regleta de bornes **MR** y efectuar la conexión de triángulo en el motor **MB**.



CICLO DI FUNCIONAMIENTO

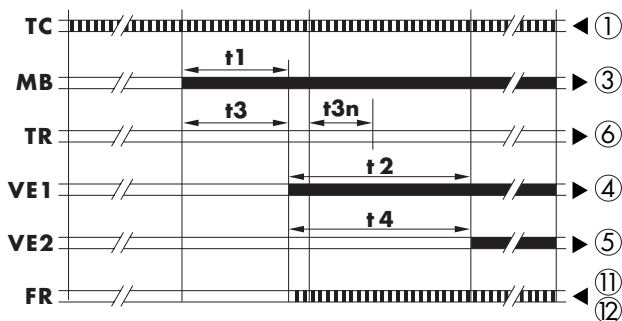
Cuando se cierra el termostato de mando TC y el termostato de mínima, se alimenta la caja de control que efectúa un control de todos los circuitos eléctricos internos; luego entra en función el motor del quemador y el transformador de encendido. Inician así las fases de prebarrido y de preencendido (t_1 e t_3); se excita la válvula electromagnética VE1 y el combustible llega al pulverizador de la primera llama. Termina la fase de prebarrido e inicia el tiempo de seguridad (t_2) durante el cual la llama tiene que formarse con regularidad. Sigue la descarga entre las puntas de los electrodos dando lugar al post-encendido (t_{3n}); cinco segundos después de la excitación de la VE1, la caja de control gracias al asenso del servomando del aire acciona la apertura de la válvula electromagnética de la segunda llama y termina así el programa de arranque del quemador. Si por cualquier causa no se forma la llama, la caja de control se para en posición de bloqueo de seguridad. Esta posición la indica el piloto rojo LR del cuadro eléctrico (véase la pág. 60) que permanece siempre encendida. Nada más que la caja de control se bloquea, se para el motor del quemador y el transformador de encendido; llegados a este punto se desexcita la válvula electromagnética de lavado que interrumpe el flujo de combustible a la caldera.

Para desbloquear el quemador actuar sobre el pulsador de bloqueo (véase la pág. 60)

■ señales necesarias en la entrada

▤ señales de la salida

LOA 44.../LMO 44



DESCRIPCIÓN

TC	Termostato caldera	
MB	Motor quemador	
VE1	Válvula electr. 1ª llama	
VE2	Válvula electr. 2ª llama	
FR	Fotorresistencia	
TR	Transformador de encendido	según el sistema usado
t1	Tiempo de prebarrido	~ 25 s
t3	Tiempo de preencendido	~ 25 s
t2	Tiempo de seguridad	máx. 5 s
t3n	Tiempo de post-encendido	(~ 2 s* LOA 44) (~ 5 s* LMO 44)
t4	Intervalo de tiempo entre el mando "VE1 y VE2"	~ 5 s*
-	Bloqueo por falta de llama	> 1 s

* Según el momento en el que se presenta la llama



DIAGNÓSTICO DE LA CAUSA DEL DEFECTO LMO44

Cuando el quemador se bloquea, la luz roja que indica el defecto LR permanece constantemente encendida. En esta condición, se puede activar el diagnóstico visual de la causa de defecto según la tabla de códigos de error presionando el botón de desbloqueo PS durante más de 3 segundos.

Al presionar otra vez el botón de desbloqueo por lo menos durante 3 segundos, se activa el diagnóstico de interfaz.

La secuencia siguiente activa el diagnóstico de la causa de defecto:

Tabla con los códigos de error	
Código intermitente	Causa probable
2 parpadeos ●●	Llama no estabilizada al final del T2 Válvulas del combustible defectuosas o sucias Detector de llama defectuoso o sucio Regulación escasa del quemador, falta de combustible Encendido defectuoso
3 parpadeos ●●●	Libre
4 parpadeos ●●●●	Luces extrañas cuando arranca el quemador
5 parpadeos ●●●●●	Libre
6 parpadeos ●●●●●●	Libre
7 parpadeos ●●●●●●●	Demasiadas pérdidas de llama durante el funcionamiento (limitación de las repeticiones) Válvulas del combustible defectuosas o sucias Detector de llama defectuoso o sucio Regulación escasa del quemador
8 parpadeos ●●●●●●●●	Tiempo de control del aceite precalentador
9 parpadeos ●●●●●●●●●	Libre
10 parpadeos ●●●●●●●●●●	Error de conexión eléctrica o error interno, contactos de salida

Durante el tiempo en el que la causa de defecto se diagnostica, las salidas de control están desactivadas.

- El quemador permanece parado
- La señal de estado de defecto LR se activa en el terminal 10

El diagnóstico de la causa de defecto se para y el quemador se pone de nuevo en funcionamiento rearmando el dispositivo ed control del quemador.

Presionar el botón de rearme durante un segundo aproximadamente (< 3 segundos).



Lamborghini
CALORECLIMA





Lamborghini
CALORECLIMA



BRUCIATORI
CALDAIE MURALI E TERRA A GAS
GRUPPI TERMICI IN GHISA E IN ACCIAIO
GENERATORI DI ARIA CALDA
TRATTAMENTO ACQUA
CONDIZIONAMENTO

Le illustrazioni e i dati riportati sono indicativi e non impegnano. La LAMBORGHINI si riserva il diritto di apportare senza obbligo di preavviso tutte le modifiche che ritiene più opportuno per l'evoluzione del prodotto.

The illustrations and data given are indicative and are not binding on the manufacturer. LAMBORGHINI reserves the right to make those changes, considered necessary, for the improvement of the product without forwaming the customer.

Les illustrations et les données sont à titre indicatif et sans engagement. La LAMBORGHINI se réserve le droit d'apporter sans obligation de préavis les modifications qu'elle retient le plus nécessaires pour l'évolution du produit.

Die Abbildungen und die angegebenen Daten sind, als indikativ und nicht verpflichtend zu verstehen. Die LAMBORGHINI behält sich das Recht vor, ohne Vorankündigung die adequatesten Verbesserungen bezüglich der Entwicklung des Produktes vorzunehmen.

Las ilustraciones y los datos son indicativos y no comprometen. LAMBORGHINI se reserva el derecho de realizar sin preaviso todas las modificaciones que estime oportuno para la evolución del producto.

LAMBORGHINI CALOR S.p.A.
VIA STATALE, 342
44040 DOSSO (FERRARA)
ITALIA
TEL. ITALIA 0532/359811 - EXPORT 0532/359913
FAX ITALIA 0532/359952 - EXPORT 0532/359947