



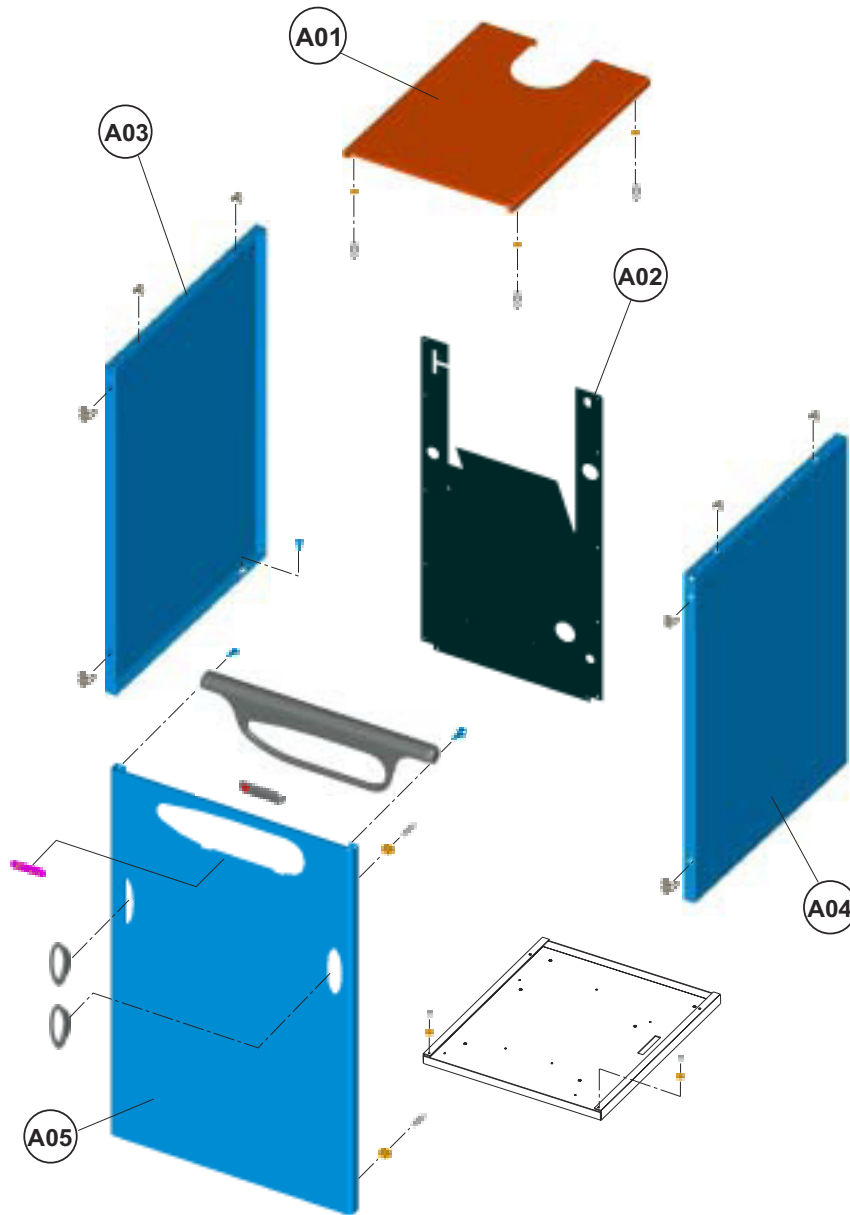
ERA F 32 PK Cod. 00906300

TAV. 1271

Luglio 2005

Pag.1

MANTELLATURA

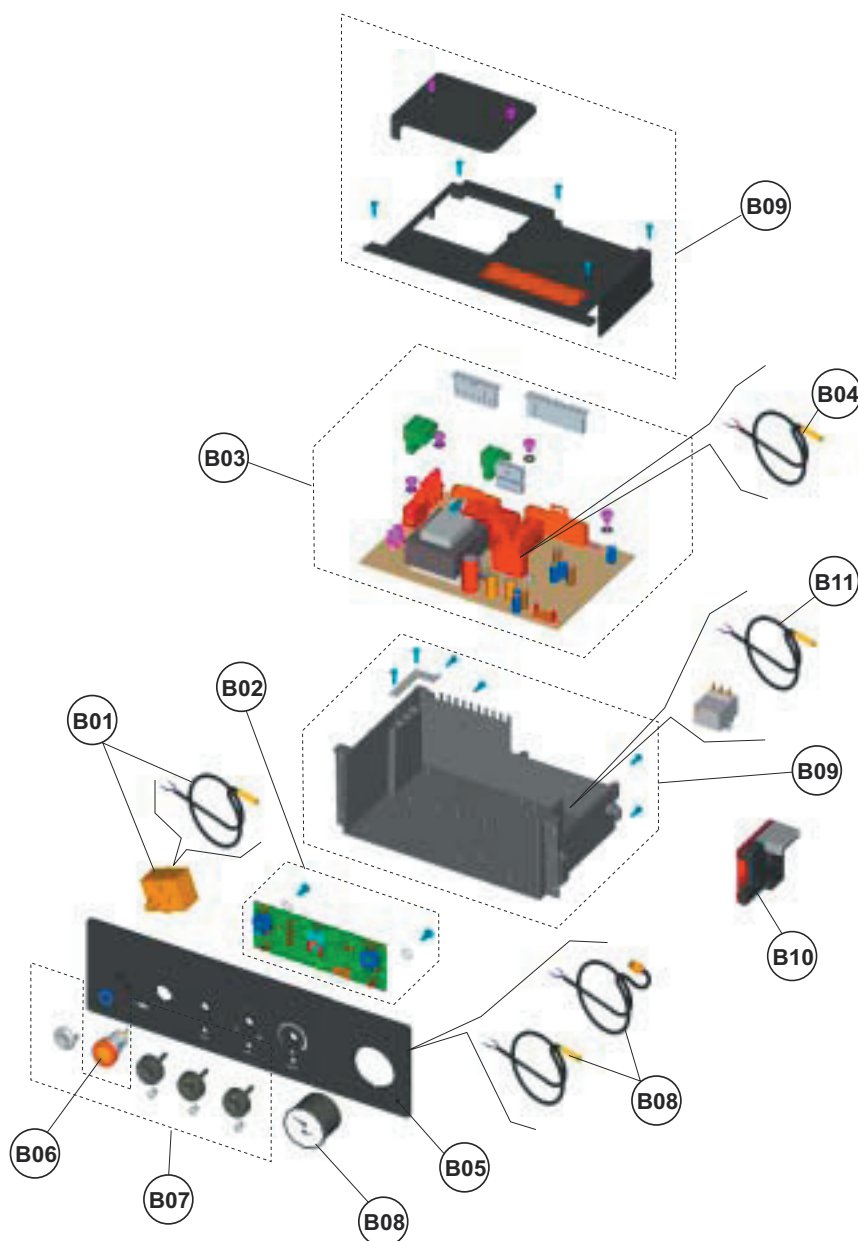


Pos.	Codice	Denominazione
A01	F398D3260	KIT COPERCHIO "Lam" (31111570)
A02	F398D3240	KIT PARETE P. "Lej" (31111440)
A03	F398D3280	KIT FIANCO SIN. "Lam" (31111500)
A04	F398D3270	KIT FIANCO DEX. "Lam" (31111480)
A05	F398D3290	KIT PANNELLO A. "Lam" (31111530)

ERA F 32 PK Cod. **00906300**
TAV. 1271

Luglio 2005

Pag.2

CABLAGGIO


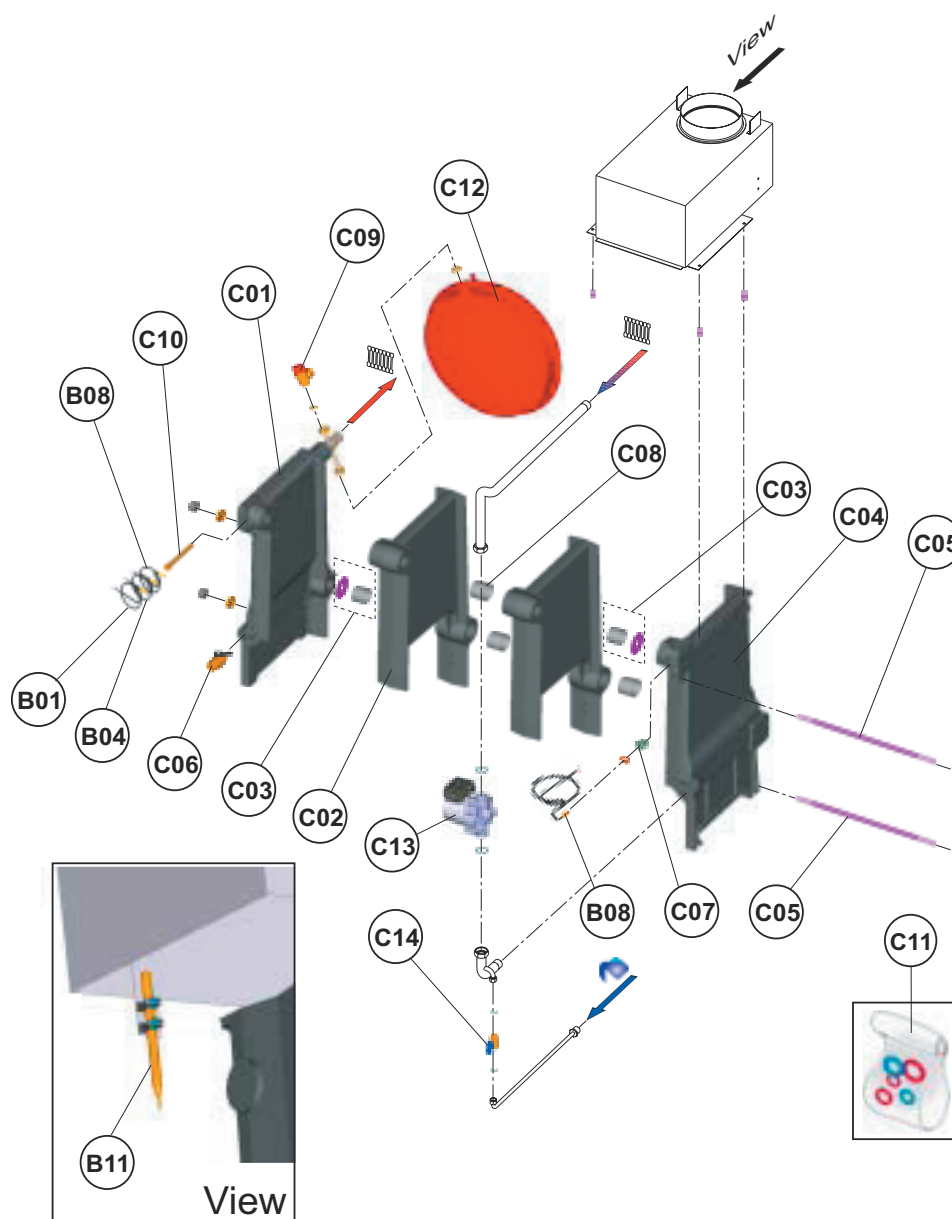
Pos.	Codice	Denominazione
B01	F398D3160	KIT TST.LS1 "Lej" (36400590)
B02	F398D0990	KIT SCHEDA POT. "Lej" (36507650)
B03	F398D1000	KIT SCHEDA EL. "Lej" (36507661)
B04	F398D3170	KIT SONDA TEMP. "Lej" (36200650)
B05	F398D0940	KIT FRONTALE "Lam" (35010740)
B06	F398D0950	KIT PULS.SPIA "Lej" (36100420)
B07	F398D0960	KIT MANOPOLE "Lej" (35010550)
B08	F398D0970	KIT T/IDR.4bar "Lej" (36400570)
B09	F398D0930	KIT SCATOLA EL. "Lej" (35009980)
B10	F398D1470	KIT CENTRALINA "Lej" (36506940)
B11	F398D1490	KIT TST FUMI "Lej" (36400580)

ERA F 32 PK Cod. **00906300**
TAV. 1271

Luglio 2005

Pag.3

G/ACQUA



Pos.	Codice	Denominazione
------	--------	---------------

B01	F398D3160	KIT TST.LS1 "Lej" (36400590)
B04	F398D3170	KIT SONDA TEMP. "Lej" (36200650)
B08	F398D0970	KIT T/IDR.4bar "Lej" (36400570)
B11	F398D1490	KIT TST FUMI "Lej" (36400580)
C01	F398D3250	KIT ELEM.SIN. "Lej" (39403180)
C02	F398D1030	KIT ELEM.INT. "Lej " (39403190)
C03	F398D1060	KIT BIC. +DIAFR. "Lej" (37902790)
C04	F398D1020	KIT ELEM.DEX. "Lej" (39403150)
C05	F398D1070	KIT TIR.M10X330 "Lej" (34401240)

Pos.	Codice	Denominazione
------	--------	---------------

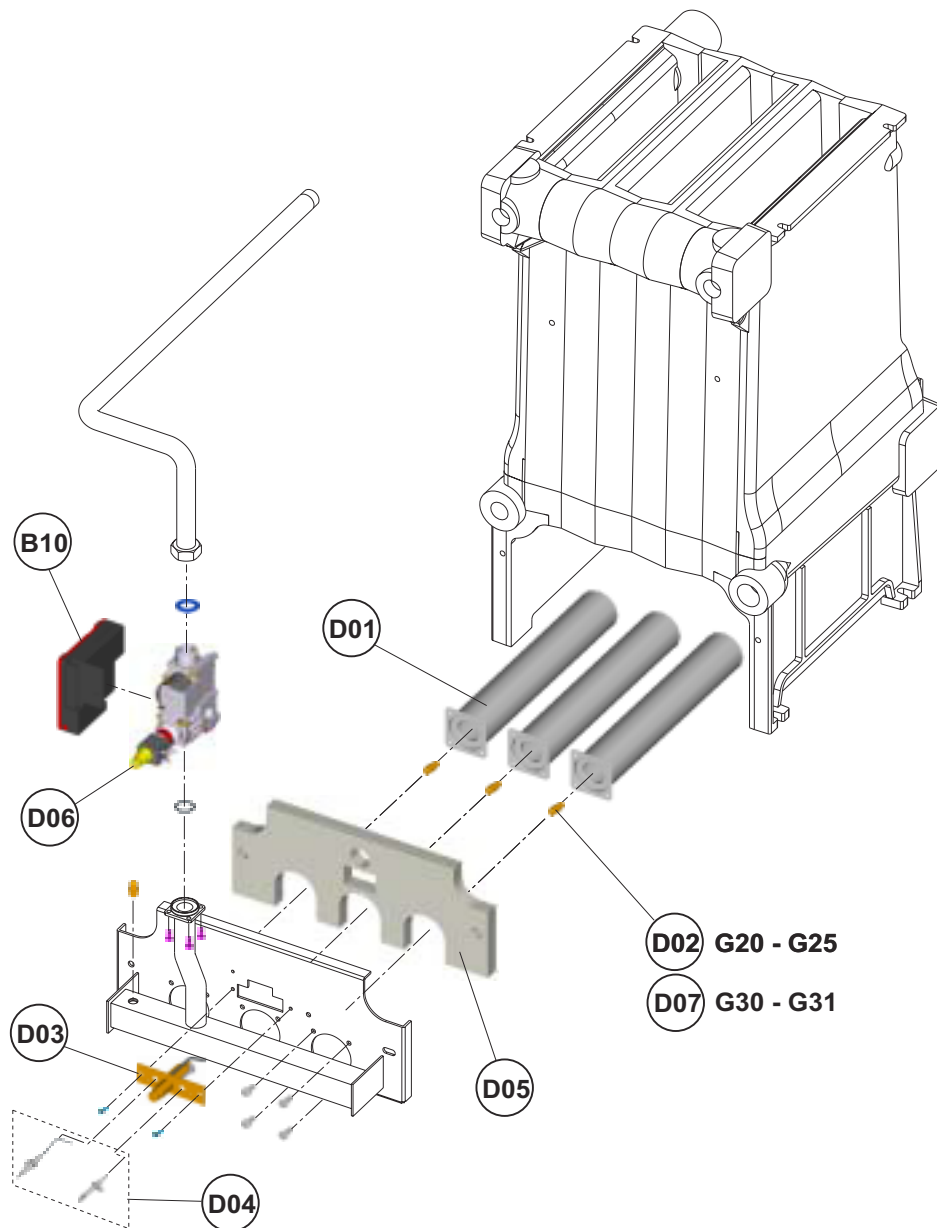
C06	F398D1120	KIT RUBIN.1/2 "Lej" (36900700)
C07	F398D1010	KIT V/RITEGNO "Lej" (36901140)
C08	F398D1050	KIT BICONO "Lej" (34218521)
C09	F398D0220	KIT V/SIC.1/2" "Lej" (36900660)
C10	F398D1090	KIT GUAINA 1/2 "Lej" (33400070)
C11	F398D0850	KIT GUARNIZ.H2O "Lej" (3/8">1")
C12	F398D0180	KIT VASO 10Lt. "Lej" (36802740)
C13	F398D1370	KIT POMPA "Lej" (36601431)
C14	F398D0160	KIT RUBIN.3/8" "Lej" (36901470)

ERA F 32 PK Cod. **00906300**
TAV. 1271

G/GAS

Luglio 2005

Pag.4



Pos.	Codice	Denominazione
B10	F398D1470	KIT CENTRALINA "Lej" (36506940)
D01	F398D1200	KIT BRUC.PRINC."Lej" (37608300)
D02	F398D1210	KIT 3 UG.2,80 "Lej" (34009090)
D03	F398D1190	KIT B/P LAV. "Lej" (36702661)
D04	F398D1180	KIT EL"Lej" (36702260-36702270)
D05	F398D1500	KIT ISOL.PORTA "Lej" (35322260)
D06	F398D1170	KIT VALV.GAS "Lej" (36802910)
D07	F398D1220	KIT 3 UG.1,75 "Lej" (34013040)